

---

Fitting instructions

---

Make: VW

---

Touareg; 2002->

---

Type: 4691

---

---

Permanently

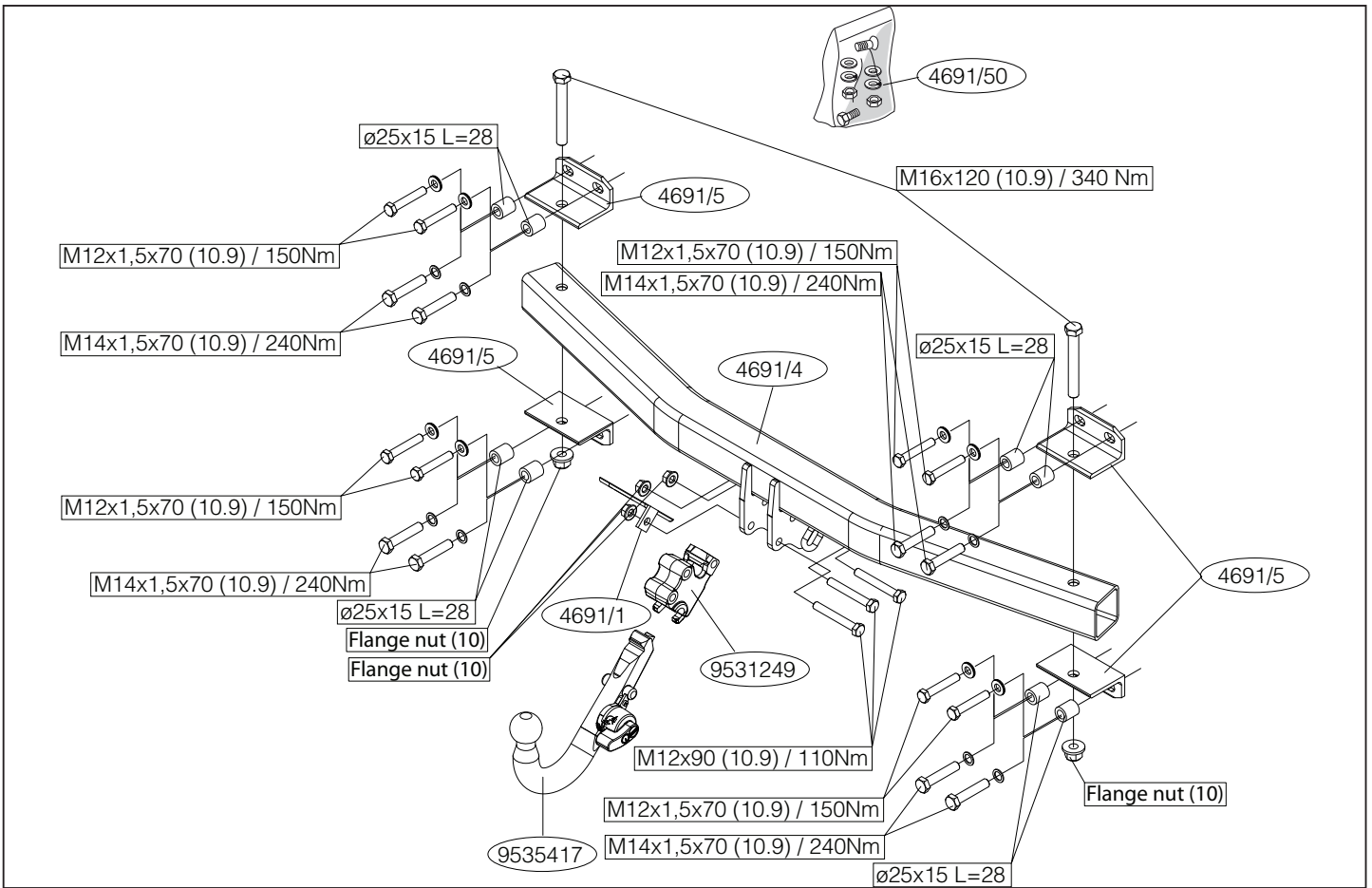
---

linked to

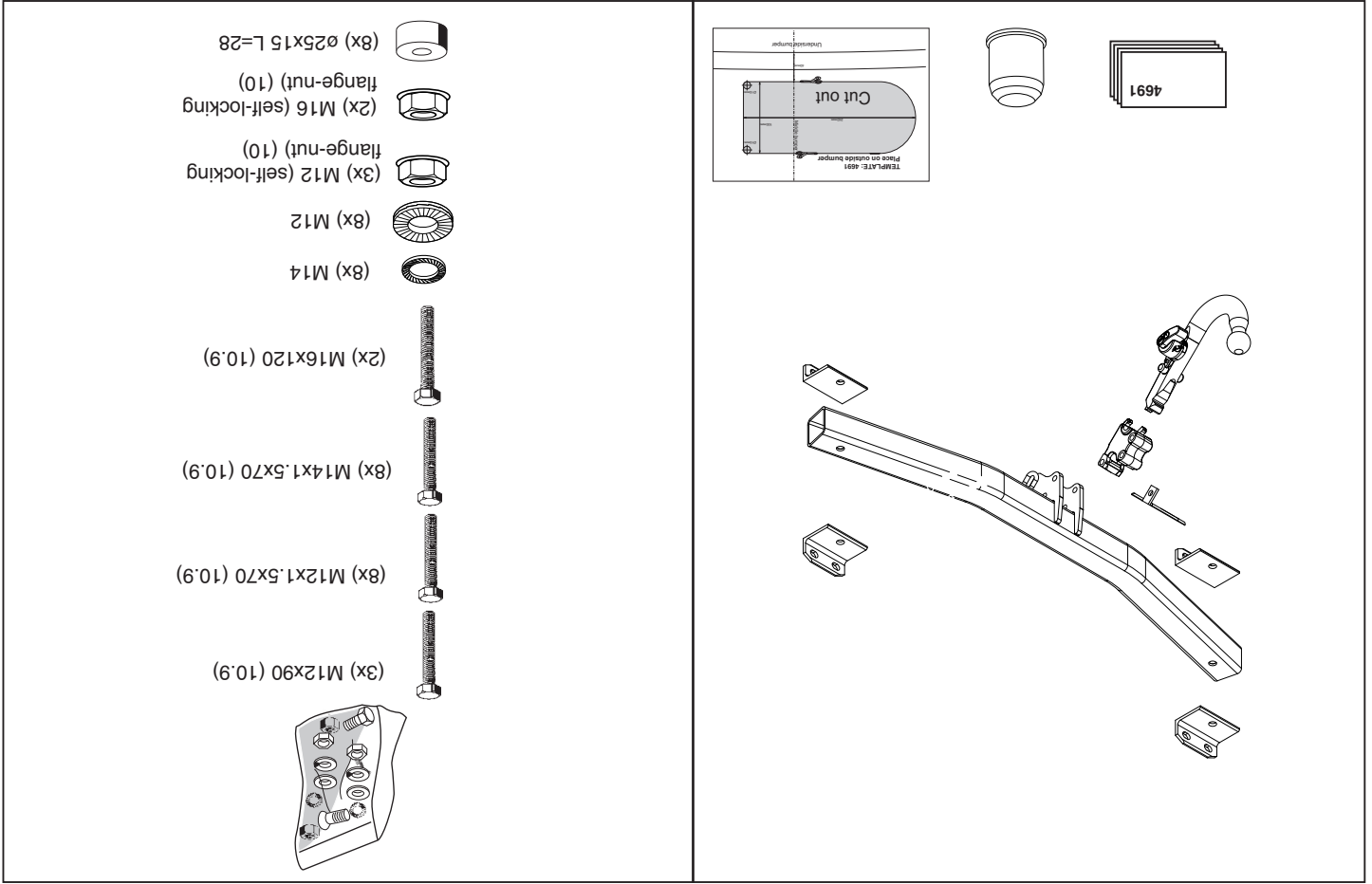
---

quality

---



© 469170/03-07-2007MN/1



**Per verificare l'idoneità del dispositivo di traino omologato a norma CEE 94/20, all'installazione sulla vettura su cui si intende procedere al montaggio, compilare la seguente formula (se necessario declassare la massa rimorchiabile):**

$$D = \frac{T \times C}{T + C} \times 0,00981 = 16,4 \times N$$

dove: T = Massa Complessiva Max. della motrice (in kg)  
 C = Massa Rimorchiabile Max. della motrice (in kg)

**DA COMPILARE PER IL COLLAUDO**

**DICHIARAZIONE DI CORRETTO MONTAGGIO:** la sottoscritta Ditta dichiara di aver montato in maniera corretta ed in conformità alle prescrizioni sia del costruttore del veicolo che del costruttore del dispositivo stesso il seguente dispositivo di attacco meccanico:

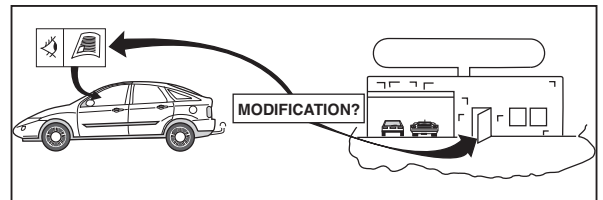
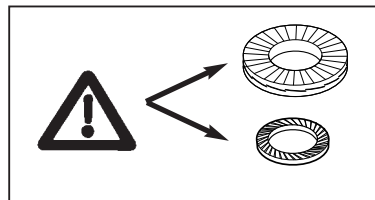
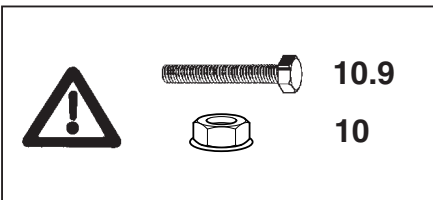
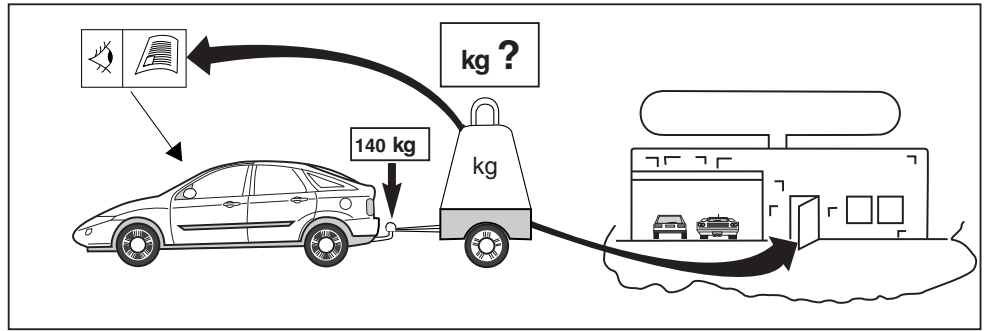
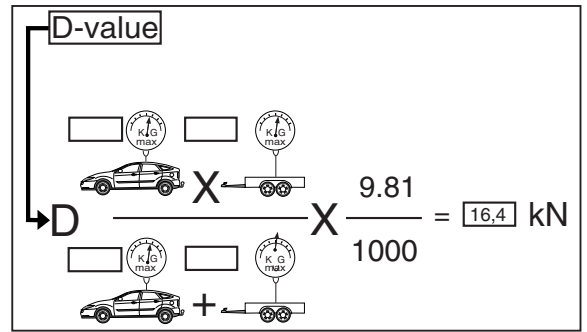
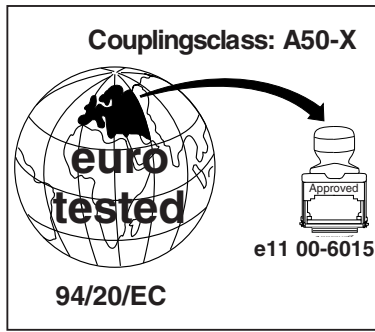
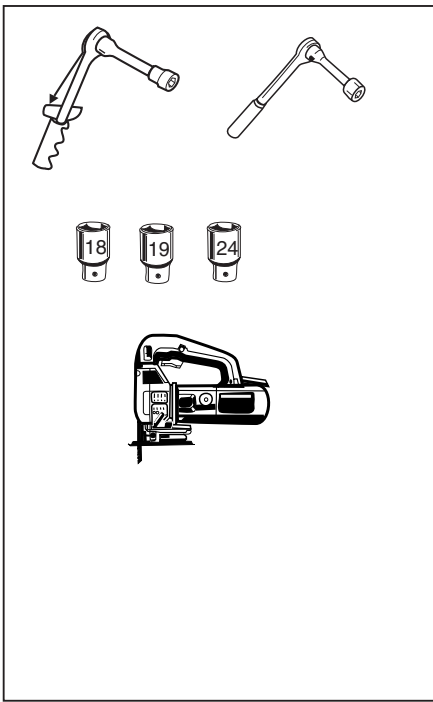
tipo:.....  
 Il dispositivo di attacco sopra indicato è stato installato su autoveicolo  
 modello:.....  
 targa:.....  
 Data:.....

**Si dichiara inoltre di aver informato l'utente del veicolo sull'USO e MANUTENZIONE del dispositivo stesso.**

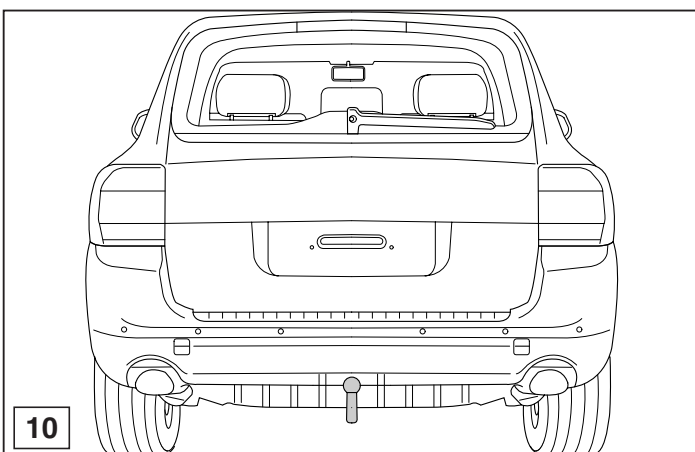
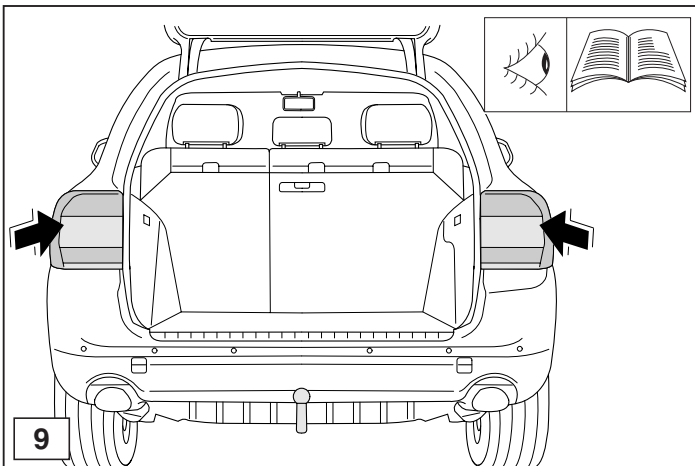
**TIMBRO e FIRMA**

Dispositivo di traino tipo: Brink 4691  
 Per autoveicoli: VW Touareg; 2002->  
 Tipo funzionale:

Classe e tipo di attacco: A50-X  
 Omologazione: e11 00-6015  
 Valore D: 16,4 kN  
 Carico Verticale max. S: 140 kg  
 Larghezza rimorchiabile per Caravan e T.A.T.S.: 2,45m vedere CARTA di CIRCOLAZIONE VEICOLO (motrice) + 70 cm = ..arrotondare ai 5 cm  
 Massa rimorchiabile: vedi carta di circolazione dell' autoveicolo



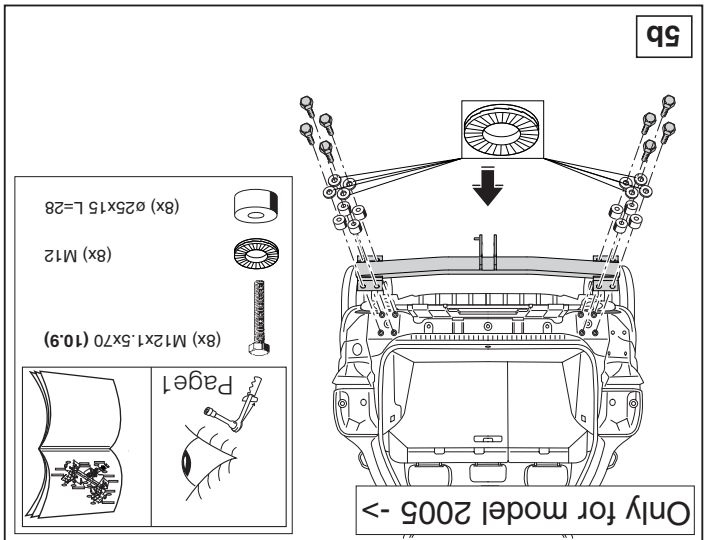
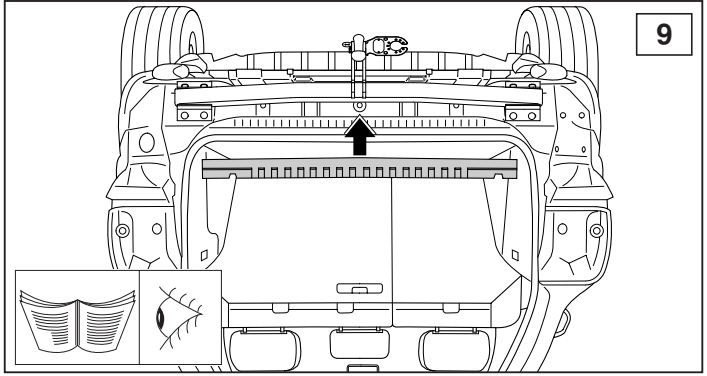
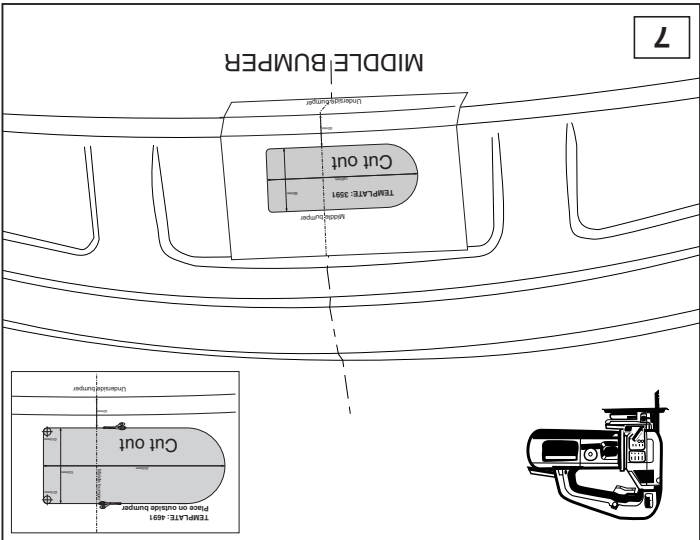
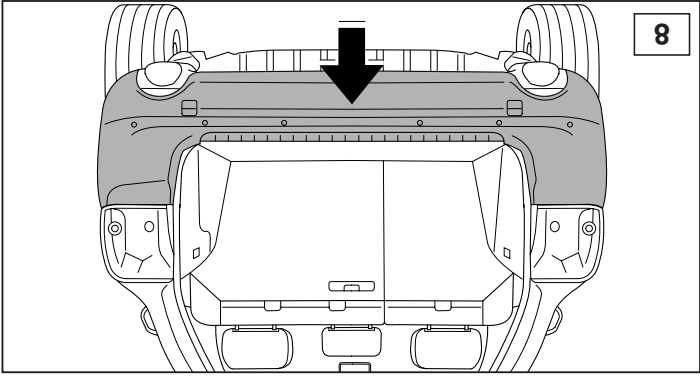
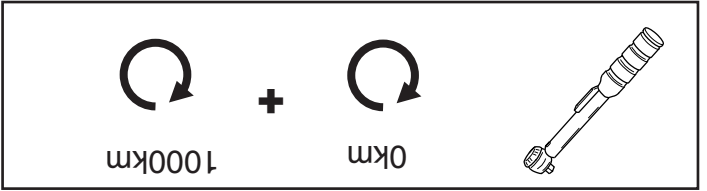
© 469170/03-07-2007MN/3

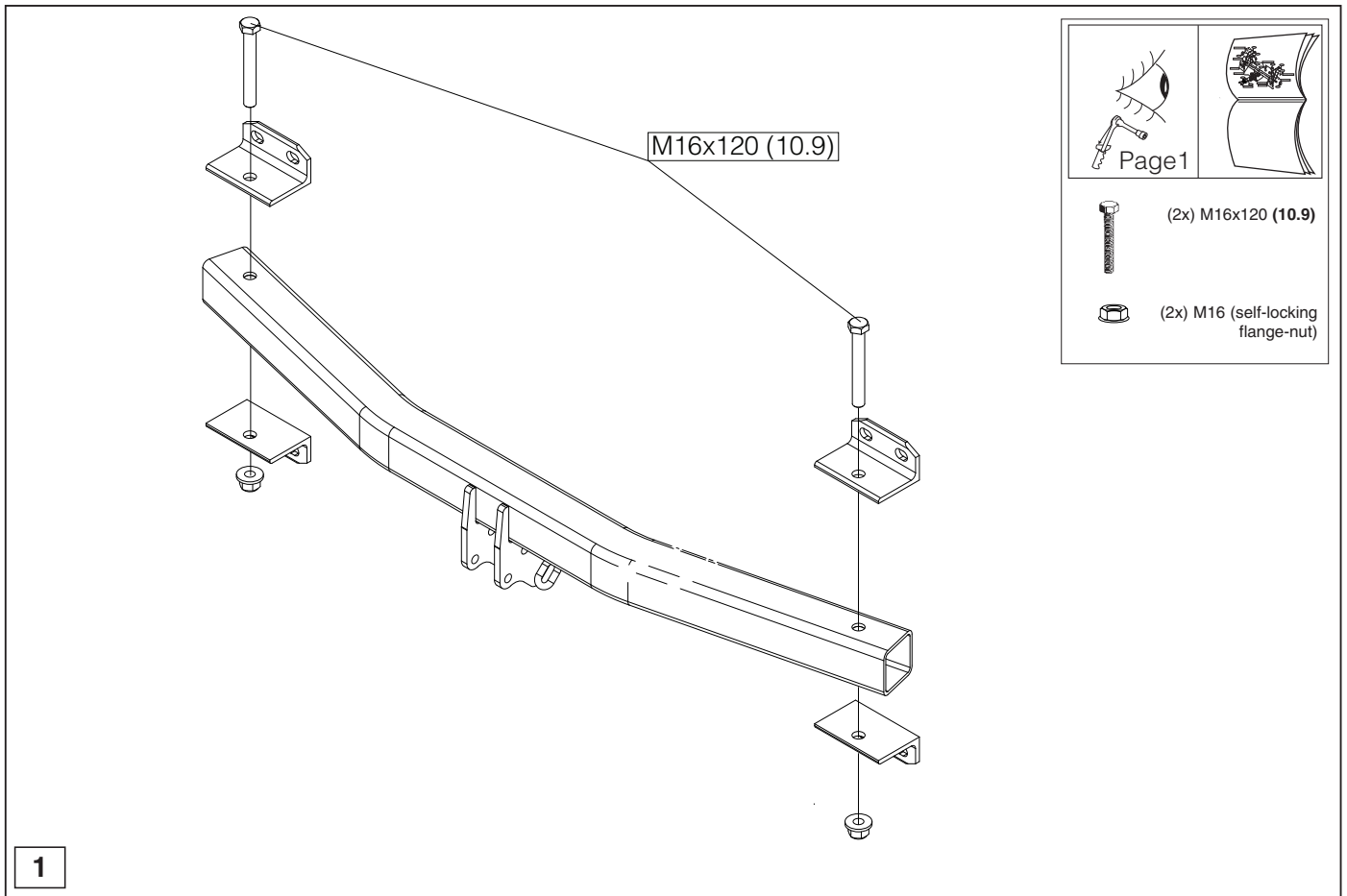


© 469170/03-07-2007MN/8

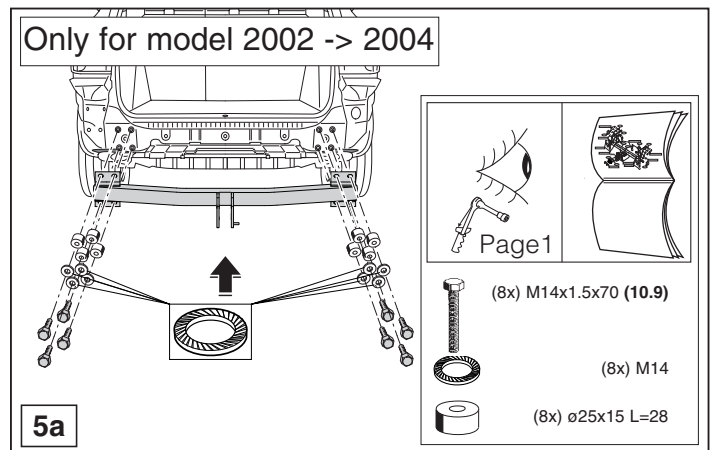
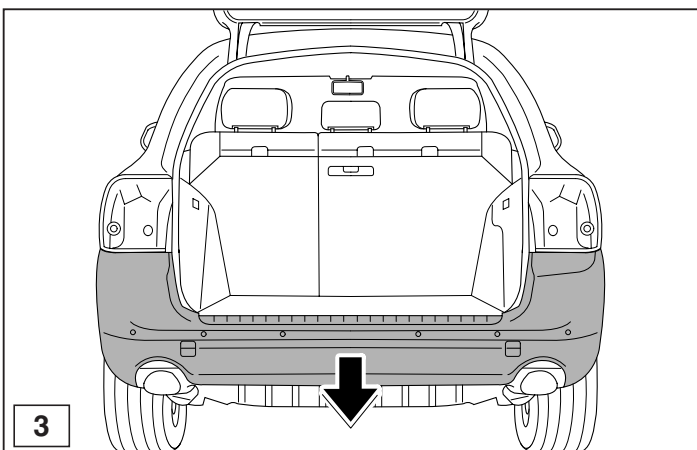
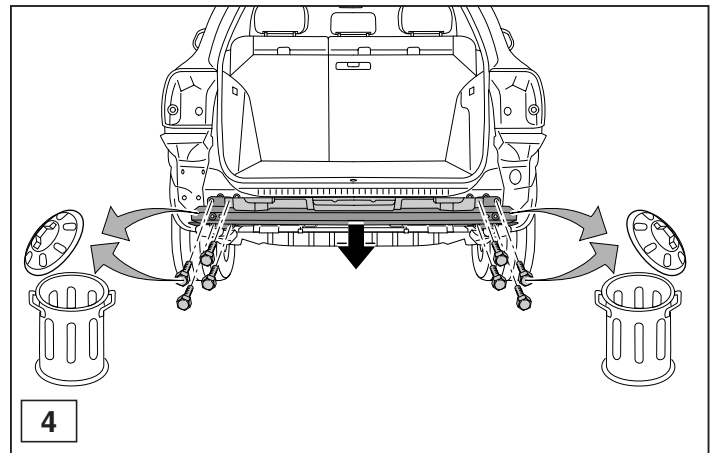
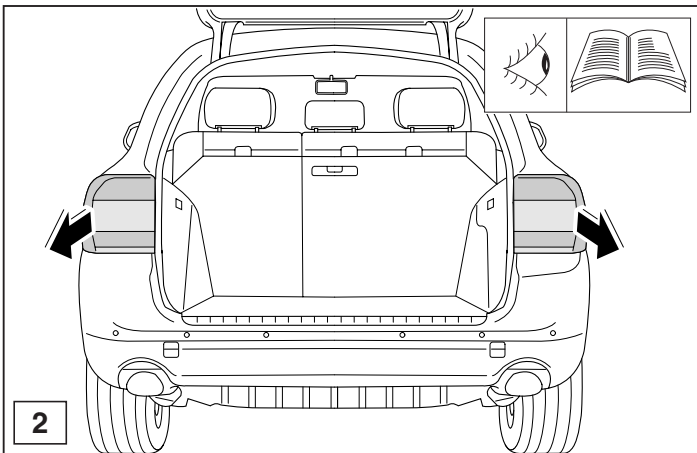
\* Die für das Fahrzeug zugelassene Anhängelast ist den Fahrzeug Unterlagen zu entnehmen. Bei Änderungen des Fahrzeuggewichtes muß die höchstzulässige Anhängelast gegebenenfalls aus dem D-Wert nachgerechnet werden.  
 \* Elektrische Anlage gemäß StVZO anbringen.  
 \* Auskunft hierüber kann Ihr Fachhändler oder der TÜV geben.

**HINWEISE:**





© 469170/03-07-2007MN/5

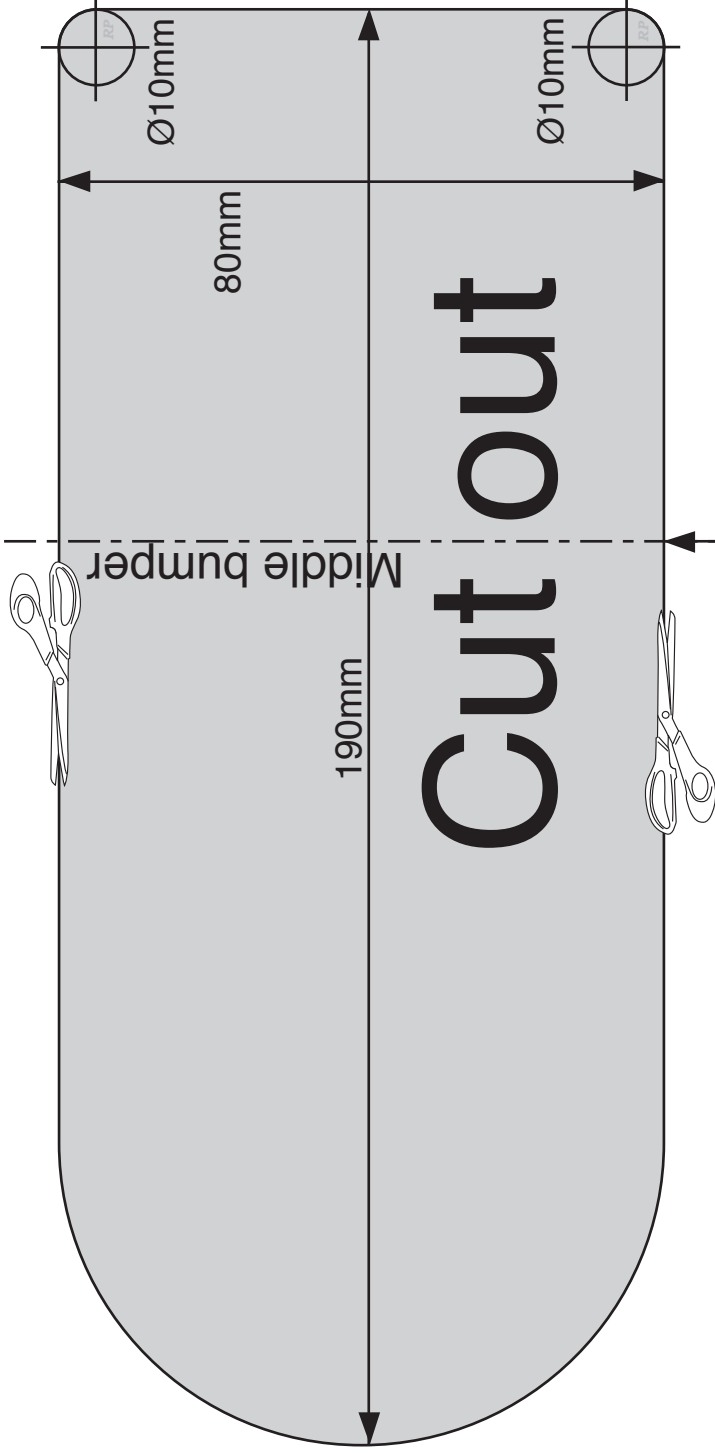


© 469170/03-07-2007MN/6



# TEMPLATE: 4691

Place on outside bumper



Underside bumper