



Kraftfahrt-Bundesamt

DE-24932 Flensburg



MITTEILUNG

ausgestellt von:

Kraftfahrt-Bundesamt

über die Genehmigung

für einen Scheinwerfertyp nach der Regelung Nr. 112
einschließlich der Änderung 01

COMMUNICATION

issued by:

Kraftfahrt-Bundesamt

concerning approval granted

of a type of headlamp pursuant to Regulation No. 112
including amendment 01

Nummer der Genehmigung: **013223**
Approval No.:

Erweiterung Nr.: --
Extension No.:

1. Fabrik- oder Handelsmarke der Einrichtung:
Trade name or mark of the device:



2. Bezeichnung des Typs durch den Hersteller:
Manufacturer's name for the type of device:
1FD.1795

3. Name und Anschrift des Herstellers:
Manufacturer's name and address:
Hella KGaA Hueck & Co.
DE-59552 Lippstadt

4. Gegebenenfalls Name und Anschrift des Vertreters des Herstellers:
If applicable, name and address of manufacturer's representative:
entfällt
not applicable



Kraftfahrt-Bundesamt

DE-24932 Flensburg

2

Nummer der Genehmigung: 013223

Approval No.:

5. Vorgelegt zur Genehmigung am:
Submitted for approval on:
14.07.2011

6. Technischer Dienst, der die Prüfungen für die Genehmigung durchführt:
Technical service responsible for conducting approval tests:
**Prüfstelle für lichttechn. Einrichtungen an Fahrzeugen des
Lichttechn. Instituts im Karlsruher Institut für Technologie
DE-76128 Karlsruhe**

7. Datum des Gutachtens des Technischen Dienstes:
Date of report issued by that service:
05.07.2011

8. Nummer des Gutachtens des Technischen Dienstes:
Number of report issued by that service:
SWR 697 FL

9. Kurzbeschreibung:
Brief description:

Kategorie nach der entsprechenden Aufschrift: **HR**
Category as described by the relevant marking:

Anzahl und Kategorie(n) der Glühlampe(n): **1 x H3**
Number and category(s) of filament lamp(s):

Maßnahmen entsprechend Punkt 5.8. dieser Regelung: **entfällt**
Measures according to paragraph 5.8. of this Regulation: **not applicable**

Anzahl und spezifische Kennzeichnungs-codes der LED-Module: **entfällt**
Number and specific identification code(s) of LED module(s): **not applicable**

Anzahl und spezifische Kennzeichnungs-codes des elektronischen Lichtquellen-
Vorschaltgerätes:
Number and specific identification code(s) of electronic light source control gear(s):
entfällt
not applicable

Objektiver Gesamtlichtstrom, wie beschrieben im Punkt 5.9., überschreitet 2.000 Lumen:
Total objective luminous flux as described in paragraph 5.9. exceeds 2.000 lumen:
entfällt
not applicable



Kraftfahrt-Bundesamt

DE-24932 Flensburg

3

Nummer der Genehmigung: 013223

Approval No.:

Die Justierung der "Hell-Dunkel-Grenze" ist festgestellt worden bei: **entfällt**

The adjustment of the "cut-off" has been determined at: **not applicable**

Die Ermittlung der minimalen Schärfe der "Hell-Dunkel-Grenze" ist durchgeführt worden bei:

The determination of the minimum sharpness of the "cut-off" has been carried out at:

entfällt

not applicable

10. Stelle, an der das Genehmigungszeichen angebracht ist:

Approval mark position:

**auf der Abschlusscheibe
on the lens**

11. Grund (Gründe) für die Erweiterung der Genehmigung:

Reason(s) for extension of approval:

entfällt

not applicable

12. Die Genehmigung wird **erteilt**

Approval **granted**

13. Ort: **DE-24932 Flensburg**

Place:

14. Datum: **20.07.2011**

Date:

15. Unterschrift: **Im Auftrag**

Signature:

Stephan Marxsen





Kraftfahrt-Bundesamt

DE-24932 Flensburg

4

Nummer der Genehmigung: 013223

Approval No.:

16. Ein Verzeichnis der Unterlagen, die bei der Behörde hinterlegt sind, die die Genehmigung erteilt hat, und die bei Bedarf angefordert werden können, ist dieser Mitteilung beigefügt.
The list of documents deposited with the Administrative Service which has granted approval is annexed to this communication and may be obtained on request.

Nebenbestimmungen und Rechtsbehelfsbelehrung **Collateral clauses and instruction on right to appeal**

- 1 Prüfbericht mit Anlagen**
Test report with enclosures



Kraftfahrt-Bundesamt

DE-24932 Flensburg

Nummer der Genehmigung: 013223

Approval No.:

- Anlage -

Nebenbestimmungen und Rechtsbehelfsbelehrung

Nebenbestimmungen

Jede Einrichtung, die dem genehmigten Typ entspricht, ist gemäß der angewendeten Vorschrift zu kennzeichnen.

Das Genehmigungszeichen lautet wie folgt:

HR
01
E1 12.5
3223

Die Einzelerzeugnisse der reihenweisen Fertigung müssen mit den Genehmigungsunterlagen genau übereinstimmen. Änderungen an den Einzelerzeugnissen sind nur mit ausdrücklicher Zustimmung des Kraftfahrt-Bundesamtes gestattet.

Änderungen der Firmenbezeichnung, der Anschrift und der Fertigungsstätten sowie eines bei der Erteilung der Genehmigung benannten Zustellungsbevollmächtigten oder bevollmächtigten Vertreters sind dem Kraftfahrt-Bundesamt unverzüglich mitzuteilen.

Verstöße gegen diese Bestimmungen können zum Widerruf der Genehmigung führen und können überdies strafrechtlich verfolgt werden.

Die Genehmigung erlischt, wenn sie zurückgegeben oder entzogen wird, oder der genehmigte Typ den Rechtsvorschriften nicht mehr entspricht. Der Widerruf kann ausgesprochen werden, wenn die für die Erteilung und den Bestand der Genehmigung geforderten Voraussetzungen nicht mehr bestehen, wenn der Genehmigungsinhaber gegen die mit der Genehmigung verbundenen Pflichten – auch soweit sie sich aus den zu dieser Genehmigung zugeordneten besonderen Auflagen ergeben - verstößt oder wenn sich herausstellt, dass der genehmigte Typ den Erfordernissen der Verkehrssicherheit oder des Umweltschutzes nicht entspricht.

Das Kraftfahrt-Bundesamt kann jederzeit die ordnungsgemäße Ausübung der durch diese Genehmigung verliehenen Befugnisse, insbesondere die genehmigungsgerechte Fertigung, nachprüfen. Es kann zu diesem Zweck nach den Regeln der zugrundeliegenden Vorschriften Proben entnehmen oder entnehmen lassen.

Die mit der Erteilung der Genehmigung verliehenen Befugnisse sind nicht übertragbar. Schutzrechte Dritter werden durch diese Genehmigung nicht berührt.



Kraftfahrt-Bundesamt

DE-24932 Flensburg

2

Nummer der Genehmigung: 013223

Approval No.:

Rechtsbehelfsbelehrung

Gegen diese Genehmigung kann innerhalb eines Monats nach Bekanntgabe Widerspruch erhoben werden. Der Widerspruch ist beim **Kraftfahrt-Bundesamt, Fördestraße 16, DE-24944 Flensburg**, schriftlich oder zur Niederschrift einzulegen.



Kraftfahrt-Bundesamt

DE-24932 Flensburg

3

Nummer der Genehmigung: 013223

Approval No.:

- Attachment -

Collateral clauses and instruction on right to appeal

Collateral clauses

All equipment which corresponds to the approved type is to be identified according to the applied regulation.

The approval identification is as follows: - see German version -

The individual production of serial fabrication must be in exact accordance with the approval documents. Changes in the individual production are only allowed with express consent of the Kraftfahrt-Bundesamt.

Changes in the name of the company, the address and the manufacturing plant as well as one of the parties given the authority to delivery or authorised representative named when the approval was granted is to be immediately disclosed to the Kraftfahrt-Bundesamt.

Breach of this regulation can lead to recall of the approval and moreover can be legally prosecuted.

The approval expires if it is returned or withdrawn or if the type approved no longer complies with the legal requirements. The revocation can be made if the demanded requirements for issuance and the continuance of the approval no longer exist, if the holder of the approval violates the duties involved in the approval, also to the extent that they result from the assigned conditions to this approval, or if it is determined that the approved type does not comply with the requirements of traffic safety or environmental protection.

The Kraftfahrt-Bundesamt can at any time check the proper exercise of the conferred authority taken from this approval, in particular the approving standards. For this purpose, samples can be taken or have taken according to the rules of the underlying regulations.

The conferred authority contained with issuance of this approval is not transferable. Trade mark rights of third parties are not affected with this approval.

Instruction on right to appeal

This approval can be appealed within one month after notification. The appeal is to be filed in writing or as a transcript at the **Kraftfahrt-Bundesamt, Fördestraße 16, DE-24944 Flensburg.**



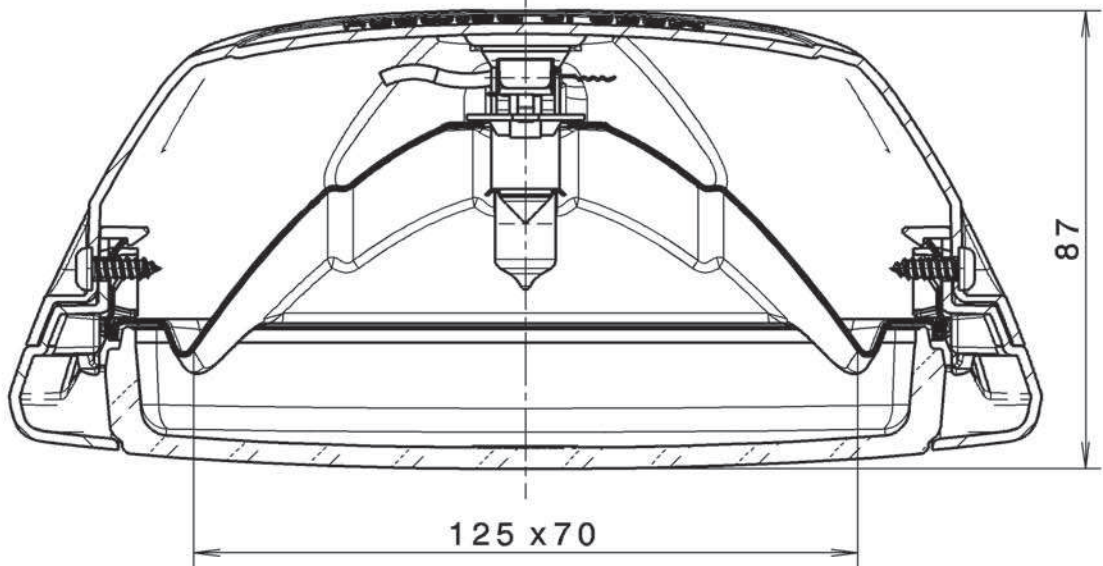
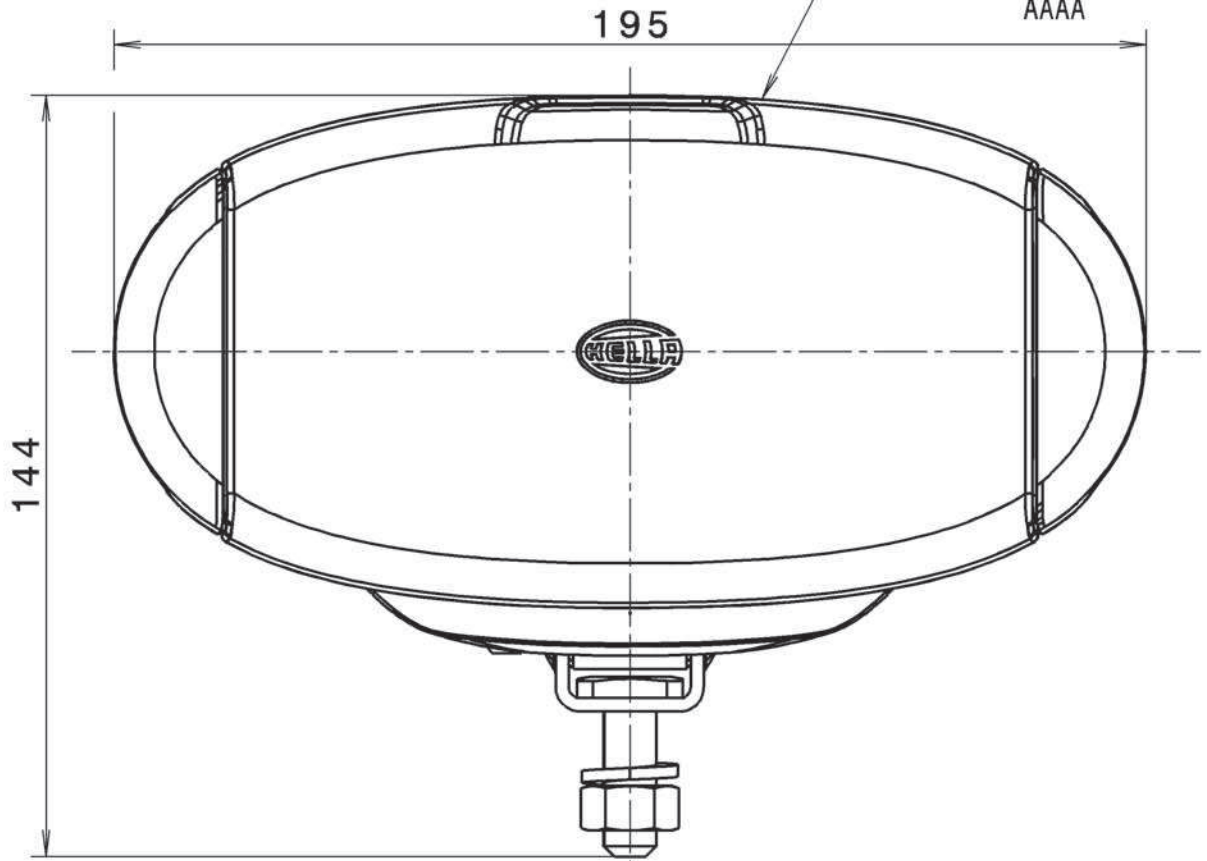
Hella KGaA Hueck&Co
Lippstadt

Hella headlamp for driving beam

Typ
1FD.1795

approval on the lens

XX,X (E1) HR
AAAA 01



LTIK - SWR 697

Bulb used	Type
driving beam	H3/13, 2V
SL-TP 2376	15.06.11/Frit.