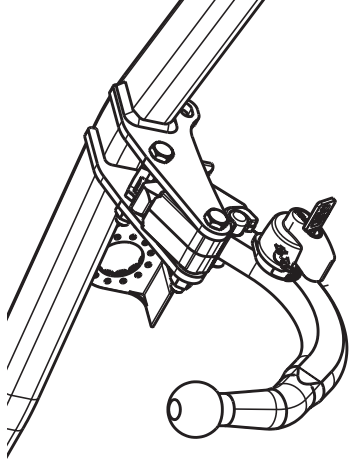


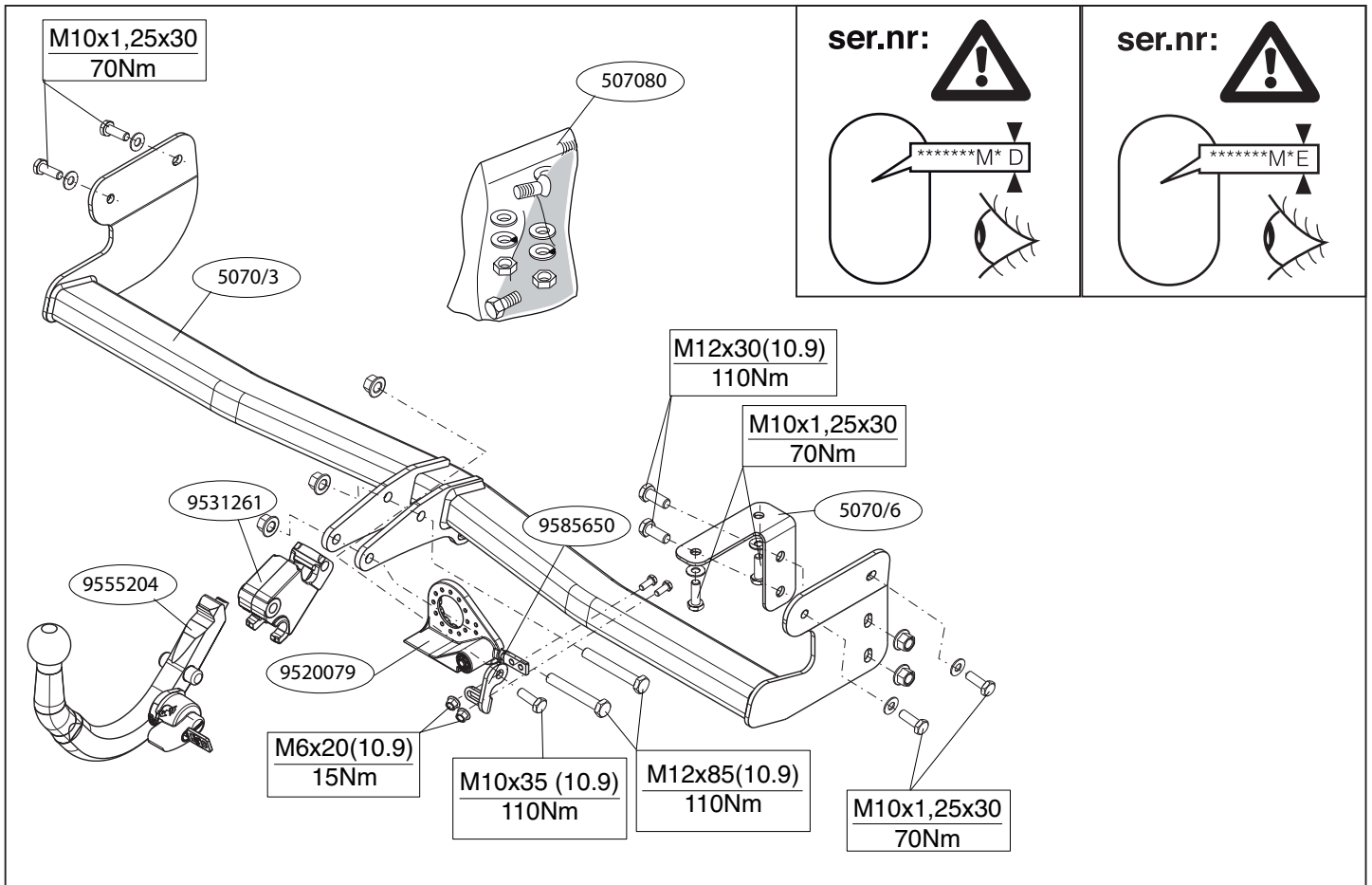
Fitting instructions

Make: Kia

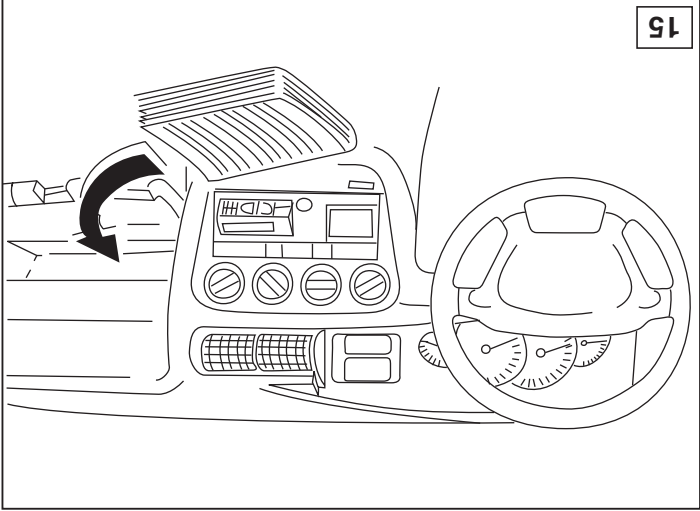
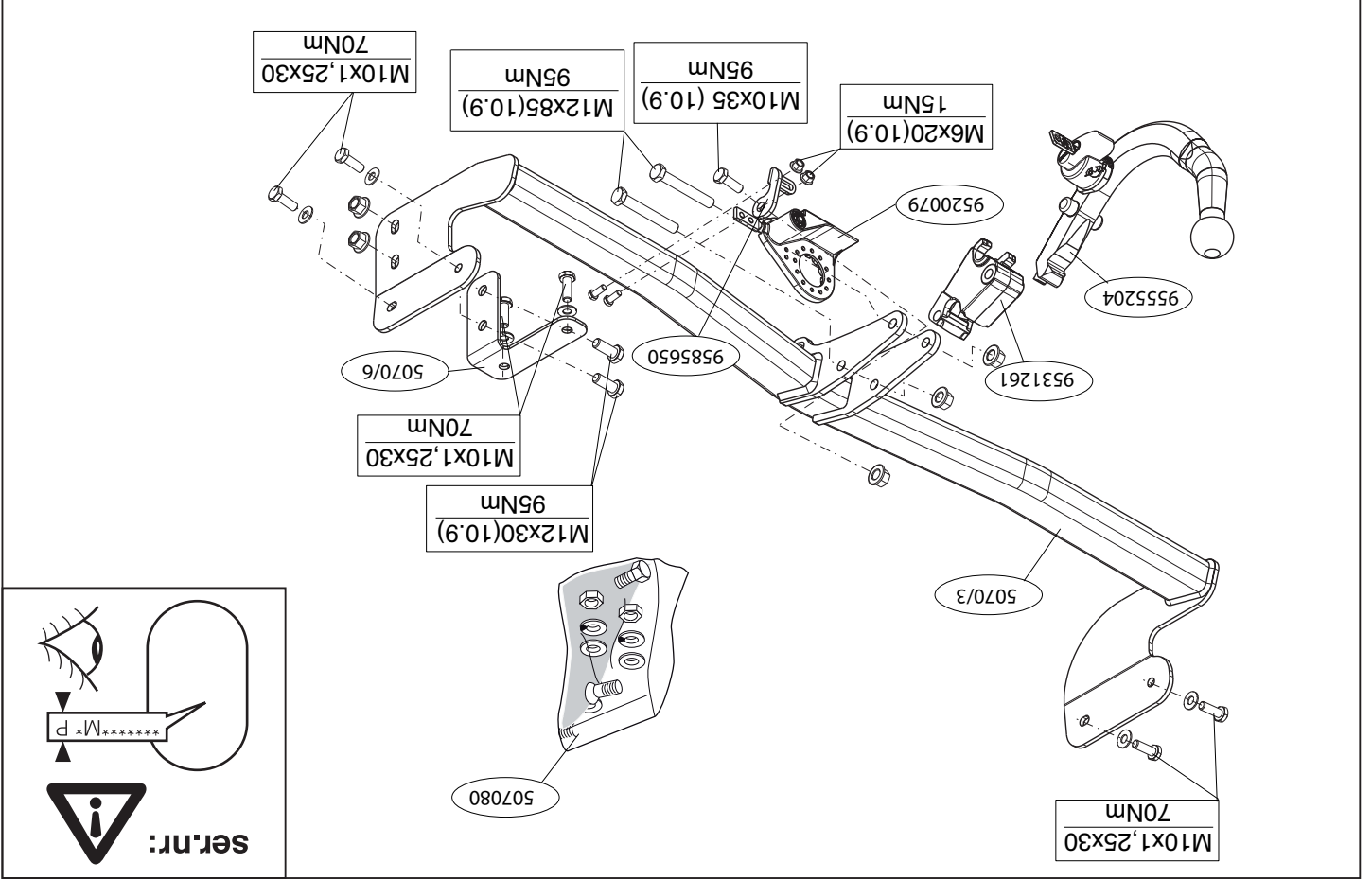
Soul;2009->

Type: 5070

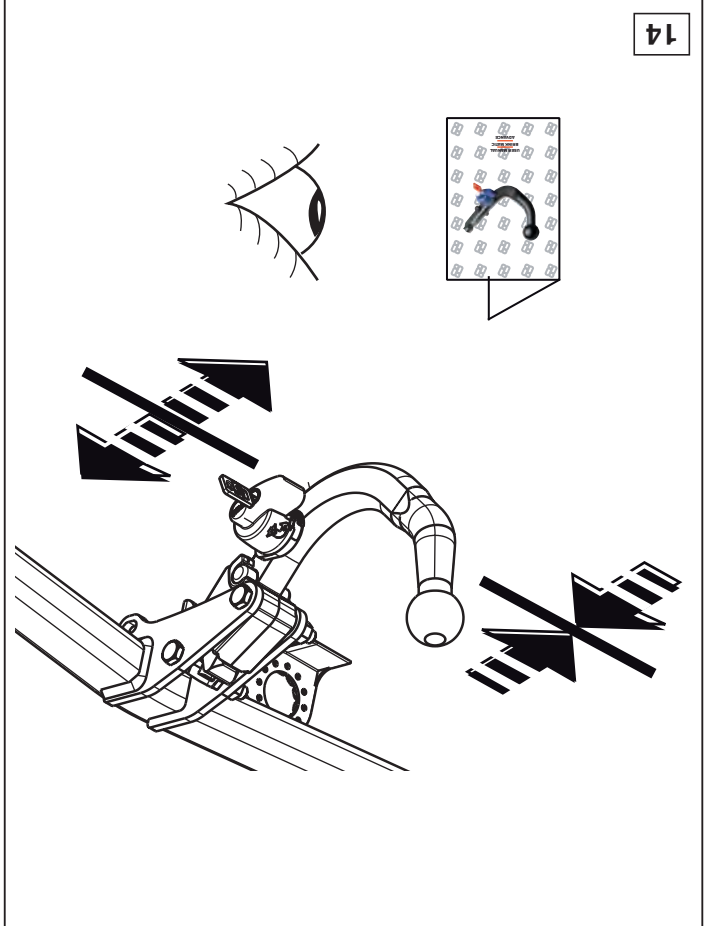




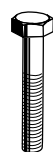
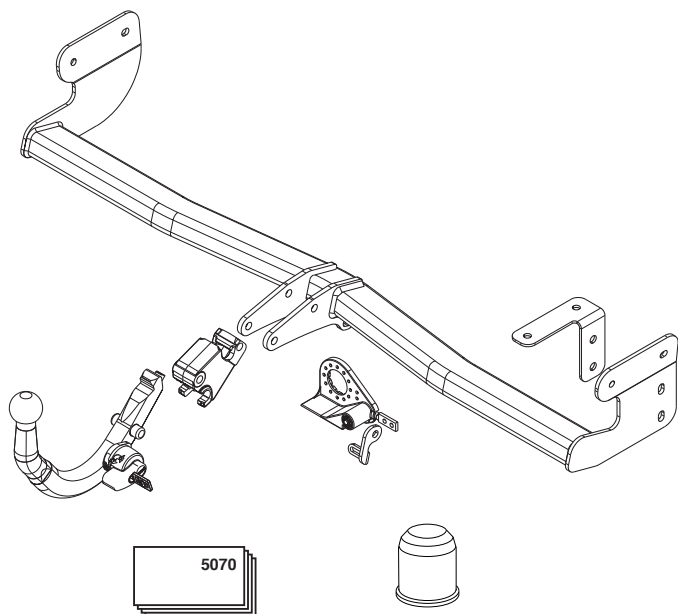
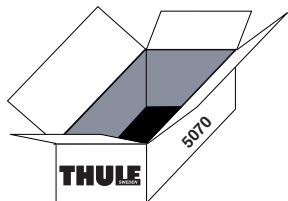
© 507000/21-01-2010/1



15



14



2x M12x85(10.9)



6x M10



2x M12x30(10.9)



1x M10x35(10.9)



2x M6



6x M10x1,25x30  
(8.8)



1x M10

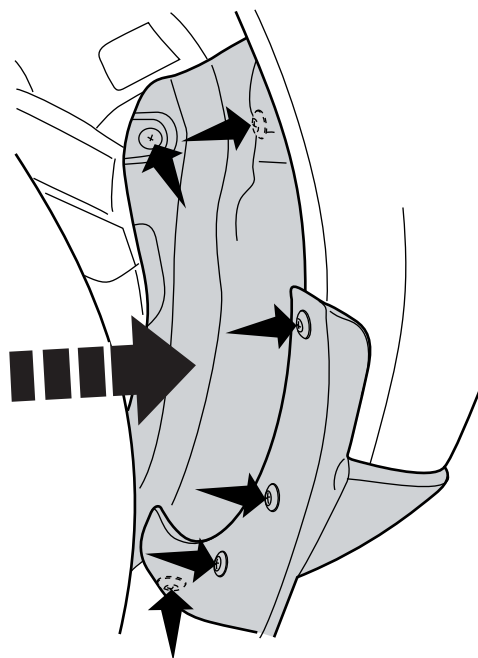
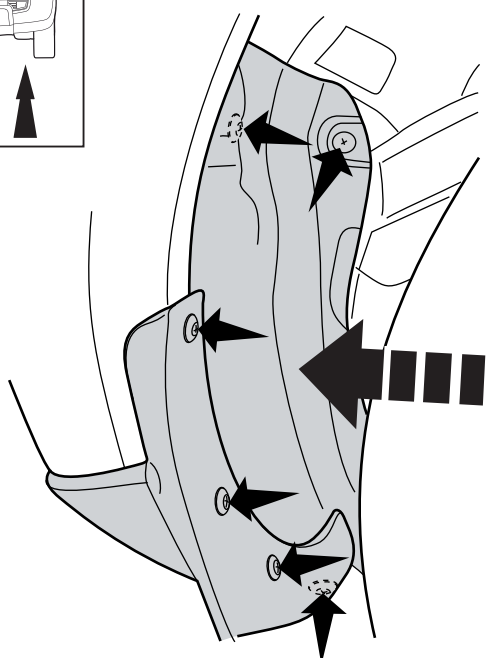
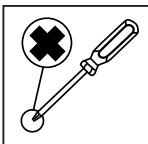
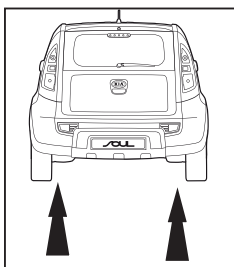


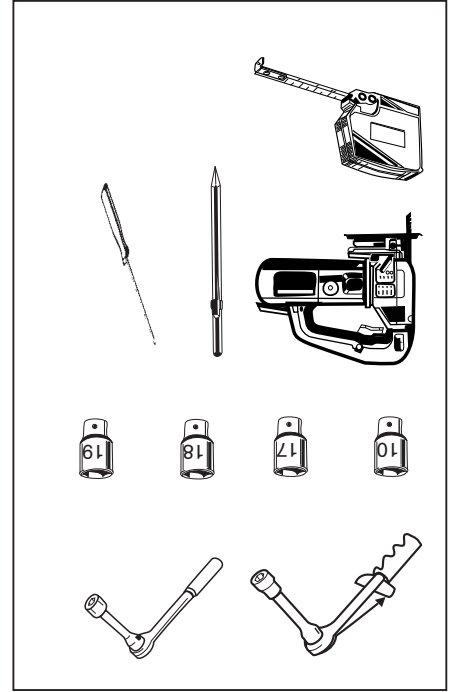
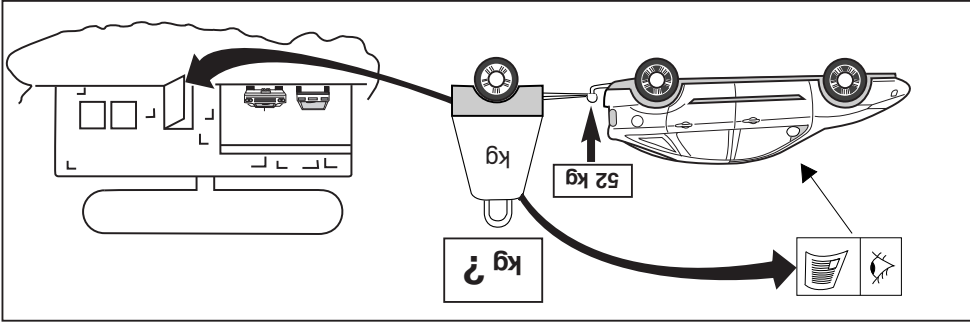
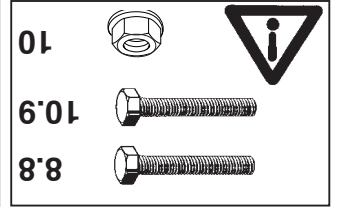
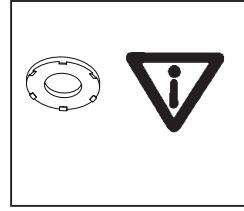
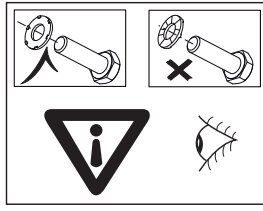
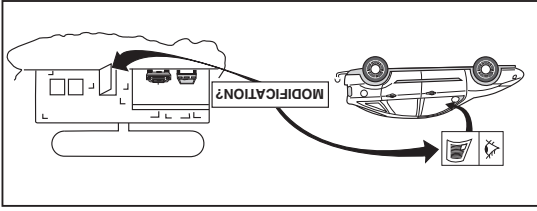
2x M6x20(10.9)



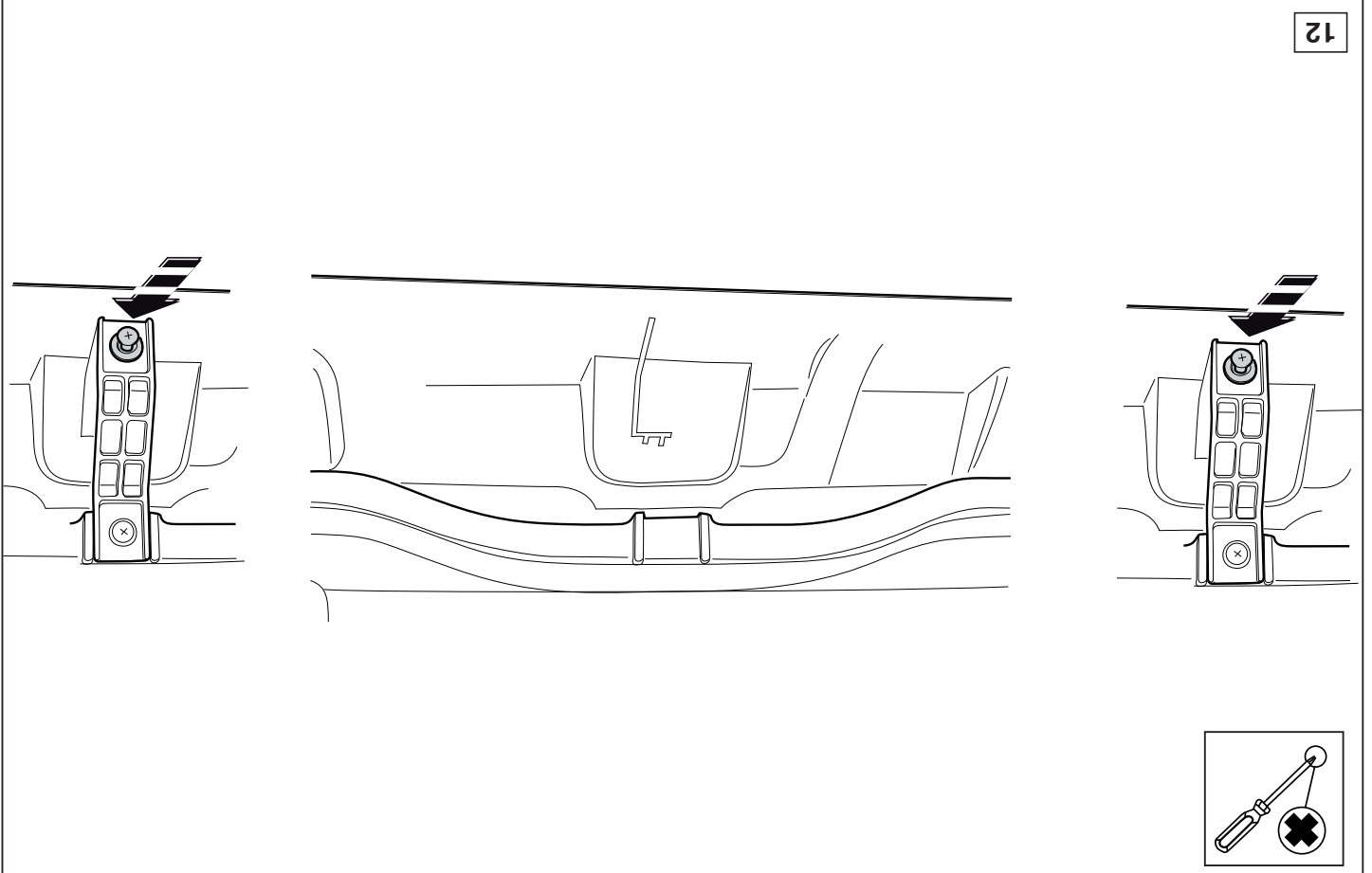
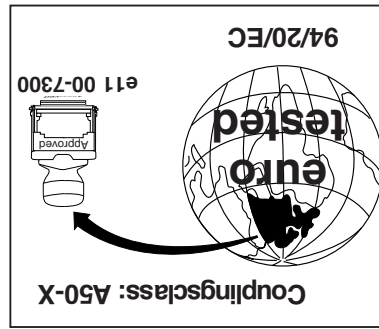
4x M12

© 507000/21-01-2010/3





**D-Value : 7,5 KN**





**NOTE:**

\* Should this installation process entail the cutting of the bumper – conformation **MUST** be obtained by the installation engineer of the customer's acceptance prior to completion. Thule Towing Systems do not accept responsibility for any matters arising as a result of this miscommunication.

**All measurements are in mm!**

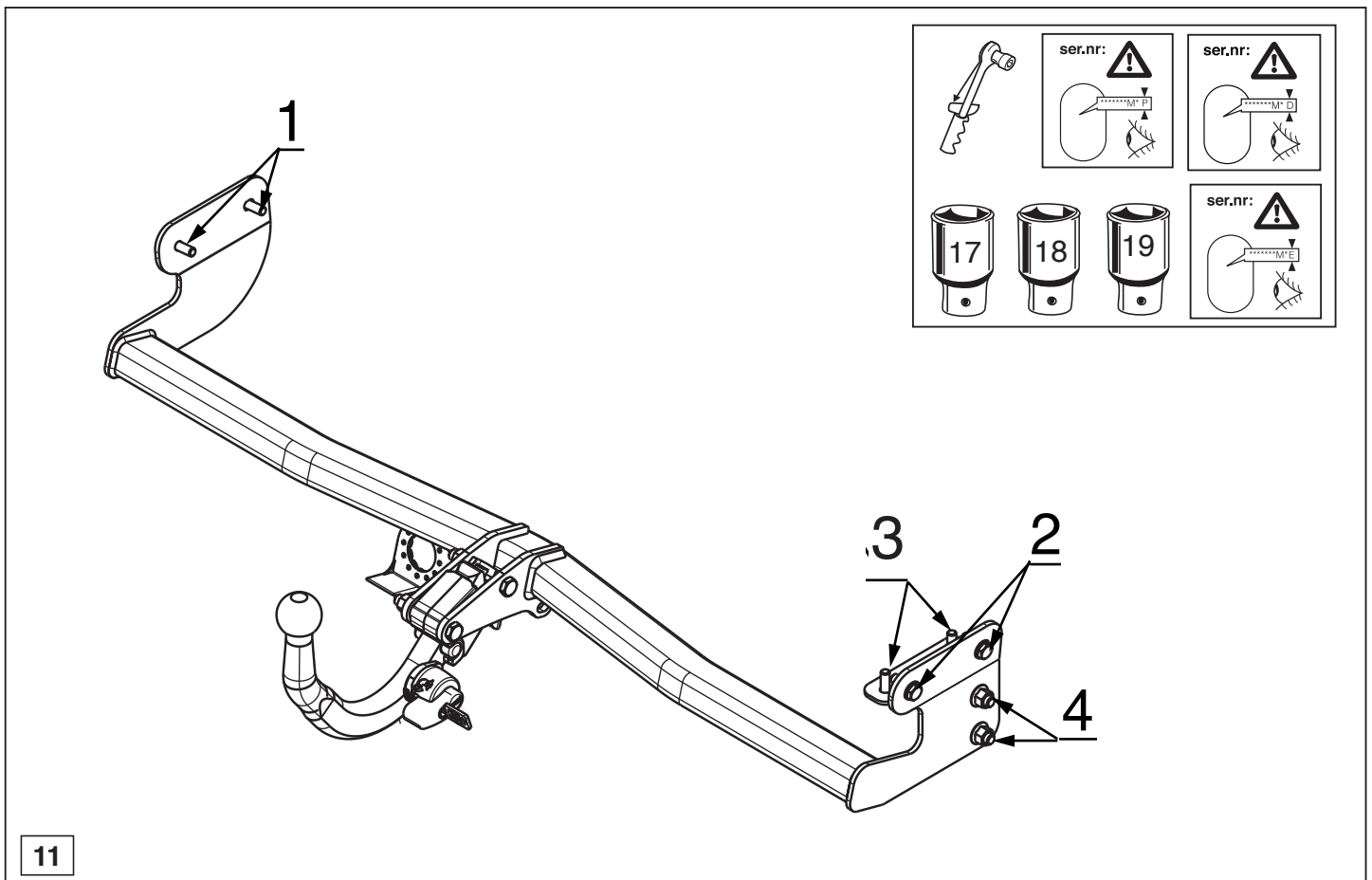
**HINWEISE:**

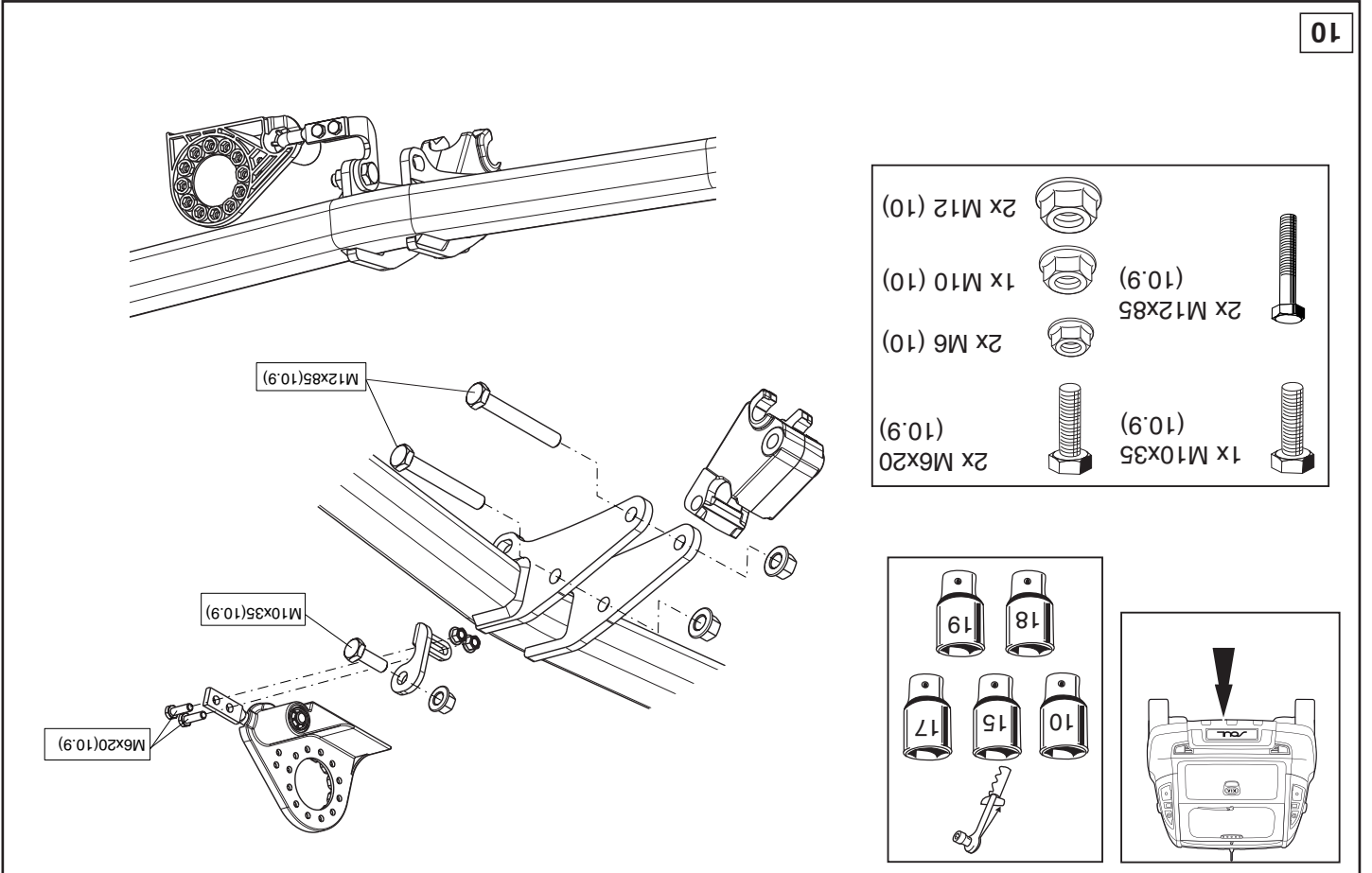
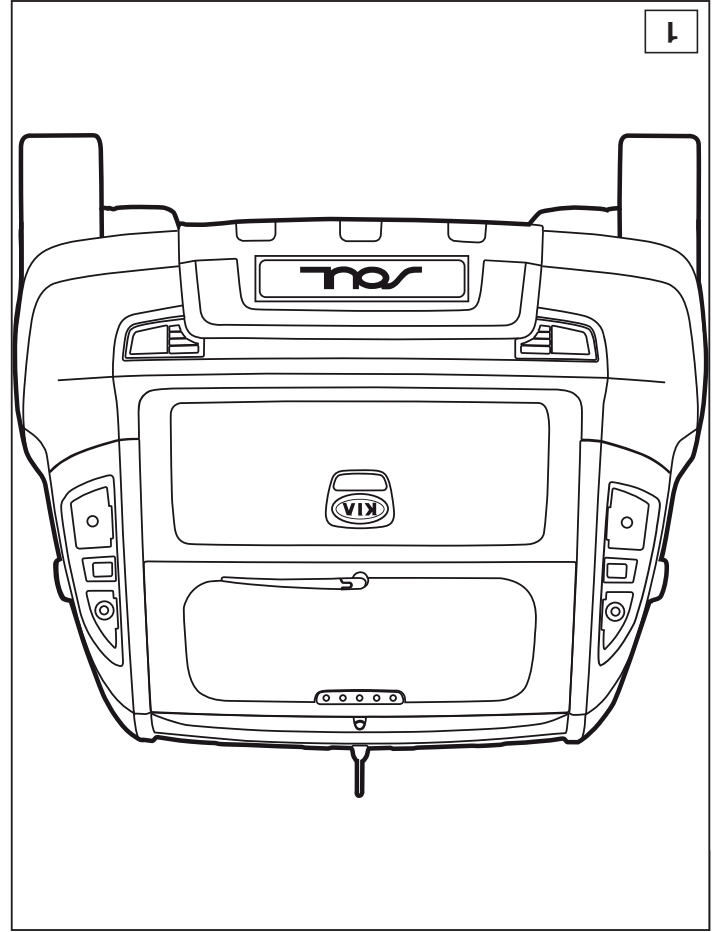
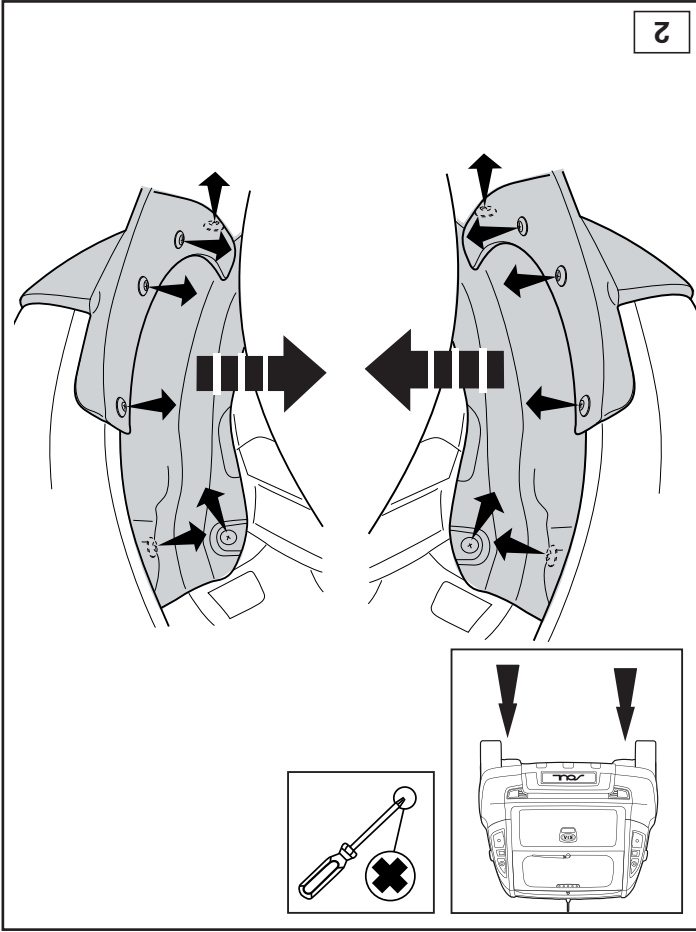
\* Die für das Fahrzeug zugelassene Anhängelast ist den Fahrzeug Unterlagen zu entnehmen. Bei Änderungen des Fahrzeuggewichtes muß die höchstzulässige Anhängelast gegebenenfalls aus dem D-Wert nachgerechnet werden.

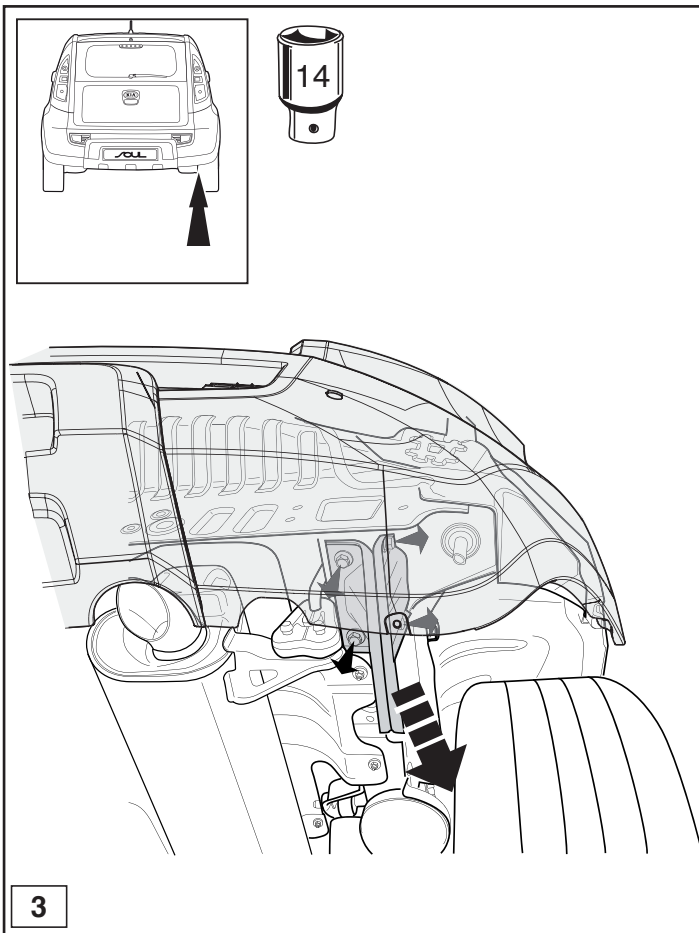
Auskunft hierüber kann Ihr Fachhändler oder der TÜV geben.

\* Elektrische Anlage gemäß StVZO anbringen.

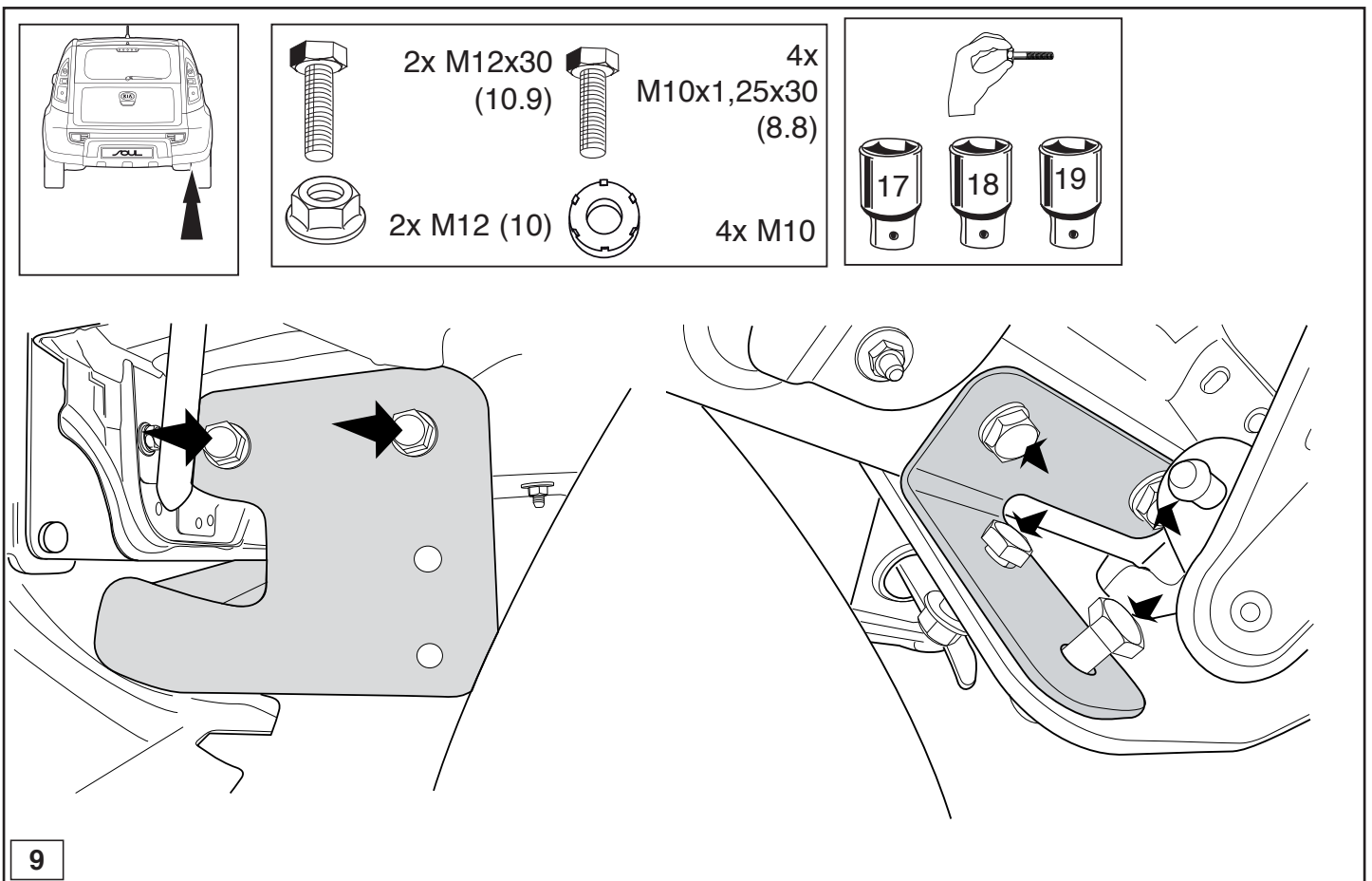
© 507000/21-01-2010/5







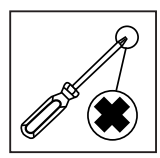
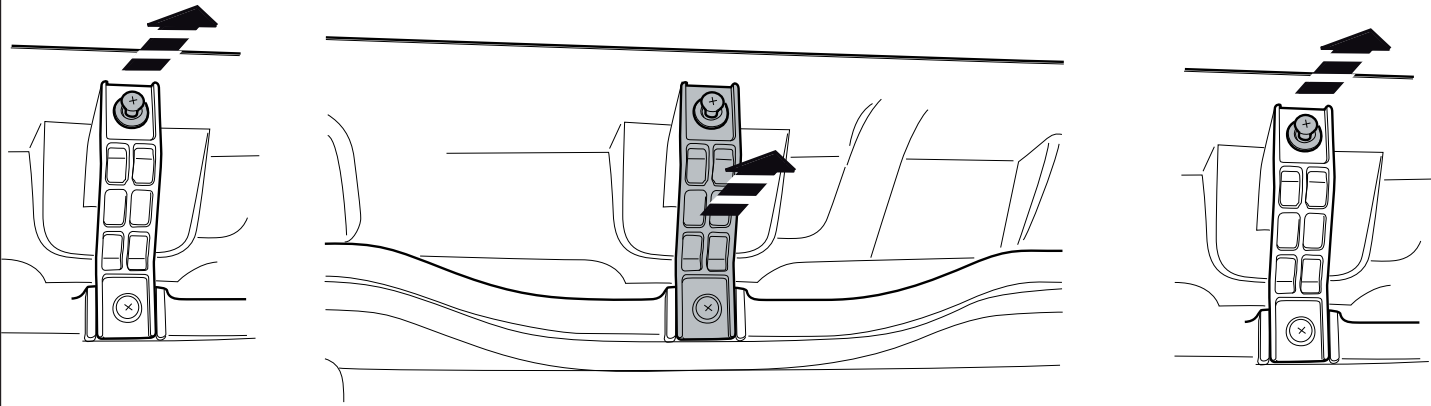
© 507000/21-01-2010/7



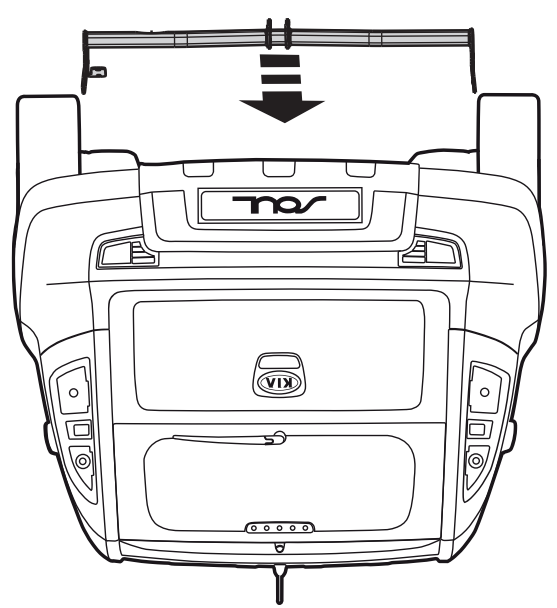
© 507000/21-01-2010/12



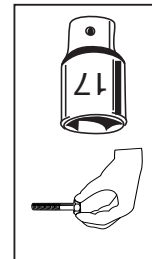
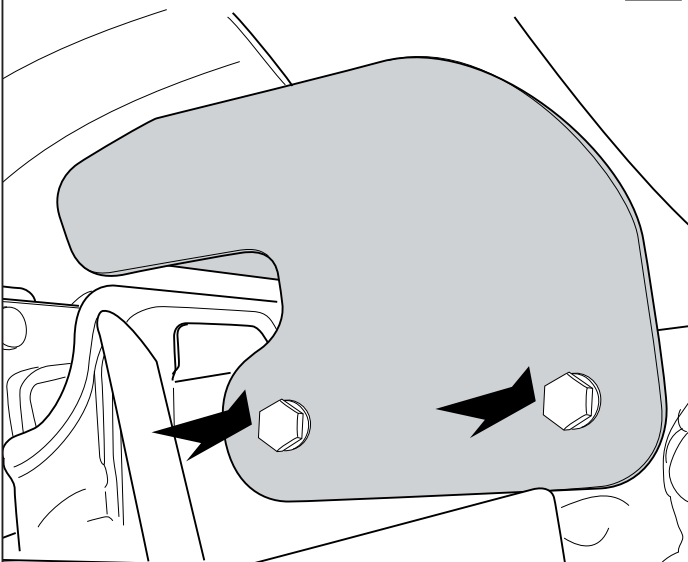
4



7

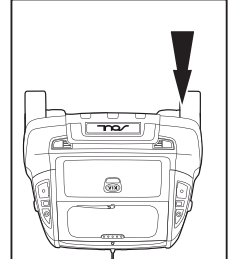


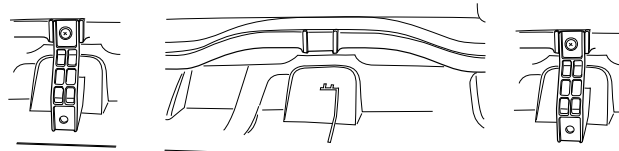
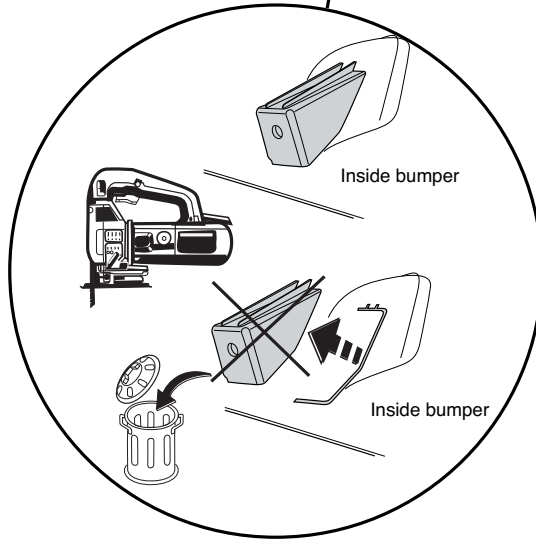
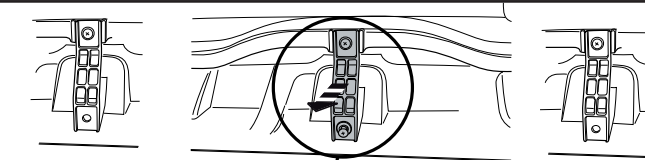
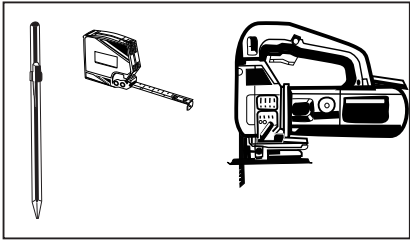
8



2x  
M10x1,25  
x30 (8.8)

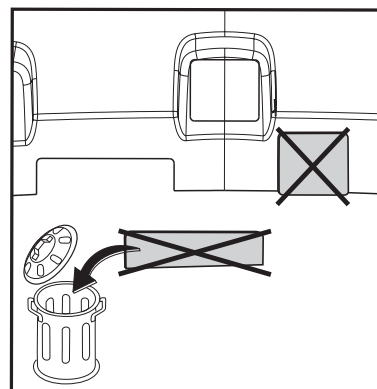
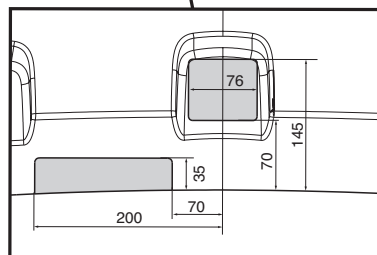
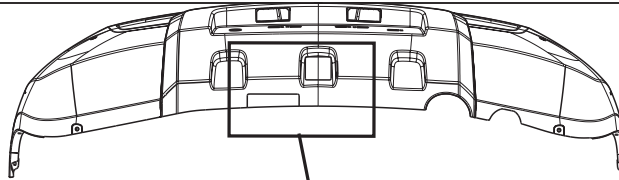
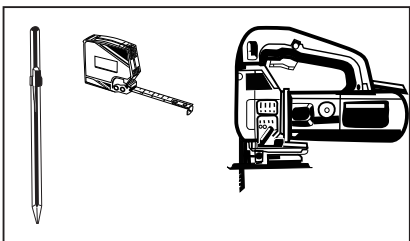
2x M10





5

© 507000/21-01-2010/9



6

© 507000/21-01-2010/10