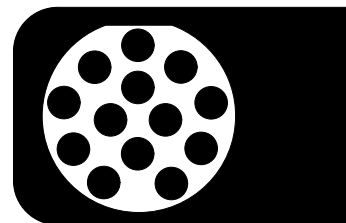


# Wiringkit

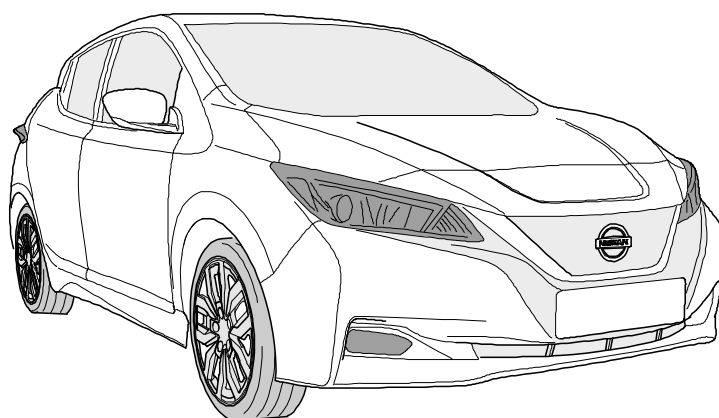


- D Einbauanleitung
- GB Installation instructions
- F Consignes de montage
- NL Montagehandleiding
- DK Montagevejledning
- N Monteringsinstruksjon
- S Installationsanvisning
- FIN Asennusohje
- I Istruzioni per il montaggio
- E Instrucciones de montaje
- P Instruções de montagem
- GR Οδηγίες εγκατάστασης
- CZ Návod k montáži
- SLO Navodilo za vgradnjo
- SK Montážny návod
- PL Instrukcja montażu
- TR Montaj talimatı
- H Beépítési útmutató
- HR Upute o ugradnji
- BUL Инструкция за монтаж
- RO Instrucțiuni de montaj
- RU Инструкция по монтажу и установке
- LT Montavimo informacija
- LV Iemontēšanas pamācība
- EST Paigaldusjuhend

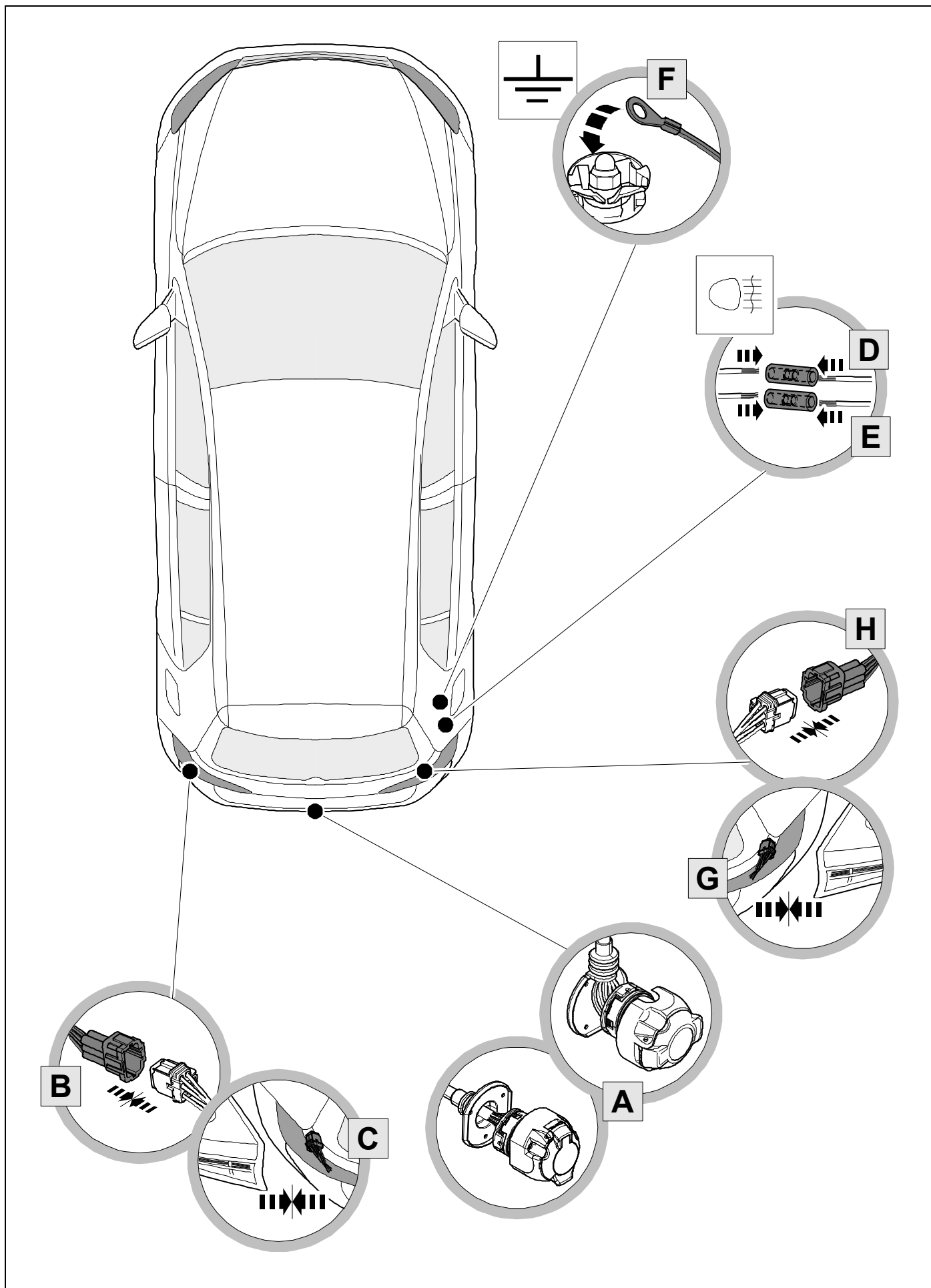
**732774**  
NISSAN

• Leaf

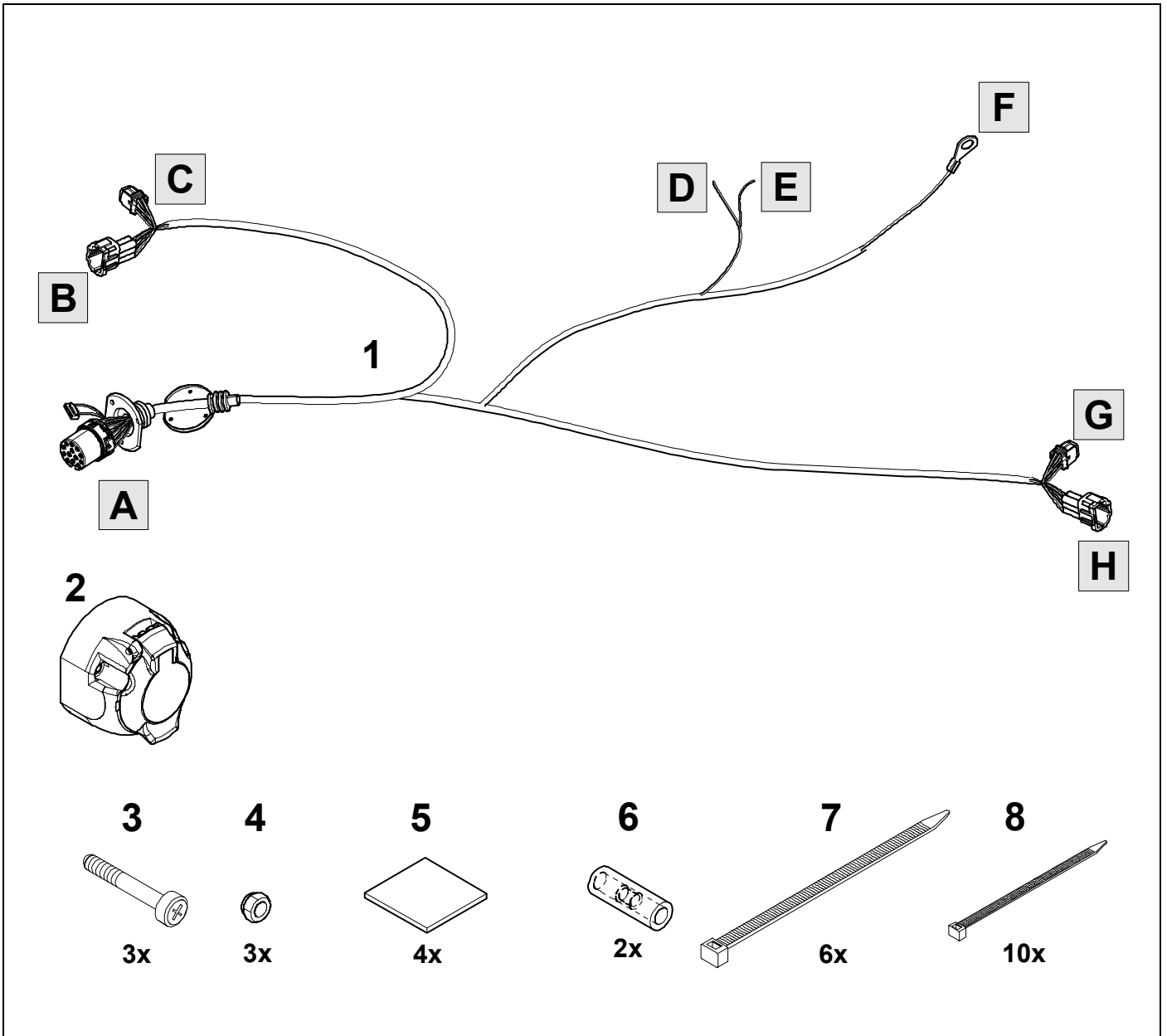
03/18 >>



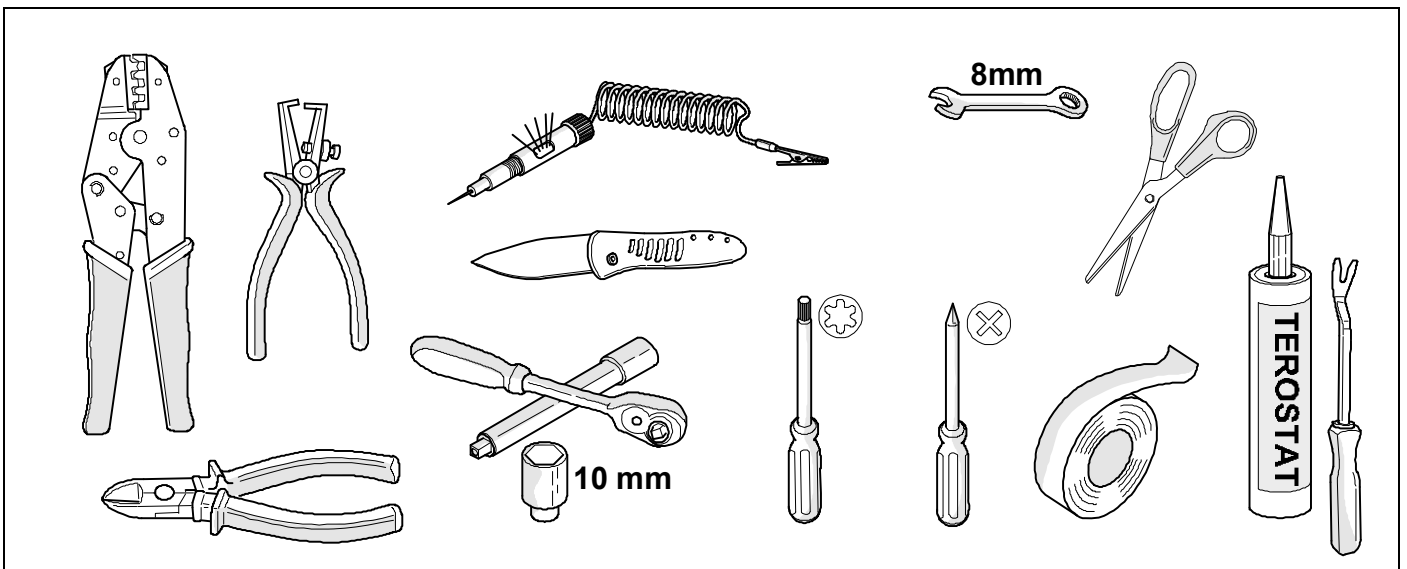
# OVERVIEW



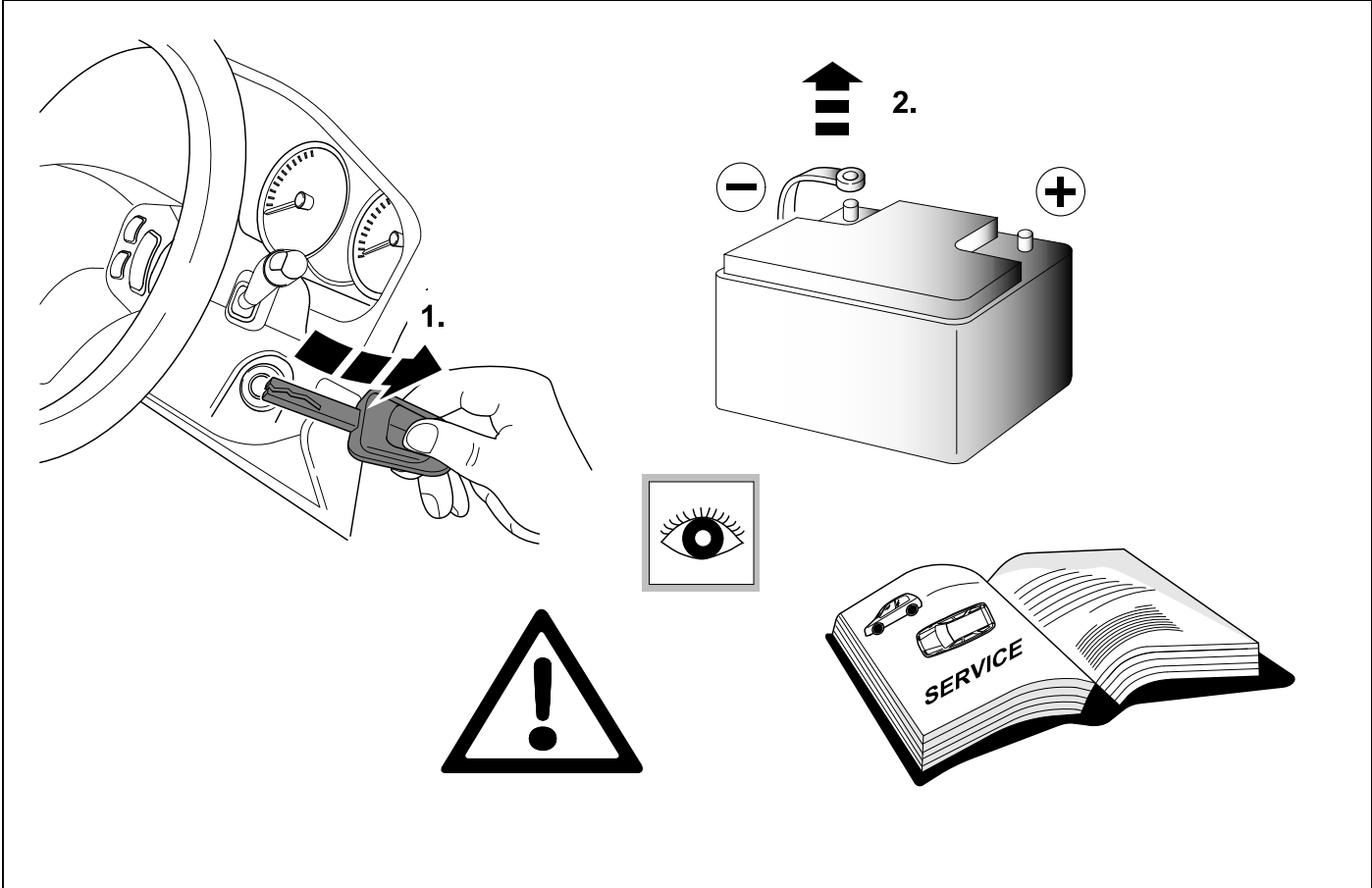
# KIT



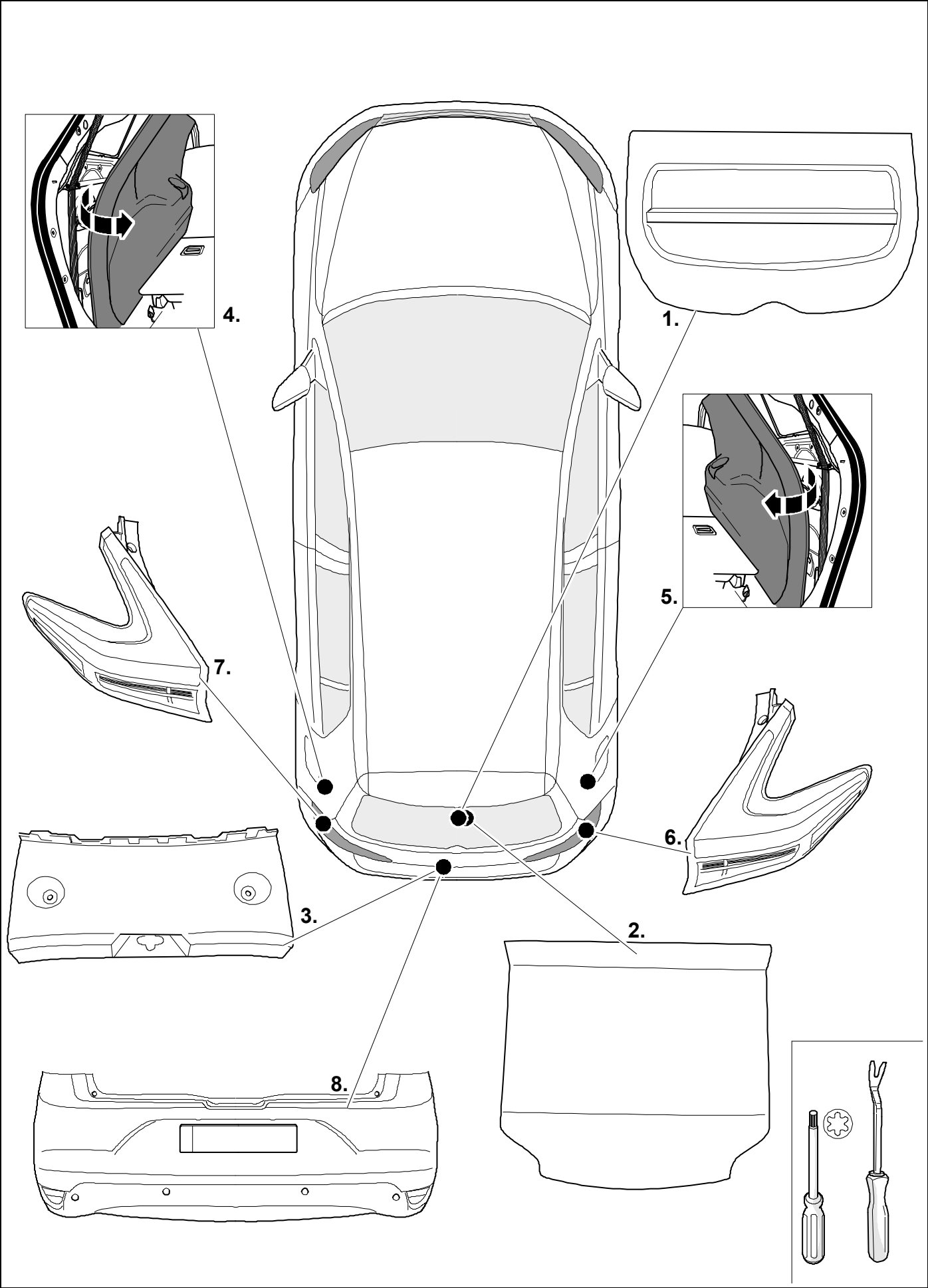
# TOOLS

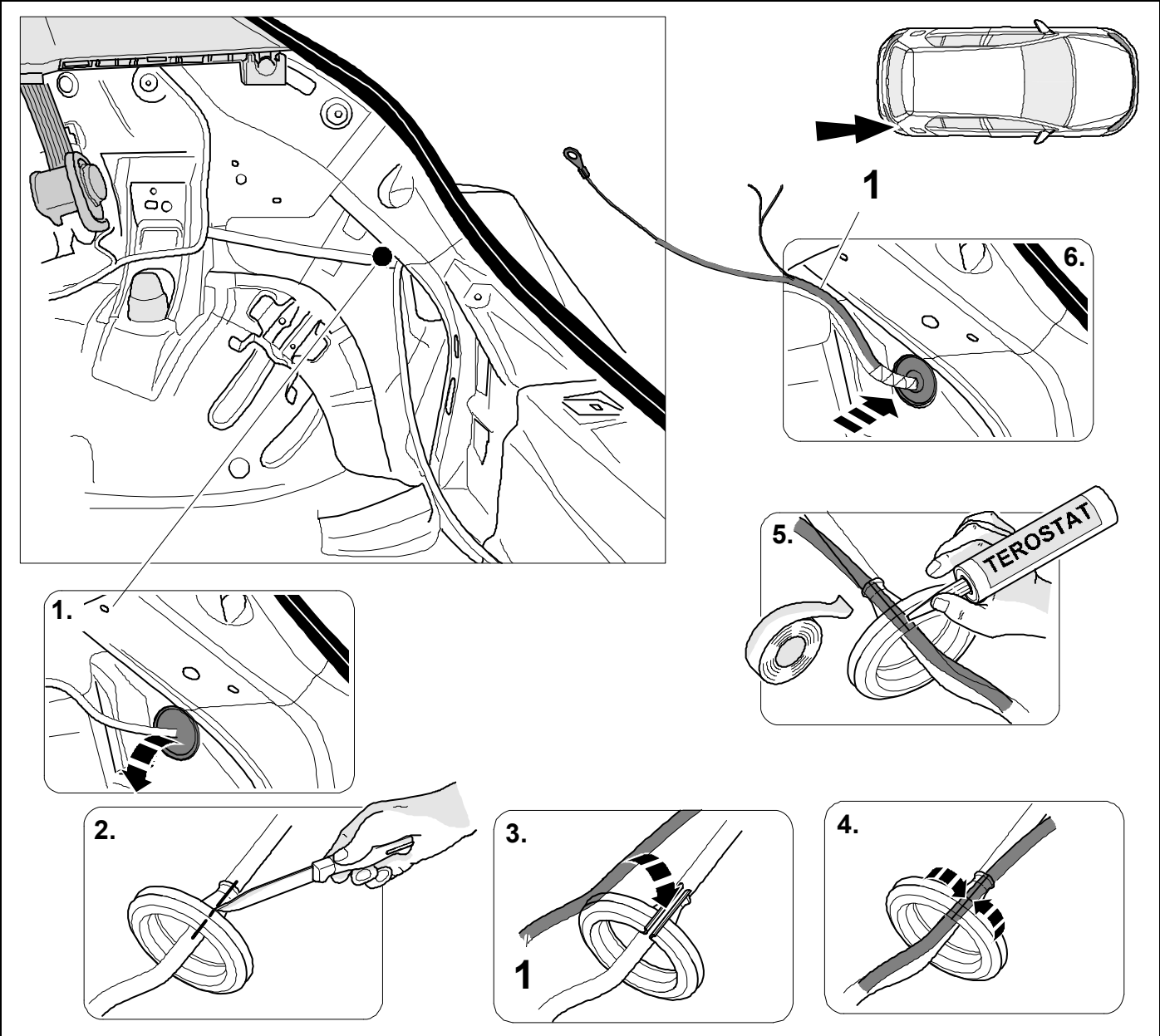


1

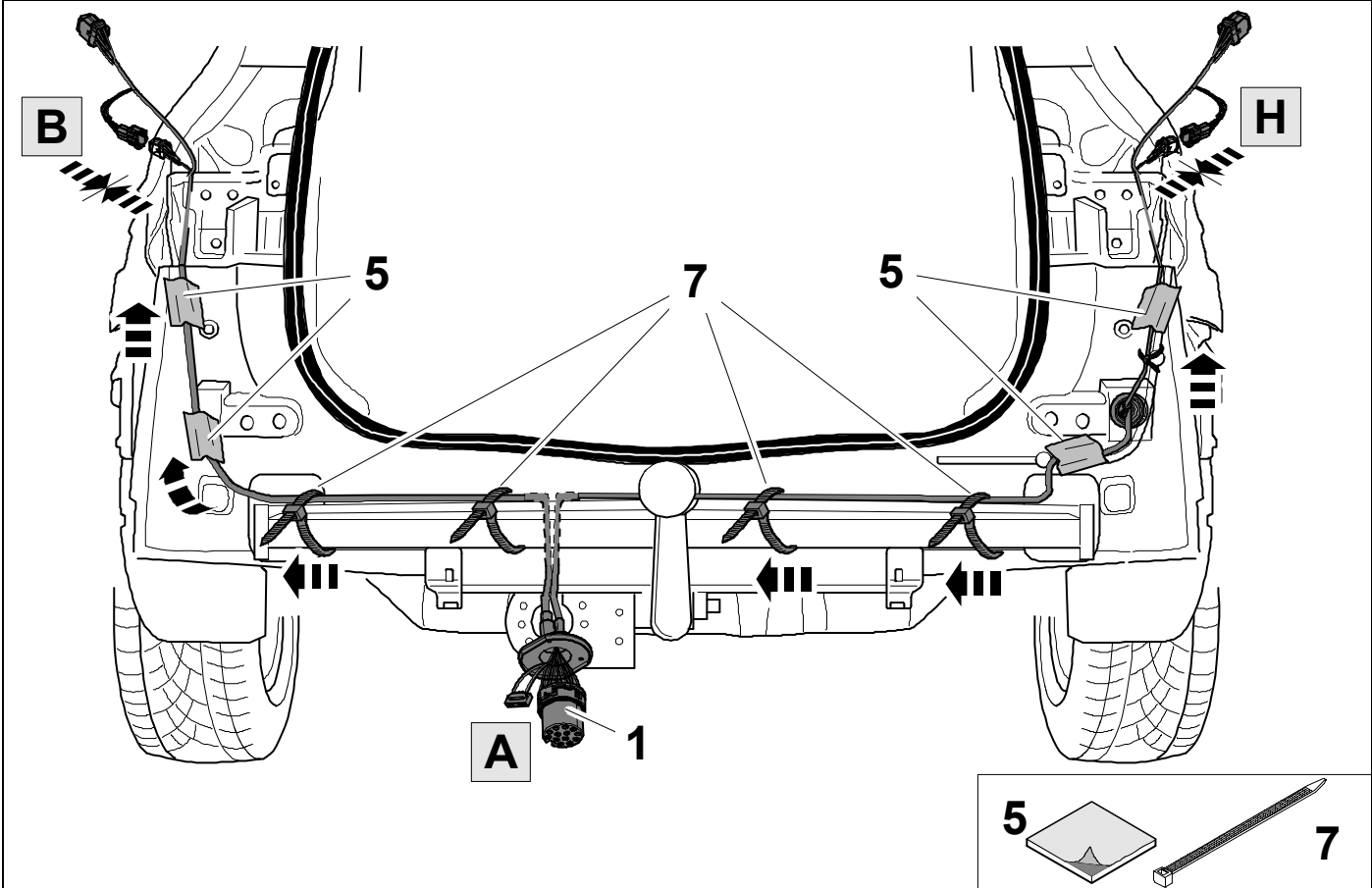


# 2 REMOVE

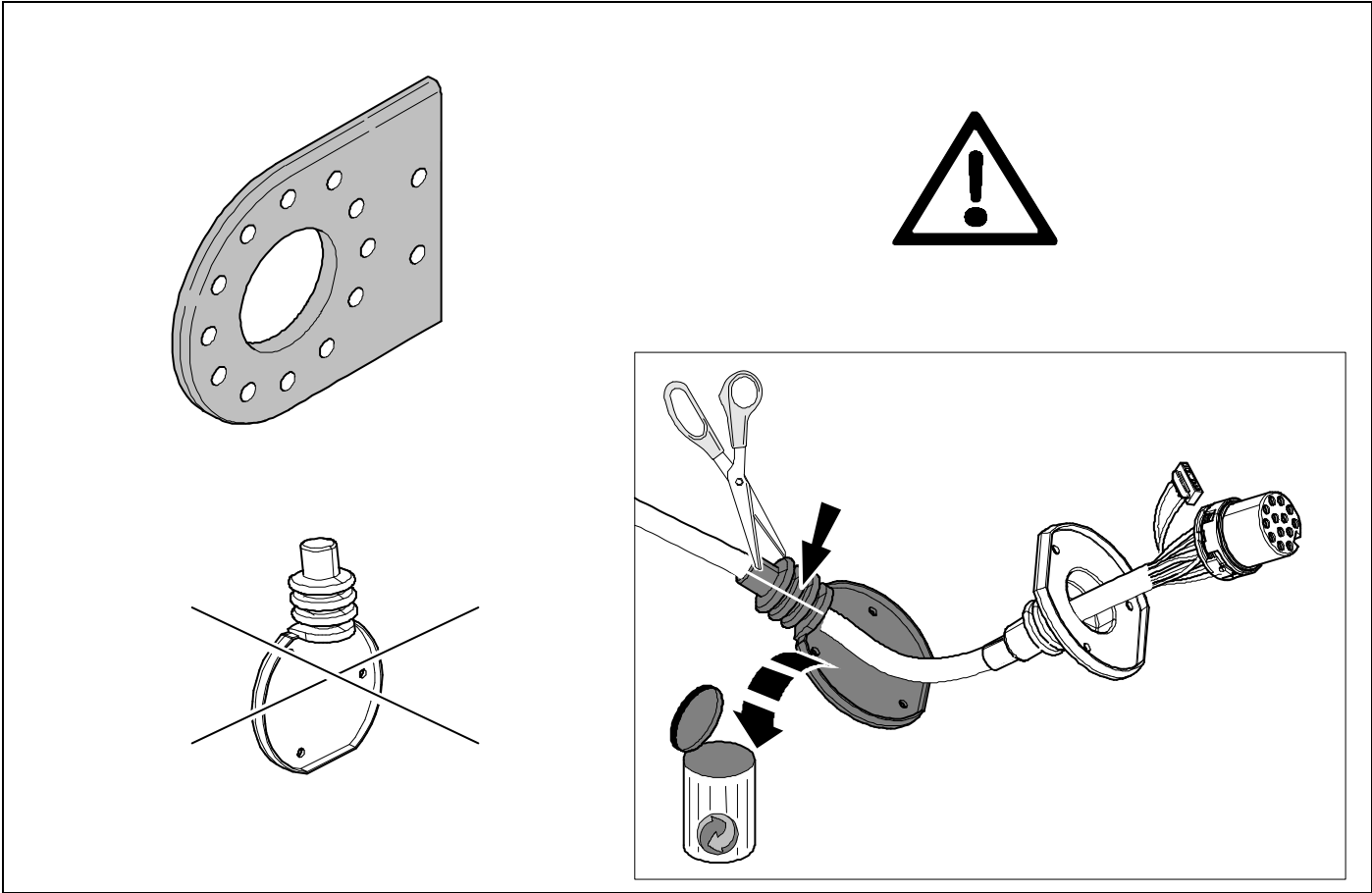




4



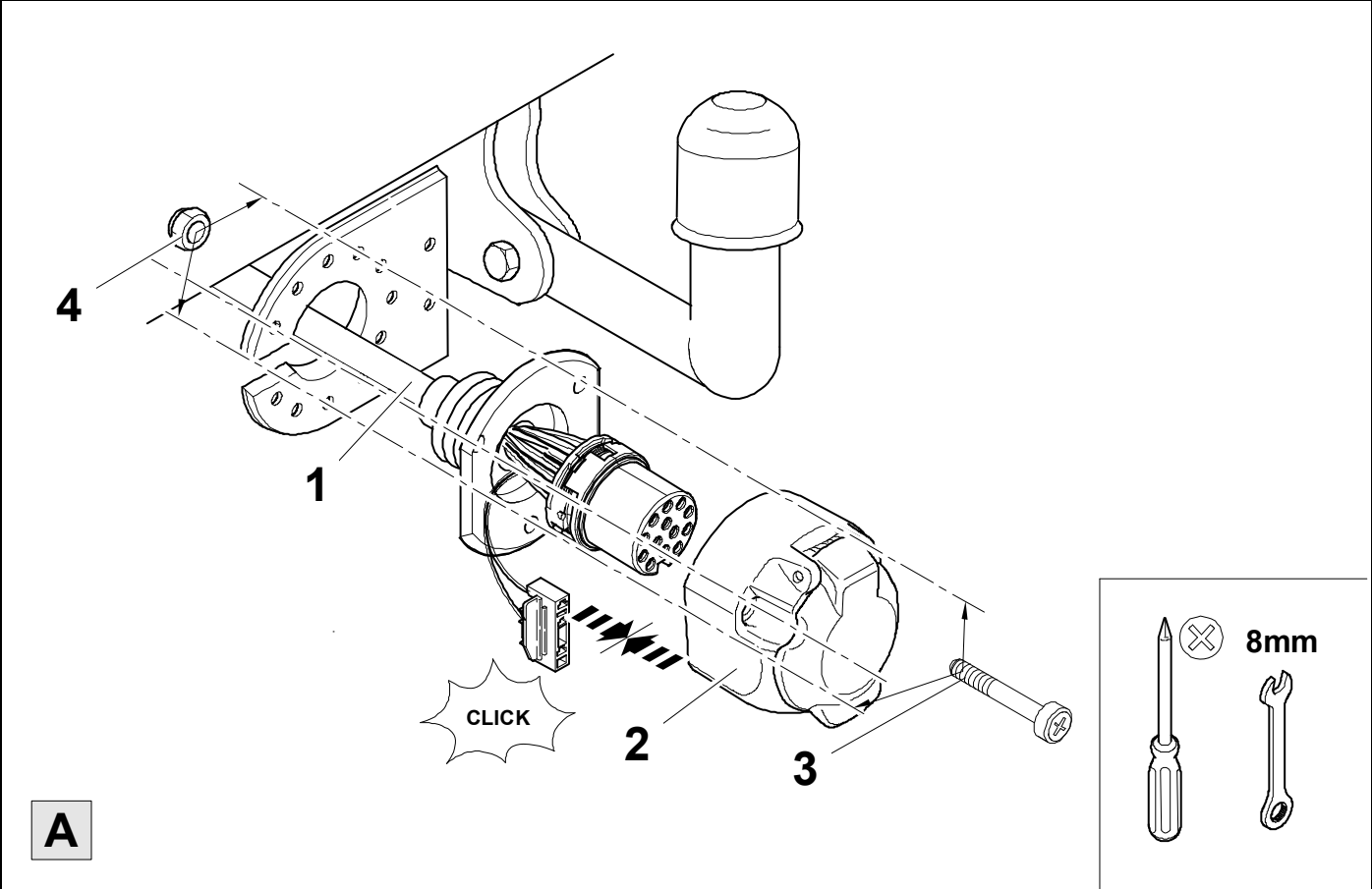
5



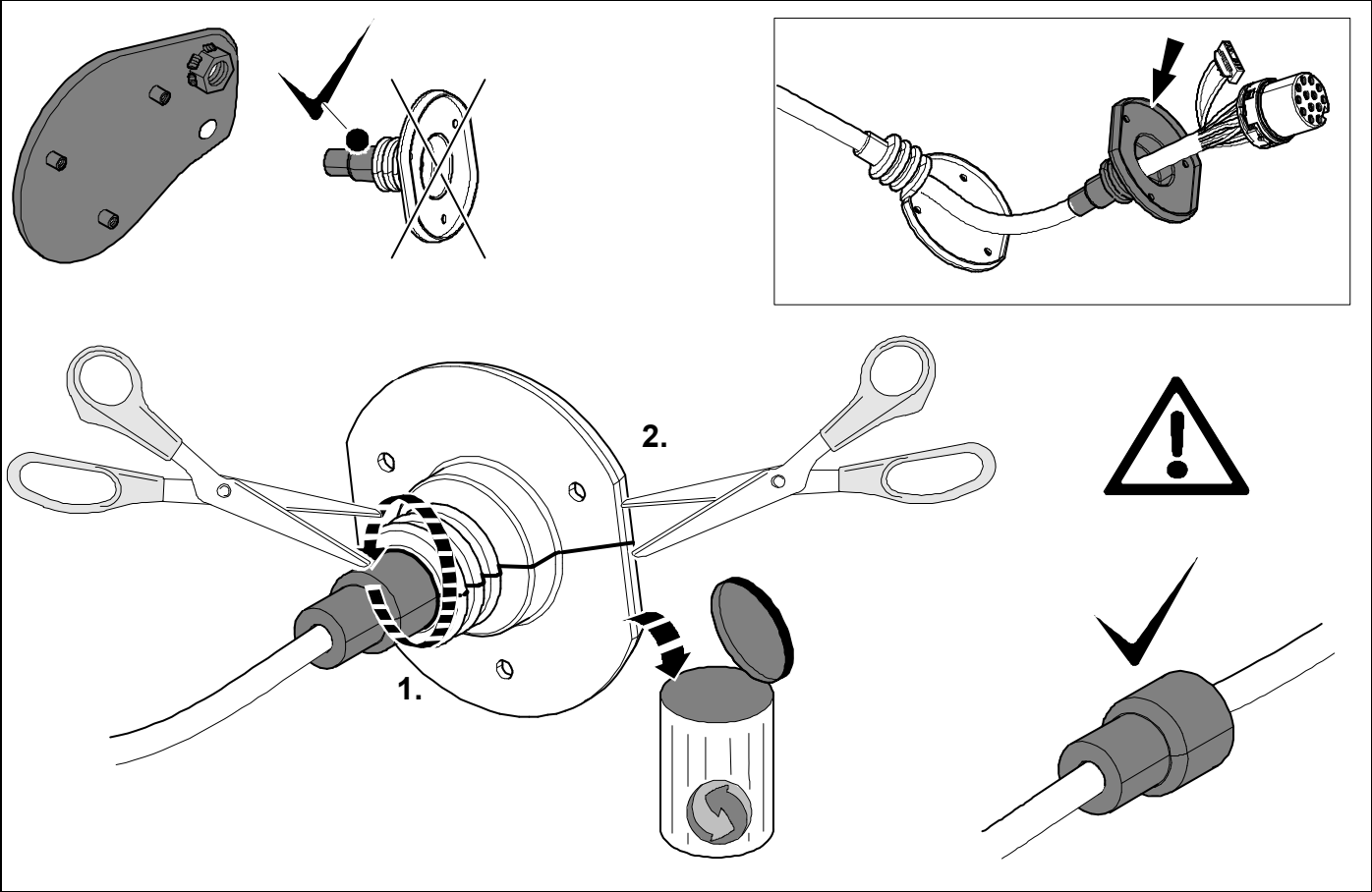
6



10

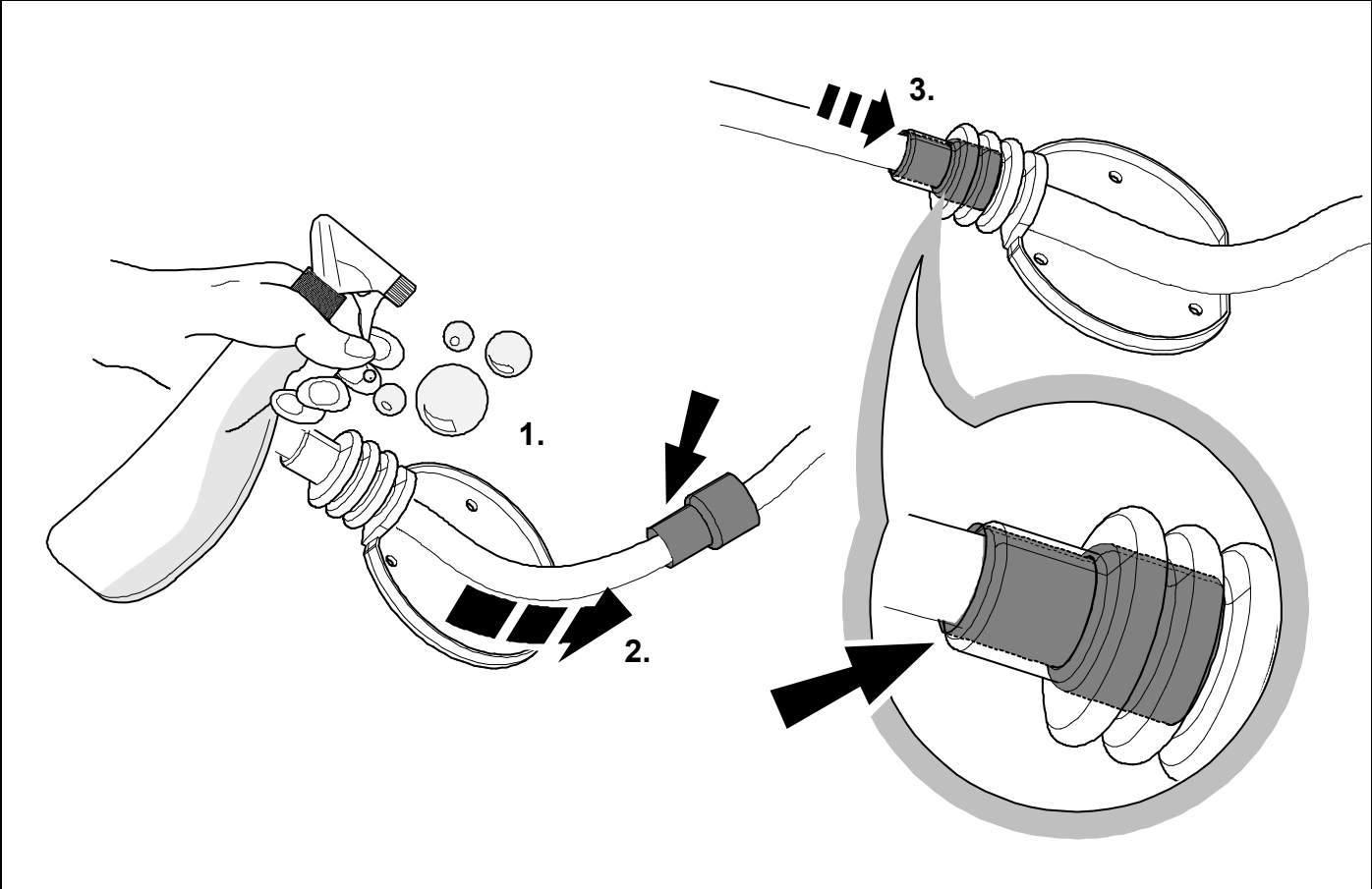


7





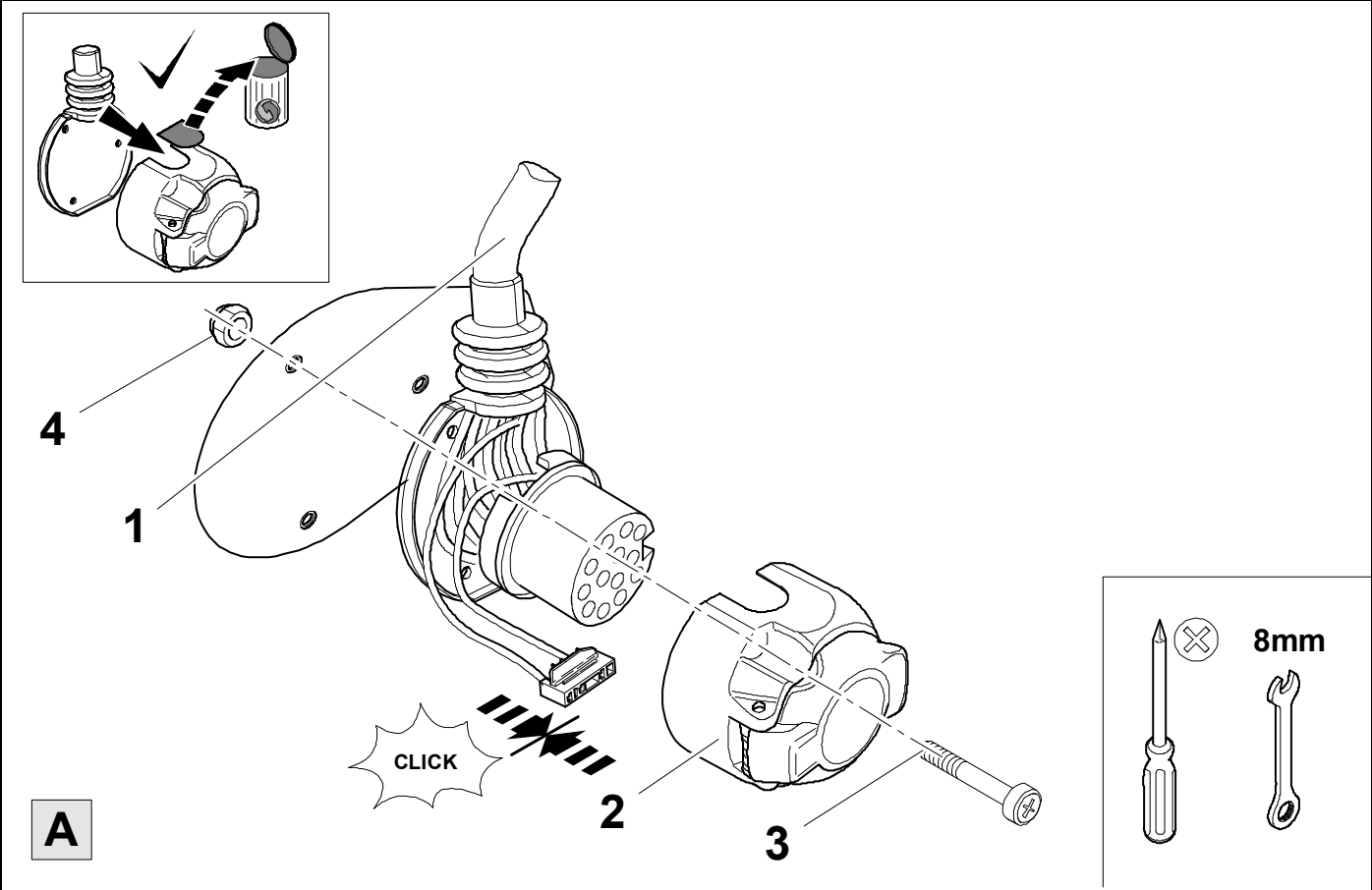
8



9



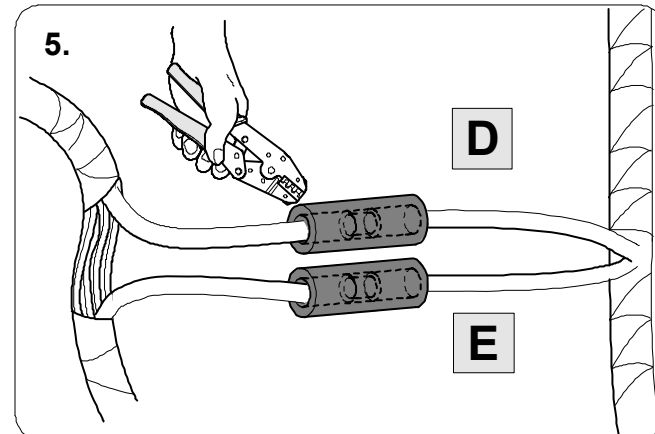
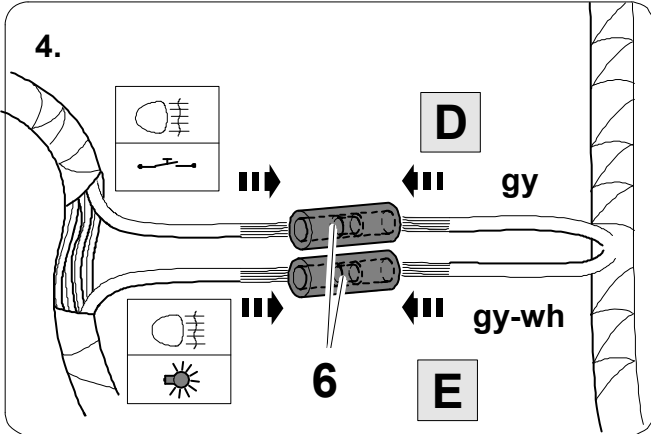
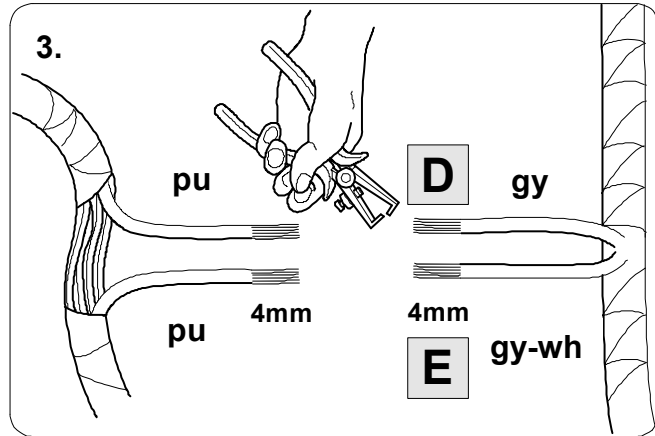
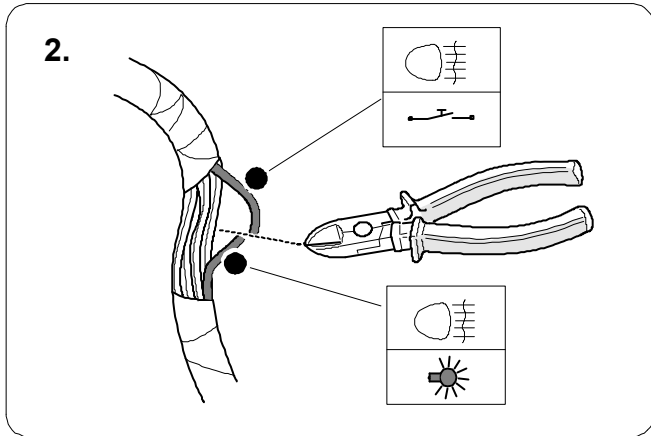
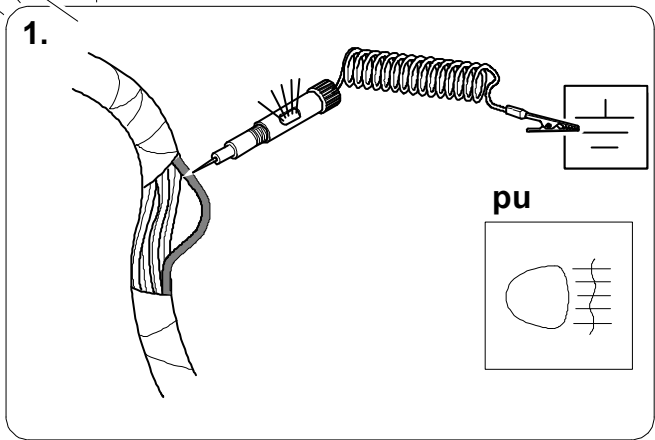
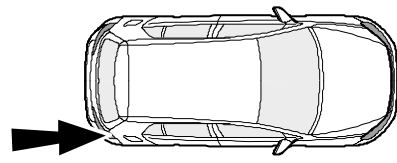
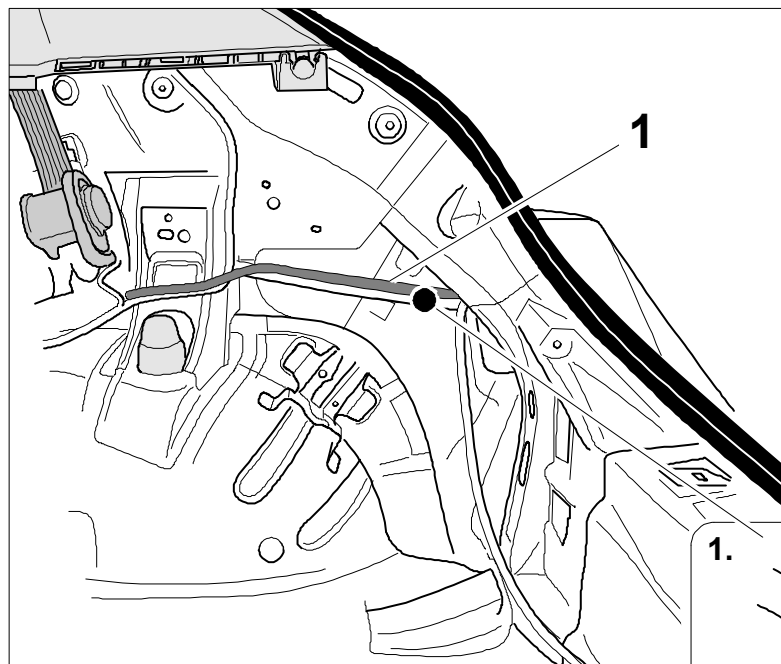
10



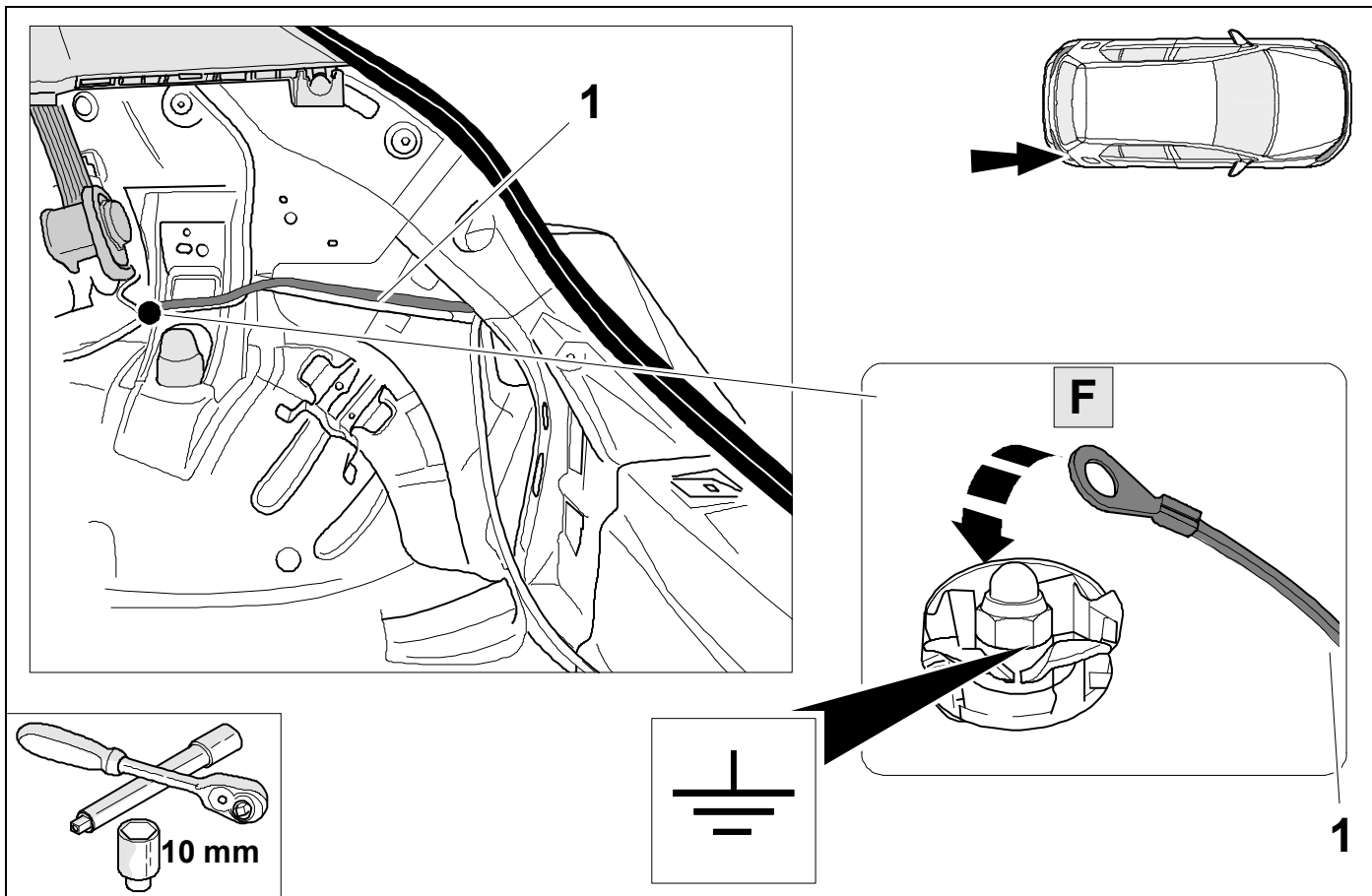


|          |                     |  |           |                     |
|----------|---------------------|--|-----------|---------------------|
|          |                     |  |           |                     |
| <b>1</b> | <b>bk/wh, bk/wh</b> |  | <b>8</b>  | <b>bu/rd, bu/rd</b> |
| <b>2</b> | <b>gy, gy</b>       |  | <b>9</b>  | <b>no</b>           |
| <b>3</b> | <b>wh/bn</b>        |  | <b>10</b> | <b>no</b>           |
| <b>4</b> | <b>bk/gn, bk/gn</b> |  | <b>11</b> | <b>no</b>           |
| <b>5</b> | <b>gy/rd, gy/rd</b> |  | <b>12</b> | <b>no</b>           |
| <b>6</b> | <b>bk/rd, bk/rd</b> |  | <b>13</b> | <b>no</b>           |
| <b>7</b> | <b>gy/bk, gy/bk</b> |  |           |                     |

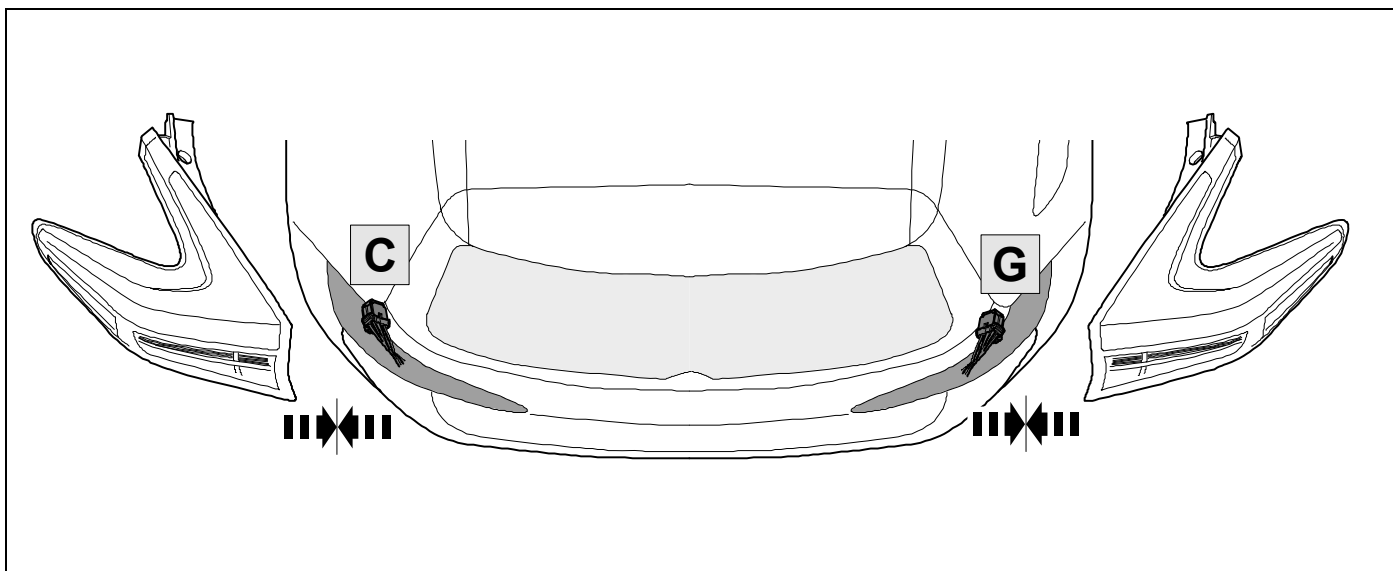
| 11           | bk      | wh        | gy       | gn       | rd       | bu        | ye        | bn         | pu             | or             | no                       |
|--------------|---------|-----------|----------|----------|----------|-----------|-----------|------------|----------------|----------------|--------------------------|
| <b>(D)</b>   | schwarz | weiß      | grau     | grün     | rot      | blau      | gelb      | braun      | violett        | orange         | nicht belegt             |
| <b>(GB)</b>  | black   | white     | grey     | green    | red      | blue      | yellow    | brown      | purple         | orange         | not occupied             |
| <b>(F)</b>   | noir    | blanc     | gris     | vert     | rouge    | bleu      | jaune     | brun       | violet         | orange         | inutilisé                |
| <b>(NL)</b>  | zwart   | wit       | grijs    | groen    | rood     | blauw     | geel      | bruin      | violet         | oranje         | niet aangesloten         |
| <b>(DK)</b>  | sort    | hvid      | grå      | grøn     | rød      | blå       | gul       | brun       | violet         | orange         | ikke anvendt             |
| <b>(N)</b>   | svart   | hvit      | grå      | grønn    | rød      | blå       | gul       | brun       | fiolett        | oransje        | ikke i bruk              |
| <b>(S)</b>   | svart   | vit       | grå      | grön     | röd      | blå       | gul       | brun       | violett        | orange         | ej använd                |
| <b>(FIN)</b> | musta   | valkoinen | harmaa   | vihreä   | punainen | sininen   | keltainen | ruskea     | violetti       | oranssi        | ei varattu               |
| <b>(I)</b>   | nero    | bianco    | grigio   | verde    | rosso    | blu       | giallo    | marrone    | viola          | arancione      | libero                   |
| <b>(E)</b>   | negro   | blanco    | gris     | verde    | rojo     | azul      | amarillo  | marrón     | violeta        | anaranja-do    | no ocupado               |
| <b>(P)</b>   | preto   | branco    | cinzento | verde    | vermelho | azul      | amarelo   | castanho   | violeta        | laranja        | não ocupado              |
| <b>(GR)</b>  | μαύρος  | λευκός    | Γκρι     | πράσινος | κόκκινος | μπλε      | κίτρινος  | καφέ       | Μωβ            | πορτοκαλί      | δεν είναι κατ εισημμένος |
| <b>(PL)</b>  | czarny  | biały     | szaro    | zielony  | czerwony | niebiesko | żółty     | brazowy    | fioletowy      | pomarańczowy   | wolny                    |
| <b>(CZ)</b>  | černý   | bílý      | šedý     | zelený   | červený  | modrý     | žlutý     | hnědý      | fialový        | oranžový       | neobsazen                |
| <b>(TR)</b>  | siyah   | beyaz     | gri      | yeşil    | kırmızı  | mavi      | sarı      | kahverengi | mor            | portakal rengi | boş                      |
| <b>(H)</b>   | fekete  | fehér     | szürke   | zöld     | piros    | kék       | sárga     | barna      | ibolyakék      | narancssárga   | nem foglalt              |
| <b>(HR)</b>  | crno    | bijelo    | sivo     | zeleno   | crveno   | plavo     | zuto      | smeđe      | ljubičasto     | narandžasto    | nije zauzeto             |
| <b>(BUL)</b> | черен   | бял       | сив      | зелен    | червен   | син       | жълт      | кафяв      | виолетов       | оранжев        | свободно                 |
| <b>(RO)</b>  | negru   | alb       | gri      | verde    | roșu     | albastru  | galben    | maro       | violet         | portocaliu     | liber                    |
| <b>(RU)</b>  | черный  | белый     | серый    | зеленый  | красный  | голубой   | жёлтый    | коричневый | пурпурный      | оранжевый      | свободно                 |
| <b>(LT)</b>  | juoda   | balta     | pilka    | žalia    | raudona  | mėlyna    | geltona   | ruda       | purpurinė      | oranžinė       | laisva                   |
| <b>(LV)</b>  | melna   | balta     | pelēka   | zaļa     | sarkana  | zila      | dzeltena  | brūna      | purpur-sarkana | oranža         | brīvs                    |
| <b>(EST)</b> | must    | valge     | hall     | roheline | punane   | sinine    | kollane   | pruun      | purpur-punane  | oraanz         | vaba                     |
| <b>(SLO)</b> | črna    | bela      | siva     | zelena   | rdeča    | modra     | rumena    | smeđ       | vijoličast     | oranžen        | ni zasedeno              |
| <b>(SK)</b>  | čierny  | biely     | šedý     | zelený   | červený  | modrý     | žltý      | hnědý      | fialový        | pomaraňový     | neobsadený               |



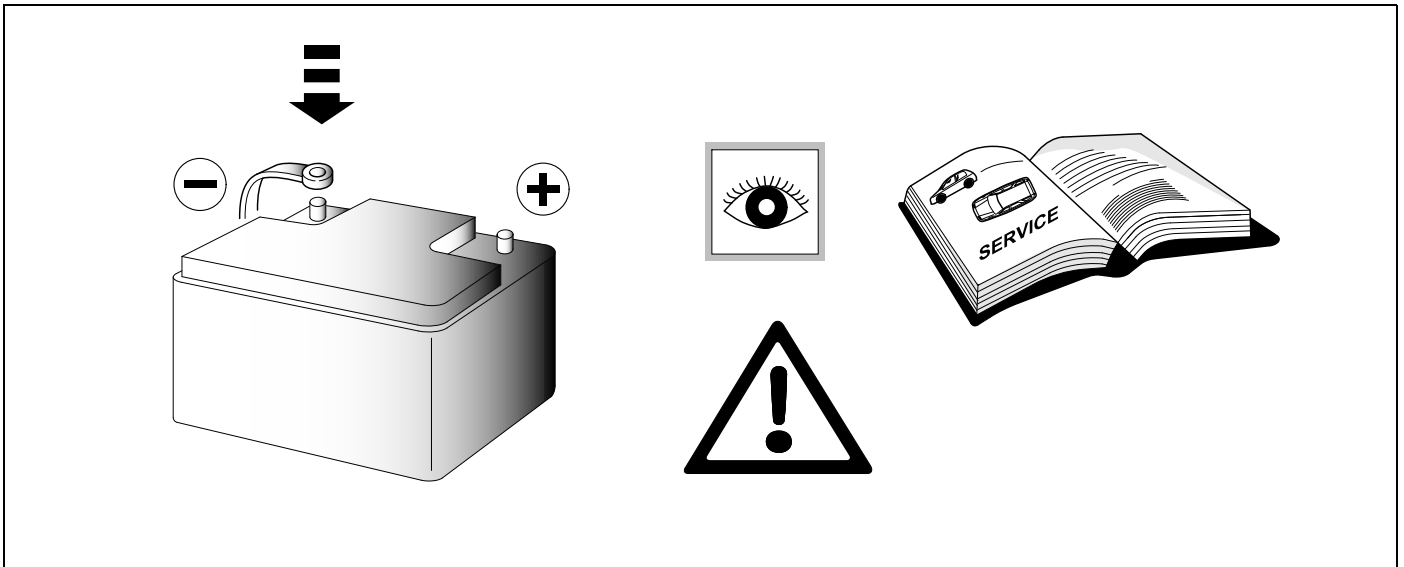
13



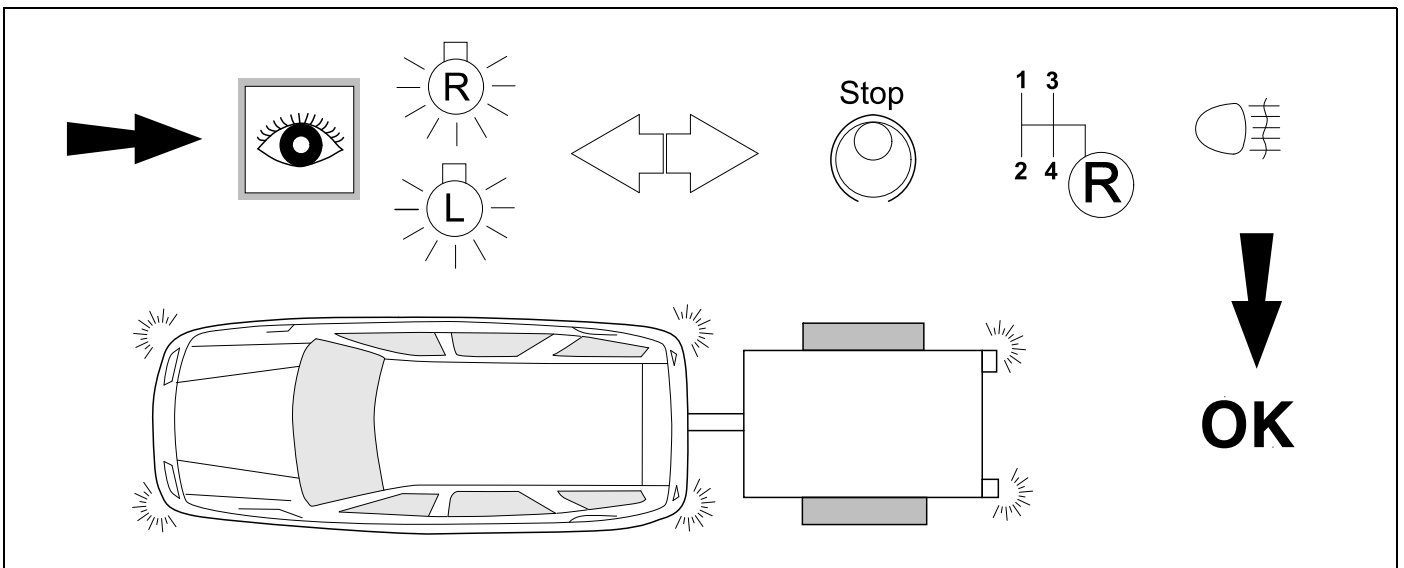
14



15



16 CHECK



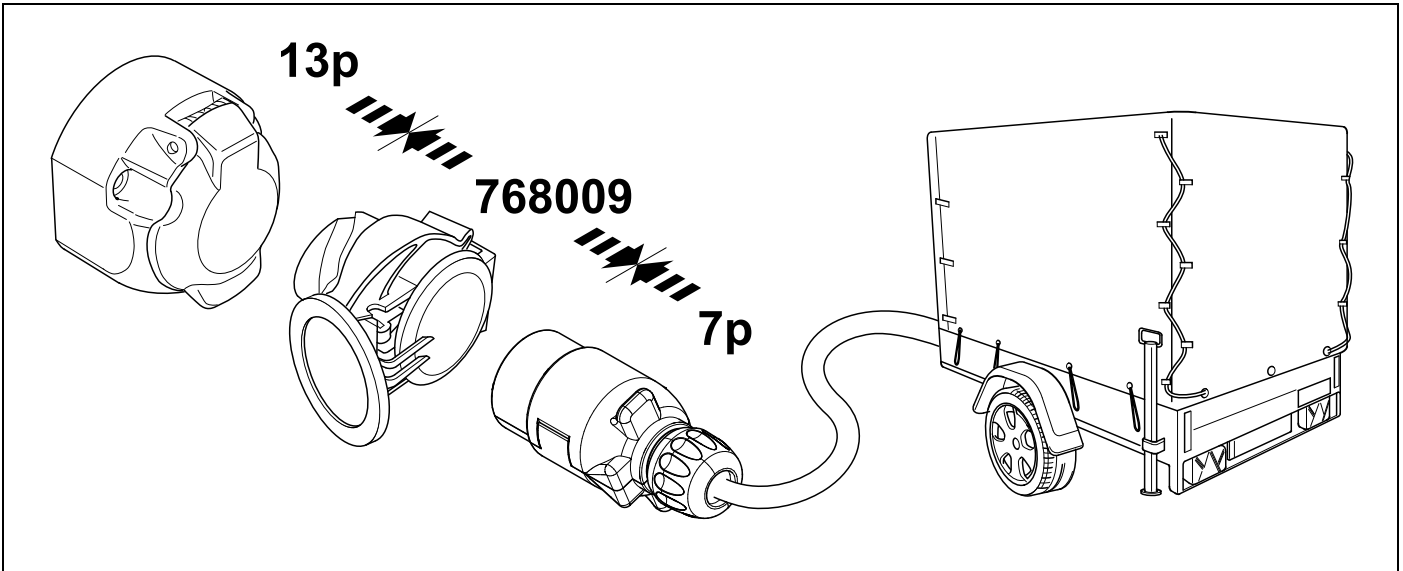
17 OPTIONAL



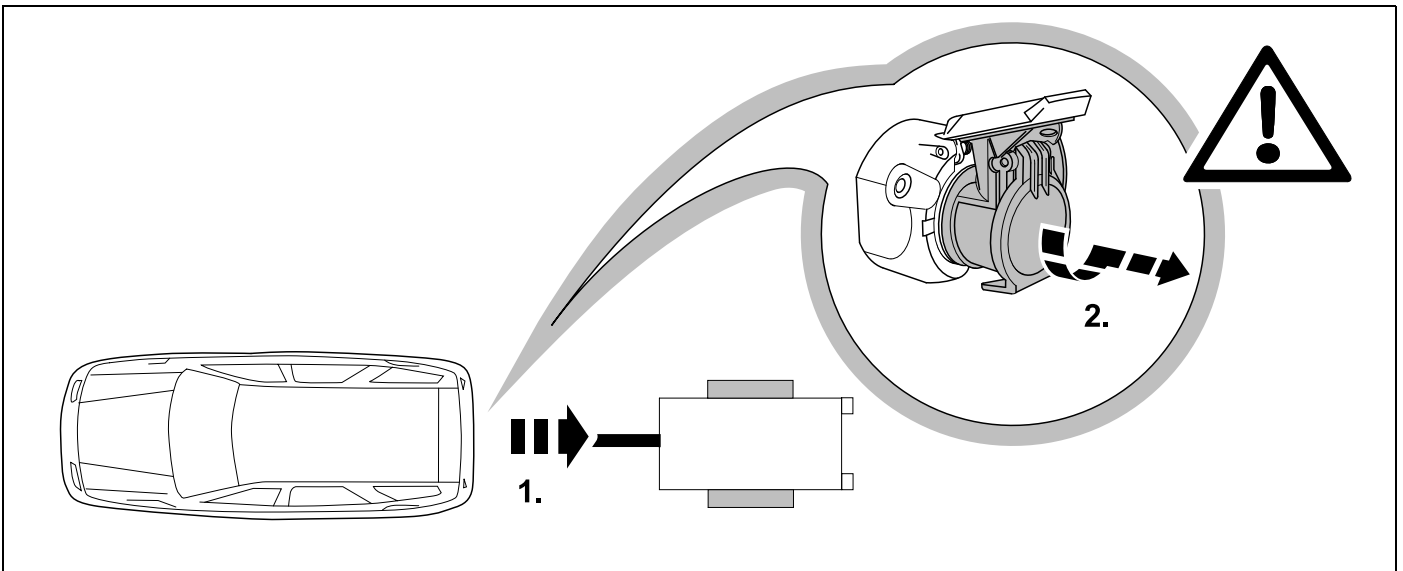
**Trailer Simulator**  
**for 7p and 13p sockets**

**765069**

**18** OPTIONAL



**19** PLEASE NOTICE







|  |  |
|--|--|
| <p><b>D</b> Änderungen bezüglich Konstruktion, Ausstattung Farbe sowie Irrtum vorbehalten.<br/>Angaben und Abbildungen unverbindlich</p>   | <p><b>PL</b> Zastrzega się prawo do zmian dot. konstrukcji, wykończenia, kolorystyki oraz pomyłek.<br/>Dane i ilustracje niewiążące.</p>                                 |
| <p><b>GB</b> Subject to change in terms of construction, equipment and colour, and may contain errors.<br/>The information and illustrations are non-binding.</p>                      | <p><b>TR</b> Tasarım, donanım ve renk bakımından değişiklik yapma hakkı ve hata ve eksiklik mahfuzdur. Veriler ve resimler bağlayıcı değildir.</p>                       |
| <p><b>F</b> Sous réserve de modifications de la construction, de l'équipement, de la couleur et sous réserve d'erreurs. Les indications et les illustrations sont sans engagement.</p> | <p><b>H</b> A szerkezet, a kivitelt és a szín változtatása, valamint a változások joga fenntartva.<br/>Az adatok és az ábrák nem kötelező érvényűek.</p>                 |
| <p><b>NL</b> Wijzigingen met betrekking tot constructie, uitvoering en kleur evenals vergissingen voorbehouden. Gegevens en afbeeldingen zijn niet bindend.</p>                        | <p><b>HR</b> Pravo promjena u svezi konstrukcije, opreme, boje kao i zabune oridžavamo.<br/>Podaci i ilustracije su neobavezne.</p>                                      |
| <p><b>DK</b> Ændringer med hensyn til konstruktion, udstyr, farver samt fejl forbeholdes.<br/>Oplysninger og illustrationer er uforpligtende.</p>                                      | <p><b>BUL</b> Запазени права по отношение на конструкцията, обзавеждането, цвета и грешки.<br/>Данните и изображенията не са обвързващи.</p>                             |
| <p><b>N</b> Endringer angående konstruksjon, utstyr, farge og feiltagelse forbeholdes.<br/>Oplysninger og illustrasjoner uforbindtlig.</p>   | <p><b>RO</b> Ne rezervăm dreptul unor modificări ale construcției, dotării, culorii și dreptul la erori<br/>Datele indicate și imaginile sunt orientative.</p>           |
| <p><b>S</b> Med reservation för ändringar vad det gäller konstruktion, utrustning, färg samt för misstag. Uppgifterna och bilderna är inte bindande.</p>                               | <p><b>RU</b> Права на внесение изменений относительно конструкции, оснащения, окраски, а также на ошибки сохраняются. Данные и иллюстрации имеют примерный характер.</p> |
| <p><b>FIN</b> Pidätämme oikeuden rakennetta, varustusta, väriä koskeviin sekä erehdyksistä johtuviin muutoksiin. Tiedot ja kuvat eivät ole sitovia.</p>                                | <p><b>LT</b> Pasiliekaama konstrukcijos, įrangos bei reikmenų, spalvos pakeitimų ir klaidų teisė.<br/>Duomenys ir iliustracijos neįpareigojantys.</p>                    |
| <p><b>I</b> Con riserva di modifiche relative a progettazione, dotazione, colore ed errori.<br/>Le indicazioni e figure sono fornite senza impegno.</p>                                | <p><b>LV</b> Tiek paturētas tiesības uz konstrukcijas, iekārtu, krāsu izmaiņām, kā arī kļūdīšanās.<br/>Dati un attēli bez saistībām.</p>                                 |
| <p><b>E</b> Reservadas las modificaciones respecto a diseño, equipamiento, color, así como error. Indicaciones y figuras sin compromiso.</p>   | <p><b>EST</b> Konstruktsiooni, varustuse ja võervi osas muudatused ning eksimine lubatud.<br/>Andmed ja joonised on mittesiduvad.</p>                                    |
| <p><b>P</b> Reservamos o direito de alterações relativamente ao desenho, equipamento, cor, bem como de erro. Os dados e as gravuras não implicam compromisso da nossa parte.</p>       | <p><b>SLO</b> Zadržana pravica do sprememb glede konstrukcije, opreme, barve ter pomote.<br/>Podatki in slike so neobvezne.</p>  |
| <p><b>GR</b> Διατηρώνουμε κάθε επιφύλαξη ως προς αλλαγές σε σχέση με κατασκευή, εξοπλισμό, διαρρύθμιση, χρωματισμούς και λάθη παραδρομής.</p>  | <p><b>SK</b> Zmeny, ktoré sa týkajú konštrukcie, vybavenia, farby, ako aj omyly sú vyhradené.<br/>Údaje a zobrazenia sú nezáväzné.</p>                                   |
| <p><b>CZ</b> Změny, týkající se konstrukce, vybavení, barvy, jakož i omyly jsou vyhrazeny.<br/>Údaje a vyobrazení jsou nezávazné.</p>  |  |