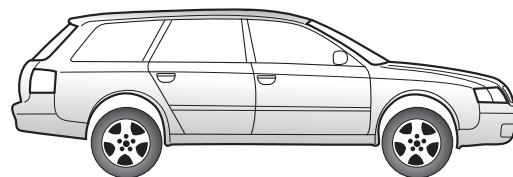
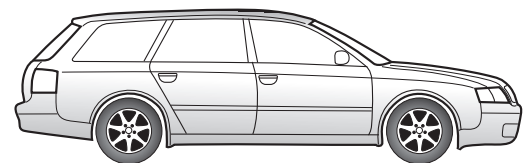
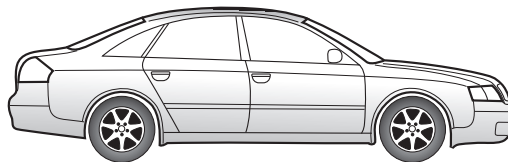


- (D) Einbauanleitung
- (GB) Installation instructions
- (F) Consignes de montage
- (NL) Montagehandleiding
- (DK) Montagevejledning
- (N) Monteringsinstruksjon
- (S) Installationsanvisning
- (FIN) Asennusohje
- (I) Istruzioni per il montaggio
- (E) Instrucciones de montaje
- (P) Instruções de montagem
- (GR) Οδηγίες εγκατάστασης
- (CZ) Návod k montáži
- (SLO) Navodilo za vgradnjo
- (SK) Montážny návod

- (PL) Instrukcja montażu
- (TR) Montaj talimatı
- (H) Beépítési útmutató
- (HR) Upute o ugradnji
- (BG) Инструкция за монтаж
- (RO) Instrucțiuni de montaj
- (RUS) Инструкция по монтажу и установке
- (LT) Montavimo informacija
- (LV) Iemontēšanas pamācība
- (EST) Paigaldusjuhend



701423

AUDI A6 Limousine 05/04 → 02/11
A6 Saloon 05/04 → 02/11
A6 Avant 03/05 →
A6 Allroad Quattro 05/06 →

Follow me...

WICHTIG!

Der Einbau dieses Elektrosatzes muß von einer Fachwerkstatt oder einer entsprechend qualifizierten Person durchgeführt werden. Vor Beginn aller Montagearbeiten unbedingt die Einbauanleitung komplett durchlesen. Nach Einbau des Elektrosatzes ist die Einbauanleitung den Serviceunterlagen des Fahrzeuges beizulegen!

Bei unsachgemäßer Anwendung oder Veränderung des Elektrosatzes bzw. der darin befindlichen Bauteile erlischt jeder Anspruch auf Gewährleistung. Beim Fahren ohne Anhänger oder Ladungsträger müssen ggf. verwendete Adapter immer aus der Steckdose entfernt werden. Änderungen bezüglich Konstruktion, Ausstattung, Farbe sowie Irrtum vorbehalten. Alle Angaben und Abbildungen unverbindlich.

Bei Anhängern ohne Nebelschlussleuchte sollte diese nachgerüstet werden.

Für technische bzw. elektronische Änderungen, welche nach erstmaliger Inbetriebnahme des Elektrosatzes vom Fahrzeughersteller durchgeführt werden und beispielsweise zu Fehlfunktionen der Anhängersteckdose oder deren Peripherie führen, übernehmen wir keinerlei Gewährleistung!

Das Anhängermodul ist nicht diagnosefähig! Sollten herstellerseitige Diagnoseprozesse bzw. softwaregestützte Prüfmechanismen Fehlerprotokolle generieren, welche direkt oder indirekt mit Anhängerbetrieb in Zusammenhang stehen, ist das Anhängermodul vom Leitungssatz für die Anhängersteckdose zu trennen und ein nochmaliger Diagnosevorgang zu starten!

IMPORTANT!

Installation of the towing electrics kit must be undertaken by a specialist workshop or an appropriately qualified person. Before starting work, you must read the installation in-structions through completely. After installing the towing electrics kit, the installation instructions should be kept with the vehicle service documentation.

All claims under the guarantee will lapse in case of improper use or modification of the towing electrics kit or any of its component parts. When driving without a trailer or load carrier, any adapter installed must be removed from the electrical socket. We reserve the right to alter the design, content or colour. We accept no liability for any errors in these instructions. All details and illustrations are non-binding.

In case of missing a rear fog lamp on the trailer, it should be retrofitted.

We accept no responsibility and give no guarantee for technical and electrical modifications made after the initial operation of the towing electrics kit by the vehicle manufacturer and which may lead, for example to malfunction of the trailer socket or its peripheries.

The trailer module is not diagnostics-capable. If the manufacturer's diagnostics processes or software-supported test mechanisms generate error reports directly or indirectly linked with trailer operation, the trailer module must be disconnected from the leads to the trailer socket and a new diagnostic process initiated.

IMPORTANT!

Le montage du kit de connexion électrique doit être effectué par un atelier spécialisé ou par une personne qualifiée en la matière. Avant le début des travaux, lire impérativement les instructions de montage dans leur intégralité. Après le montage du kit de connexion électrique, joindre les instructions de montage aux documents du véhicule.

Un usage inapproprié ou des modifications du kit de connexion électrique, ou des pièces qui le composent, entraînent l'expiration de tout droit à la garantie. Lors d'une conduite sans remorque ou porteur de charge, les adaptateurs utilisés doivent, le cas échéant, toujours être enlevés de la prise de courant. Sous réserve de modifications de constructions, équipement, couleurs ou erreur. Données et illustrations sous toute réserve.

Pour les remorques qui ne sont pas équipés avec feux anti-brouillard arrière, il devrait être installé.

Nous n'assumons aucune responsabilité ni garantie pour les modifications techniques et électroniques ayant été effectuées après la première mise en service du kit de connexion électrique par le constructeur automobile et ayant mené par exemple à des mauvais fonctionnements de la prise de remorque ou de sa périphérie.

Le module remorque ne contient pas de fonction diagnostic! Au cas où des processus de diagnostic définis par le fabricant ou des mécanismes de contrôle assistés par ordinateur devaient générer des messages d'erreur directement ou indirectement en rapport avec le fonctionnement de la remorque, il est impératif pour la prise de remorque de détacher le module remorque du groupe électrique et d'initier une nouvelle procédure de diagnostic.

IMPORTANT!

L'installazione del kit elettrico deve essere effettuata da un'officina o da personale specializzato. Prima di iniziare tutti i lavori di montaggio, leggere da cima a fondo le istruzioni. Dopo aver installato il kit elettrico si prega di allegare le istruzioni di montaggio ai documenti di manutenzione del veicolo!

In caso di uso improprio o di modifiche del kit elettrico e delle componenti del medesimo, ogni diritto di garanzia decade. Durante la guida senza rimorchio o portacarichi, togliere sempre gli adattatori dalla presa di corrente. Con riserva di modifiche relative a costruzione, equipaggiamento, colore e salvo errori. Tutte le indicazioni e illustrazioni non sono vincolanti.

In caso di rimorchi non corredati di luce retronebbia, questa dovrebbe essere installata.

Per le modifiche tecniche ed elettroniche eseguite dopo la prima messa in funzione del kit elettrico da parte del costruttore del veicolo, e che portano, per esempio, a un malfunzionamento della presa del rimorchio o della sua periferia, non ci assumiamo alcuna responsabilità!

Il modulo del rimorchio non è idoneo alla diagnosi! Nel caso in cui processi diagnostici o apparecchiature di prova controllate da software dovessero generare dei protocolli d'errore in rapporto diretto o indiretto con l'uso del rimorchio, si deve staccare il modulo del rimorchio dal conduttore per la presa del rimorchio, e avviare nuovamente la diagnosi!

¡IMPORTANT!

El montaje del equipo eléctrico deberá llevarse a cabo en un taller especializado o por parte de una persona correspondientemente calificada. Antes de comenzar cualquier trabajo de montaje es imprescindible haberse leído las instrucciones de montaje por completo. ¡Después de haber realizado el montaje del equipo eléctrico deben adjuntarse las instrucciones de montaje a los documentos de servicio del vehículo!

En caso de una utilización inadecuada o de una modificación del equipo eléctrico o de los componentes incluidos respectivamente se extinguirá cualquier derecho de garantía. En caso de conducir sin remolque o sin portacargas deberán sacarse siempre del enchufe los adaptadores que hayan podido ser utilizados. Queda reservado el derecho de modificaciones con respecto a la construcción, el equipamiento, el color y de errores. Todas las informaciones y reproducciones se entienden sin compromiso.

Al tratarse de remolques sin luz antiniebla trasera, esta debería ser reequipada.

¡No asumiremos ninguna clase de garantía por modificaciones técnicas o electrónicas respectivamente que se lleven a cabo después de la primera puesta en funcionamiento del equipo eléctrico por parte del fabricante del vehículo y que puedan provocar por ejemplo un mal funcionamiento del enchufe del remolque o de los correspondientes componentes periféricos!

¡El módulo para el remolque no puede someterse a un diagnóstico! En caso de que los procesos de diagnóstico por parte del fabricante o que los mecanismos de comprobación asistidos por software generen informes de errores que estén directa o indirectamente relacionados con el servicio con remolque, deberá separarse el módulo para el remolque de los cables de conexión para el enchufe del remolque e iniciarse un nuevo proceso de diagnóstico!

BELANGRIJK!

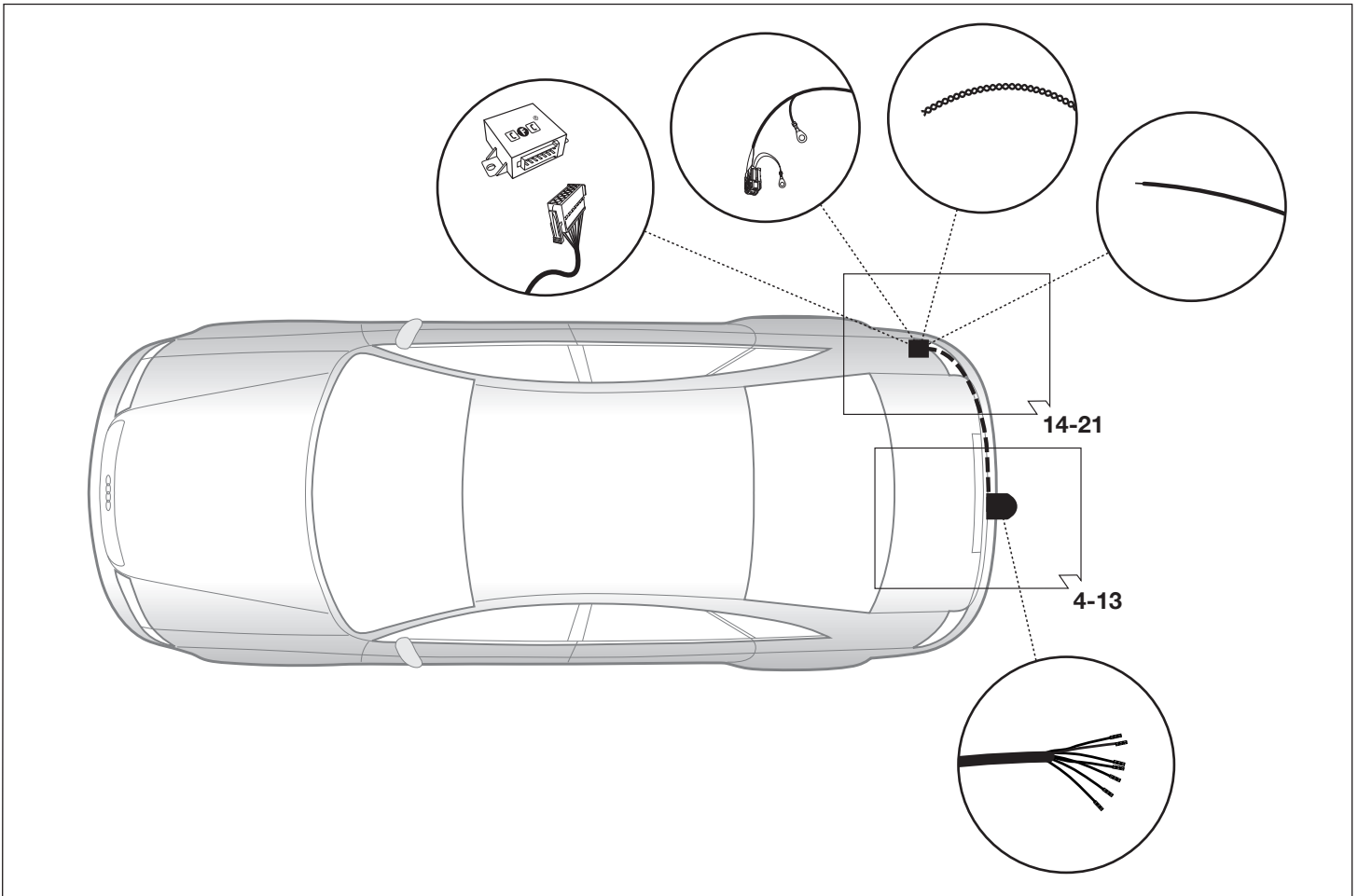
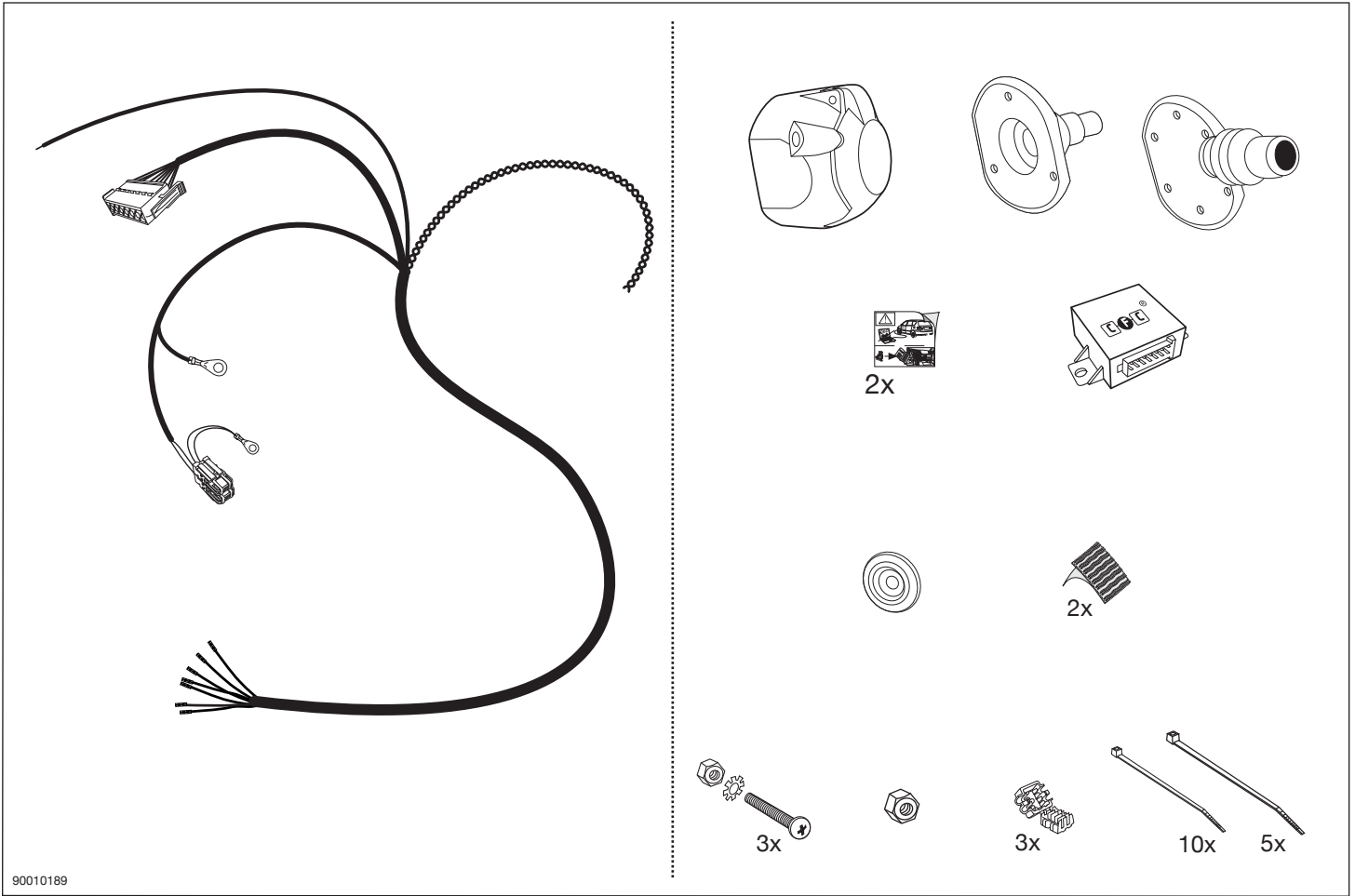
De inbouw van deze elektroset moet door een vakwerkplaats of door een overeenkomstig gekwalificeerde persoon gebeuren. Vóór aanvang van alle montagewerkzaamheden absoluut de montagehandleiding volledig doorlezen. Na inbouw van de elektroset dient de montagehandleiding bij de servicedocumenten van het voertuig te worden gelegd!

Bij ondeskundige toepassing of wijziging van de elektroset c.q. van de daarin zittende componenten vervalt elke aanspraak op fabrieksgarantie. Tijdens het rijden zonder aanhanger of ladingdrager moeten evtl. gebruikte adapters altijd uit de stekkerdoos worden verwijderd. Wijzigingen met betrekking tot constructie, uitvoering, kleur alsmede vergissing voorbehouden. Alle opgaven en afbeeldingen niet-bindend.

Bij aanhangers zonder mistachterlicht dient dit achteraf te worden gemonteerd.

Wij verlenen generlei fabrieksgarantie voor technische c.q. elektronische wijzigingen die na de eerste inbedrijfstelling van de elektroset door de voertuigfabrikant worden uitgevoerd en bijvoorbeeld leiden tot foutieve functies van de stekkerdoos van de aanhanger of diens periferie!

De aanhangermodule kan niet worden gediagnosticeerd! Mochten diagnoseprocessen van de kant van de fabrikant c.q. op software steunende testmechanismen foutprotocollen genereren die direct of indirect in verband staan met het gebruik van de aanhanger, dan dient de aanhangermodule te worden losgekoppeld van de kabelset voor de aanhangerstekkerdoos en dient het diagnoseproces nogmaals te worden gestart!

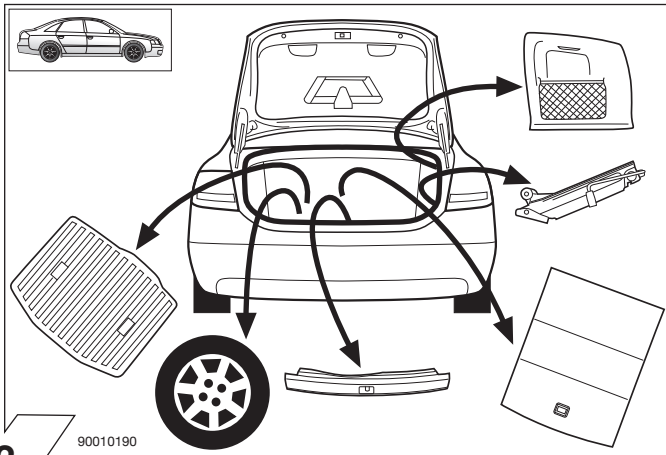




WICHTIG!	IMPORTANT!	IMPORTANT!	IMPORTANTE!	¡IMPORTANTE!	BELANGRIJK!
D	GB	F	I	E	NL
<p>Um Störungen und Schäden am Bordnetz zu vermeiden, muss die Massepolklemme unbedingt vor Beginn aller Arbeiten von der Fahrzeugbatterie getrennt werden!</p> <p>Insbesondere bei Arbeiten und Anschlüssen am CAN-Datenbus kann bei nicht abgeklemmter Batterie sowohl das Anhängermodul als auch das fahrzeugseitige Bordnetzsteuergerät beschädigt werden!</p> <p>Bitte Herstellervorschriften beim Ab- und Anklemmen der Fahrzeugbatterie beachten!</p>	<p>In order to avoid malfunctions and damage to the vehicle's electrical system the earth terminal must be disconnected from the vehicle's battery before starting work!</p> <p>Both the trailer module and the vehicle's control unit for the electrical system can be damaged during work on the CAN data bus connections if the battery is not disconnected!</p> <p>Please pay attention to the manufacturer's instructions when disconnecting and reconnecting the vehicle's battery!</p>	<p>Afin d'éviter tout dysfonctionnement ou endommagement du circuit de bord, il est indispensable de débrancher la pince de masse de la batterie du véhicule avant le début de toute opération!</p> <p>En particulier s'il s'agit de travaux et de branchements effectués sur le bus de données CAN, si la batterie n'est pas débranchée, le module remorque aussi bien que le dispositif de commande de circuit de bord du véhicule risquent d'être endommagés!</p> <p>Veuillez respecter les directives du fabricant lors du branchement et du débranchement de la batterie du véhicule!</p>	<p>Per evitare disturbi e danni alla rete di distribuzione elettrica, l'espansione polare a massa deve essere assolutamente scollegata dalla batteria del veicolo prima dell'inizio dei lavori!</p> <p>In particolare durante i lavori e gli allacciamenti al bus di dati CAN, se la batteria non è scollegata si possono danneggiare sia la centralina rimorchio, sia la centralina della rete di distribuzione elettrica del veicolo!</p> <p>Attenersi alle indicazioni del costruttore per scollegare e ricollegare la batteria del veicolo!</p>	<p>¡Para evitar fallos y defectos en el sistema eléctrico de a bordo es imprescindible separar al terminal de puesta a tierra de la batería del vehículo antes de realizar cualquier trabajo!</p> <p>¡Particularmente al realizar trabajos y conexiones al bus de datos CAN puede estropearse tanto el módulo para remolques como el regulador del sistema eléctrico de a bordo del vehículo si no se ha desconectado la batería!</p> <p>¡Rogamos observar las instrucciones del fabricante al conectar y desconectar la batería del vehículo!</p>	<p>Om storingen en schade aan de elektrische bedrading te vermijden moet de massapoolklem absoluut vóór aanvang van alle werkzaamheden worden losgekoppeld van de voertuigaccu!</p> <p>Vooral bij werkzaamheden aan en aansluitingen op de CAN-databus kan zowel de aanhangermodule als de voertuigzijdige regeleenheid voor de elektrische installatie beschadigd worden, als de accu niet ontkoppeld is!</p> <p>Fabrieksvorschriften bij het vast- en loskoppelen van de voertuigaccu in acht nemen a.u.b.!</p>

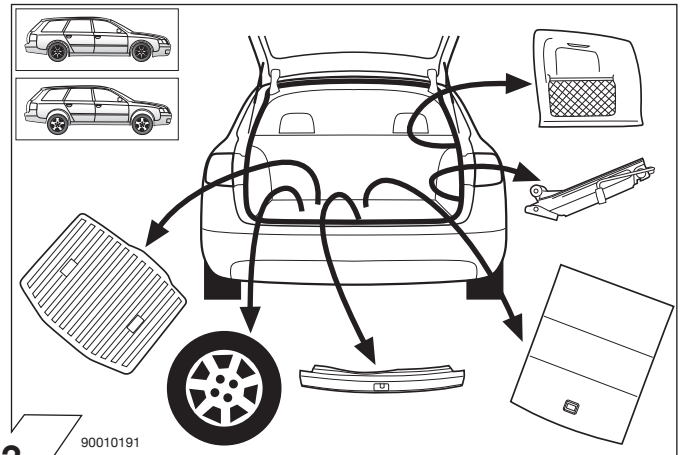
90010216

1



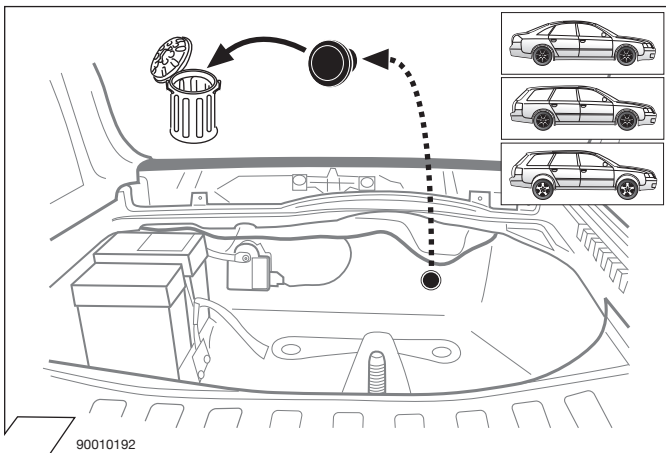
90010190

2



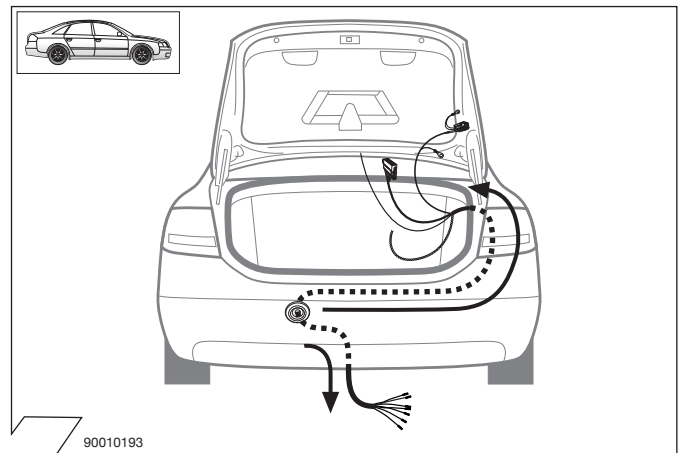
90010191

3



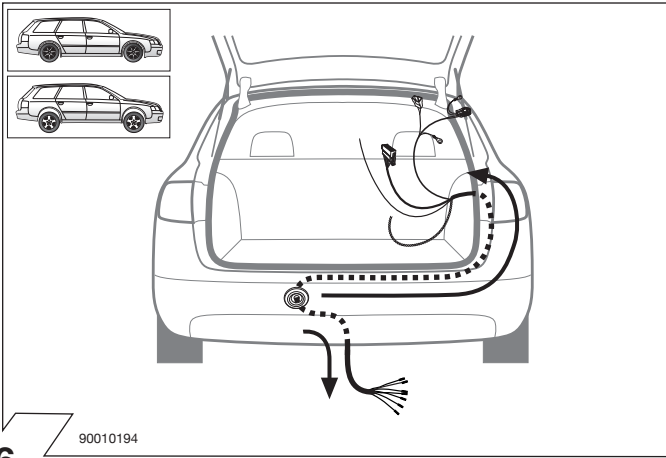
90010192

4



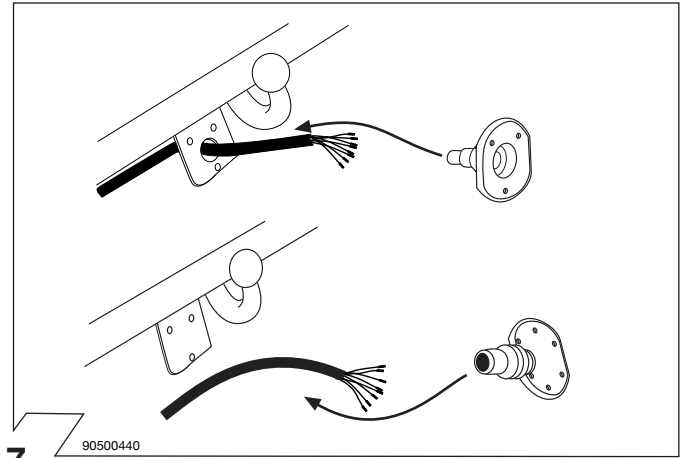
90010193

5



90010194

6

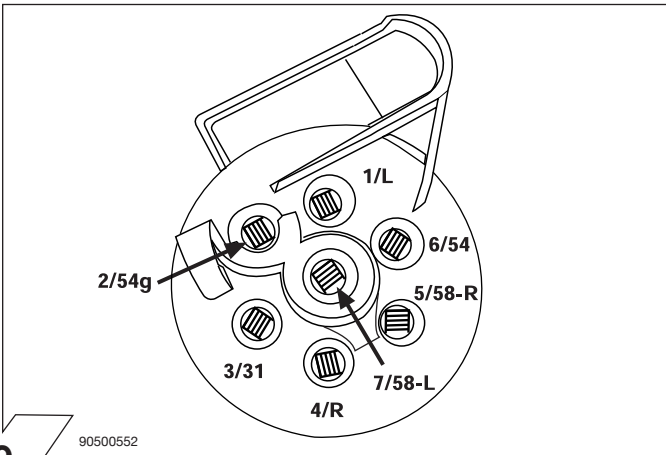


90500440

7

	GB	D	NL	F	I	E	P	DK	N	S	FIN	CZ	H	PL	GR	RUS
BK	Black	Schwarz	Zwart	Noir	Nero	Negro	Preto	Sort	Svart	Svart	Musta	Černá	Fekete	Czarny	μαύρος	черный
RD	Red	Rot	Rood	Rouge	Rosso	Rojo	Vermelho	Rød	Rod	Röd	Punainen	Červená	Piros	Czerwony	κόκκινος	красный
GN	Green	Grün	Groen	Vert	Verde	Verde	Verde	Grøn	Grønt	Grön	Vihreä	Zelená	Zöld	Zielony	πράσινος	зеленый
OR	Orange	Orange	Oranje	Orange	Arancione	Naranja	Laranja	Orange	Orange	Orange	Oranssi	Oranzová	Narancs	Pomarańczowy	πορτοκαλί	оранжевый
VT	Violet	Violett	Violet	Violet	Viola	Violeta	Violeta	Violet	Fiolett	Violett	Violetti	Fialová	Ibolya	Fioletowy	βιολέτα	пурпур- ный
PK	Pink	Pink	Paars	Rose	Rosa	Pink	Cor-de-Rosa	Pink	Pink	Rosa	Pinkki	Růžová	Rózsaszín	Różowy	Μωβ	розовый
BL	Blue	Blau	Blauw	Bleu	Blu	Azul	Azul	Blå	Blått	Blå	Sininen	Modrá	Kék	Niebieski	μπλε	голубой
YL	Yellow	Gelb	Geel	Jaune	Giallo	Amarillo	Amarelo	Gul	Gult	Gul	Keltainen	Zlutá	Sárga	Żółty	κίτρινος	желтый
WT	White	Weiss	Wit	Blanc	Bianco	Blanco	Branco	Hvid	Hvitt	Vit	Valkoinen	Bílá	Fehér	Biały	λευκός	белый
BR	Brown	Braun	Bruin	Brun	Marrone	Marrón	Marrom	Brun	Brunt	Brun	Ruskea	Hnědá	Barna	Brazowy	καφέ	коричневый
GY	Grey	Grau	Grijs	Gris	Grigio	Gris	Cinzeno	Grå	Grått	Grå	Harmaa	Sedá	Szürke	Szary	Γκρι	серый

8



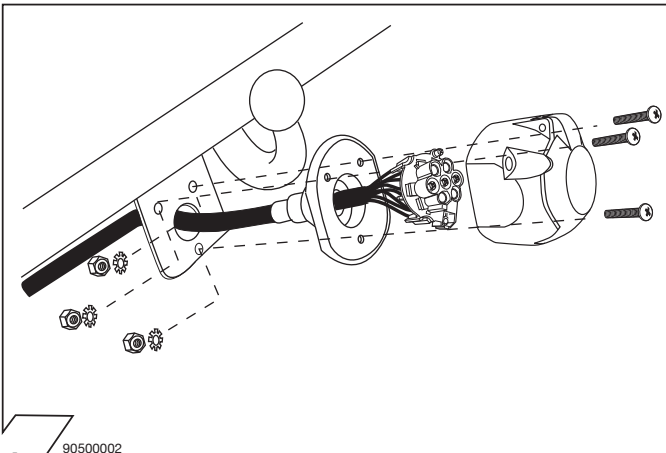
90500552

9

ISO 1724	Belegung der Steckdose/Socket Configuration Correspondance des Contacts de la prise Cavi della presa elettrica sono abbinati		
	1/L	BK/WT	21W
	2	WT	42W
	3/31	BR	
	4/R	BK/GN	21W
	5/58-R	GY/RD	52W
	6/54	BK/RD	63W
	7/58-L	GY/BK	52W

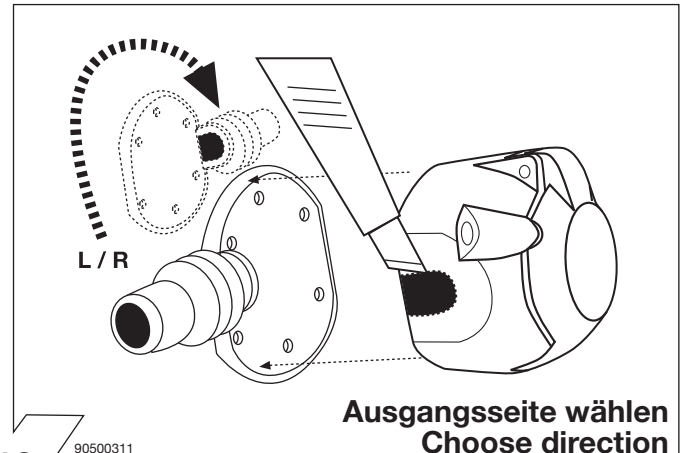
90020167

10



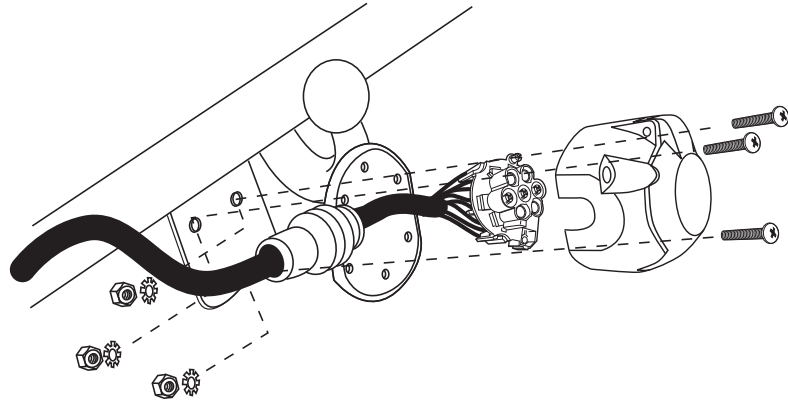
90500002

11



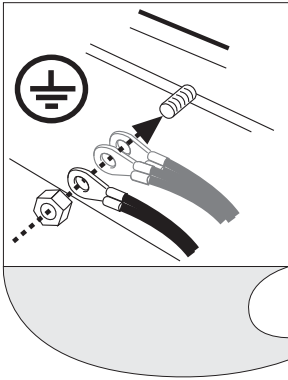
90500311

12

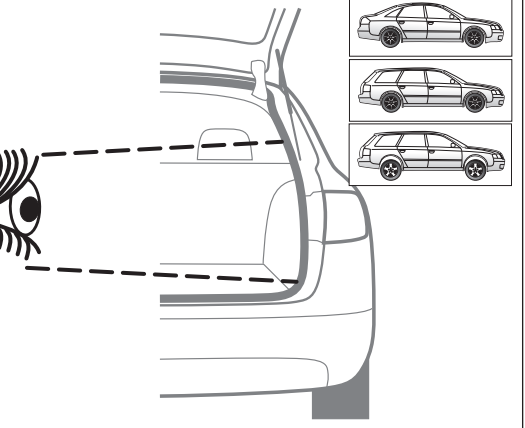
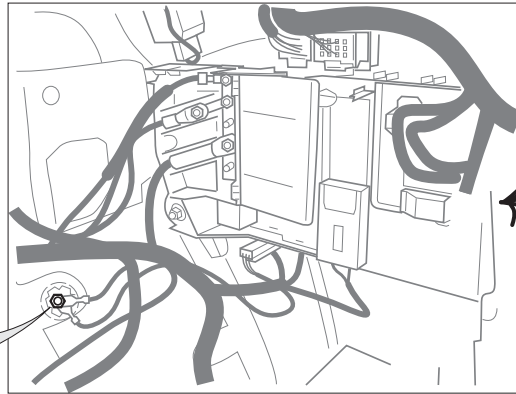


90500303

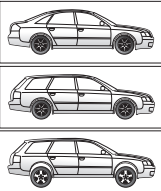
13



90010195

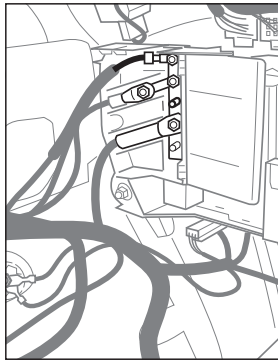


14

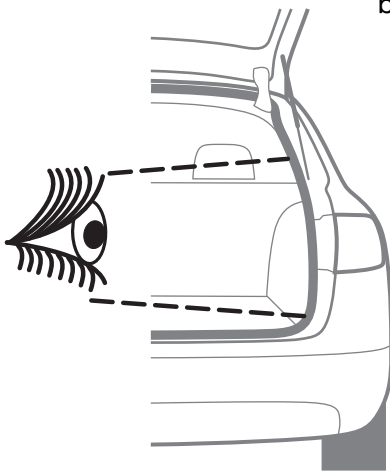


Anschlussbolzen B+/30 links neben Sicherungskasten **vorhanden**.

B+/30 battery feed stud **available** at the left beside fuse box.

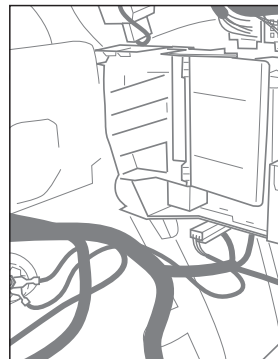


16
18 - 33



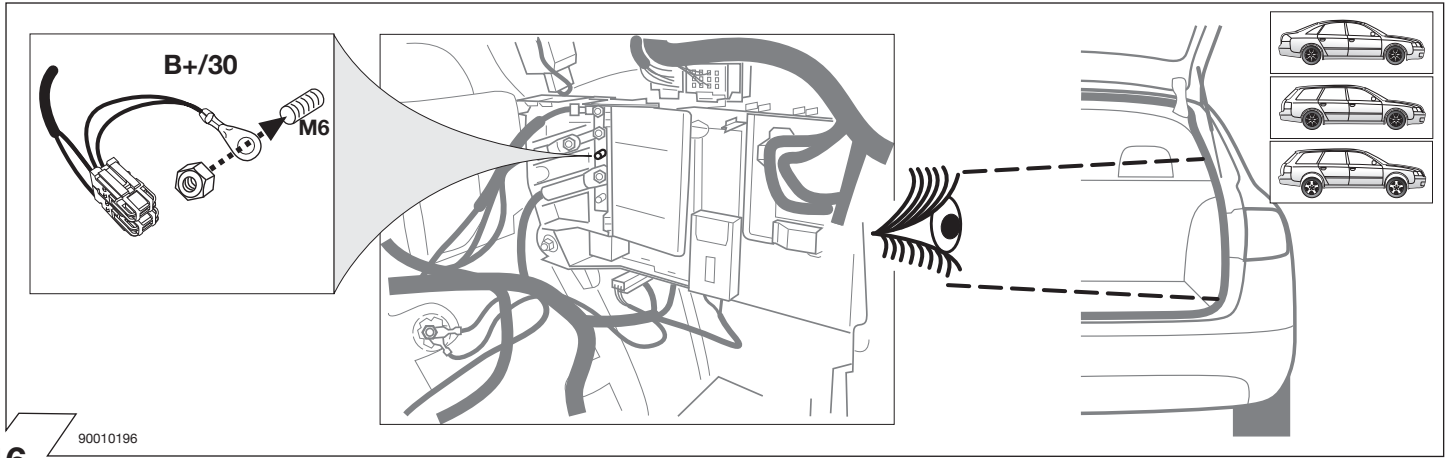
Anschlussbolzen B+/30 links neben Sicherungskasten **nicht vorhanden**.

B+/30 battery feed stud **not available** at the left beside fuse box.



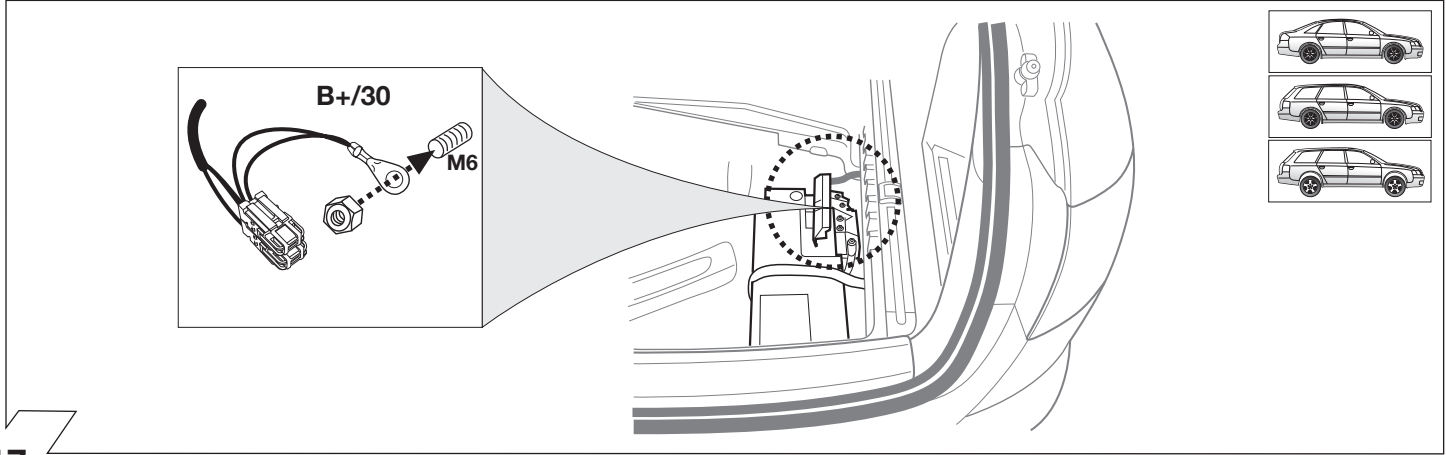
17 - 33

15

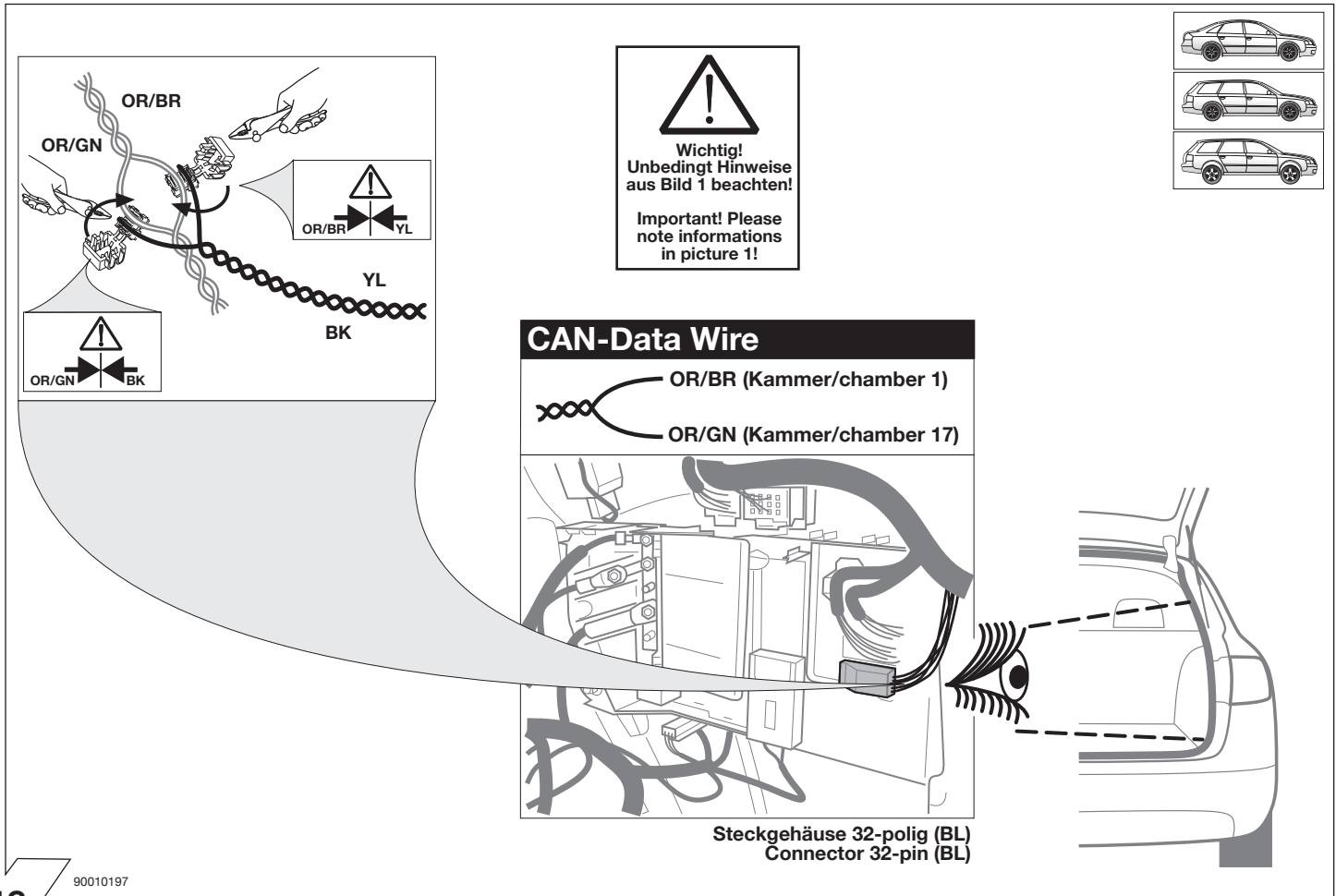


16

90010196

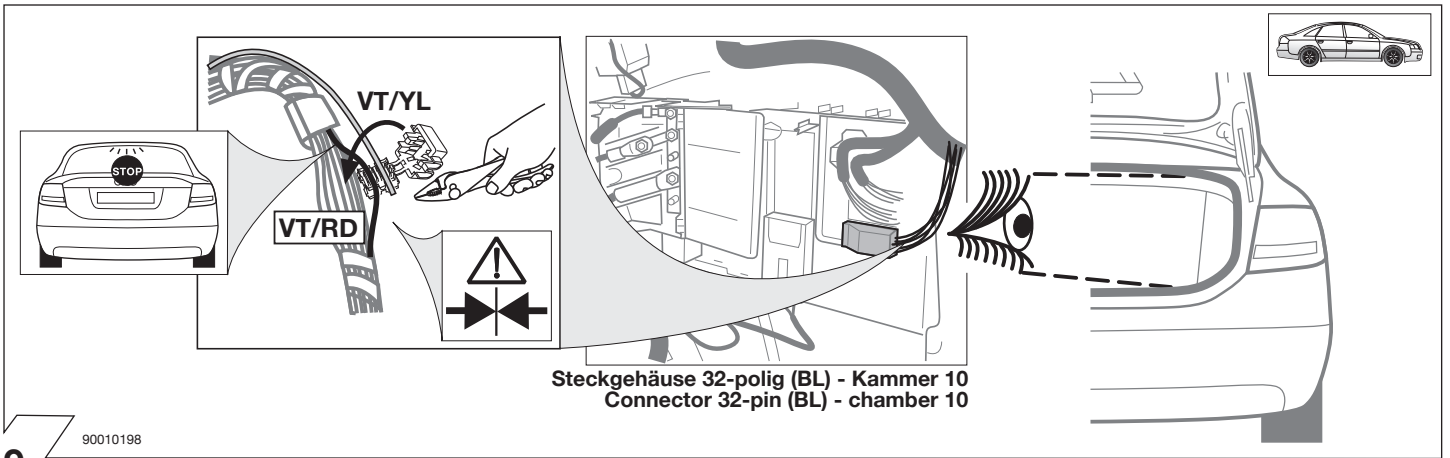


17

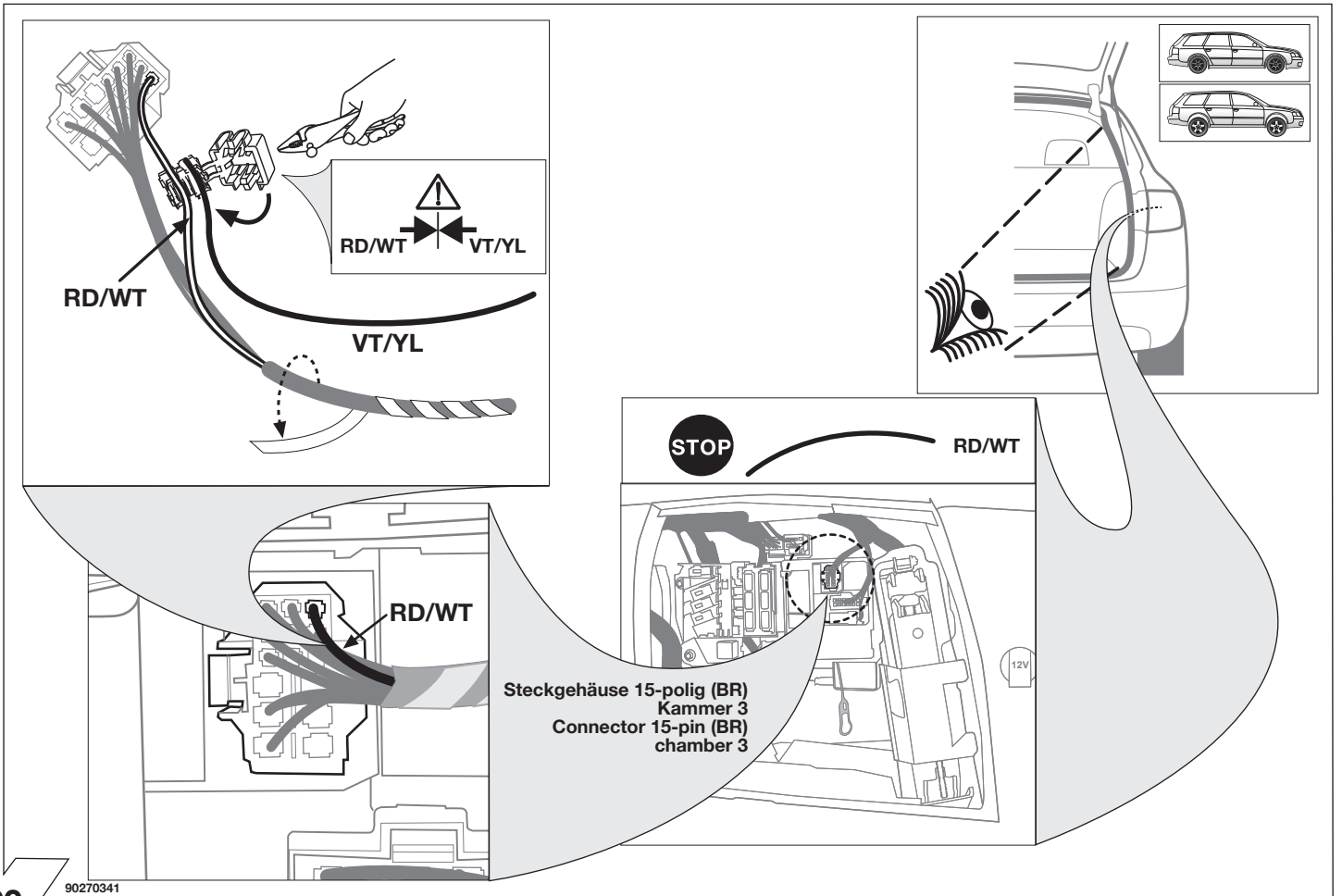


18

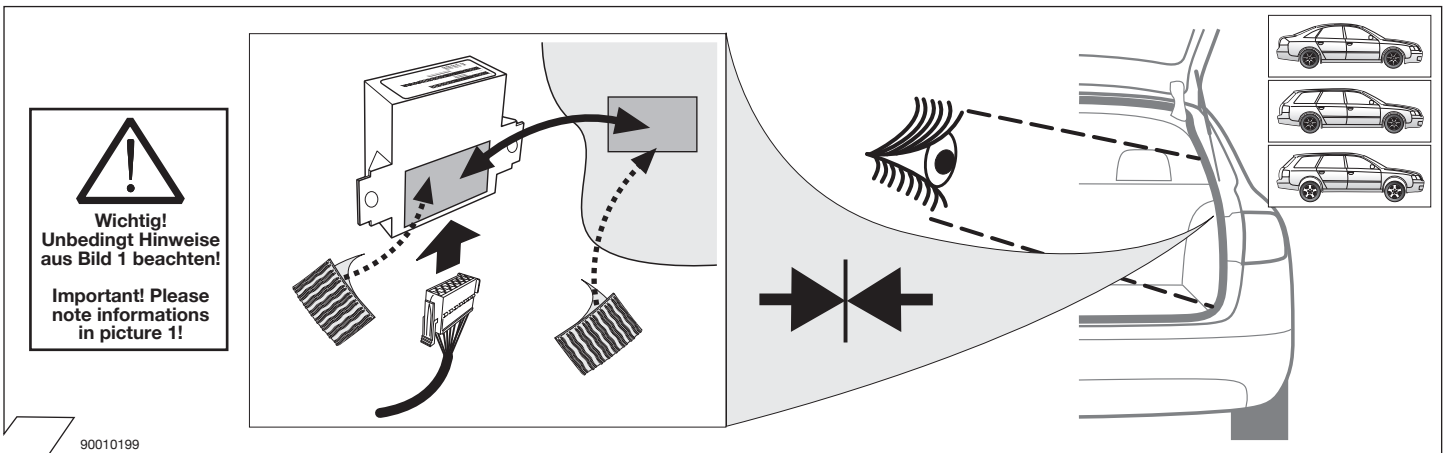
90010197



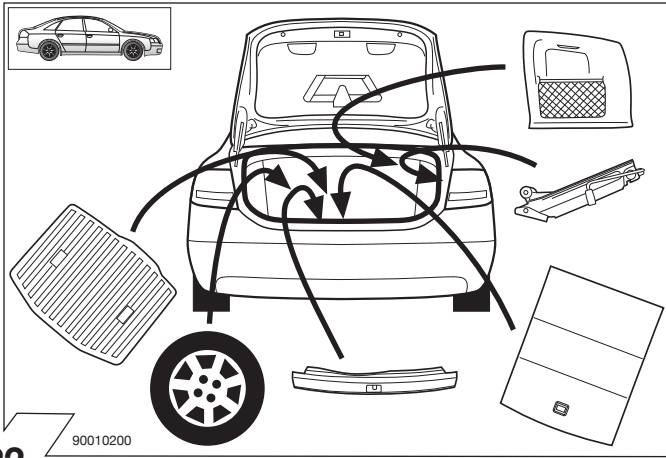
19



20

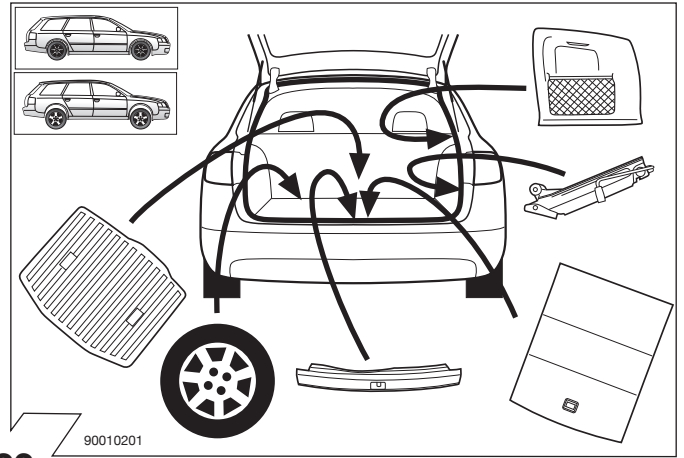


21



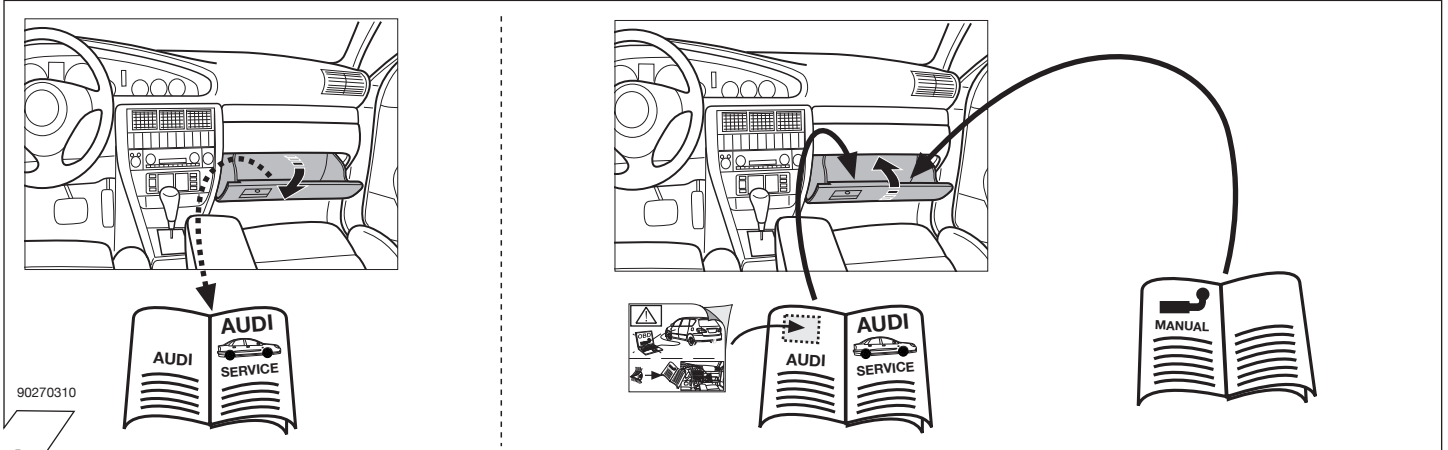
22

90010200



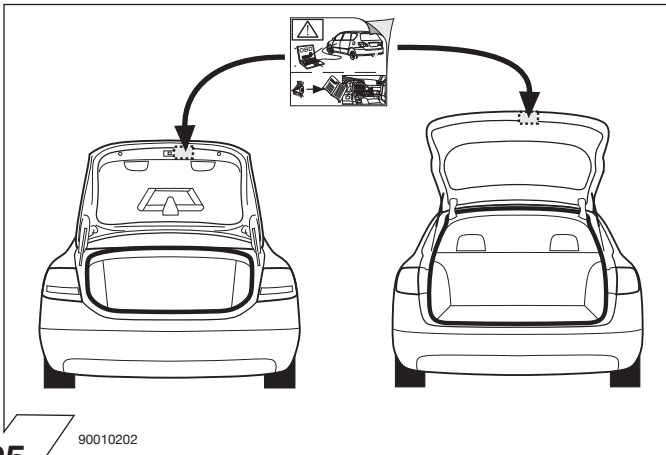
23

90010201



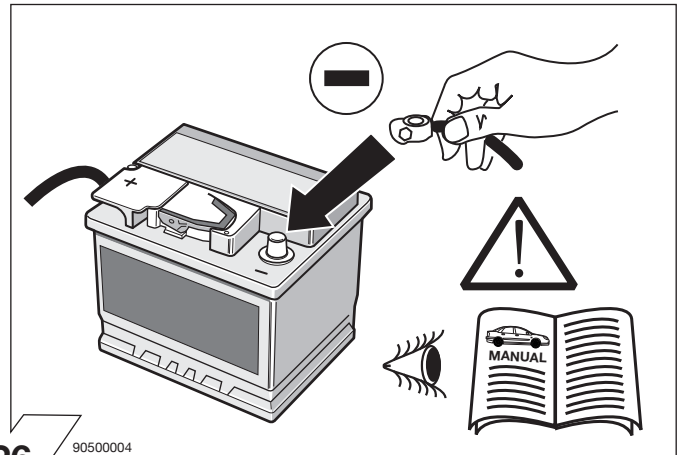
24

90270310



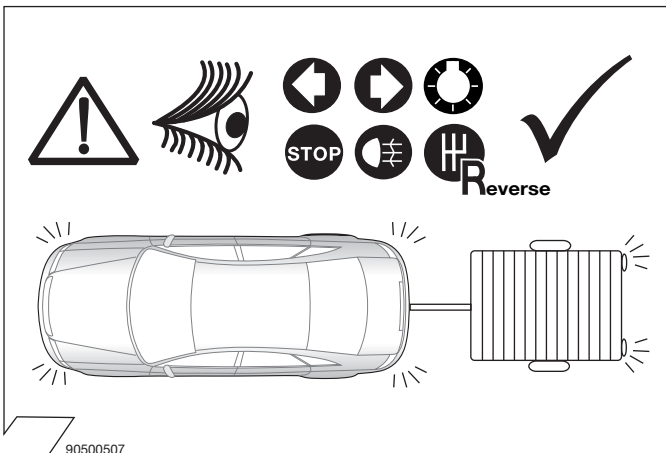
25

90010202



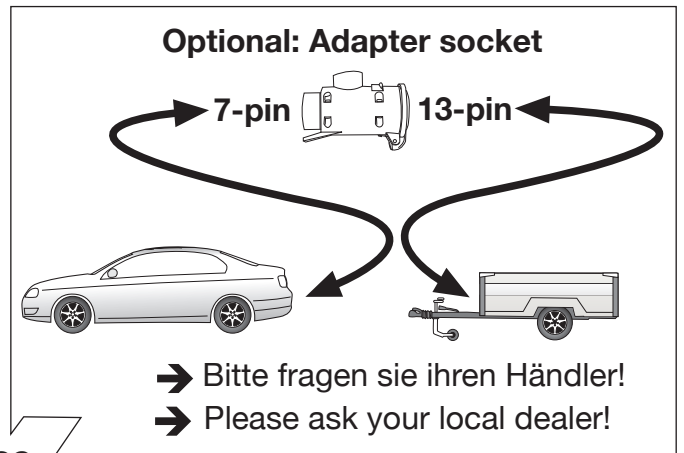
26

90500004

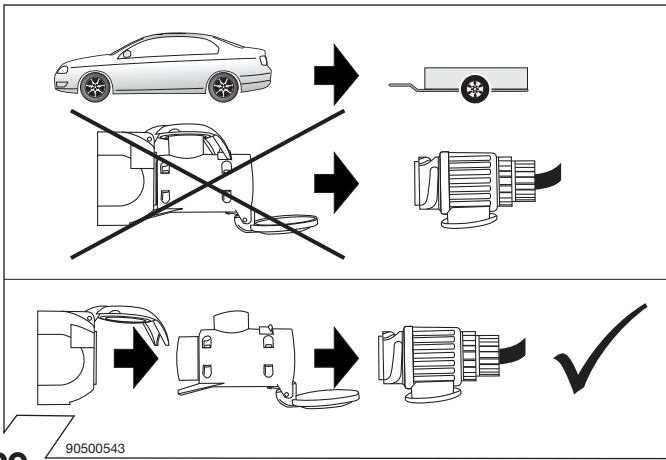


27

90500507



28



29



Codierung Steuergerät

Seite 11-14

Code Control unit

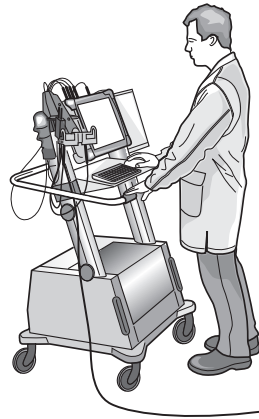
page 11-14

Codage dispositif de commande

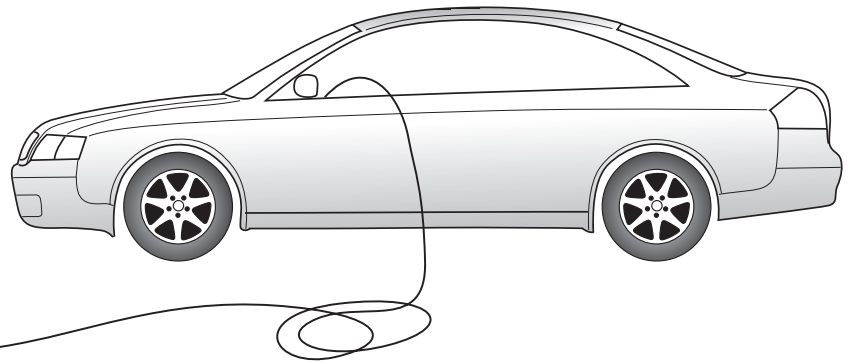
page 11-14

Codifica dispositivo di controllo

pagina 11-14



Anhängerbetrieb konfigurieren / Set up trailer operation



D

Passen Sie die Codierung des Fahrzeuges bei folgenden Steuergeräten über geführte Fehlersuche an, in dem Sie auf "Anhängerkupplung verbaut" umstellen (siehe auch Beispielcodierung auf Seite 11):

- 19 Diagnoseinterface für Datenbus
- 45 Bremslektronik ESP
- 13 Distanzregelung ACC
- 34 Niveauregulierung
- 01 Motorelektrik (motorabhängig)
- 76 Einparkhilfe

Nach Einbau und Freischaltung des E-Satzes kann es zu folgendem Eintrag im Fehlerspeicher kommen:

Steuergerät J345 für Anhängererkennung – keine Kommunikation – sporadisch

Dieser Eintrag hat keinen Einfluß auf die Funktionen der Anhängersteckdose und kann ignoriert werden!

Hintergrund:
Um das Energiemanagement des Fahrzeuges nicht unnötig zu belasten, wird die Kommunikation zwischen Steuergerät Anhängererkennung (CFC-Modul) und fahrzeugseitigem Bordnetzsteuergerät bei Signal "Zündung (Kl. 15) aus" sofort unterbrochen.



GB

Match the vehicle code in the following control units via selected diagnostics by coding "towing hitch installed" (see coding example on page 11):

- 19 Diagnosis interface for data bus
- 45 Brake electronics ESP
- 13 Distance control ACC
- 34 Level control
- 01 Engine control unit
- 76 Park distance control

After installing and enabling the electric kit, the following entry may show up in the fault memory:

J345 control unit for trailer detection – no communication – intermittent

This entry does not affect the functions of the trailer socket and can be ignored.

Explanation:
Communication between the trailer detection control unit (CFC module) and the vehicle's power supply control unit is immediately interrupted when the signal "Ignition (terminal 15) off" is issued. That way the vehicle's energy management system is not unnecessarily strained.



F

Adaptez le codage du véhicule pour les calculateurs suivants à l'aide de la recherche guidée des défauts en le mettant sur "Dispositif d'attelage posé" (exemple de codage page 11):

- 19 Interface de diagnostic pour le bus de données
- 45 Electronique des freins ESP
- 13 Régulation de distance ACC
- 34 Régulation de niveau
- 01 Système électrique du moteur (suivant le moteur, visible dans la recherche guidée des défauts)
- 76 Auxiliaire de stationnement

Après l'installation et l'activation du module électrique, il se peut que le message suivant s'affiche dans la mémoire d'erreurs:

dispositif de commande J345 d'identification de remorque – aucune communication – sporadique

Ce message n'a aucune influence sur les fonctions de la prise de remorque et peut donc être ignoré!

Explanation:
afin de ne pas solliciter inutilement la gestion d'énergie du véhicule, la communication entre le dispositif de commande d'identification de remorque (module CFC) et le dispositif de commande du réseau de bord côté véhicule est immédiatement interrompue au signal «allumage (borne 15) désactivé».



I

Adattare la codifica del veicolo per i seguenti dispositivi di controllo mediante ricerca guasti eseguita, passando a "gancio rimorchio montato" (esempio di codifica a pagina 11):

- 19 interfaccia di diagnosi per bus dati
- 45 elettronica dei freni ESP
- 13 regolazione della distanza ACC
- 34 regolazione del livello
- 01 impianto elettrico del motore (a seconda del motore, visibile dopo aver eseguito la ricerca guasti)
- 76 sensore di parcheggio

Dopo il montaggio e l'attivazione del gruppo elettronico, nella memoria può essere visualizzato il seguente messaggio:

Centralina J345 per il riconoscimento rimorchio – nessuna comunicazione – sporadica

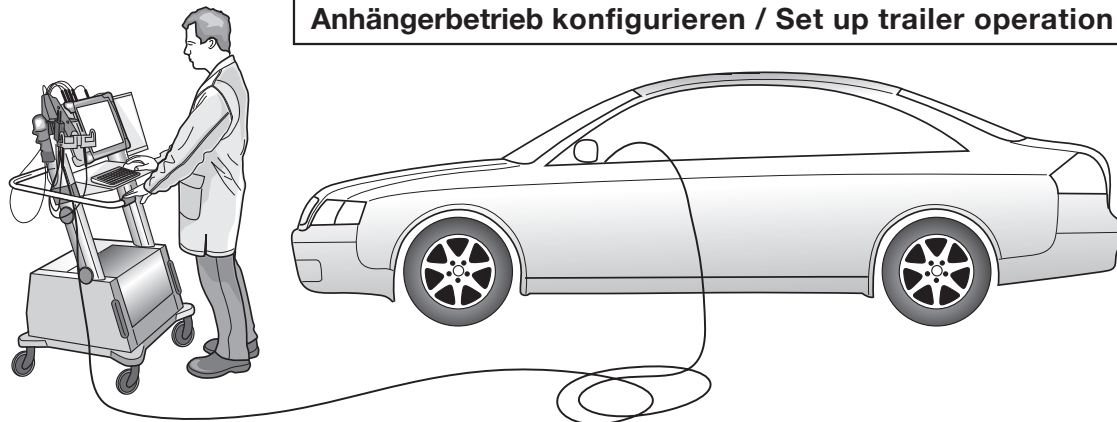
Questo messaggio non ha nessun influsso sulla presa del rimorchio e può essere ignorato!

Sfondo:
Per non sovraccaricare inutilmente la gestione di energia del veicolo, la comunicazione tra la centralina riconoscimento rimorchio (modulo CFC) e la centralina della rete di distribuzione elettrica lato veicolo viene immediatamente interrotta al segnale "Accensione (mors. 15) spenta".

90010203



Anhängerbetrieb konfigurieren / Set up trailer operation



NL

Pas de codering van het voertuig bij de volgende besturingsapparaten aan via geleide foutopsporing, door omzetting naar "Aanhangerkoppeling omgebouwd" (zie ook voorbeeldcodering op pagina 11):

- 19 Diagnose-interface voor databus
- 45 Remelektronica ESP
- 13 Afstandsregeling ACC
- 34 Niveauregulering
- 01 Elektrische installatie van motor (motorafhankelijk)
- 76 Inparkeerhulp

Na inbouw en vrijschakeling van de elektriciteitsset kan de volgende vermelding in het storingsgeheugen optreden:

Besturingsapparaat J345 voor herkenning van aanhanger – geen communicatie – sporadisch

Deze vermelding heeft geen invloed op de functies van de stekkerdoos van de aanhanger en kan worden genegeerd!

Achtergrond:

Om het energiemangement van het voertuig niet onnodig te belasten wordt de communicatie tussen besturingsapparaat aanhangerherkenning (CFC-module) en het boordnetbesturingsapparaat in het voertuig bij signaal "Ontsteking (Il. 15) uit" onmiddellijk onderbroken.



E

Adapte la codificación del vehículo para los siguientes reguladores a través del diagnóstico de fallos guiado cambiando a "acoplamiento del remolque montado" (véase también el ejemplo de codificación en la página 11):

- 19 interfaz de diagnóstico para bus de datos
- 45 sistema electrónico de frenado ESP
- 13 regulación de distancia ACC
- 34 regulación de altura
- 01 eléctrica de motor (depende del motor)
- 76 ayuda al aparcamiento

Después del montaje y la habilitación del equipo eléctrico puede aparecer el siguiente registro en la memoria de fallos:

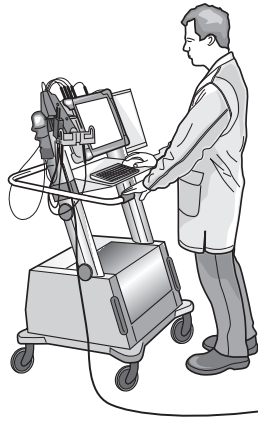
Regulador J345 para reconocimiento de remolque - sin comunicación - esporádico

¡Este registro no tiene influencia sobre las funciones de la caja de enchufe y podrá ignorarse!

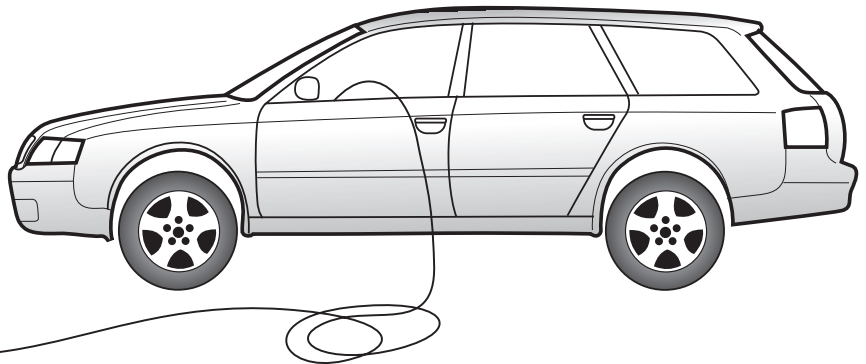
Trasfondo:

Para no cargar el sistema de gestión de energía del vehículo de forma innecesaria, se interrumpe inmediatamente la comunicación entre el regulador para el reconocimiento de remolque (módulo CFC) y el regulador del sistema eléctrico de a bordo del vehículo al activarse la señal "Encendido (Kl. 15) OFF".

90010203



Anhängerbetrieb konfigurieren / Set up trailer operation



D

Codierung AUDI A6 / ALLROAD QUATTRO

Bitte beachten:

Der nachfolgend beschriebene Ablauf zur Codierung bzw. Freischaltung auf Anhängerbetrieb dient lediglich zur allgemeinen Orientierung und kann je nach Modell (Motorisierung / Ausstattung) stark variieren. Gegebenenfalls müssen noch weitere Steuergeräte über die geführte Fehlersuche angepaßt werden (z.B. Motorelektronik, Distanzregelung ACC).

Codierung ESP-Steuergerät:

- Geführte Fehlersuche
- Sprung
- Funktions- / Bauteilauswahl
- Fahrwerk
- Bremsanlage
- Eigendiagnosefähige Systeme
- 03 - ABS und ESP
- J104 Steuergerät für ABS und ESP
- Steuergerät codieren (Anhängerkupplung als verbaut codieren)

Codierung Fahrzeuge mit Niveauregelung (z.B. Allroad Quattro):

- Fahrzeug-Eigendiagnose
- Gateway-Verbauliste
- 34 - Niveauregelung
- 07 - Steuergerät codieren
- Den Wert 10 zur aktuellen Codierung addieren & neu programmieren

Codierung Fahrzeuge mit Einparkhilfe:

- Fahrzeug-Eigendiagnose
- Gateway-Verbauliste
- 76 - Einparkhilfe
- 07 - Steuergerät codieren
- Den Wert 10000 zur aktuellen Codierung addieren & neu programmieren

Codierung Diagnoseinterface für Datenbus:

- Fahrzeug-Eigendiagnose
- Gateway-Verbauliste
- 19 - Diagnoseinterface für Datenbus
- Lange Codierung lesen / schreiben
- 69 - Anhängerfunktion (auf codiert schalten!)



GB

Coding AUDI A6 / ALLROAD QUATTRO

Please note:

The procedure described below for encoding and enabling the trailer mode only serves for a general orientation and can vary greatly depending on the model (motorisation / equipment). If necessary further control units will have to be adapted by means of guided troubleshooting (e.g. motor electronics, distance control ACC).

Encoding the ESP control unit:

- Guided troubleshooting
- Skip
- Function / component selection
- Chassis
- Brake system
- Self-diagnosing systems
- 03 - ABS and ESP
- J104 control unit for ABS and ESP
- Encode control unit (encode trailer coupling as installed)

Encoding vehicles with ride-control system (e.g. Allroad Quattro):

- Vehicle self-diagnosis
- Gateway installation list
- 34 - Ride-control system
- 07 - Encode control unit
- Add the value 10 the current code & re-program

Encoding vehicles with PDC :

- Vehicle self-diagnosis
- Gateway installation list
- 76 - PDC
- 07 - Encode control unit
- Add the value 10000 the current code & re-program

Encoding the diagnosis interface for the data bus:

- Vehicle self-diagnosis
- Gateway installation list
- 19 - Diagnosis interface for the data bus
- Read / write long code
- 69 - Trailer function (switch to encoded!)



F

Codage AUDI A6 / ALLROAD QUATTRO

Attention :

La procédure de codage ou d'activation du fonctionnement avec remorque décrite cidessous sert uniquement d'orientation générale et peut varier fortement d'un modèle à l'autre (motorisation / équipement). Le cas échéant, il peut s'avérer nécessaire d'adapter d'autres dispositifs de commande en suivant le dépannage technique guidé (par ex. parties électroniques du moteur, régulateur de distance ACC).

Codage du dispositif de commande ESP :

- dépannage technique guidé
- saut
- sélection de la fonction ou de la pièce
- châssis
- dispositif de freinage
- systèmes à autodiagnostic
- 03 - ABS et ESP
- J104 dispositif de commande pour ABS et ESP
- coder le dispositif de commande (coder le crochet de remorque comme monté)

Codage des véhicules à régulation de niveau (par ex. Allroad Quattro) :

- autodiagnostic du véhicule
- liste d'assemblage gateway
- 34 régulation du niveau
- 07 - coder le dispositif de commande
- additionner 10 au codage actuel & reprogrammer

Codage des véhicules avec aide au parking :

- autodiagnostic du véhicule
- liste d'assemblage gateway
- 76 - aide au parking
- 07 - coder le dispositif de commande
- additionner 10000 au codage actuel & reprogrammer

Codage de l'interface de diagnostic pour bus de données :

- autodiagnostic du véhicule
- liste d'assemblage gateway
- 19 - codage de l'interface de diagnostic pour bus de données
- lire / écrire un long codage
- 69 - fonctionnement avec remorque (mettre sur «codé» !)



I

Codifica AUDI A6 / ALLROAD QUATTRO

Attenzione:

Il procedimento di codifica o abilitazione a esercizio rimorchio descritto qui di seguito serve esclusivamente come orientamento generale e può variare radicalmente a seconda del modello (motorizzazione / dotazione). È possibile che altre centraline debbano essere adeguate mediante la ricerca guasti guidata (ad es. elettronica del motore, regolazione della distanza ACC).

Codifica centralina ESP:

- Ricerca guasti guidata
- Salto
- Scelta funzione / componente
- Telaio
- Impianto freni
- Sistemi per diagnosi finale
- 03 - ABS e ESP
- J104 centralina per ABS e ESP
- Codifica centralina (codifica accoppiamento rimorchio come errato)

Codifica veicoli con regolazione di livello (ad es. Allroad Quattro):

- Autodiagnosi del veicolo
- Elenco centraline Gateway
- 34 - Regolazione di livello
- 07 - Codificare centralina
- Aggiungere e riprogrammare il valore 10 per la codifica attuale

Codifica veicoli con ausilio parcheggio:

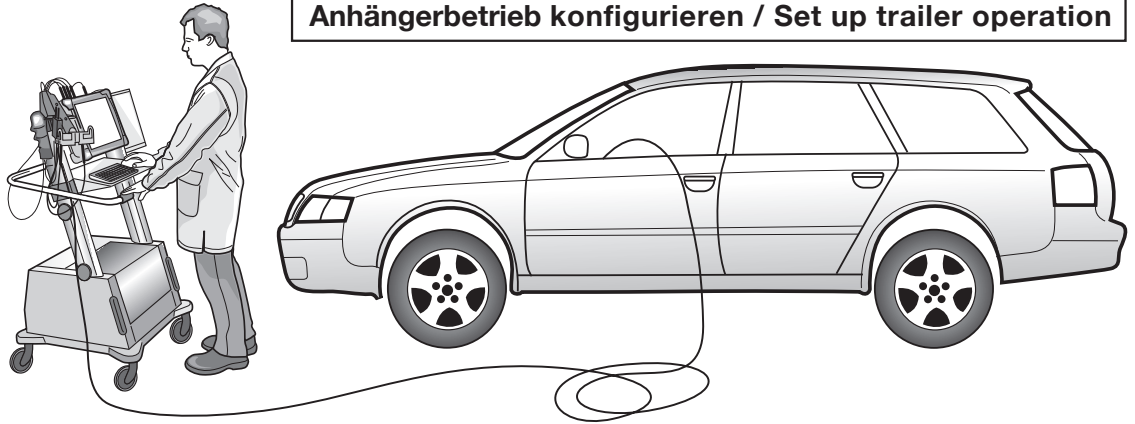
- Autodiagnosi del veicolo
- Elenco centraline Gateway
- 76 - Ausilio parcheggio
- 07 - Codificare centralina
- Aggiungere e riprogrammare il valore 10000 per la codifica attuale

Codifica interfaccia di diagnosi per bus dati:

- Autodiagnosi del veicolo
- Elenco centraline Gateway
- 19 - Codifica interfaccia di diagnosi per bus dati
- Leggere / scrivere codifica lunga
- 69 - Funzione rimorchio (passare su codificato!)



Anhängerbetrieb konfigurieren / Set up trailer operation



(NL)

Codering AUDI A6 / ALLROAD QUATTRO

Let op a.u.b.:

Het hieronder omschreven proces voor het coderen c.q. vrijgeschakelen naar gebruik van de aanhanger dient uitsluitend ter algemene oriëntatie en kan afhankelijk van model (motorisering / uitvoering) sterk variëren. Indien nodig, moeten nog andere besturingsapparaten via de geleide foutopsporing worden aangepast (bv. motorelektronica, afstandsregeling ACC).

Codering ESP-besturingsapparaat:

- Geleide foutopsporing
- Sprong
- Functie-/ componentkeuze
- Chassis
- Reminstallatie
- Systemen in staat tot zelfdiagnose
- 03 - ABS en ESP
- J104 Besturingsapparaat voor ABS en ESP
- Besturingsapparaat coderen (aanhangerkoppeling coderen als omgebouwd)

Codering voertuigen met niveauregeling (bv. Allroad Quattro):

- Zelfdiagnose voertuig
- Gateway-CAN-node-lijst
- 34 - Niveauregeling
- 07 - Besturingsapparaat coderen
- De waarde 10 bij de actuele codering optellen & opnieuw programmeren

Codering voertuigen met inparkeerhulp

- Zelfdiagnose voertuig
- Gateway-CAN-node-lijst
- 76 - Inparkeerhulp
- 07 - Besturingsapparaat coderen
- De waarde 10000 bij de actuele codering optellen & opnieuw programmeren

Codering diagnose-interface voor databus:

- Zelfdiagnose voertuig
- Gateway-CAN-node-lijst
- 19 Diagnose-interface voor databus
- Lange codering lezen / schrijven
- 69 - Aanhangerfunctie (naar gecodeerd schakelen!)



(E)

Codificación AUDI A6 / ALLROAD QUATTRO

Por favor, tener en cuenta:

El proceso descrito a continuación para la codificación y/o la habilitación para el servicio con remolque sólo sirve para una orientación general y puede variar considerablemente dependiendo del modelo (motorización/equipamiento). En caso dado puede que tengan que adaptarse otros reguladores a través del diagnóstico guiado de fallos (p.ej. sistema electrónico del motor, regulación de distancia ACC).

Codificación regulador ESP:

- Diagnóstico guiado de fallos
- Salto
- Selección de funciones/componentes
- Chasis
- Sistema de frenos
- Sistemas capaces de realizar un autodiagnóstico
- 03 - ABS y ESP
- Regulador J104 para ABS y ESP
- Codificar el regulador (codificar el acoplamiento del remolque como montado)

Codificación de vehículos con regulación de altura (p.ej. Allroad Quattro):

- Autodiagnóstico del vehículo
- Lista de montaje Gateway
- 34 - Regulación de altura
- 07 - Codificación regulador
- Sumar el valor 10 a la codificación actual y programar de nuevo

Codificación de vehículos con ayuda al aparcamiento:

- Autodiagnóstico del vehículo
- Lista de montaje Gateway
- 76 ayuda al aparcamiento
- 07 - Codificación regulador
- Sumar el valor 10000 a la codificación actual y programar de nuevo

Codificación del interfaz de diagnóstico para el bus de datos:

- Autodiagnóstico del vehículo
- Lista de montaje Gateway
- 19 - Interfaz de diagnóstico para bus de datos
- Codificación larga leer / escribir
- 69 - Función remolque (conmutar a codificado!)

ERKLÄRUNG SYMBOLE	SYMBOL EXPLANATION	EXPLICATION DES SIMBOLES	SPIEGAZIONE DEI SIMBOLI	EXPLICACIÓN DE LOS SIMBOLES	VERKLARING SYMBOLEN
(D)	(GB)	(F)	(I)	(E)	(NL)
linke (58-L) bzw. rechte (58-R) Schlussleuchte	left (58-L) respectively right (58-R) tail light	feu arrière gauche (58-L) respectivement droite (58-R)	luce posteriore sinistra (58-L) rispettivamente destra (58-R)	pilato trasero izquierdo (58-L) respectivamente derecho (58-R)	Linker (58-L) c.q. rechter (58-R) achterlicht
Bremsleuchte (54) / 3. Bremsleuchte (54)	stop light (54) / high mounted, third stop light (54)	feu de stop (54) / 3ème feu de stop (54)	luce d'arresto (54) / 3. luce d'arresto (54)	luz de freno (54) / tercera luz de freno (54)	Remlicht (54) / 3e remlicht (54)
Fahrtrichtungsanzeiger links	turn signal indicator left	feu indicateur de direction gauche	indicatore di direzione sinistra	luz indicadora de dirección de marcha izquierda	Richtingaanwijzer links
Fahrtrichtungsanzeiger rechts	turn signal indicator right	feu indicateur de direction droite	indicatore di direzione destra	luz indicadora de dirección de marcha derecha	Richtingaanwijzer rechts
Nebelschlussleuchte(n)	rear fog light(s)	feu (x) arrière (s) de brouillard	fendinebbia	luz (-ces) trasera (s) antineblia (s)	Mistachterlicht(en)
Rückfahrleuchte(n)	reversing light(s)	feu (x) de marche arrière	luce (i) retromarcia	luz (-ces) de marcha atrás	Achteruitrijlicht(en)
Dauerstrom / Steckdose 13P Kammer 9	Permanent power supply / 13pin socket, chamber 9	courant continué / prise de courant à 13 pôles, compartiment 9	alimentazione continua / presa 13 poli, camera 9	positivo continuo / caja de anclaje a 13 polos, cámara 9	Continuustroom / stekkerdoos 13P kamer 9
Ladeleitung / Steckdose 13P Kammer 10	charging wire for trailer fridge / 13pin socket, chamber 10	cable de charge / prise de courant à 13 pôles, compartiment 10	cavo di carica / presa 13 poli, camera 10	cable de carga / caja de anclaje a 13 polos, cámara 10	Laadraad / stekkerdoos 13P kamer 10
Anhänger / Anhängerkennung	trailer / trailer recognition	remorque / détection de la fonction "remorque"	rimorchio / riconoscimento rimorchio	remolque / detección del remolque	Aanhanger / aanhangeridentificatie
Dauerstrom / permanente Stromversorgung	Permanent current power supply	courant continué / alimentation électrique permanente	corrente / alimentazione continua	positivo continuo / alimentación de corriente permanente	Continuustroom / permanente stroomvoorziening
Masse (31)	Ground or Earth (31)	masse (31)	masse (31)	masa (31)	Massa (31)
Batteriepolklemme Anschluss Minus	ground connection battery terminal lug	borne "moins" de la batterie	connessione negativa della batteria	conexión negativa de batería	Accupoolklem aansluiting min
Batteriepolklemme Anschluss Plus	positive connection battery terminal lug	borne "plus" de la batterie	connessione positiva della batteria	conexión positiva de batería	Accupoolklem aansluiting plus
Sicherung / Sicherungsstärke 20 Ampère	fuse / fuse capacity 20 Ampère	ampérage 20 ampères	fusibile / fusibile con capacità 20 Ampère	fusible / amperaje 20 amperes	Zekering / zekeringsterkte 20 Ampère
Zigarettenanzünder / Zubehör-Steckdose	cigarette lighter / accessory socket	allume-cigare / prise d'accessoires	accendisigari / presa accessori	encendedor de cigarrillos / caja de accesorios	Sigarettenaansteker / accessoires stekkerdoos
Lautsprecher / Warnsummer	loudspeaker / buzzer	haut-parleur / vibreur	autoparlante / cicalino	altavoz / señal acustica de advertencia	Luidspreker / waarschuwingszoemer
Einparkhilfe	park distance control	assistance au parking	sensori di parcheggio	ayuda para aparcar	Inparkeerhulp
Schalter / Funktionsursprung	switch / source of function	interrupteur / origine de fonction	interruttore / origine funzione	interruptor / origen de función	Schakelaar / functieoorsprong
verbinden	Connect together	raccorder	connessione	conectar	Koppelen
trennen	disconnect	séparer	sconnessione	separar	Ontkoppelen
beachten / siehe weitere Informationen	Look at / see further information	considérer / voir informations ultérieures	considerare / vedere ulteriori informazioni	considerar / véase las informaciones	Let op / bekijk verdere informatie
beachte ausgewählten Bereich	look carefully at selected area	faire attention à la zone sélectionnée	considerare area selezionata	considerar el área seleccionada	Let op gekozen bereik
vorhanden / belegt / i.O.	Present / Occupied / OK	disponible / occupé / OK	presente / occupato / OK	presente / ocupado / OK	Aanwezig / bezet / i.o.
nicht vorhanden / nicht belegt / nicht i.O.	Not present / Not occupied / not OK	pas disponible / pas occupé / pas OK	non presente / non occupato / non OK	non presente / non ocupado / non OK	Niet aanwezig / niet bezet / niet i.o.
links	left	gauche	sinistra	izquierdo	Links
rechts	right	droite	destra	derecho	Rechts
Akustische Signalisierung	acoustic indication	signalisation acoustique	segnalazione acustica	señalización acústica	Akoestische signalering
Achtung / wichtiger Hinweis	attention / important advice	attention / indication importante	attenzione / indicazione importante	atención / indicación importante	Attentie / belangrijke instructie