
Fitting instructions

Make : Toyota

RAV 4 (only 4WD); 2000->

Type : 3289



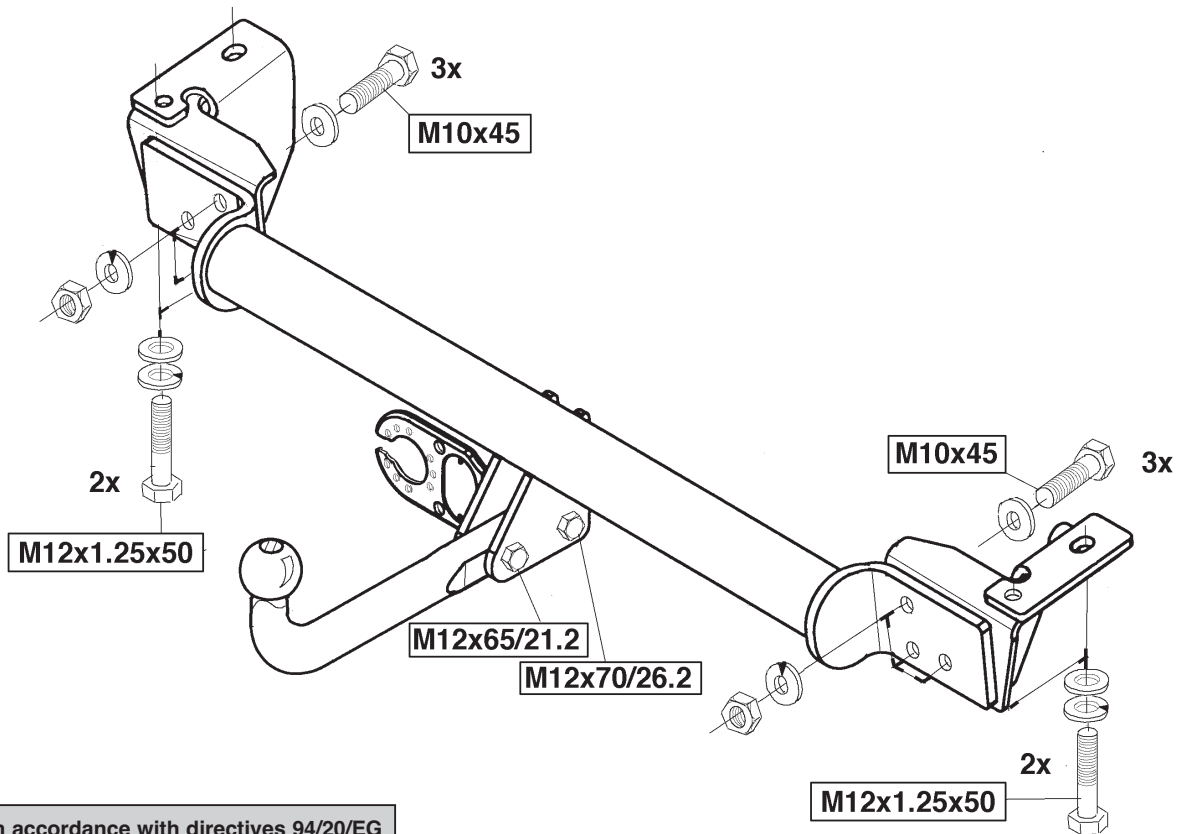
MODELCODE RAV4:

ACA 20*-A**NKW (1A)
ACA 21*-A**NKM (1A)
CLR 20*-A**NKW (1A)
CLR 21*-A**NKM (1A)
(Only 4x4 with 215/70R16 tyre)

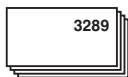
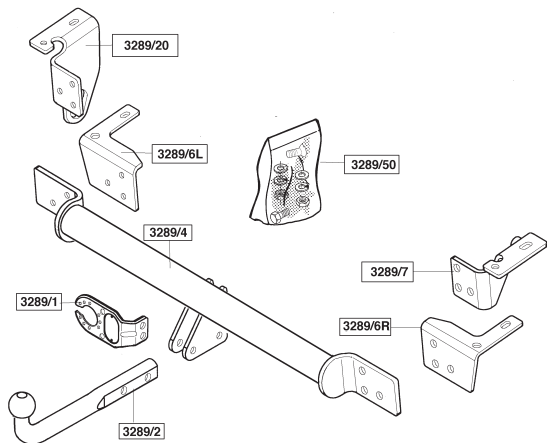
- NL Montagehandleiding
- GB Fitting instructions
- D Montageanleitung
- F Instructions de montage
- S Monteringsanvisningar
- DK Montagevejledning
- E Instrucciones de montaje
- I Istruzioni per il montaggio
- PL Instrukcja montażu
- SF Asennusohjeet
- CZ Pokyny k montáži
- H Szerelési útmutató
- RUS Руководство для монтажа

BRiNK®

Your perfect fit
brink.eu



Tested in accordance with directives 94/20/EG



(6x) M10x45



(6x) M10

(4x) M12



(1x) M12x65/21,2



(6x) M10

(6x) M12



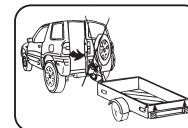
(1x) M12x70/26,2



(6x) M10



(4x) M12x1.25x50



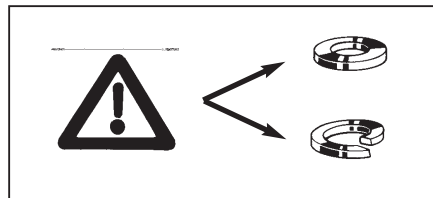
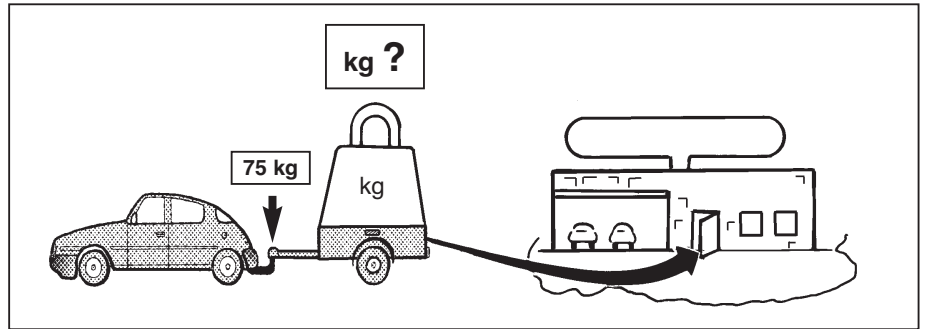
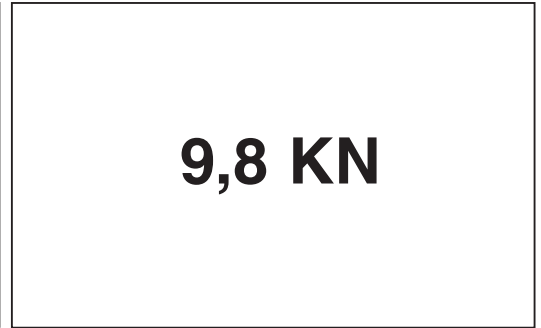
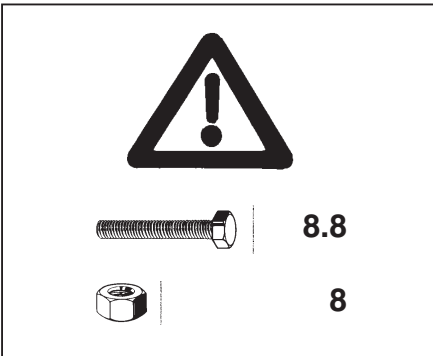
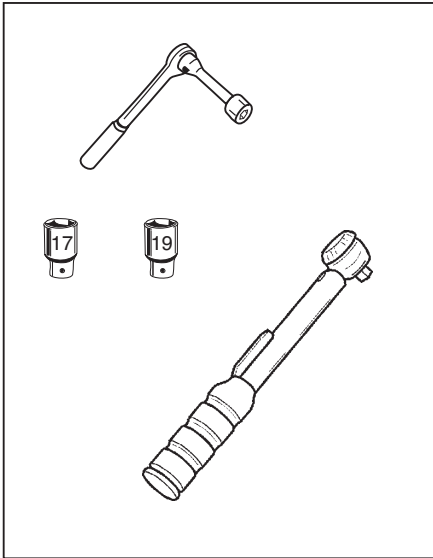
(1x)

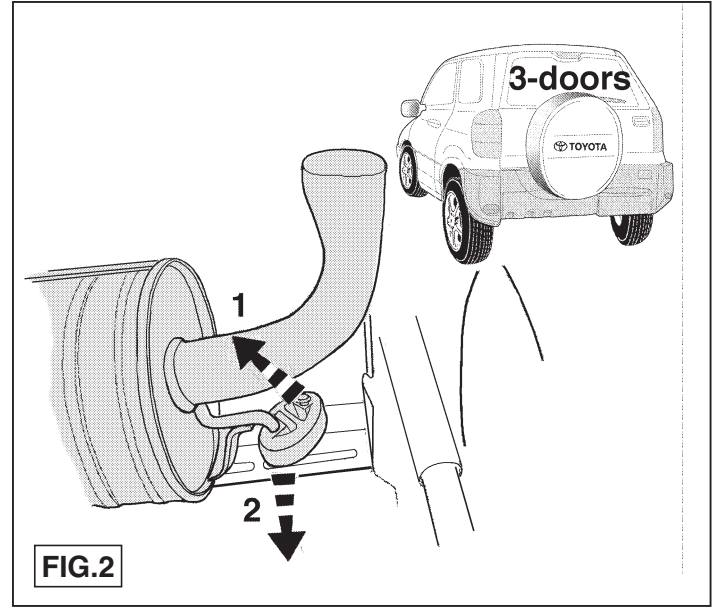
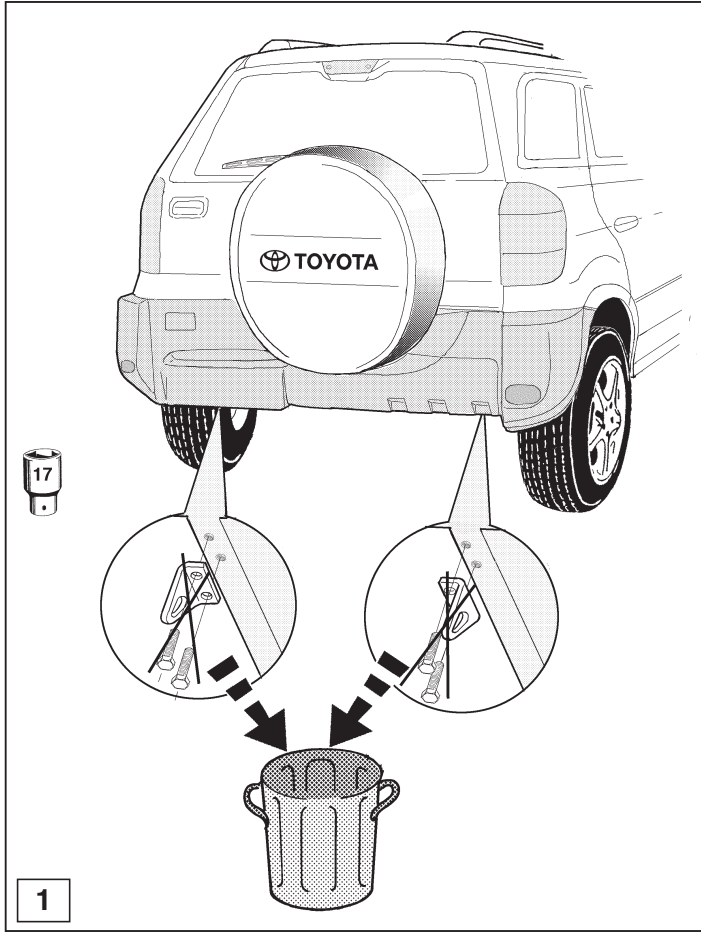


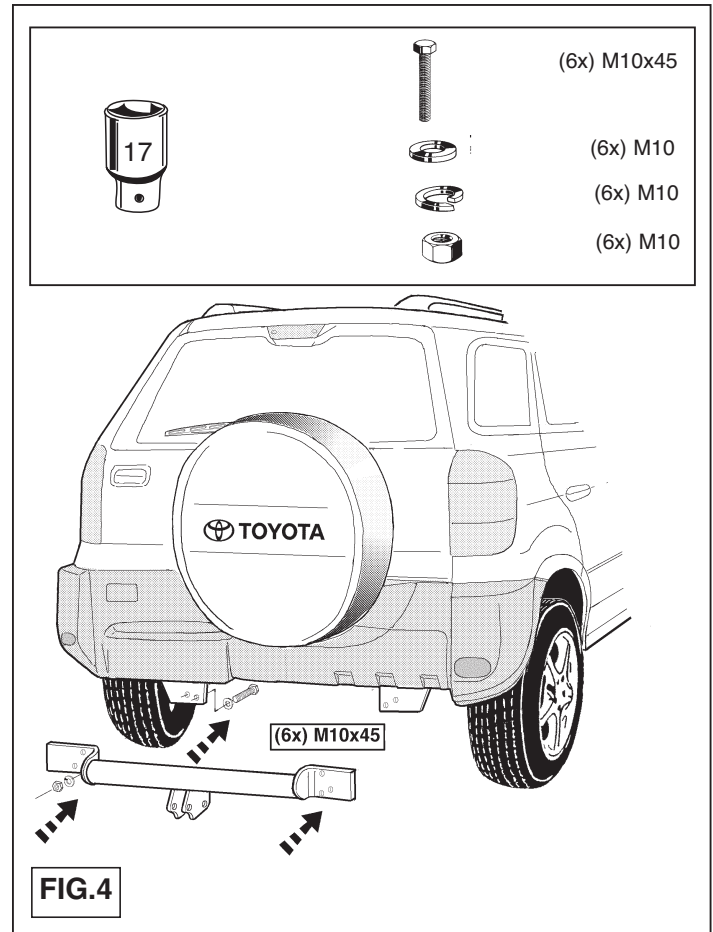
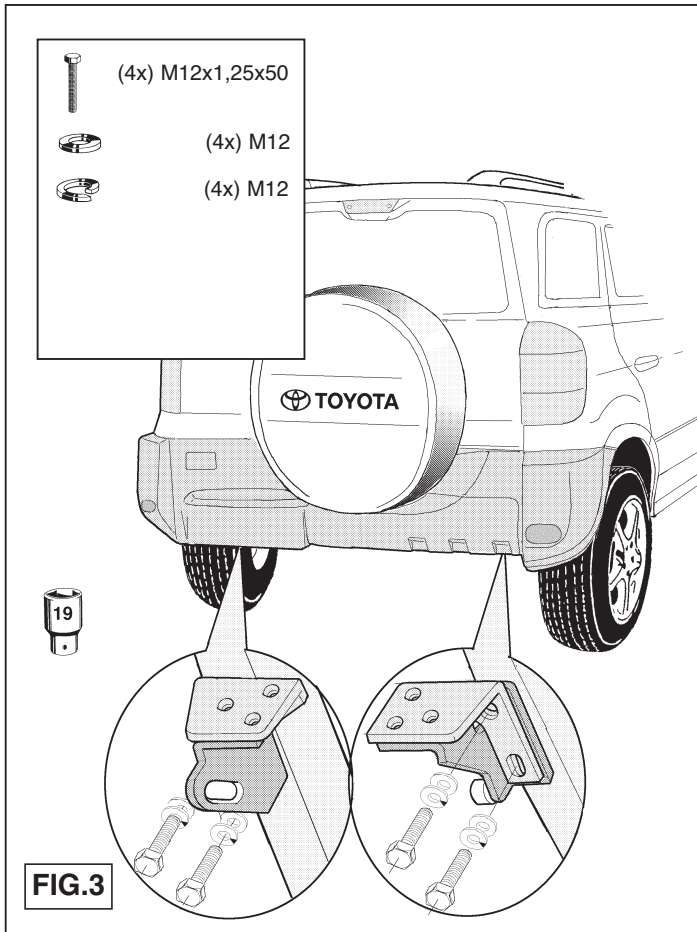
(6x) M10

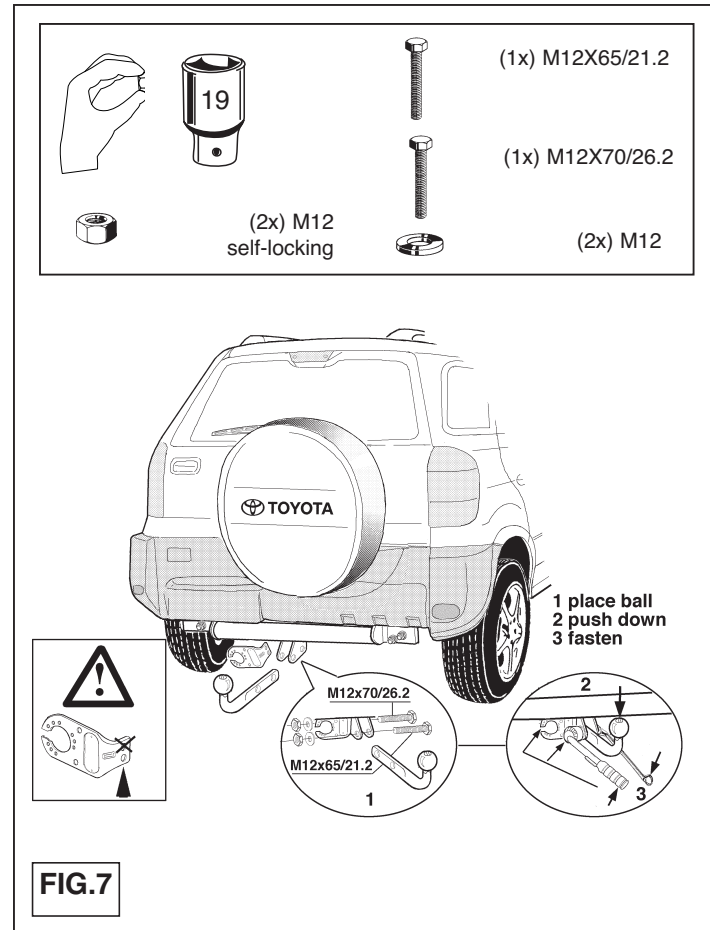
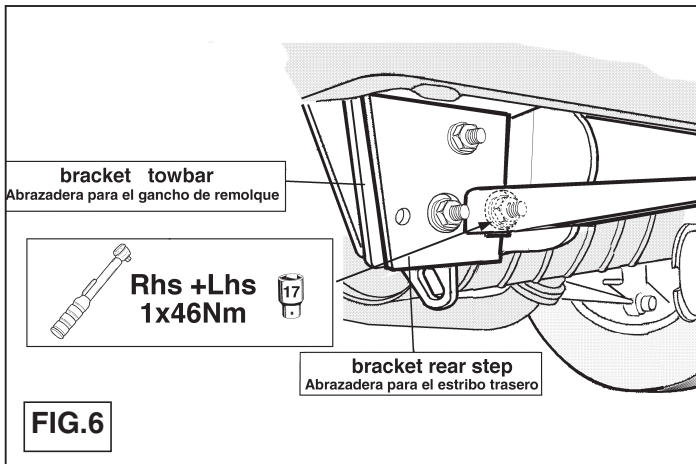
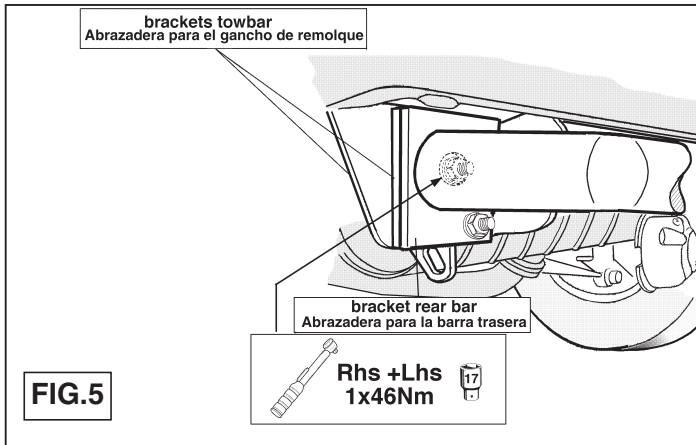


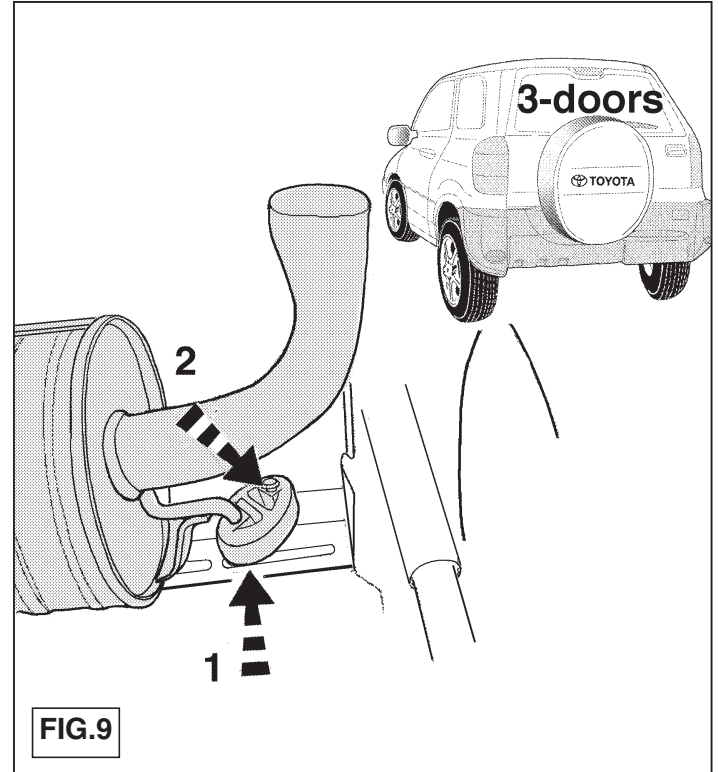
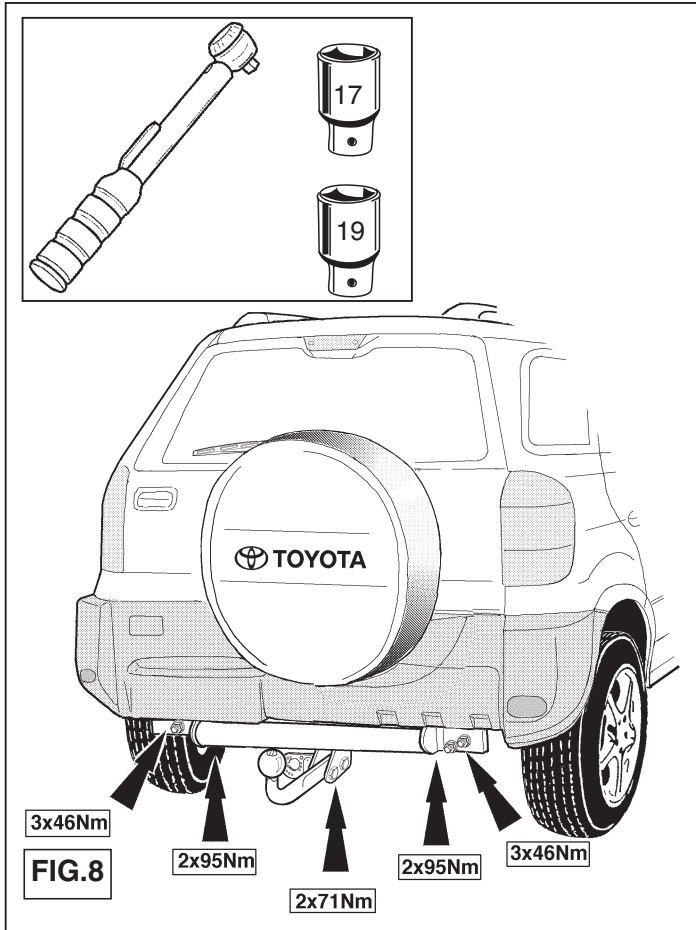
(2x) self-locking M12

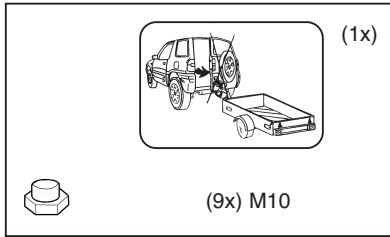












1x sticker
etiqueta adhesiva

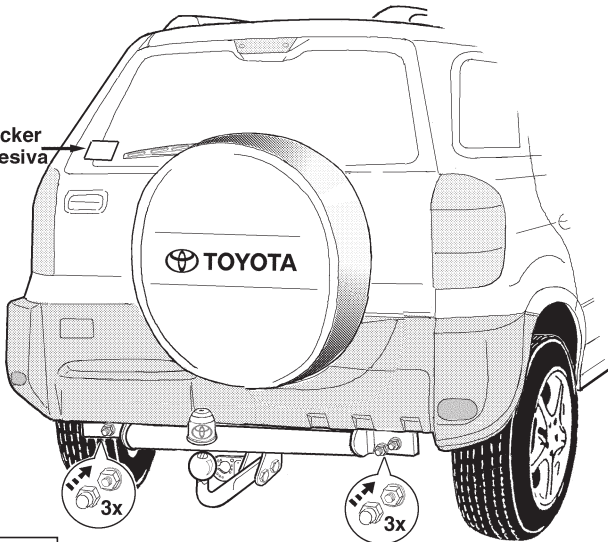
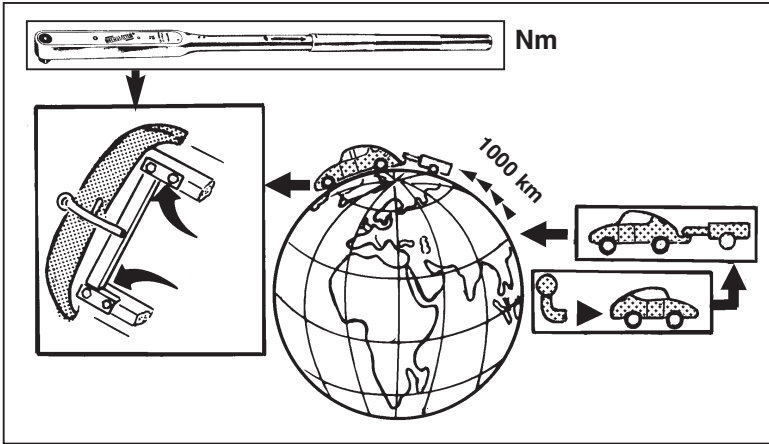


FIG.10



HINWEISE:

- * Die für das Fahrzeug zugelassene Anhängelast ist den Fahrzeug Unterlagen zu entnehmen. Bei Änderungen des Fahrzeuggewichtes muß die höchstzulässige Anhängelast gegebenenfalls aus dem D-Wert nachgerechnet werden. Auskunft hierüber kann Ihr Fachhändler oder der TÜV geben.
- * Elektrische Anlage gemäß StVZO anbringen.

