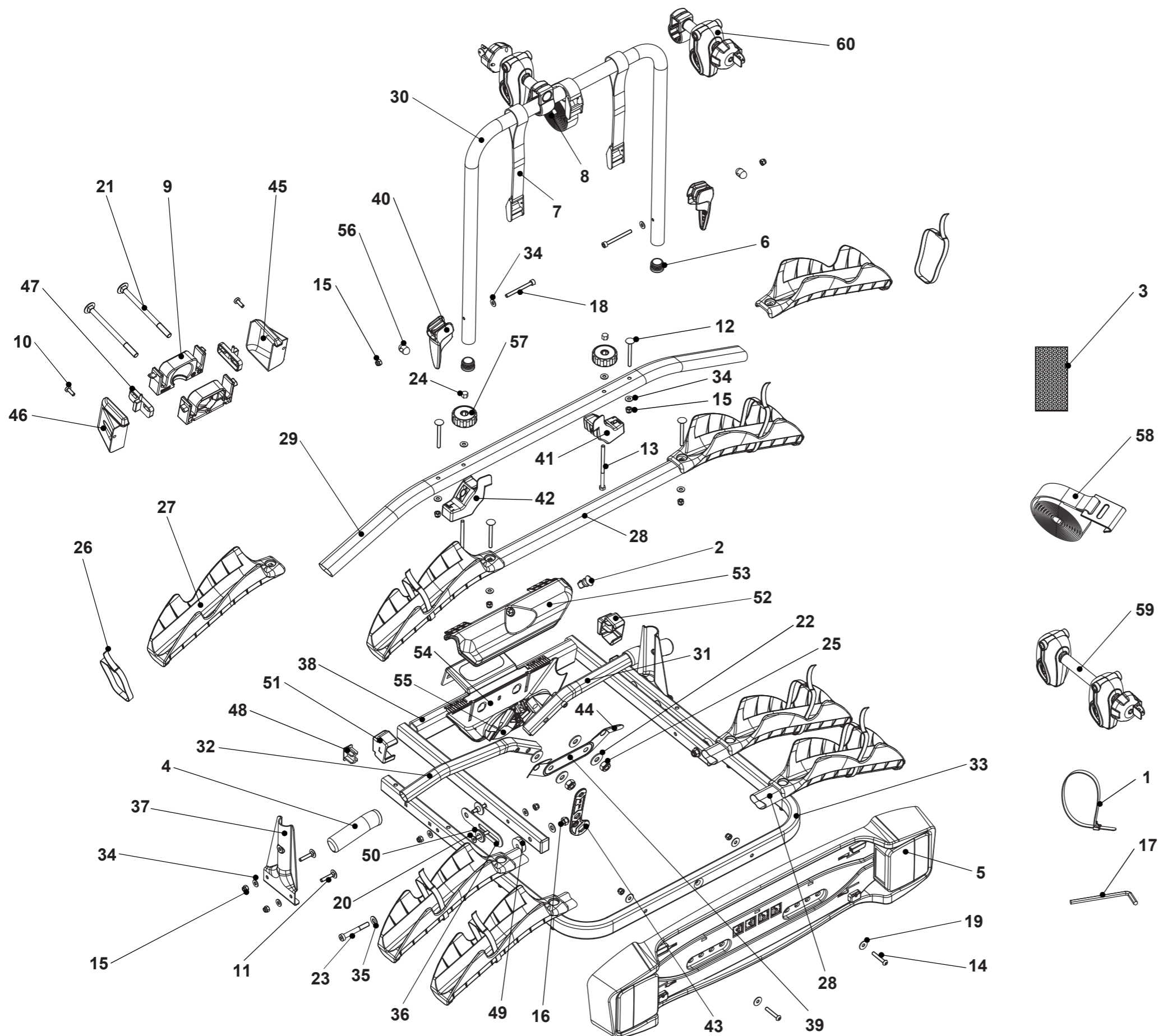


Référence :
205 464

Désignation :

MB BIKECARRIER TVRB4

Edition : **1**
Date : **11/10/17**
Rédacteur : **R. DELAMAIRE**



Repère	Référence	Nomenclature Désignation	Qté
1	001 004	COLLIER DE SERRAGE NOIR PLASTI	3
2	001 026	BARILLET 807R LONG(EN T)+2CLES	1
3	001 030	STICKER ROUG REFL.VC104 50X100	2
4	001 033	POIGNEE DE SERRAGE ROUGE	2
5	001 094	PLAQUE FEU 7 BROCHES NEUTRE	1
6	001 182	EMBOUT AFFLEURANT D:25 NOIR	2
7	001 186	SANGLE NEUTRE + BOUCLE+ ELASTI	2
8	001 212	SANGLE ROUGE TOWVOYAGE +	1
9	001 524	1/2 COQUILLE ALU TVR	2
10	004 009	VIS M6X16 AUTOFORMEUSE	2
11	004 012	VIS TRCC M6 30/30	4
12	004 017	VIS TRCC 6X70/70	8
13	004 037	VIS H 6X100/65 ZN	2
14	004 094	VIS CHC TB 6X35/35	2
15	004 107	ECROU NYLSTOP D:6	20
16	004 126	ECROU H NYLSTOP M8	2
17	004 160	CLE POUR VIS CHC DE 5	1
18	004 261	VIS CHC 6X60/60 TETE STANDARD	2
19	004 310	RONDELLE PLATE D:6,3X18X1,2	4
20	004 399	VIS FHC 6X35 TETE FRAISEE	4
21	004 554	VIS TRCC M10 140/32 ZN	2
22	004 557	RONDELLE PLATE 10,5X27X2 ZN	4
23	004 566	VIS CHC TETE BASSE M8 60/22	2
24	004 567	ECROU H BORGNE FORME BASSE M6	2
25	004 568	ECROU H NYLSTOP M10	2
26	008 113	SANGLE 330X18 MM NOIRE	8
27	010 513	BLOC ROUE 38X20	8
28	012 074	PROFIL ALU 38X20 CINTRE/2 POIN	3
29	012 075	PROFIL ALU 38X20 CINTRE/4 POIN	1
30	016 619	ARCEAU P2-P3-P4 GRIS	1
31	016 621	MANETTE DROITE ASSEMBLEE GRISE	1
32	016 622	MANETTE GAUCHE ASSEMBLEE GRISE	1
33	016 623	ARCEAU PORTE-RAILS 4 P GRIS	1
34	017 508	RONDELLE 14X6,2X1,5 PLATE	20
35	017 518	RONDELLE 18X8,4X1,5 PLATE	4
36	020 037	COMPAS RETENU GRIS	2
37	020 615	DEMI-FLASQUE P2-P3-P4 GRISE	2
38	020 619	ENSEMBLE SOUDE TVR 2/3/4 GRIS	1
39	020 623	LAME RESSORT NOIRE PACK ERGO	1
40	110 013	POIGNEE DE CAME TOWVOYAGE+	2
41	110 014	BUTEE BASCUL DROITE ROUGE	1
42	110 015	BUTEE BASCUL GAUCHE ROUGE	1
43	110 016	CLE PLATE H M6-M8-M10 ROUGE	1
44	110 017	POUSSOIR LAME RESSORT ROUGE	2
45	110 110	CAPOT DROIT TVR	1
46	110 112	CAPOT GAUCHE TVR	1
47	110 113	CHARIOT TVR	2
48	110 500	EMBOUT 30X20X2 AFFLEURANT	4
49	110 502	CALE RONDE 8,5X30X8,5	2
50	110 505	ENTRETOISE COMPAS	4
51	110 514	EMBOUT 50X25 GAUCHE	1
52	110 515	EMBOUT 50X25 DROIT	1
53	110 518	CAPOT FACE AVANT	1
54	110 530	CAPOT FACE ARRIERE	1
55	110 536	CAME DOUBLE	1
56	110 775	ROTULE NOIRE VIS TETE H	2
57	135 015	BOUTON ROND NOIR + ECROU M6	2
58	135 280	SANGLE MONT-BLANC+CROCH DOUBLE	2
59	035 028	ASSEMBLAGE BRAS LONG	2
60	035 927	ASSEMBLAGE BRAS COURT	2
Emballages			
	006 091	FOND KRAFT TOWVOYAGE 4	1
	006 337	COUVERCLE TVRB4	1
	036 886	SACHET PV185	1
	054 200	AFFICHE TVRB4 MB (FOURN)	1
	058 262	NOTICE TVRB4 MB	1