



Kraftfahrt-Bundesamt

DE-24932 Flensburg



MITTEILUNG

ausgestellt von:

Kraftfahrt-Bundesamt

über die Erweiterung der Genehmigung

für einen Typ einer **Begrenzungsleuchte** nach der Regelung Nr. 7
einschließlich der Änderung 02 Ergänzung 17

COMMUNICATION

issued by:

Kraftfahrt-Bundesamt

concerning approval extended

of a type of **front position lamp** pursuant to Regulation No. 7 **including
amendment 02 supplement 17**

Nummer der Genehmigung: **023161**
Approval No.:

Erweiterung Nr.: **01**
Extension No.:

1. Fabrik- oder Handelsmarke der Einrichtung:
Trade name or mark of the device:



2. Bezeichnung des Typs der Einrichtung durch den Hersteller:
Manufacturer's name for the type of device:
1F8.1770

3. Name und Anschrift des Herstellers:
Manufacturer's name and address:
Hella KGaA Hueck & Co.
DE-59552 Lippstadt

4. Gegebenenfalls Name und Anschrift des Vertreters des Herstellers:
If applicable, name and address of manufacturer's representative:
entfällt
not applicable



Kraftfahrt-Bundesamt

DE-24932 Flensburg

2

Nummer der Genehmigung: 023161, Erweiterung 01
Approval No.:

5. Zur Genehmigung vorgelegt am:
Submitted for approval on:
24.05.2011

6. Technischer Dienst, der die Prüfungen für die Genehmigung durchführt:
Technical service responsible for conducting approval tests:
**Prüfstelle für lichttechn. Einrichtungen an Fahrzeugen des
Lichttechn. Instituts im Karlsruher Institut für Technologie
DE-76128 Karlsruhe**

7. Datum des Gutachtens:
Date of test report:
20.05.2011

8. Nummer des Gutachtens:
Number of test report:
SWR 686 BG N1

9. Kurze Beschreibung:
Concise description:

9.1 Leuchtenkategorie: **A**
By category of lamp:

Zur Anbringung entweder außen oder innen oder beides: **außen**
For mounting either outside or inside or both: **outside**

Farbe des ausgestrahlten Lichts: **weiß**
Colour of light emitted: **white**

Anzahl, Kategorie und Art der Lichtquelle(n): **1 x Lichtquellenmodul**
Number, category and kind of light source(s): **light source module**

Spannung und Leistung: **13,5V 1W**
Voltage and wattage:

Spezifischer Identifizierungskode des Lichtquellenmoduls: **MD E1 3161**
Light source module specific identification code:

Nur für den Anbau an Fahrzeuge der Klasse M₁ und/oder N₁: **nein**
Only for installation on M₁ and/or N₁ category vehicles: **no**

Nur für eine begrenzte Anbauhöhe von höchstens 750 mm über dem Boden: **nein**
Only for limited mounting height of equal to or less than 750 mm above the ground: **no**



Kraftfahrt-Bundesamt

DE-24932 Flensburg

3

Nummer der Genehmigung: 023161, Erweiterung 01
Approval No.:

Geometrische Bedingungen für die Anbringung und mögliche Abweichungen, sofern zutreffend:

Geometrical conditions of installation und relating variations, if any:

Bezugsachse parallel zur Fahrzeuglängsmittlebene und parallel zur Standfläche des Fahrzeugs auf der Fahrbahn (siehe anliegende Zeichnung)
reference axis parallel to the median longitudinal plane of the vehicle and parallel to the bearing plane of the vehicle on the road (see attached drawing)

Anwendung eines elektronischen Lichtquellen-Vorschaltgerätes/einer variablen Helligkeitssteuerung:

Application of an electronic light source control gear/variable intensity control:

- (a) als Teil der Lampe: **nein**
being part of the lamp: **no**
- (b) nicht als Teil der Lampe: **nein**
being not part of the lamp: **no**

Durch elektronisches Lichtquellen-Vorschaltgerät/variable Helligkeitssteuerung zugeführte Eingangsspannung:

Input voltage(s) supplied by an electronic light source control gear/variable intensity control:

entfällt
not applicable

Hersteller und Identifizierungsnummer des elektronischen Lichtquellen-Vorschaltgerätes /der variablen Helligkeitssteuerung (falls das elektronische Lichtquellen-Vorschaltgerät Teil der Lampe ist und nicht im Lampengehäuse enthalten ist):

Electronic light source control gear/variable intensity control manufacturer and identification number (when the light source control gear is part of the lamp but is not included into the lamp body):

entfällt
not applicable

Variable Beleuchtungsstärke: **nein**

Variable luminous intensity: **no**

9.2 Funktion(en) erzeugt durch eine abhängige Leuchte als Teil eines voneinander abhängigen Leuchtensystems:

Function(s) produced by an interdependent lamp forming part of an interdependent lamp system:

Begrenzungsleuchte: nein
Front position lamp: no



Kraftfahrt-Bundesamt

DE-24932 Flensburg

4

Nummer der Genehmigung: 023161, Erweiterung 01
Approval No.:

10. Anbringungsstelle des Genehmigungszeichens:
Position of the approval mark:
auf der Rückseite des Reflektors
on the back side of the reflector
11. Grund (Gründe) für die Erweiterung der Genehmigung (falls zutreffend):
Reason(s) for extension (if applicable):
eine weitere Ausführung mit einer Abschlusscheibe aus Kunststoff kommt hinzu
a further version with a plastic lens is added
12. Genehmigung **erweitert**
Approval **extended**
13. Ort: **DE-24932 Flensburg**
Place:
14. Datum: **31.05.2011**
Date:
15. Unterschrift: **Im Auftrag**
Signature:

Stephan Marxsen



16. Das Verzeichnis der Unterlagen, die bei der Behörde hinterlegt sind, die die Genehmigung erteilt hat, ist dieser Mitteilung beigelegt und sind auf Anfrage erhältlich.
The list of documents deposited with the Administrative service which has granted approval is annexed to this communication and may be obtained on request.

Nebenbestimmungen und Rechtsbehelfsbelehrung **Collateral clauses and instruction on right to appeal**

- 1 Prüfbericht mit Anlagen**
Test report with enclosures



Kraftfahrt-Bundesamt

DE-24932 Flensburg

Nummer der Genehmigung: 023161, Erweiterung 01
Approval No.:

- Anlage -

Nebenbestimmungen und Rechtsbehelfsbelehrung

Nebenbestimmungen

Die Einzelerzeugnisse der reihenweisen Fertigung müssen mit den Genehmigungsunterlagen genau übereinstimmen. Die in der bisherigen Genehmigung enthaltenen Auflagen gelten auch für diese Erweiterung.

Rechtsbehelfsbelehrung

Gegen diese Genehmigung kann innerhalb eines Monats nach Bekanntgabe Widerspruch erhoben werden. Der Widerspruch ist beim **Kraftfahrt-Bundesamt, Fördestraße 16, DE-24944 Flensburg**, schriftlich oder zur Niederschrift einzulegen.

Number of the type approval:

- Attachment -

Collateral clauses and instruction on right to appeal

Collateral clauses

The individual production of serial fabrication must be in exact accordance with the approval documents. The requirements contained in the previous approval are also valid for this amendment.

Instruction on right to appeal

This approval can be appealed within one month after notification. The appeal is to be filed in writing or as a transcript at the **Kraftfahrt-Bundesamt, Fördestraße 16, DE-24944 Flensburg**.



Hella KGaA Hueck&Co
Lippstadt

Hella headlamp with
driving beam and front position lamp

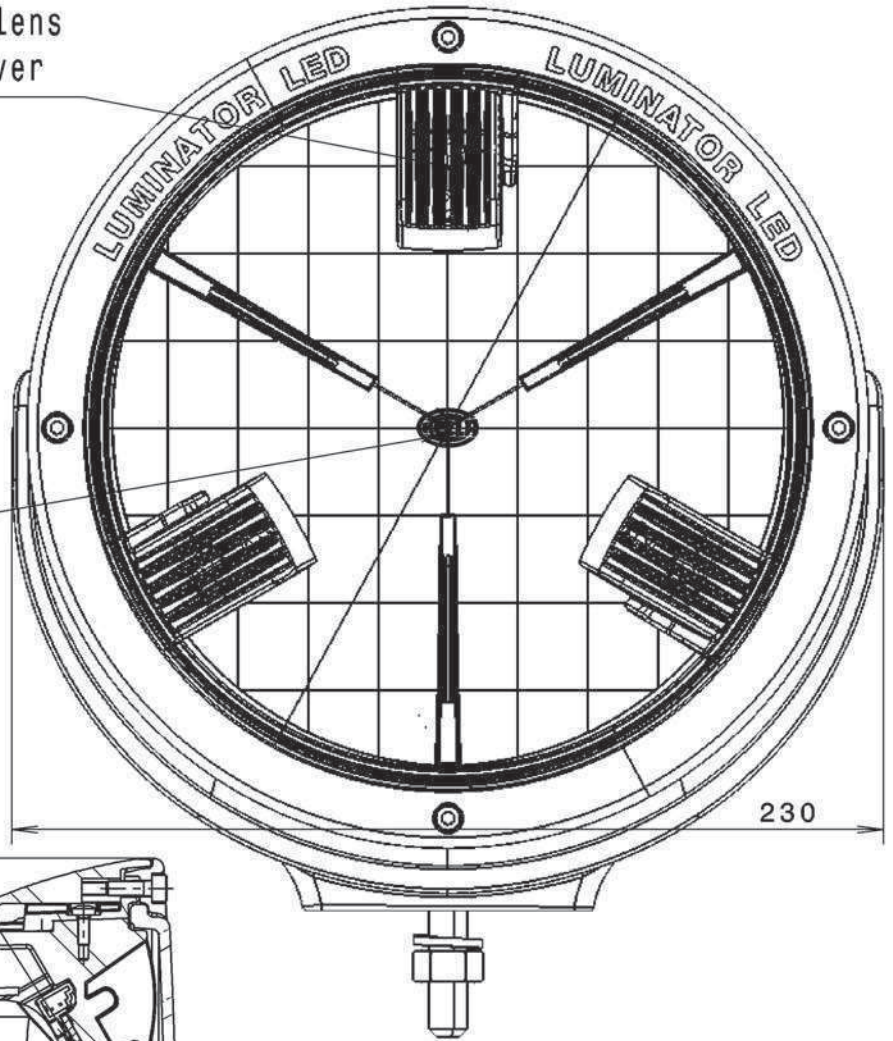
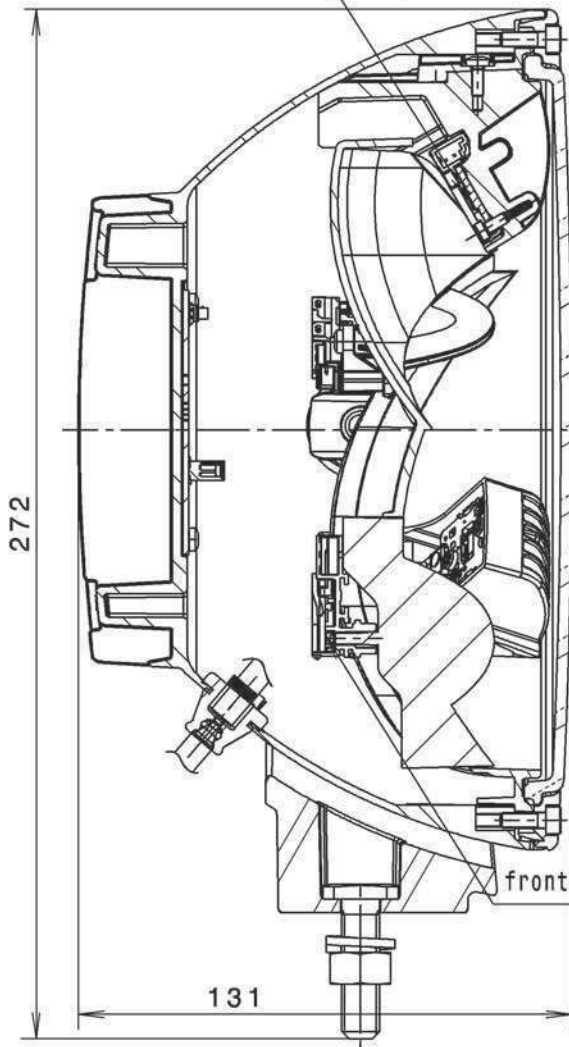
Typ
1F8.1770

approval from inside lens
with tampon print silver

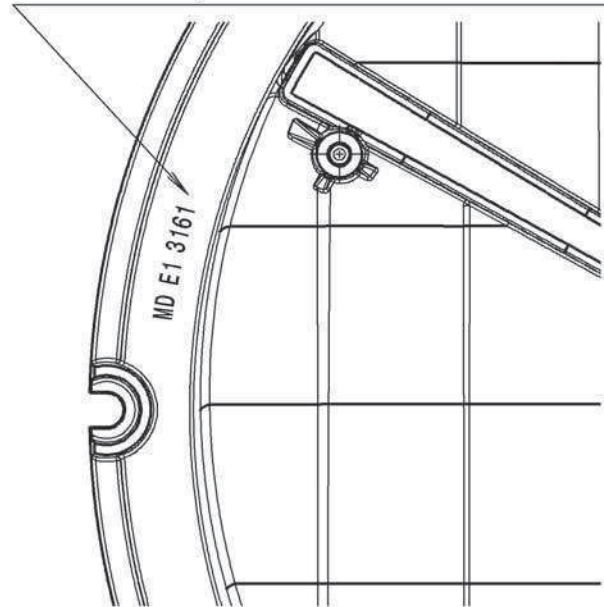
PL
40 (E1) HR A
01 02
3161

reference point

driving beam (3xLED)



modul marking on the back side of the reflector



LTIK - SWR 686 N1

Bulb used	Type
driving beam	3xLED/32W/13,2V/28V
front position lamp	3xLED/1W/13,5V/28V
SL-TP 2249	14.12.10/FRIT

all dimension in mm



Hella KGaA Hueck&Co
Lippstadt

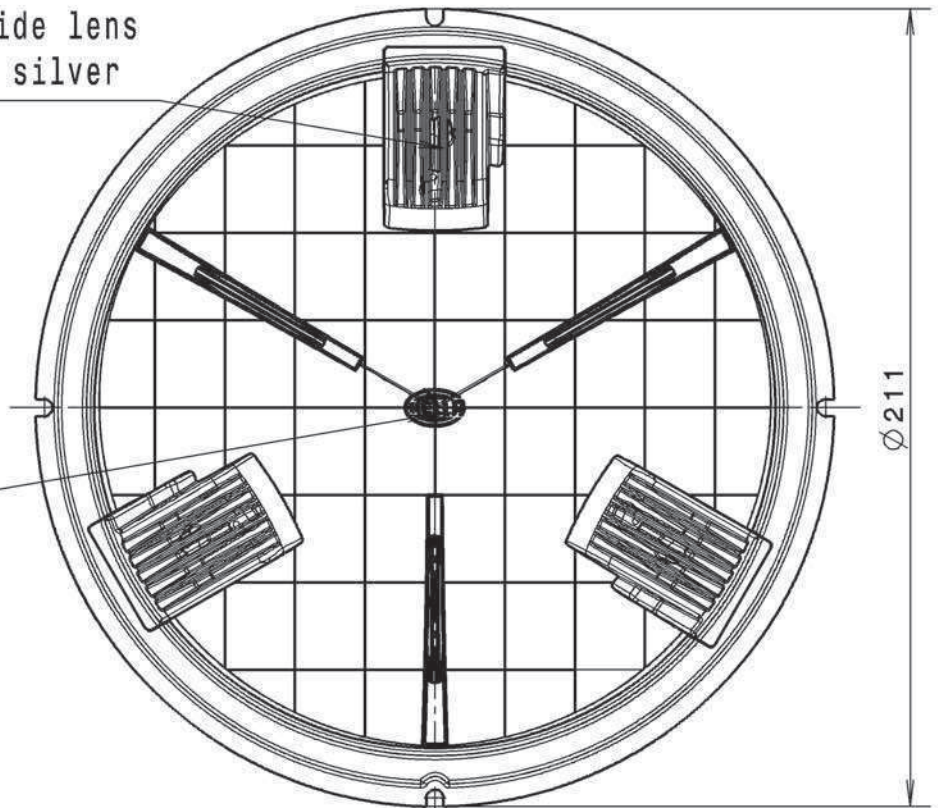
Modul

Typ
1F8.1770

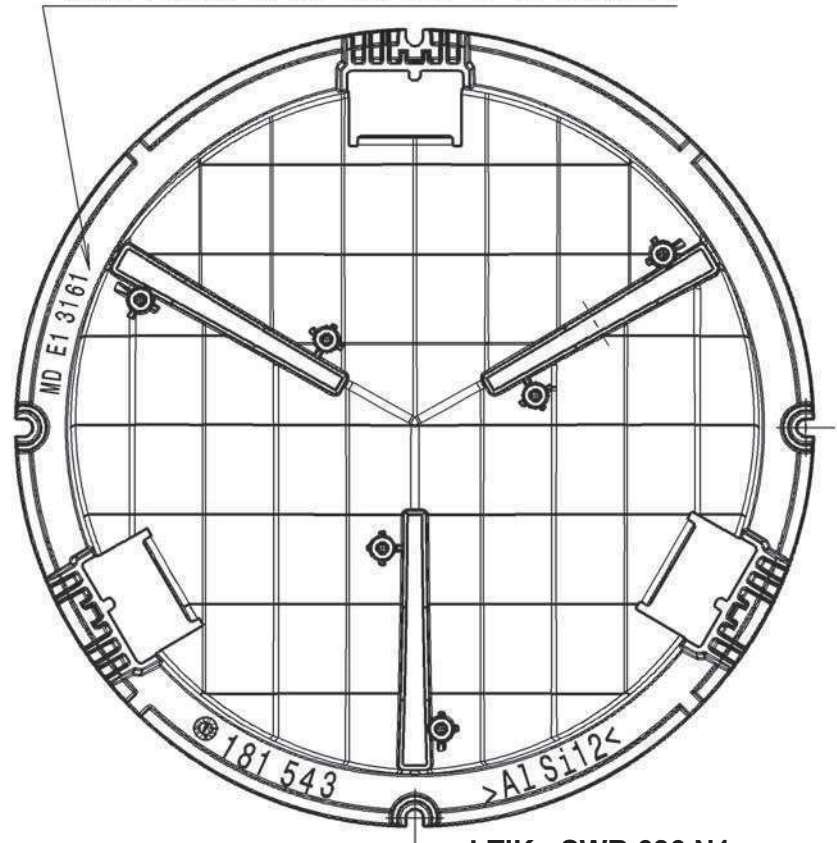
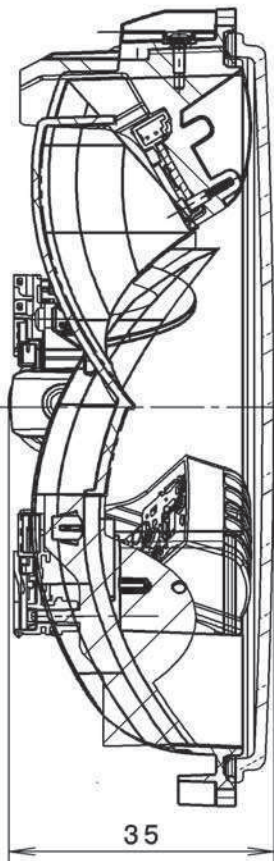
approval from inside lens
with tampon print silver

PL
40 (E1) HR A
3161 01 02

reference point



modul marking on the back side of the reflector



LTIK - SWR 686 N1

all dimension in mm

SL-TP 2249

23.12.10/FRIT



Kraftfahrt-Bundesamt

DE-24932 Flensburg



MITTEILUNG

ausgestellt von:

Kraftfahrt-Bundesamt

über die Erweiterung der Genehmigung

für einen Scheinwerfertyp nach der Regelung Nr. 112
einschließlich der Änderung 01

COMMUNICATION

issued by:

Kraftfahrt-Bundesamt

concerning approval extended

of a type of headlamp pursuant to Regulation No. 112
including amendment 01

Nummer der Genehmigung: **013161**
Approval No.:

Erweiterung Nr.: **01**
Extension No.:

1. Fabrik- oder Handelsmarke der Einrichtung:
Trade name or mark of the device:



2. Bezeichnung des Typs durch den Hersteller:
Manufacturer's name for the type of device:
1F8.1770

3. Name und Anschrift des Herstellers:
Manufacturer's name and address:
Hella KGaA Hueck & Co.
DE-59552 Lippstadt

4. Gegebenenfalls Name und Anschrift des Vertreters des Herstellers:
If applicable, name and address of manufacturer's representative:
entfällt
not applicable



Kraftfahrt-Bundesamt

DE-24932 Flensburg

2

Nummer der Genehmigung: 013161, Erweiterung 01
Approval No.:

5. Vorgelegt zur Genehmigung am:
Submitted for approval on:
24.05.2011

6. Technischer Dienst, der die Prüfungen für die Genehmigung durchführt:
Technical service responsible for conducting approval tests:
**Prüfstelle für lichttechn. Einrichtungen an Fahrzeugen des
Lichttechn. Instituts im Karlsruher Institut für Technologie
DE-76128 Karlsruhe**

7. Datum des Gutachtens des Technischen Dienstes:
Date of report issued by that service:
20.05.2011

8. Nummer des Gutachtens des Technischen Dienstes:
Number of report issued by that service:
SWR 686 FL N1

9. Kurzbeschreibung:
Brief description:

Kategorie nach der entsprechenden Aufschrift: **HR PL**
Category as described by the relevant marking:

Anzahl und Kategorie(n) der Glühlampe(n): **1 x Lichtquellenmodul**
Number and category(s) of filament lamp(s): **light source module**

Maßnahmen entsprechend Punkt 5.8. dieser Regelung: **entfällt**
Measures according to paragraph 5.8. of this Regulation: **not applicable**

Anzahl und spezifische Kennzeichnungs-codes der LED-Module:
Number and specific identification code(s) of LED module(s):
1 x MD E1 3161

Anzahl und spezifische Kennzeichnungs-codes des elektronischen Lichtquellen-
Vorschaltgerätes:
Number and specific identification code(s) of electronic light source control gear(s):
entfällt
not applicable

Objektiver Gesamtlichtstrom, wie beschrieben im Punkt 5.9., überschreitet 2.000 Lumen:
Total objective luminous flux as described in paragraph 5.9. exceeds 2.000 lumen:
entfällt
not applicable



Kraftfahrt-Bundesamt

DE-24932 Flensburg

3

Nummer der Genehmigung: 013161, Erweiterung 01
Approval No.:

Die Justierung der "Hell-Dunkel-Grenze" ist festgestellt worden bei: **entfällt**
The adjustment of the "cut-off" has been determined at: **not applicable**

Die Ermittlung der minimalen Schärfe der "Hell-Dunkel-Grenze" ist durchgeführt worden bei:

The determination of the minimum sharpness of the "cut-off" has been carried out at:
entfällt
not applicable

10. Stelle, an der das Genehmigungszeichen angebracht ist:
Approval mark position:
auf der Rückseite des Reflektors
on the back side of the reflector

11. Grund (Gründe) für die Erweiterung der Genehmigung:
Reason(s) for extension of approval:
eine weitere Ausführung mit einer Abschlusscheibe aus Kunststoff
mit weiterem Genehmigungszeichen kommt hinzu
a further version with a plastic lens and additional approved mark is added

das Genehmigungszeichen wurde geändert
the approval mark was changed

12. Die Genehmigung wird **erweitert**
Approval **extended**



Kraftfahrt-Bundesamt

DE-24932 Flensburg

4

Nummer der Genehmigung: 013161, Erweiterung 01
Approval No.:

13. Ort: **DE-24932 Flensburg**
Place:
14. Datum: **31.05.2011**
Date:
15. Unterschrift: **Im Auftrag**
Signature:

Stephan Marxsen



16. Ein Verzeichnis der Unterlagen, die bei der Behörde hinterlegt sind, die die Genehmigung erteilt hat, und die bei Bedarf angefordert werden können, ist dieser Mitteilung beigelegt.
The list of documents deposited with the Administrative Service which has granted approval is annexed to this communication and may be obtained on request.

Nebenbestimmungen und Rechtsbehelfsbelehrung **Collateral clauses and instruction on right to appeal**

- 1 Prüfbericht mit Anlagen**
Test report with enclosures



Kraftfahrt-Bundesamt

DE-24932 Flensburg

Nummer der Genehmigung: 013161, Erweiterung 01
Approval No.:

- Anlage -

Nebenbestimmungen und Rechtsbehelfsbelehrung

Nebenbestimmungen

Die Einzelerzeugnisse der reihenweisen Fertigung müssen mit den Genehmigungsunterlagen genau übereinstimmen. Die in der bisherigen Genehmigung enthaltenen Auflagen gelten auch für diese Erweiterung.

Das zusätzliche Genehmigungszeichen lautet wie folgt:

HR PL

01



3161

Rechtsbehelfsbelehrung

Gegen diese Genehmigung kann innerhalb eines Monats nach Bekanntgabe Widerspruch erhoben werden. Der Widerspruch ist beim **Kraftfahrt-Bundesamt, Fördestraße 16, DE-24944 Flensburg**, schriftlich oder zur Niederschrift einzulegen.

Number of the type approval:

- Attachment -

Collateral clauses and instruction on right to appeal

Collateral clauses



Kraftfahrt-Bundesamt

DE-24932 Flensburg

2

Nummer der Genehmigung: 013161, Erweiterung 01
Approval No.:

The individual production of serial fabrication must be in exact accordance with the approval documents. The requirements contained in the previous approval are also valid for this amendment.

The previous approval sign ... is changed to: - see German version -

Instruction on right to appeal

This approval can be appealed within one month after notification. The appeal is to be filed in writing or as a transcript at the **Kraftfahrt-Bundesamt, Fördestraße 16, DE-24944 Flensburg.**



Hella KGaA Hueck&Co
Lippstadt

Hella headlamp with
driving beam and front position lamp

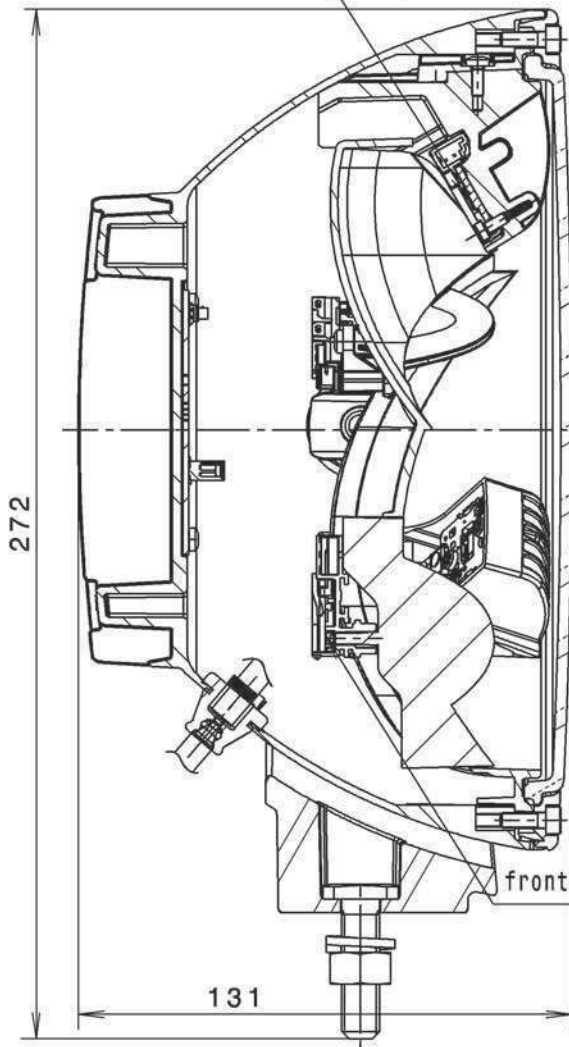
Typ
1F8.1770

approval from inside lens
with tampon print silver

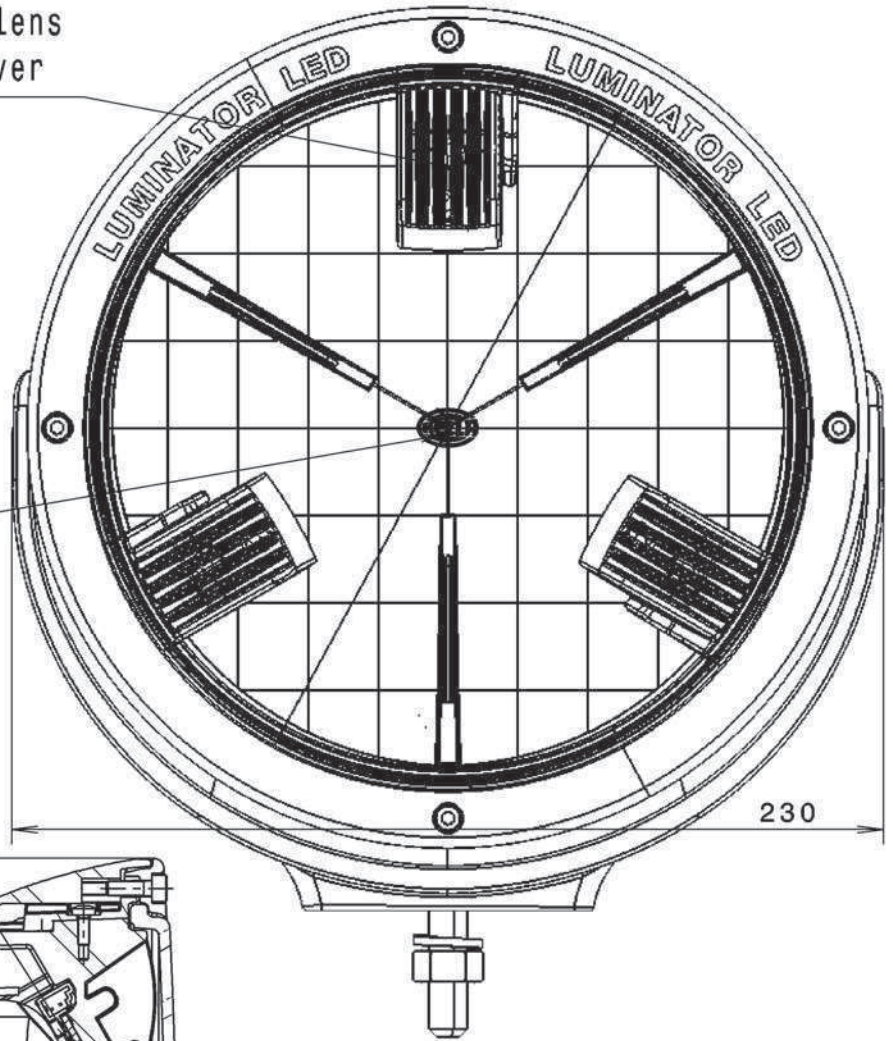
PL
40 (E1) HR A
01 02
3161

reference point

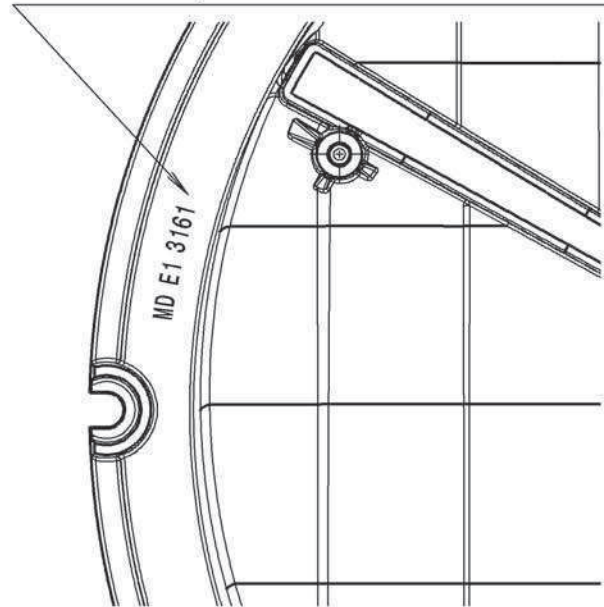
driving beam (3xLED)



all dimension in mm



modul marking on the back side of the reflector



front position lamp (3xLED)

LTIK - SWR 686 N1

Bulb used	Type
driving beam	3xLED/32W/13,2V/28V
front position lamp	3xLED/1W/13,5V/28V
SL-TP 2249	14.12.10/FRIT



Hella KGaA Hueck&Co
Lippstadt

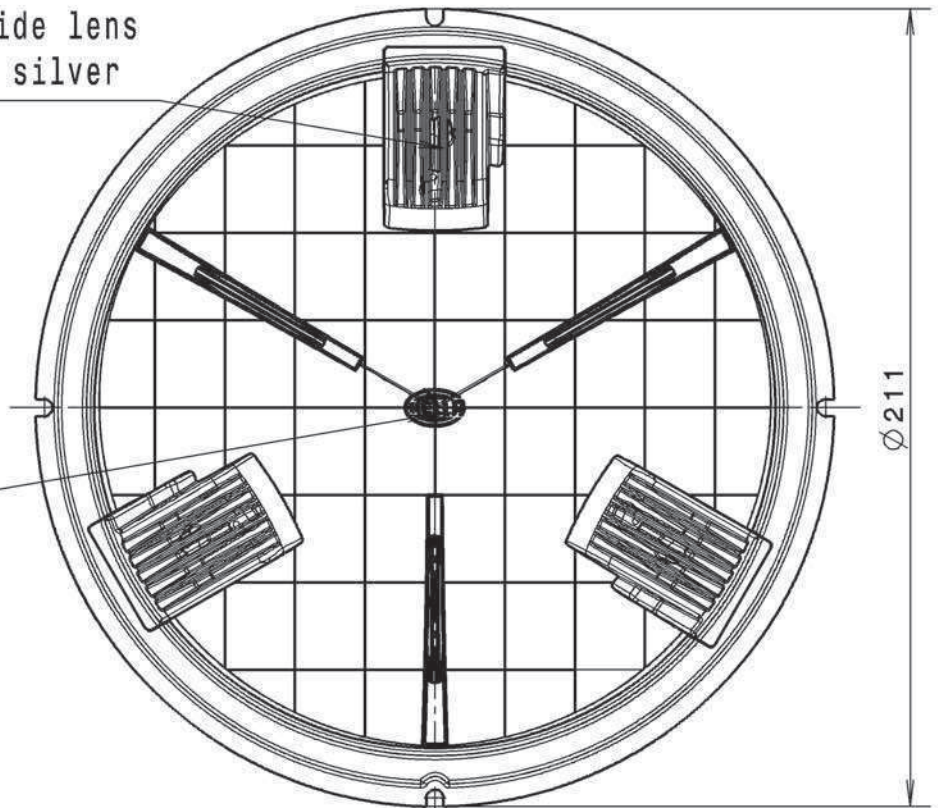
Modul

Typ
1F8.1770

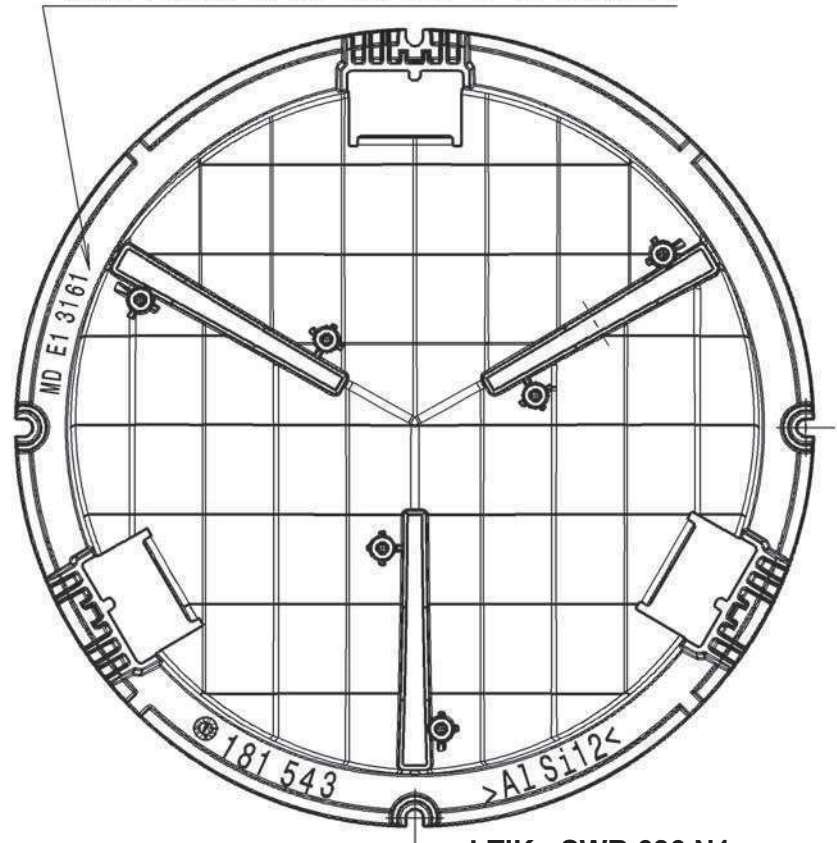
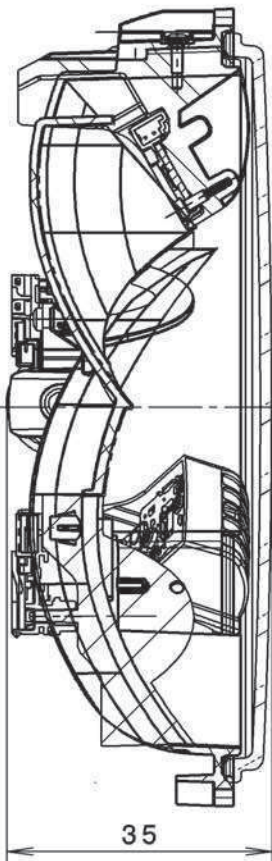
approval from inside lens
with tampon print silver

PL
40 (E1) HR A
3161 01 02

reference point



modul marking on the back side of the reflector



LTIK - SWR 686 N1

all dimension in mm

SL-TP 2249

23.12.10/FRIT