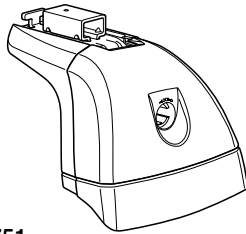


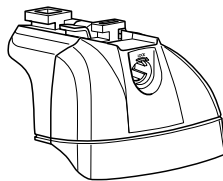
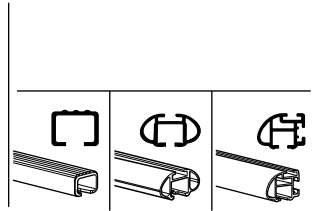
# Kit 3060

TOYOTA Hi Ace, 5-dr Van, 96-06, 07-

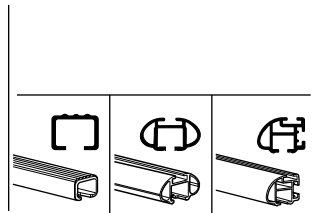
This Kit is only for vehicles with fixpoint mounting.



751







753





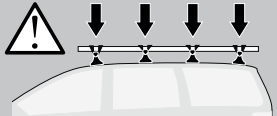

**THULE**<sup>®</sup>  
SWEDEN

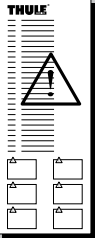
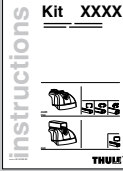


ISO 11154-E


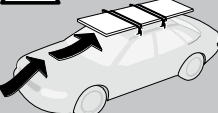
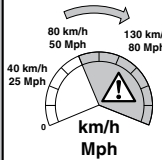

 +  = **Max. 100 kg**  
**6 kg / 13 lbs** = **Max. 220 lbs**

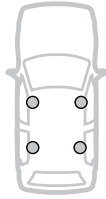


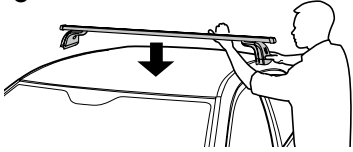

 +  = **Max. 150 kg**  
**9 kg / 20 lbs** = **Max. 330 lbs**

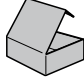
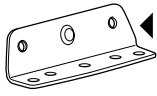
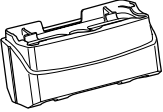
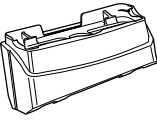
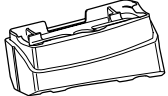


 +  = **Max. 200 kg**  
**12 kg / 26 lbs** = **Max. 440 lbs**






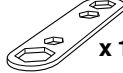
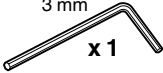

 + 



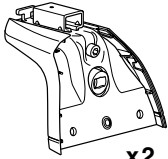

**A**

**B**

**C**



 **09 x 4**
 **119 x 2**
 **120 x 1**
 **121 x 1**
 **x 1**

50947

 **x 4**
 **x 4**
 **x 4**
 **x 4**
 **x 4**
 **x 1**
 **x 1**

**Kit**



751

x2



x2

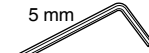


x2



12 mm

x4



5 mm

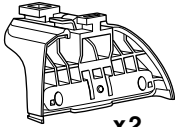
x1



x2



x1



753

x2



x2



x2



16 mm

x4



5 mm

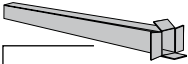
x1



x2



x1



x2



x2

17 mm



x2

23 mm



x2



x4



x2

23 mm



x2



x2



x4



x4



x2

23 mm



x2



x2



x2

17 mm



x2



x2



x2



x2



x4



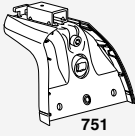
x4



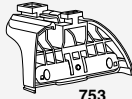
x1

5 mm

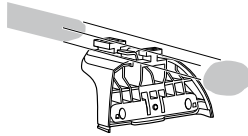
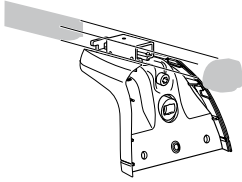
1



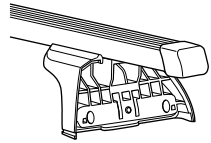
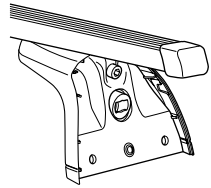
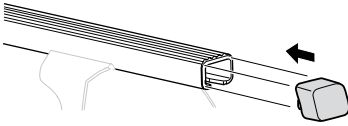
751



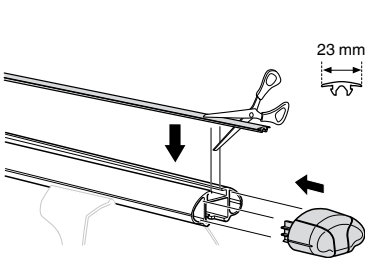
753



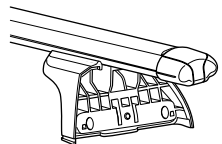
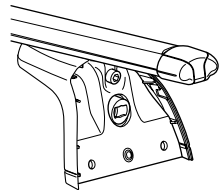
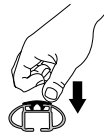
x4



x4



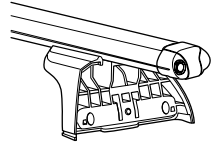
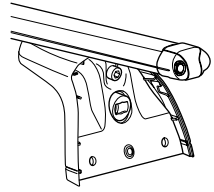
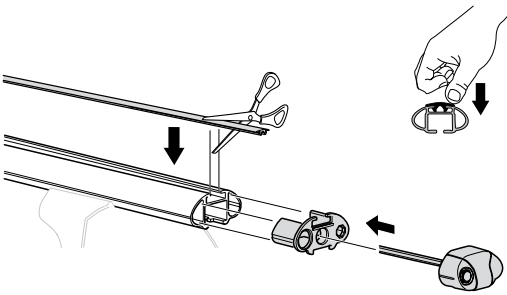
23 mm





x4

x4



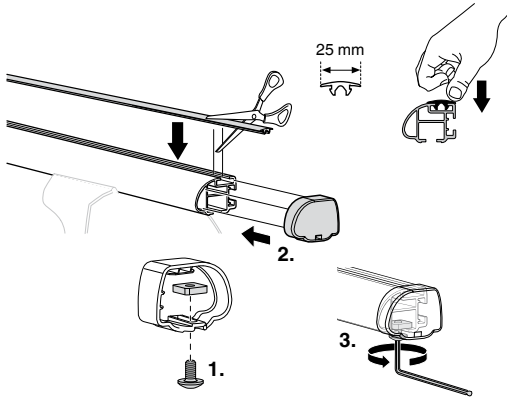
x2

x2

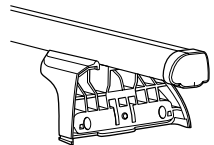
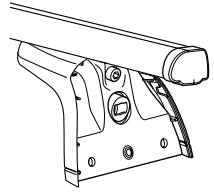
x4

x4

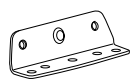
x1  
5 mm



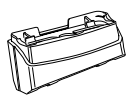
25 mm



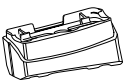
2



◀ 09 x 2

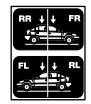


◀ 120 x 1

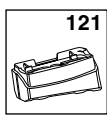
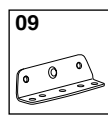
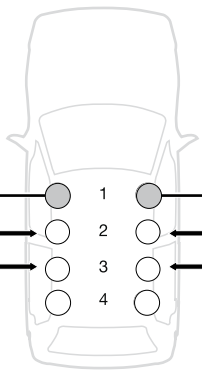
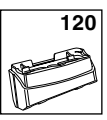
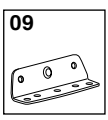
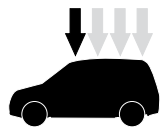
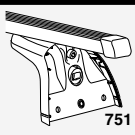


◀ 121 x 1

12 mm  
x 4

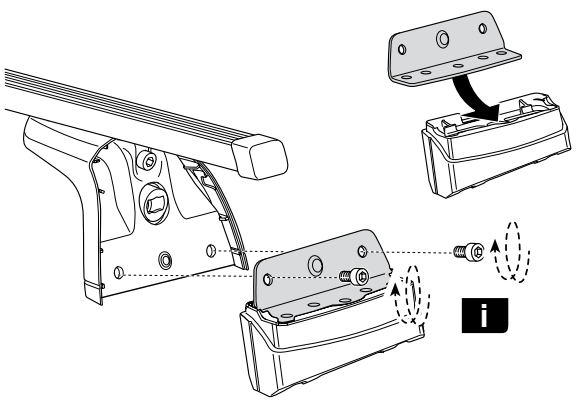
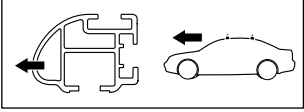


x 1



**Kit 3043**

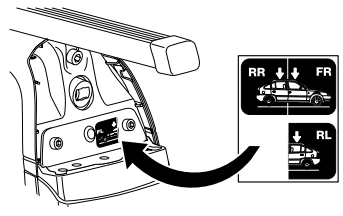
**Kit 3043**



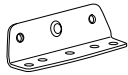
**i**

- GB** Only a few turns
- D** Nur wenige Umdrehungen
- F** Quelques tours uniquement
- NL** Slechts enkele slagen
- I** Solo qualche giro
- E** Sólo algunas vueltas
- PT** Noções básicas
- S** Endast några varv
- FIN** Vain muutama kierros
- EST** Ainult mõni pööre
- LAT** Tikai daži apgriezieni
- LIT** Tik keli pasukimai
- PL** Wystarczy kilka obrotów
- RU** Достаточно нескольких оборотов
- CZ** Pouze několik otáček
- SK** Len niekoľko otáčok
- SLO** Le nekaj obratov

- HR** Samo nekoliko okreta
- HU** Csak néhány fordítás
- GR** Μόνο μερικές στροφές
- TR** Yalnız birkaç kez çevirm
- 中文** 只有几个转向
- 한국어** 두 세번만
- 日本語** 数回転のみ
- ไทย** หมุนเพียงไม่กี่รอบ



2



◀ 09 x 2



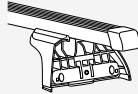
◀ 119 x 2



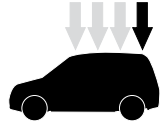
16 mm x 4



x 1



753



**Kit 3043**

**Kit 3043**

1

2

3

4

09



119



09

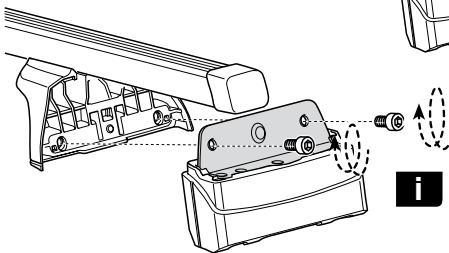


119



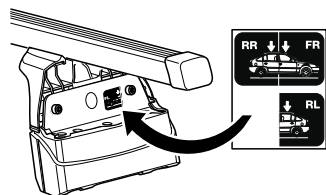
**i**

- GB** Only a few turns
- D** Nur wenige Umdrehungen
- F** Quelques tours uniquement
- NL** Slechts enkele slagen
- I** Solo qualche giro
- E** Sólo algunas vueltas
- PT** Noções básicas
- S** Endast några varv
- FIN** Vain muutama kierros
- EST** Ainult mõni pööre
- LAT** Tikai daži apgriezieni
- LIT** Tik keli pasukimai
- PL** Wystarczy kilka obrotów
- RU** Достаточно нескольких оборотов
- CZ** Pouze několik otáček
- SK** Len niekoľko otáčok
- SLO** Le nekaj obratov

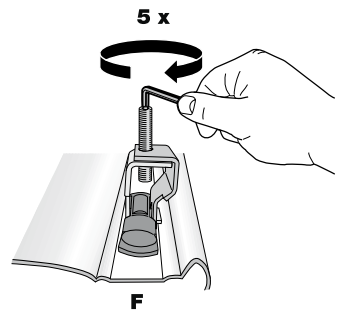
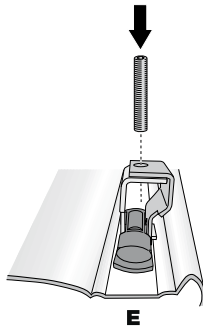
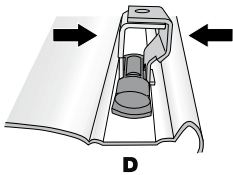
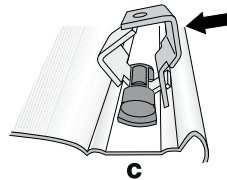
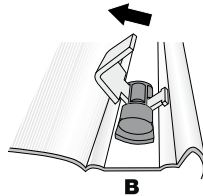
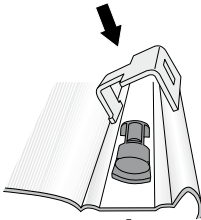
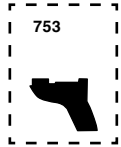
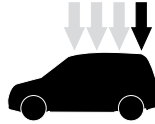
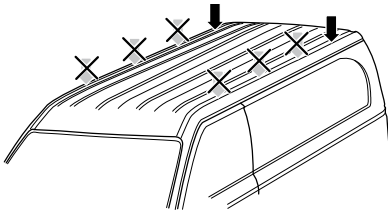
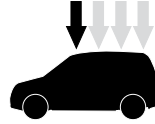
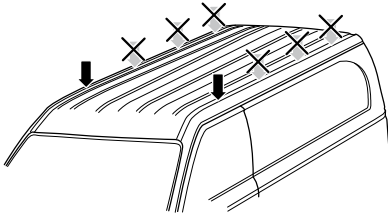
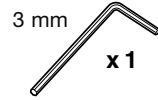
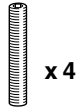
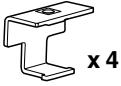


**i**

- HR** Samo nekoliko okreta
- HU** Csak néhány fordítás
- GR** Μόνο μερικές στροφές
- TR** Yalnız birkaç kez çevirm
- 中文** 只有几个转向
- 한국어** 두 세번만
- 日本語** 数回転のみ
- ไทย** หมุนเพียงไม่กี่รอบ



3





**4**



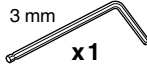
x2



x2

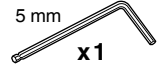


x1



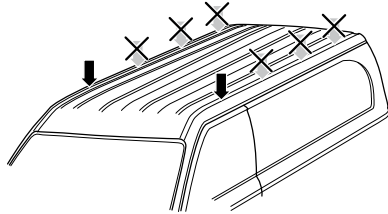
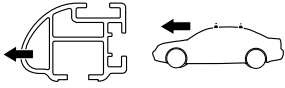
3 mm

x1

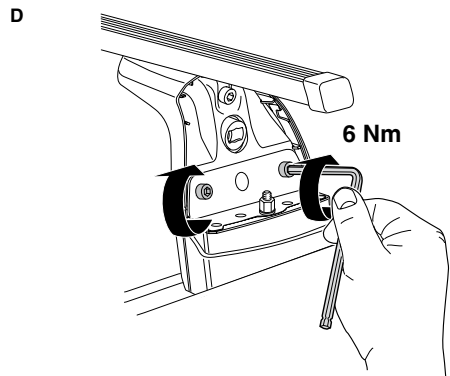
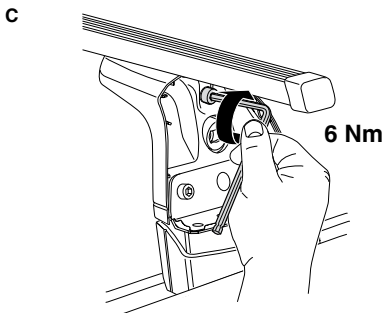
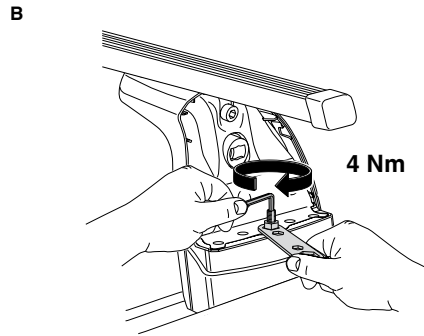
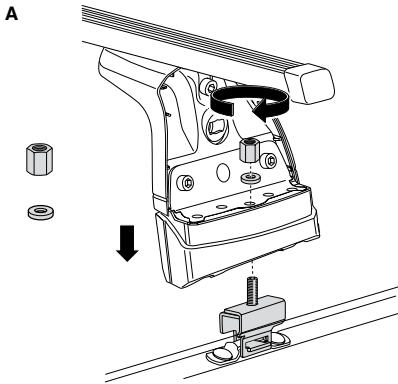
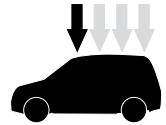
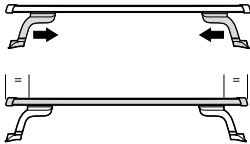


5 mm

x1



751



**4**



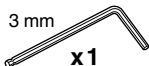
x2



x2

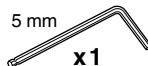


x1



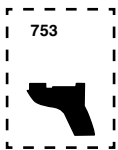
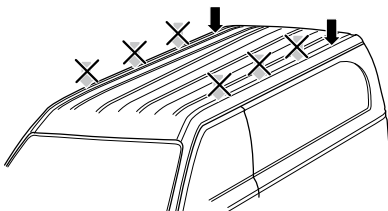
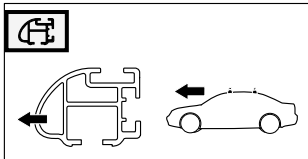
3 mm

x1

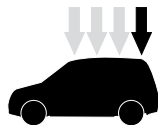
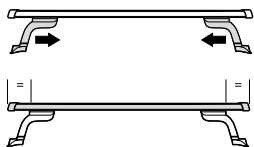


5 mm

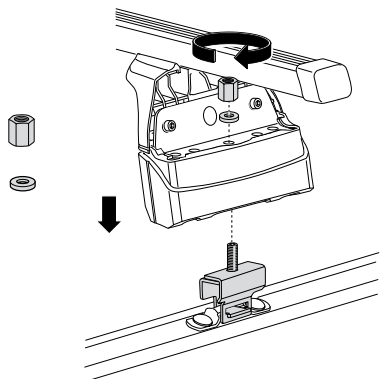
x1



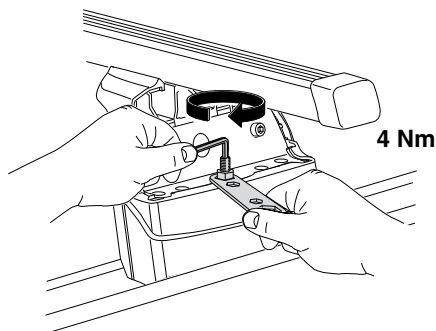
753



**A**

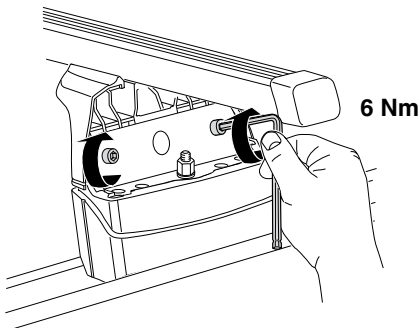


**B**



4 Nm

**C**



6 Nm

