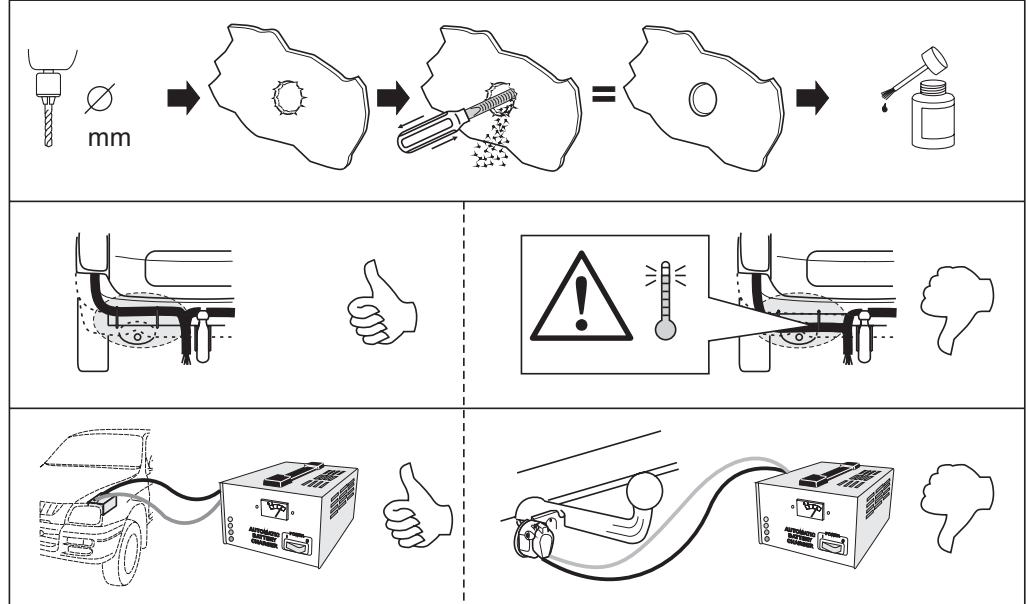
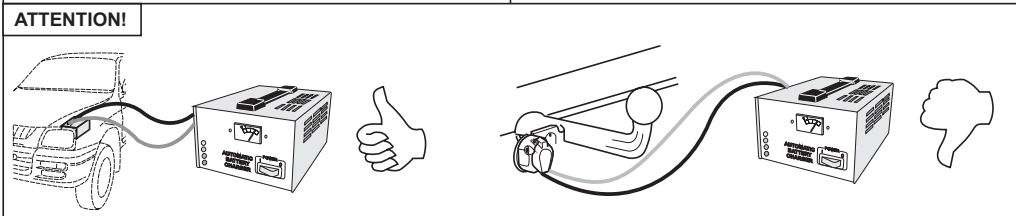
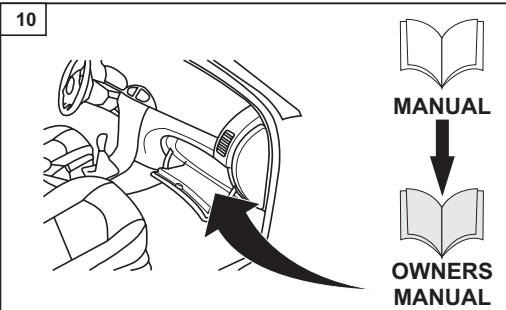
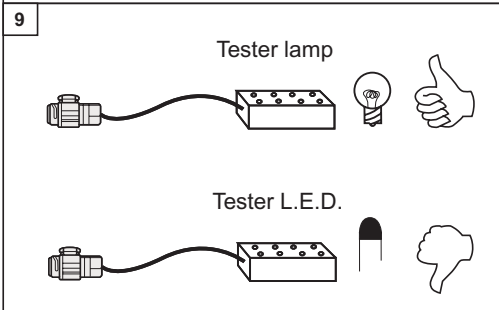
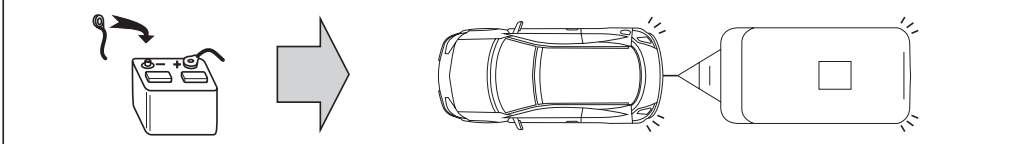


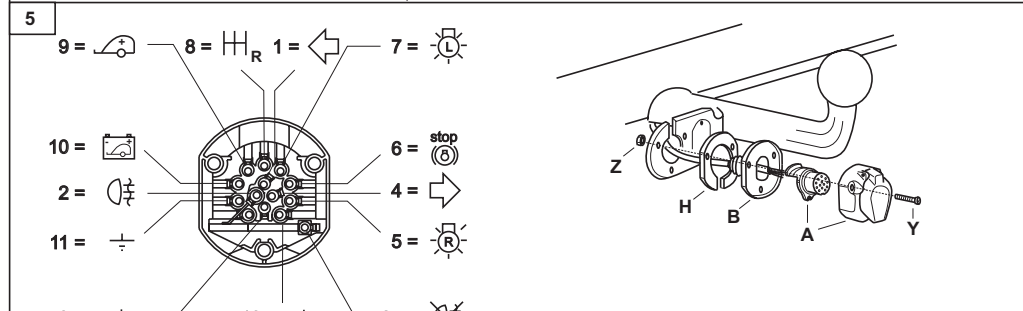
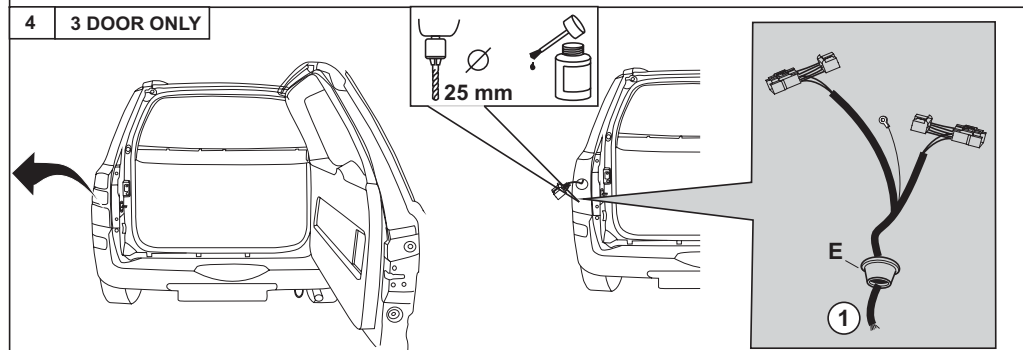
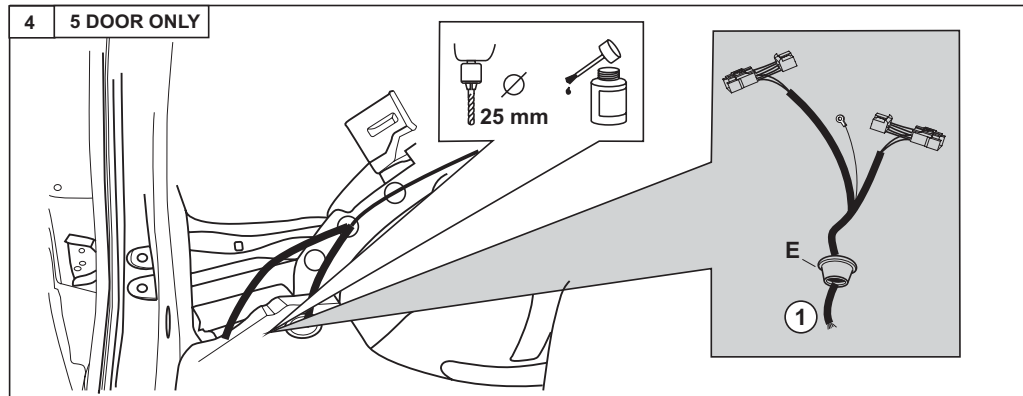
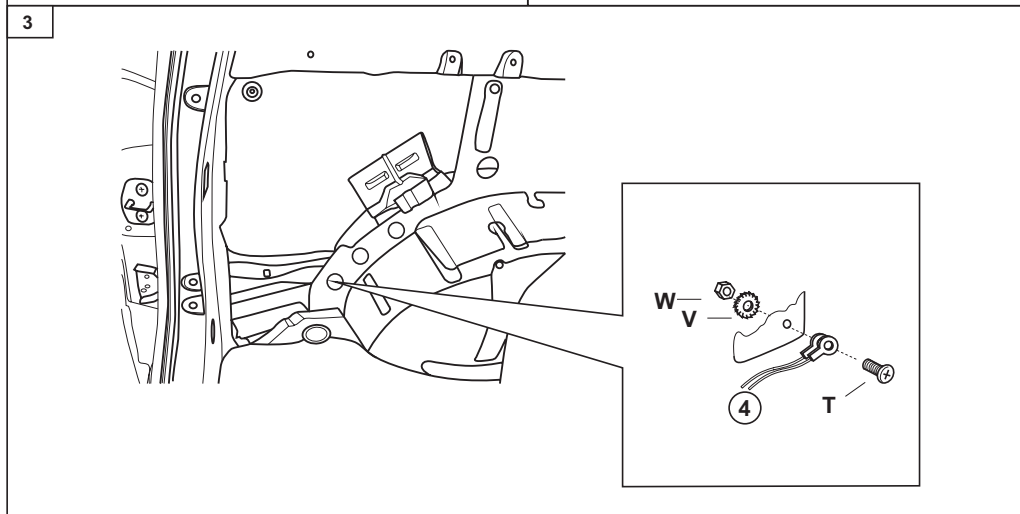
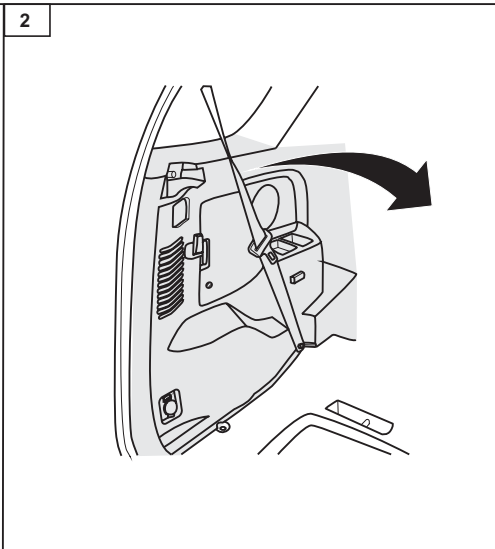
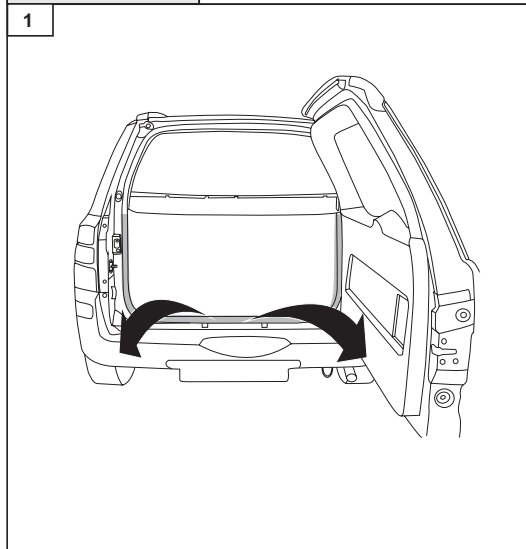
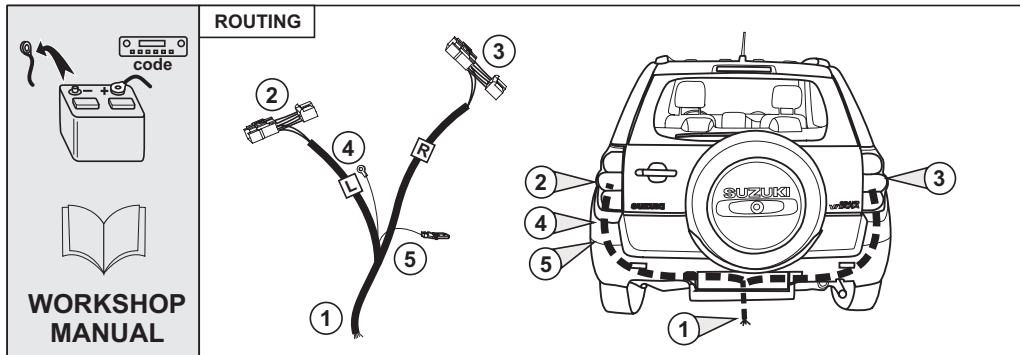
751282: Suzuki Grand Vitara 2005 -

A (1x) 13 pin mech	B (1x) 	H (1x) 	C (1x) 	E (1x) Ø 25 mm	D (2x) 	G (2X) L = 290					
M (1x) 	N (1x) 	P (1x) 15A	Q (1x) 080-0020-1006	R (1x) 	S (2x) M6 X 10	T (1x) Ø 6 mm	V (1x) 	W (1x) 	X (3x) 	Y (3x) M5 x 35	Z (6x) L = 100

- NL Algemene richtlijnen voor montage
- DK Almene oplysninger
- D Allgemeine Hinweise zur Montage-Erleichterung
- FR Directives générales pour faciliter le montage
- S Allmänna Instruktioner
- GB General instructions
- SF Yleisiä ohjeita
- ES Directorios generales para la asamblea
- I Istruzioni generali
- GR Γενικές οδηγίες για τη συνέλευση
- HUN Használati útmutató
- SK Užívateľská príručka
- PL Ogólne polecenia
- PU Diretrizes orientadoras gerais para o conjunto

TEST ← → ⏸ ⏹ ⏺ ⏻ ⏼ ⏽ ⏾ ⏿





COLOUR CHART A

