

---

Fitting instructions

---

Make: Hyundai

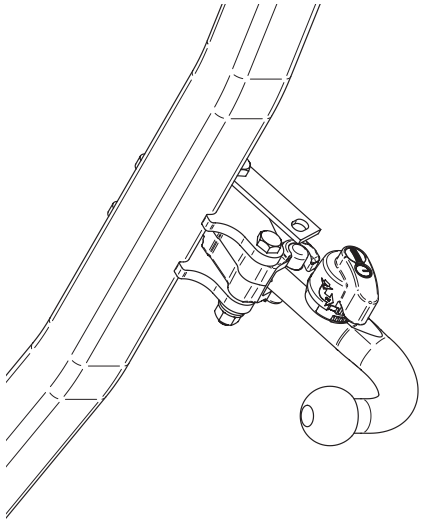
---

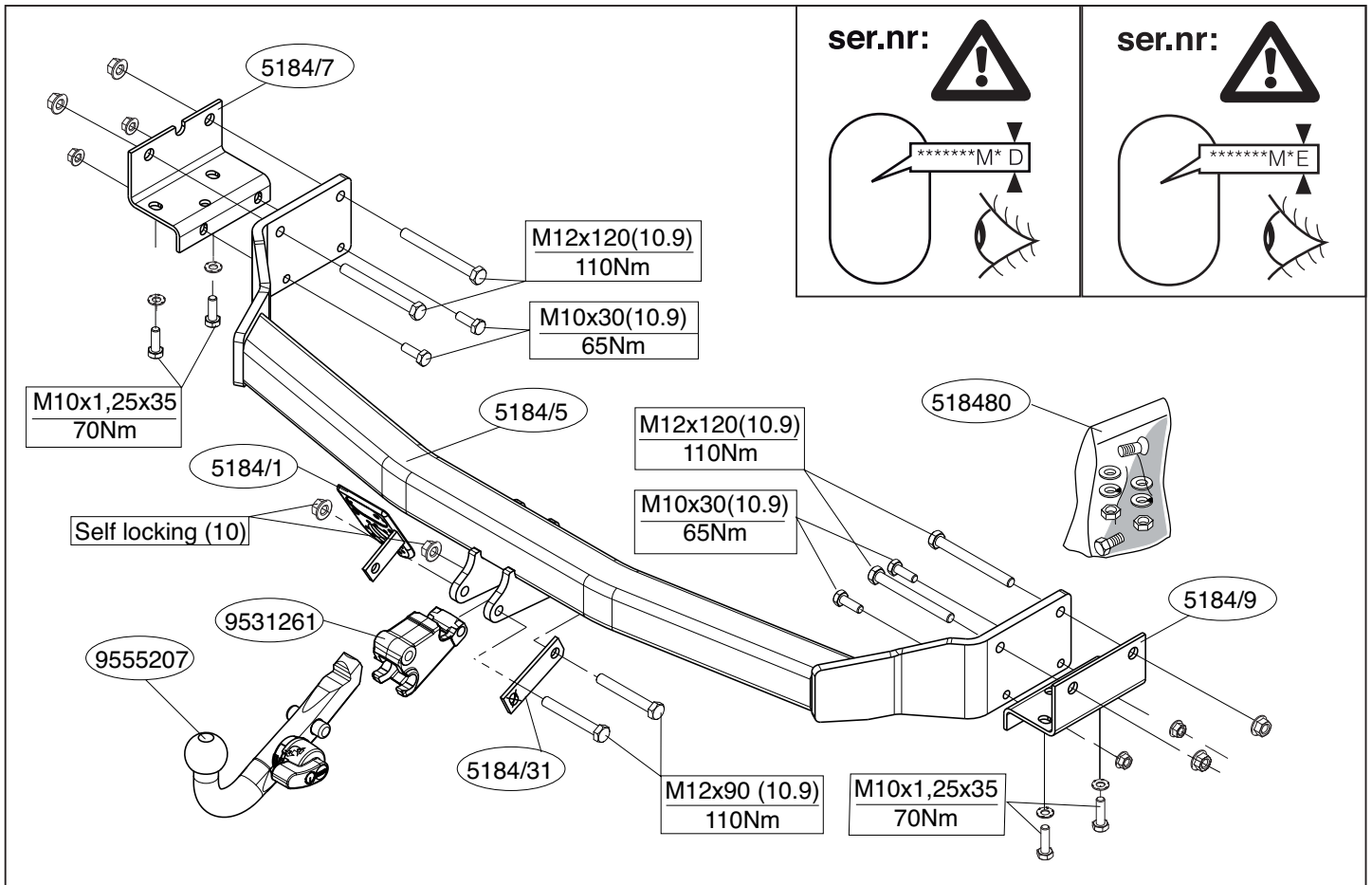
Santa Fe (CM); 2006->

---

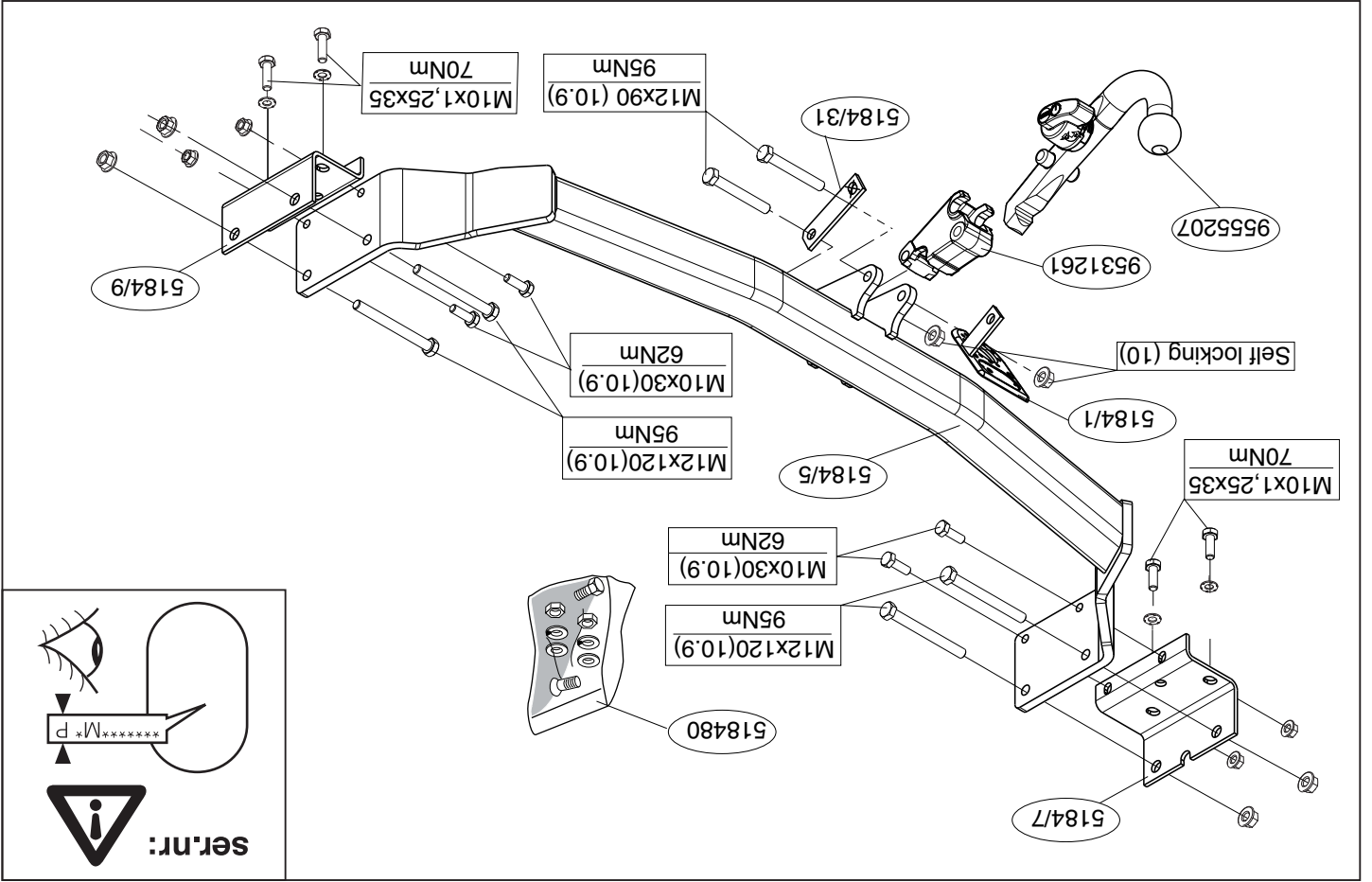
Type: 5184

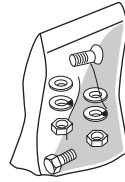
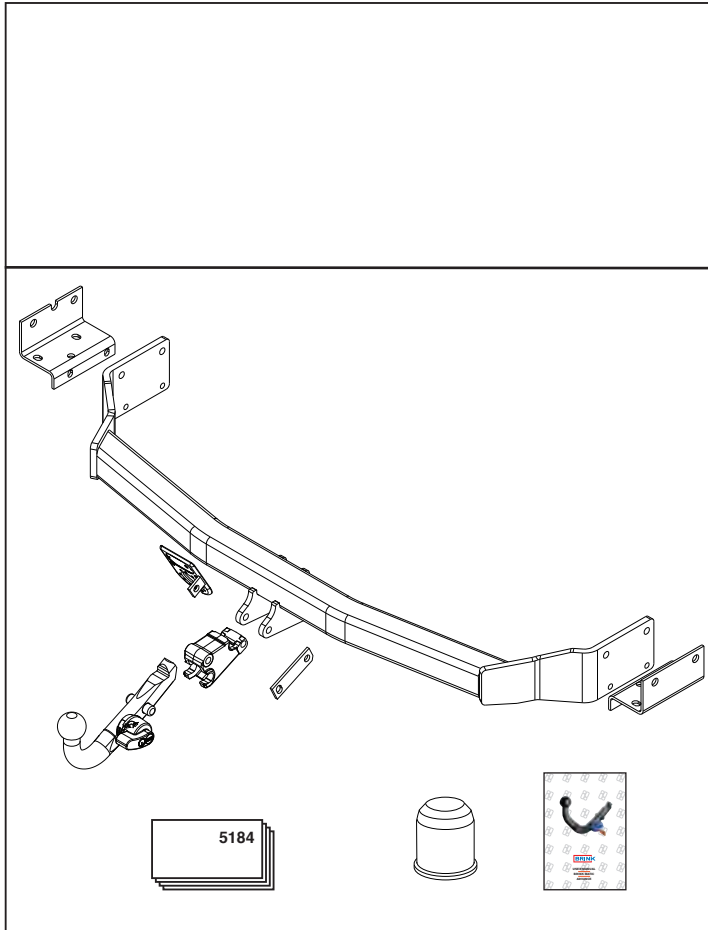
---












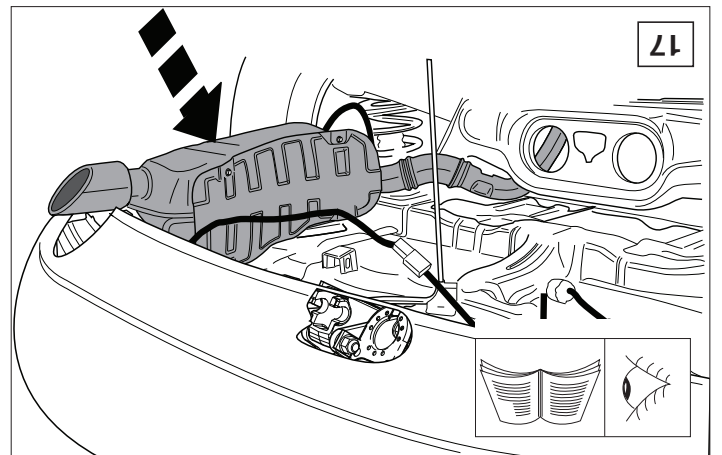
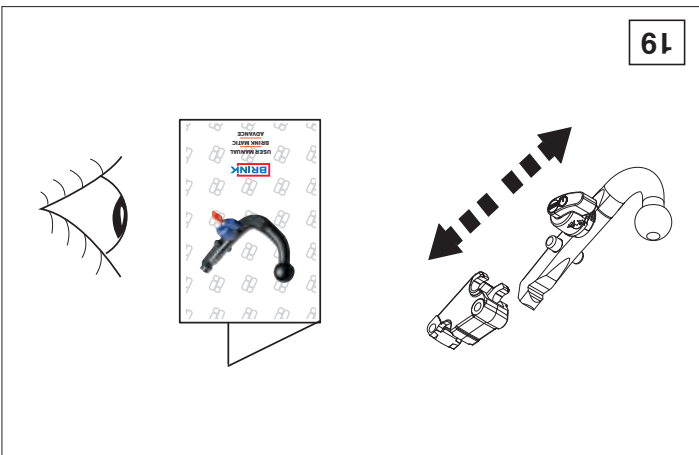
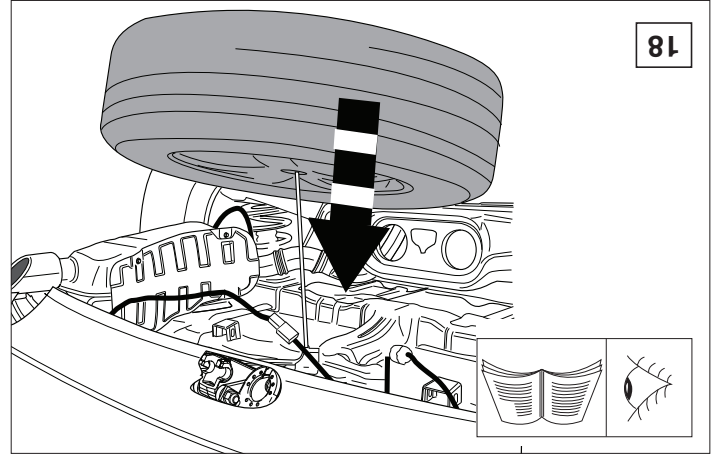
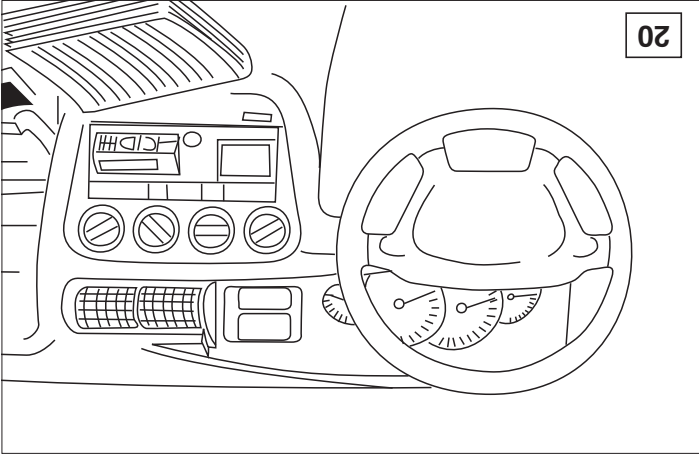
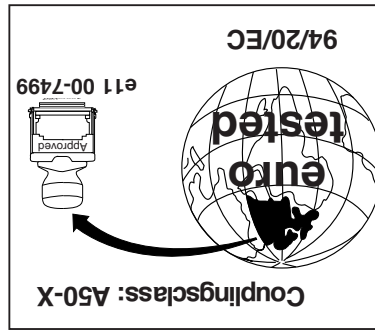
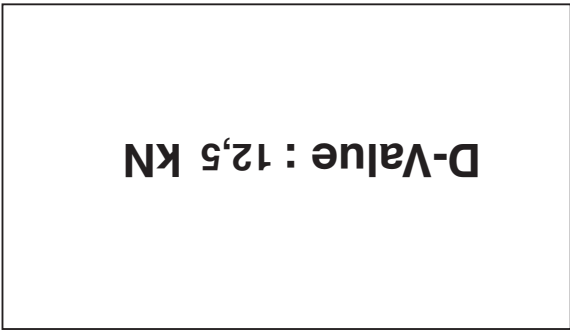
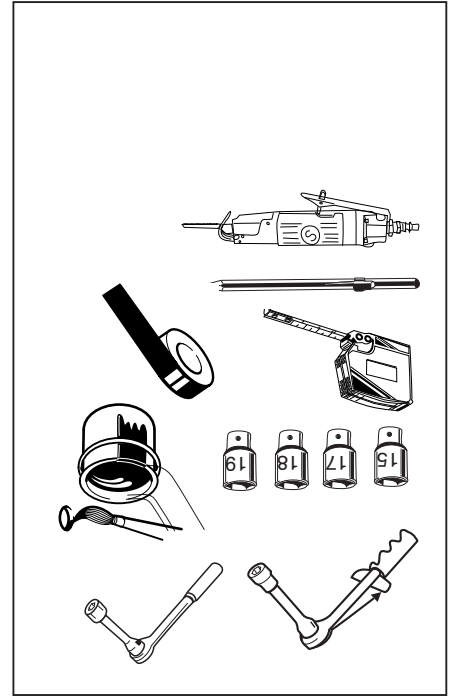
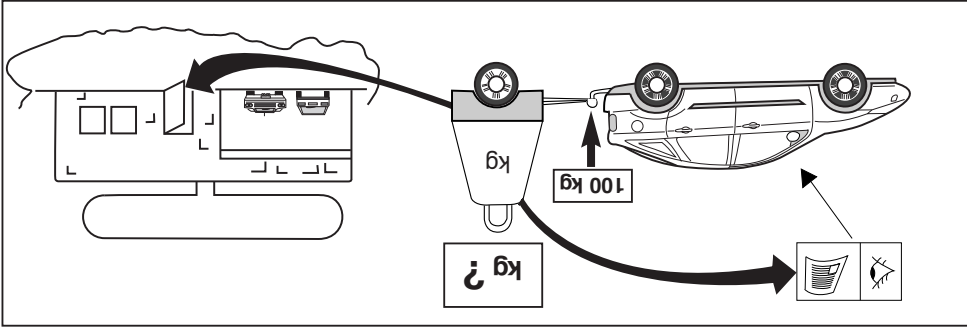
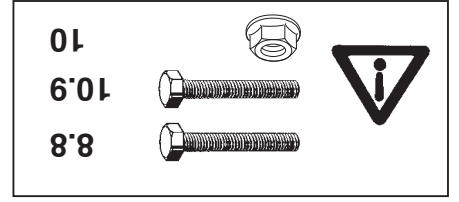
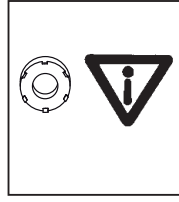
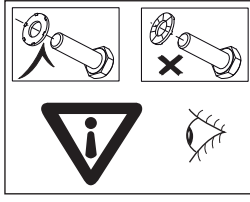
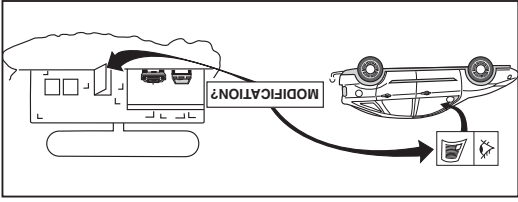
© 518470/04-12-2009/1





-  (4x) M10x30 (10.9)
-  (4x) M10x1,25x35 (8.8)
-  (4x) M12x120 (10.9)
-  (2x) M12x90 (10.9)
-  (4x) M10
-  (4x) M10
-  (6x) M12 (10)

© 518470/04-12-2009/3





**HINWEISE:**

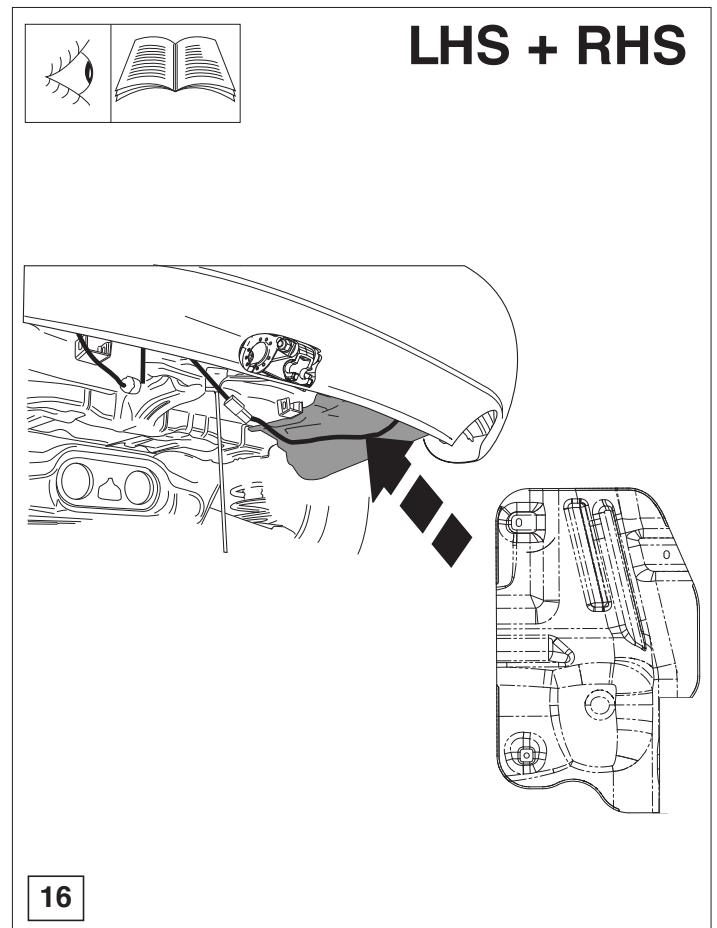
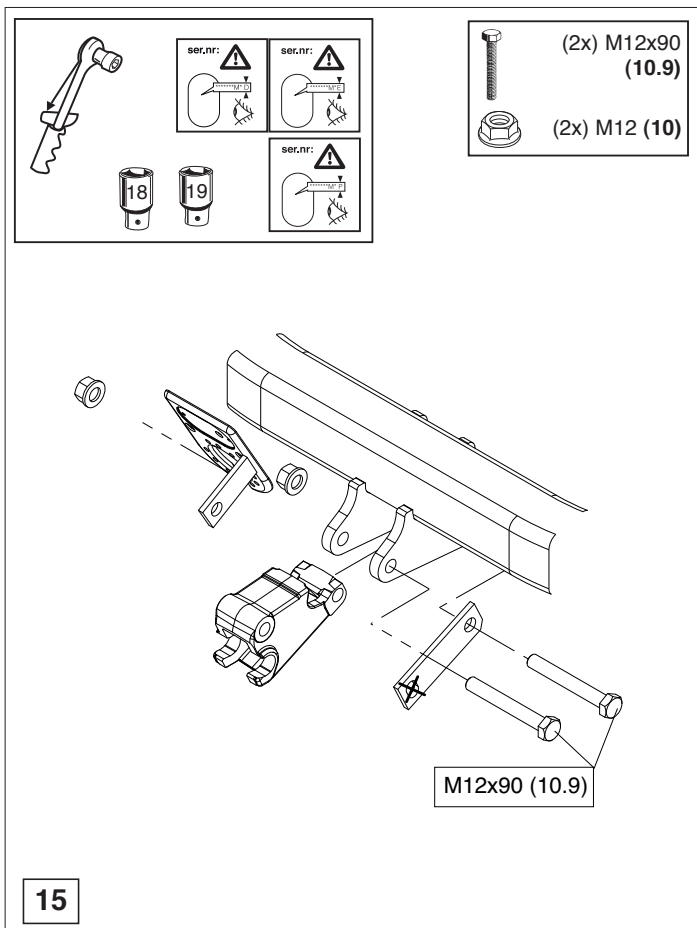
- \* Die für das Fahrzeug zugelassene Anhängelast ist den Fahrzeug Unterlagen zu entnehmen. Bei Änderungen des Fahrzeuggewichtes muß die höchstzulässige Anhängelast gegebenenfalls aus dem D-Wert nachgerechnet werden.  
Auskunft hierüber kann Ihr Fachhändler oder der TÜV geben.
- \* Elektrische Anlage gemäß StVZO anbringen.

**NOTE:**

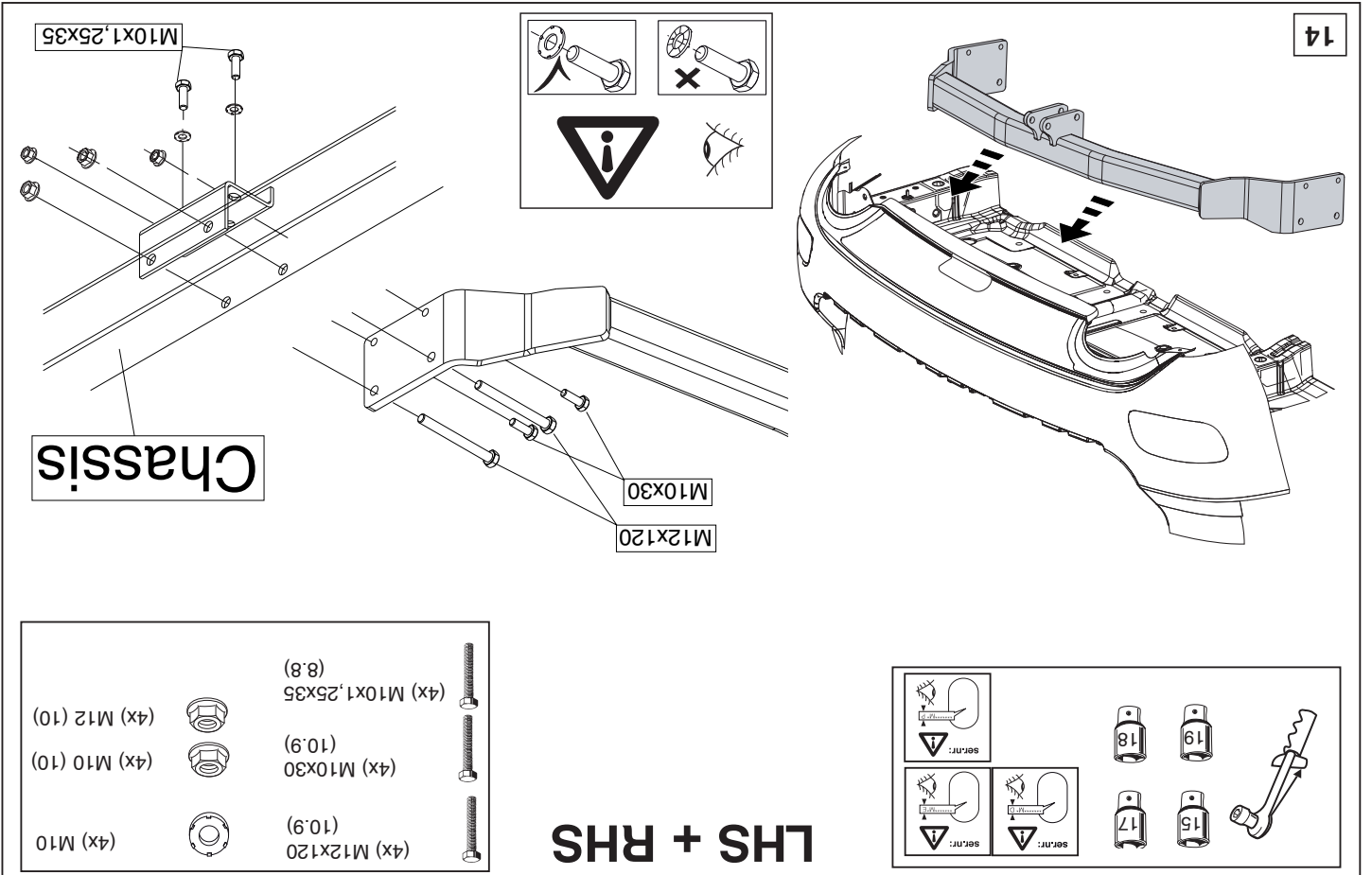
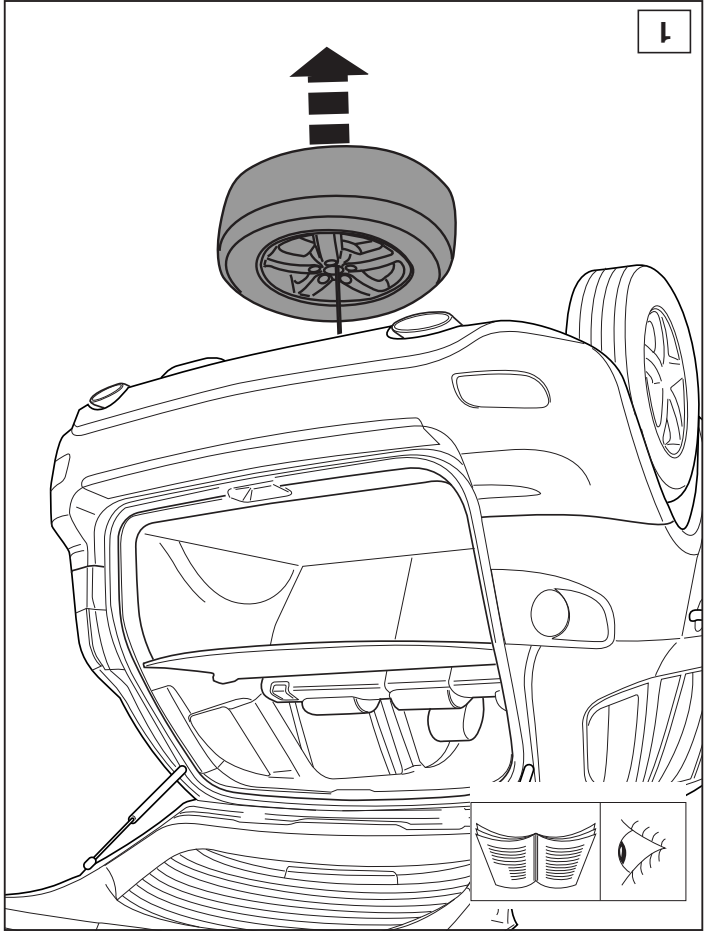
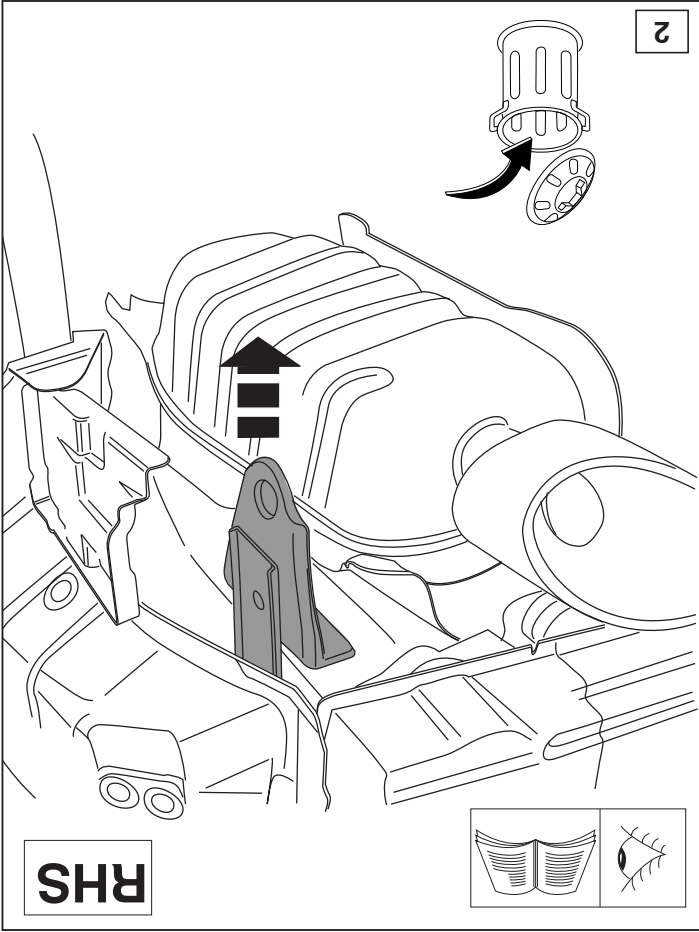
\* Should this installation process entail the cutting of the bumper – confirmation **MUST** be obtained by the installation engineer of the customer's acceptance prior to completion. Thule Towing Systems do not accept responsibility for any matters arising as a result of this miscommunication.

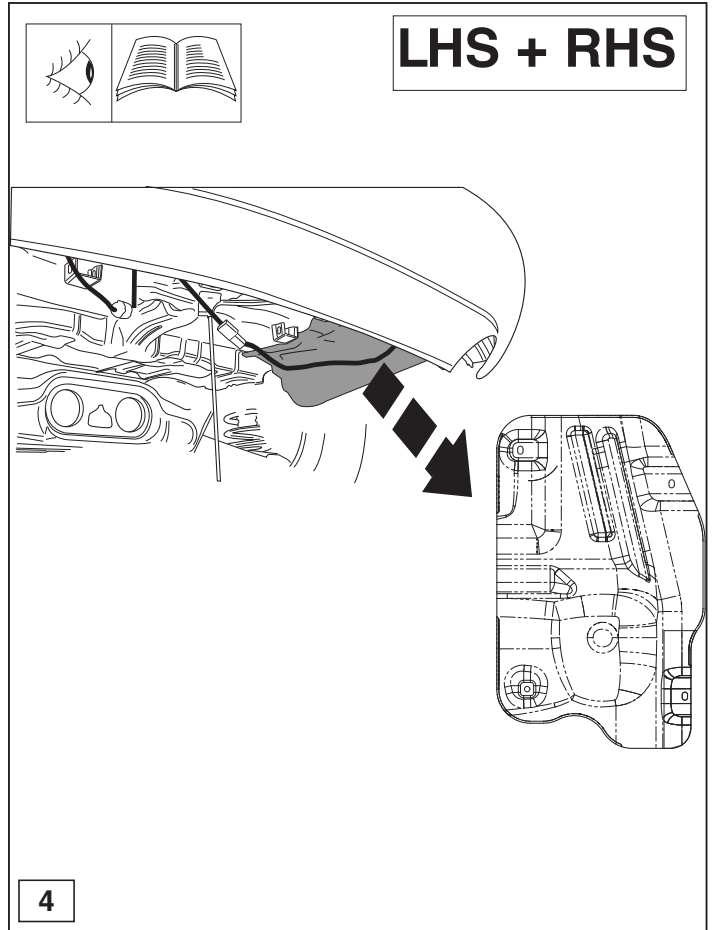
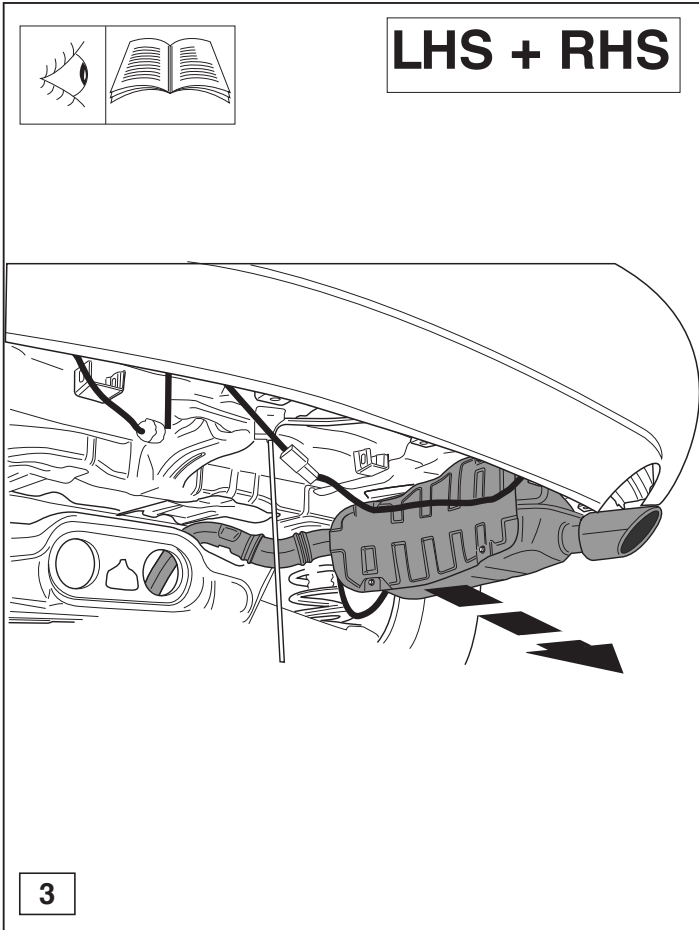
**All measurements are in mm!**

© 518470/04-12-2009/5

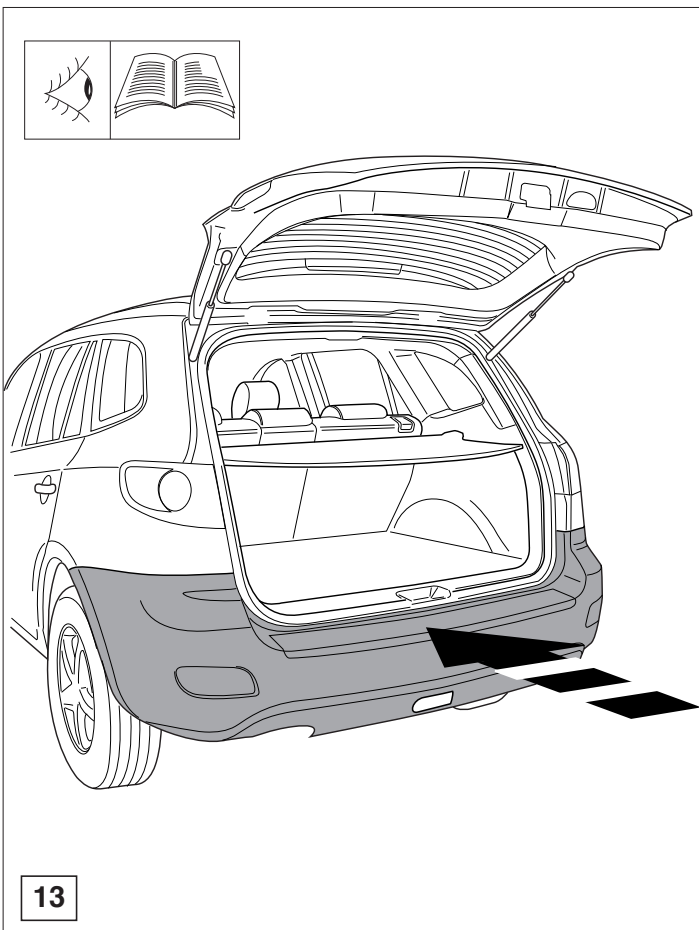


© 518470/04-12-2009/14



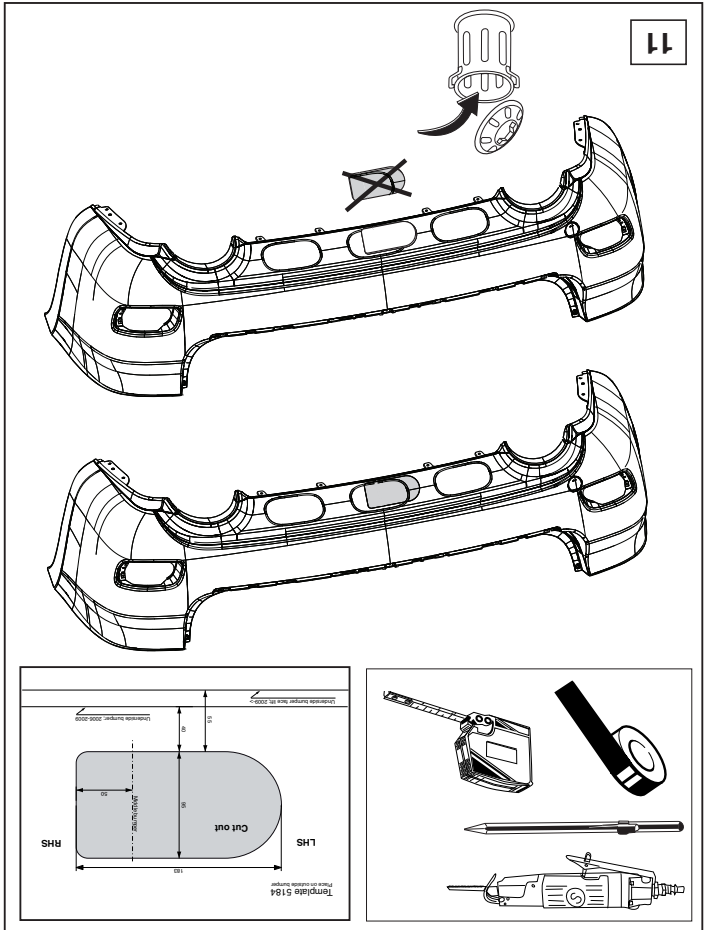
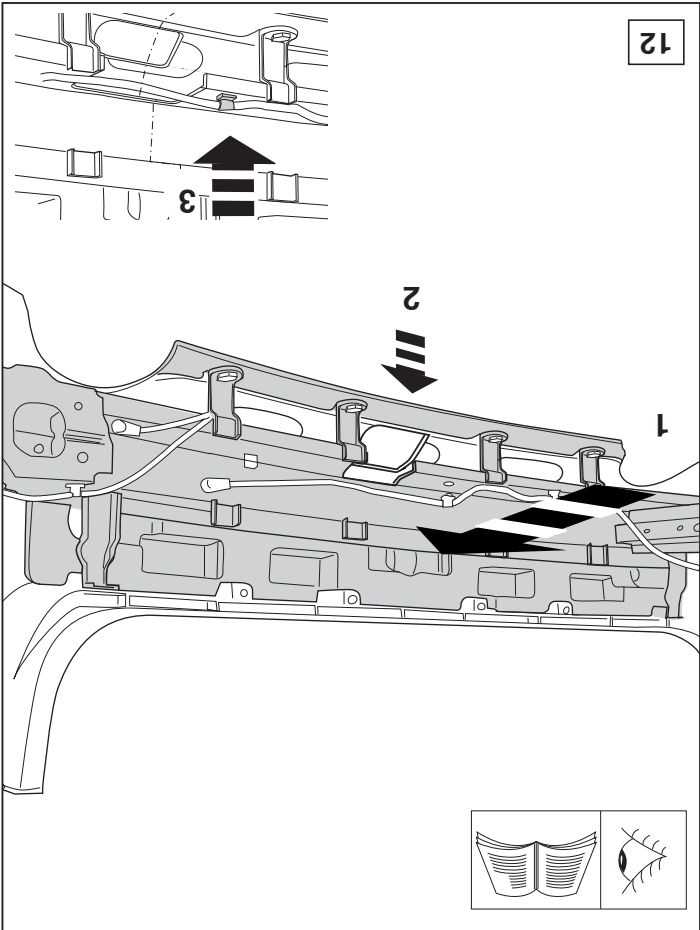
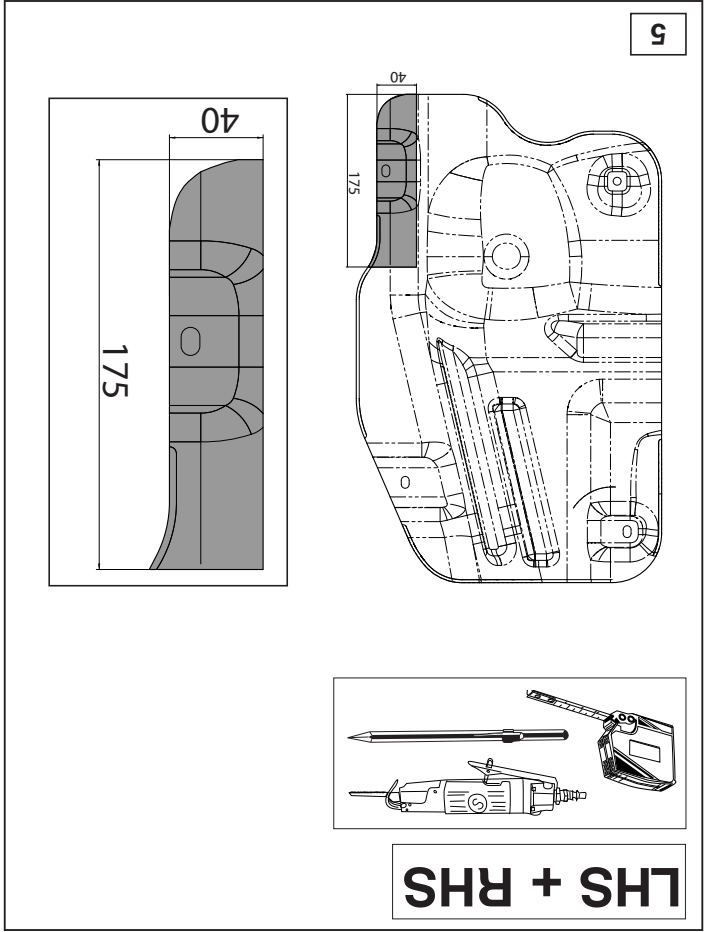
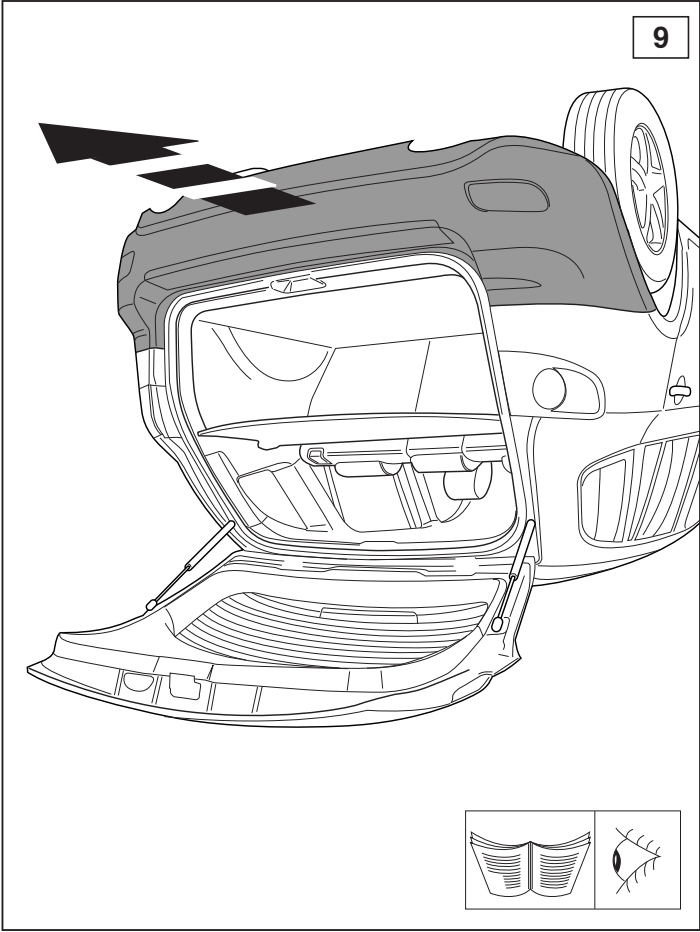


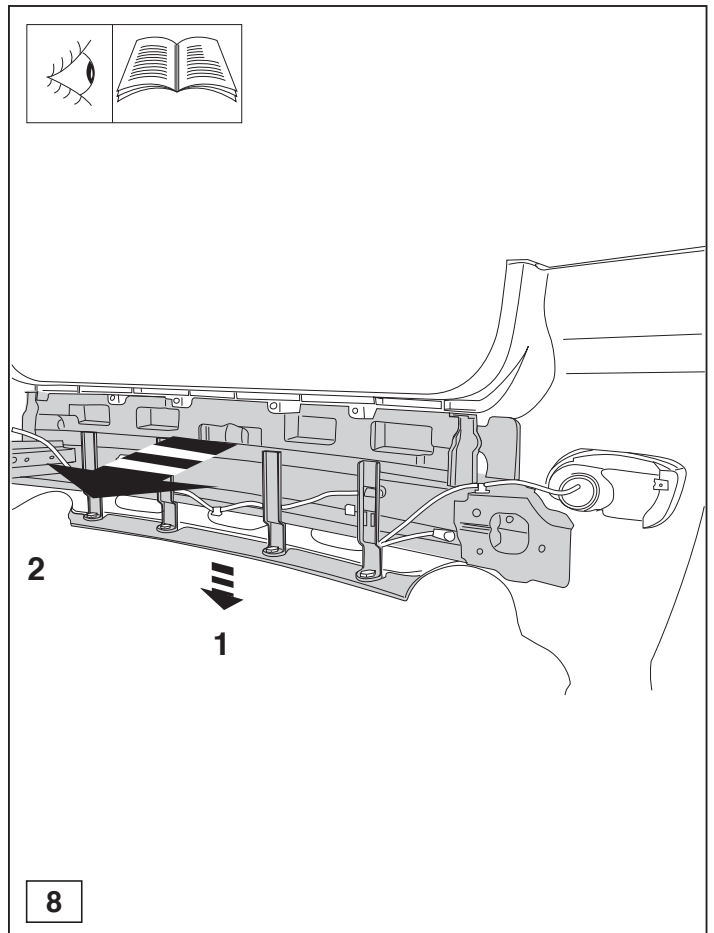
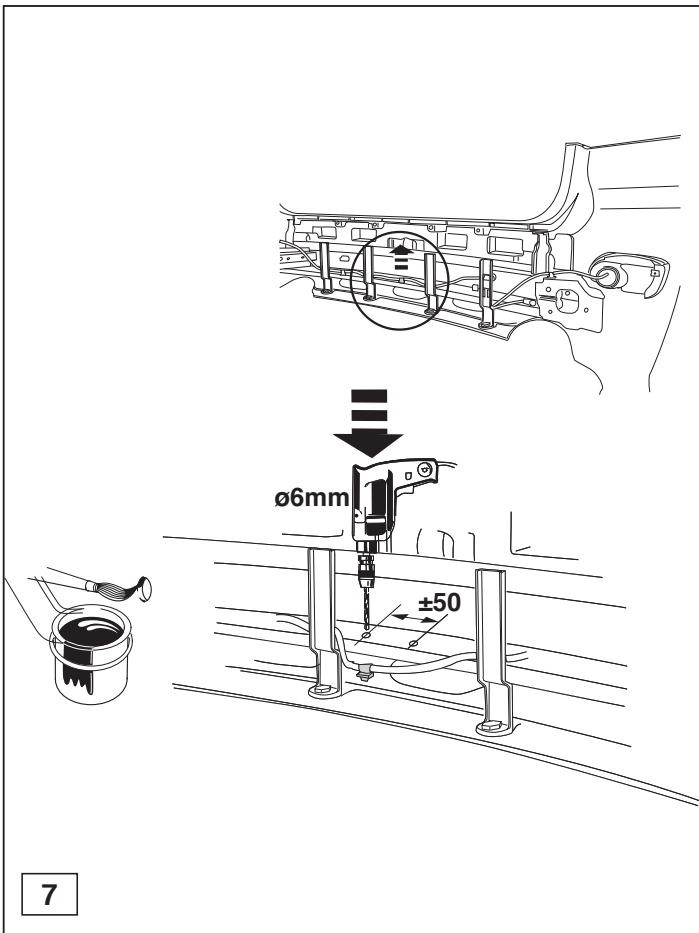
© 518470/04-12-2009/7



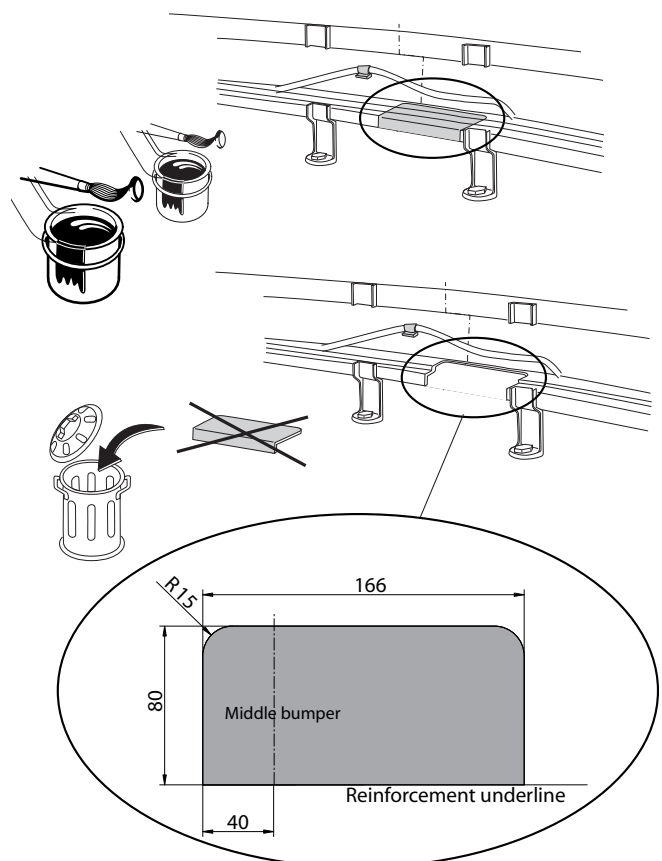
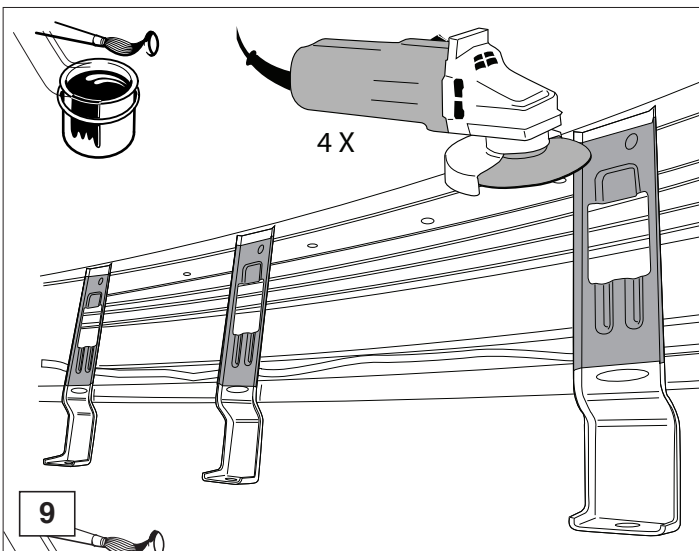
© 518470/04-12-2009/12







© 518470/04-12-2009/9



© 518470/04-12-2009/10



# Template 5184

Place on outside bumper

