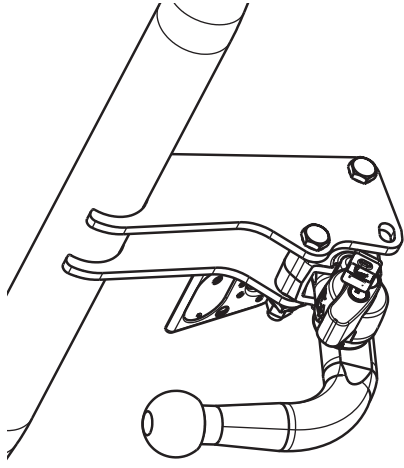

Fitting instructions

Make: Mazda


6 Sportbreak; 2008->

Type: 4994


Art.nr.: 5354



Couplingsclass: A50-X

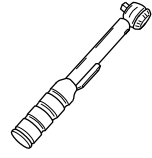


94/20/EC




Approved


e11 00-7051



0km



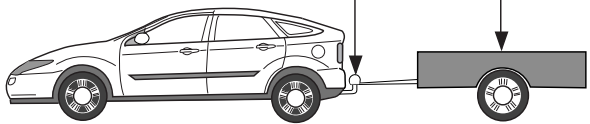
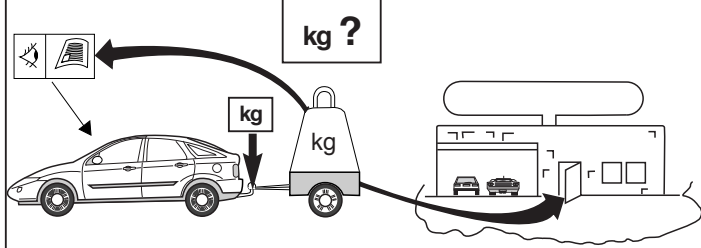
+



1000km

Max. mass trailer : 1800 kg

Max. vertical load : 75 kg





kg ?


kg

kg


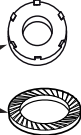


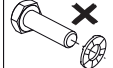

D-Value: 9,8 kN

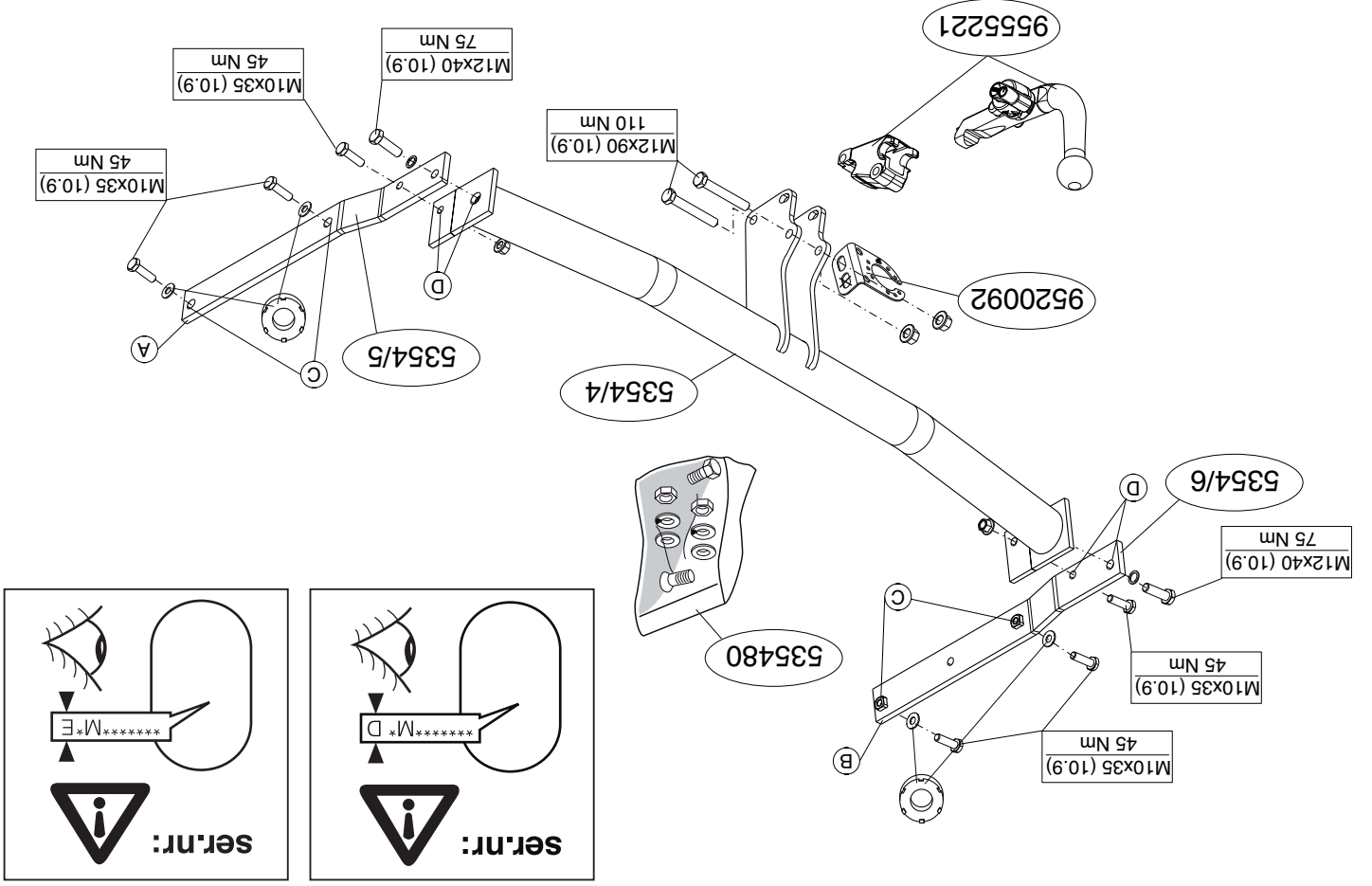


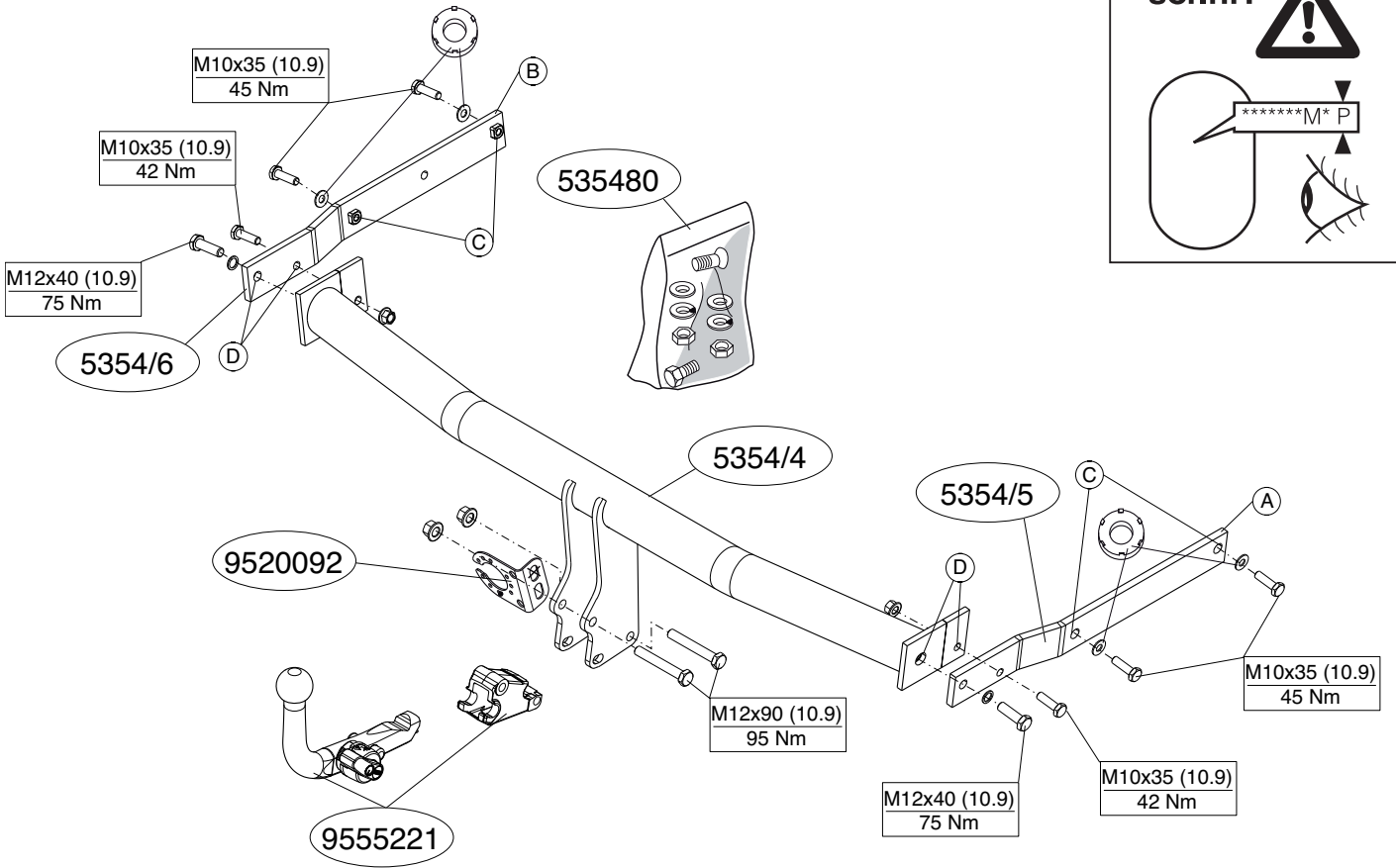
10.9



10





© 535470/05-10-2010/3

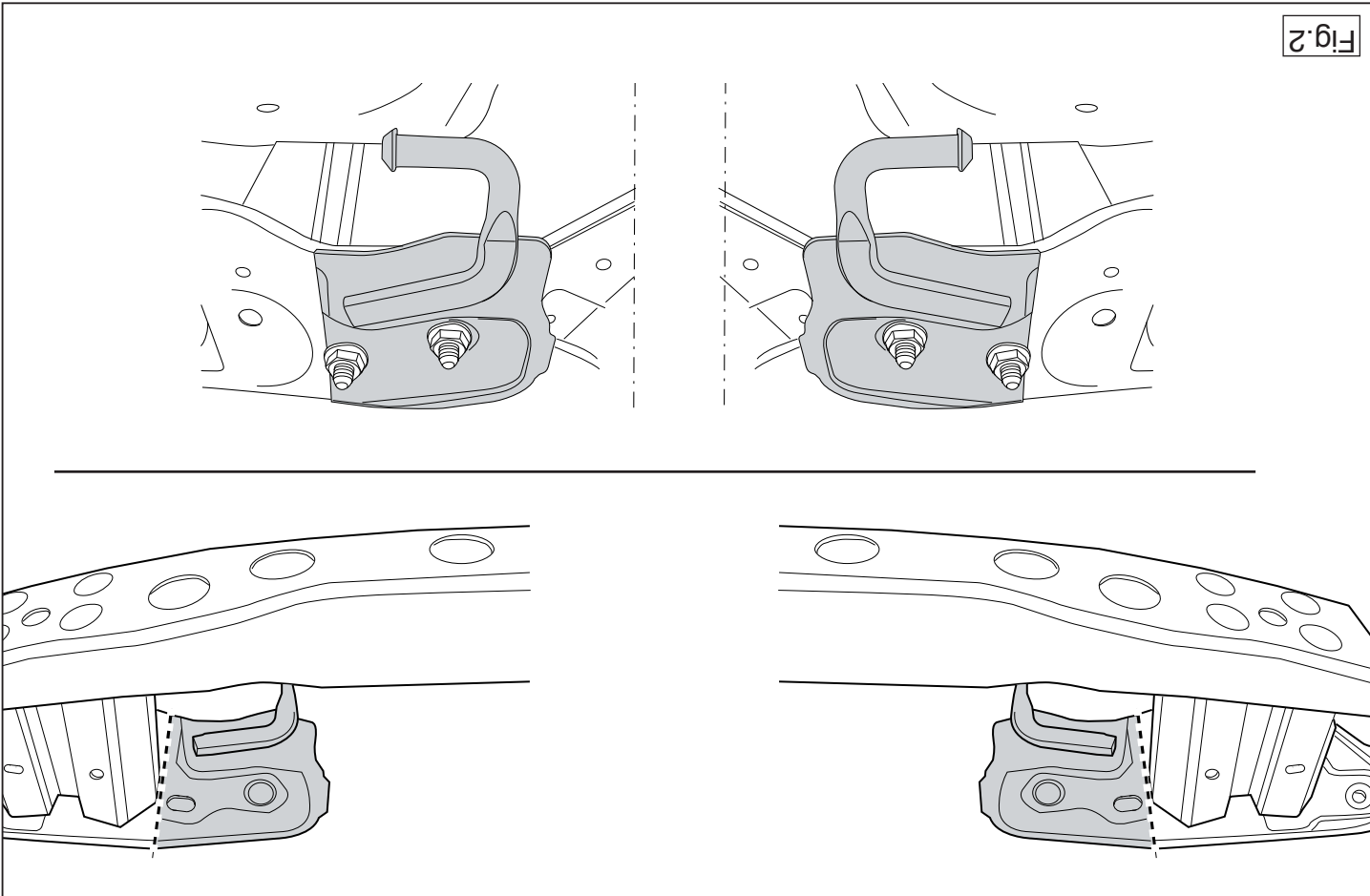


Fig.2

NL MONTAGEHANDLEIDING:

Voordat u met de montage begint dient u op het typeplaatje te kijken welke schets, in de handleiding, van toepassing is.

1. Demonteer de achterlichten en bumper. Zie figuur 1.
2. Neem de uitlaat uit de achterste ophangrubbers.
3. Demonteer de dwarsbalk van het voertuig. Zie figuur 1.
4. Zaag overeenkomstig figuur 2 de aangegeven delen af. Monteer de uitlaophanging op de achterwand.
5. Verwijder eventueel de plakkers t.p.v. de bevestigingspunten.
6. Plaats de steunen A en B en bevestig deze t.p.v. de punten C, monteer het geheel los-vast.
7. Monteer de dwarsbalk tussen de steunen A en B op de punten D, monteer het geheel handvast.
8. Draai alle bouten en moeren overeenkomstig schets vast.
9. Zaag het aangegeven deel uit de bumper met behulp van de sjabloon. (sjabloon op buitenzijde van bumper plaatsen).
10. Hang de uitlaat in het uitlaatrubber.
11. Monteer het kogelhuis inclusief stekkerplaat, sluitringen en zelfborgende moeren.
12. Draai alle bouten en moeren overeenkomstig schets vast.
13. Monteer de bumper.
14. Monteer de achterlicht units.

Raadpleeg voor demontage en montage van voertuig onderdelen het werkplaats handboek.

Raadpleeg voor montage en demontage van het afneembare kogel-Raadpleeg voor montage en demontage van het afneembare kogel-systeem de bijgevoegde montagehandleiding.

BELANGRIJK:

- * Voor eventueel noodzakelijke aanpassing(en) "van het voertuig" dient men de dealer te raadplegen.
- * Indien op de bevestigingspunten een bitumen of anti-dreunlaag aanwezig is, dient deze te worden verwijderd.

GB FITTING INSTRUCTIONS:

Before you start the fitting you must check the type plate to determine which sketch, in the fitting instruction, is applicable.

1. Dismantle the rear-lights and the bumper. See figure 1.
2. Release the exhaust pipe from its last two holders.
3. Remove the cross member from the vehicle. See figure 1.
4. Saw out the indicated sections from figure 2. Fit the exhaust clamp, on the rear panel.
5. Remove any stickers that may be present at the points of attachment.
6. Position the supports A and B and attach them at points C, then fit the whole thing without fully tightening.
7. Fit the cross beam between supports A and B at points D and fit the whole thing finger-tight.
8. Tighten all nuts and bolts to the torque indicated in the drawing.
9. Use the template to saw out the indicated section from the bumper. (place the template on the outside of the bumper)
10. Hang the exhaust in the exhaust rubber.
11. Fit the ball housing, including socket plate, flat washers and self-locking nuts.
12. Tighten all nuts and bolts to the torque indicated in the drawing.

13. Fit the bumper.
14. Fit the rear-light units.

**For dismantling and fitting the vehicle parts, see the site handbook.
For fitting instructions and attachment method, see drawing.
See the assembly manual supplied for instructions on fitting the removable ball system.**

NOTE:

* **Should this installation process entail the cutting of the bumper – conformation MUST be obtained by the installation engineer of the customer's acceptance prior to completion. Thule Towing Systems do not accept responsibility for any matters arising as a result of this miscommunication.**

* **All measurements are in mm!**

- * The dealer should be consulted for possible necessary adjustment(s) "of the vehicle".
- * Remove the insulating material from the contact area of the fitting points.
- * Consult your dealer for the maximum tolerated pull weight and ball hitch pressure of your vehicle.
- * **Do not drill through electrical-, brake- or fuellines.**
- * Remove (if present) the plastic caps from the spot welding nuts.
- * This fitting instruction has to be enclosed in the vehicle documents after fitting the towbar.
- * Thule is not liable for damage caused directly or indirectly by incorrect assembly, including the use of unsuitable tools, the use of other assembly methods and means than the ones outlined, and the incorrect interpretation of these assembly instructions.

D MONTAGEANLEITUNG:

Vor Beginn des Einbaus ist anhand der Typplakette der Anhängerkupplung festzustellen welches Bild in der Einbauanleitung maßgebend ist.

1. Rücklichter und Stoßstange abmontieren. Siehe Abbildung 1.
2. Den Auspuff aus den hintersten Gummiaufhängungen nehmen.
3. Den Querträger vom Fahrzeug abmontieren. Siehe Abbildung 1.
4. Gemäß Abb. 2 die angegebenen Teile abschneiden. Der Aufhängung an die Rückwand wieder montieren.
5. Gegebenenfalls die Aufkleber bei den Befestigungspunkten entfernen.
6. Die Halterungen A und B anlegen und bei den Punkten C befestigen. Alles halbfest montieren.
7. Den Querträger zwischen den Halterungen A und B bei den Punkten D halbfest anbringen.
8. Alle Schrauben und Muttern gemäß den Angaben in der Abbildung festdrehen.
9. Den angegebenen Teil mit Hilfe der Schablone aus der Stoßstange herauschneiden. (Schablone außen auf der Stoßstange anlegen)
10. Den Auspuff in den Auspuffgummi einhängen.
11. Das Kugelgehäuse einschließlich Steckdosenplatte, Unterlegscheiben und selbstsichernder Muttern montieren.
12. Alle Schrauben und Muttern gemäß den Angaben in der Abbildung festdrehen.
13. Die Stoßstange montieren.
14. Die Rücklichter befestigen.

Für die Demontage und Montage von Fahrzeugteilen das Werkstatt-Handbuch zu Rate ziehen.

Für die Montage und die Befestigungsmittel die Skizze zu Rate ziehen.

Für die Montage und Demontage des abnehmbaren Kugelsystems die beiliegende Montageanleitung zu Rate ziehen.

HINWEISE:

- * Für (eine) eventuell erforderliche Anpassung(en) "des Fahrzeugs" ist der Händler zu Rate zu ziehen.
- * Im Bereich der Anlageflächen muß Unterbodenschutz, Hohlraumkonservierung (Wachs) und Antidröhnmaterial entfernt werden.
- * **Vor dem Bohren prüfen, daß keine, dort eventuell vorhandene Leitungen beschädigt werden können.**

© 535470/05-10-2010/5

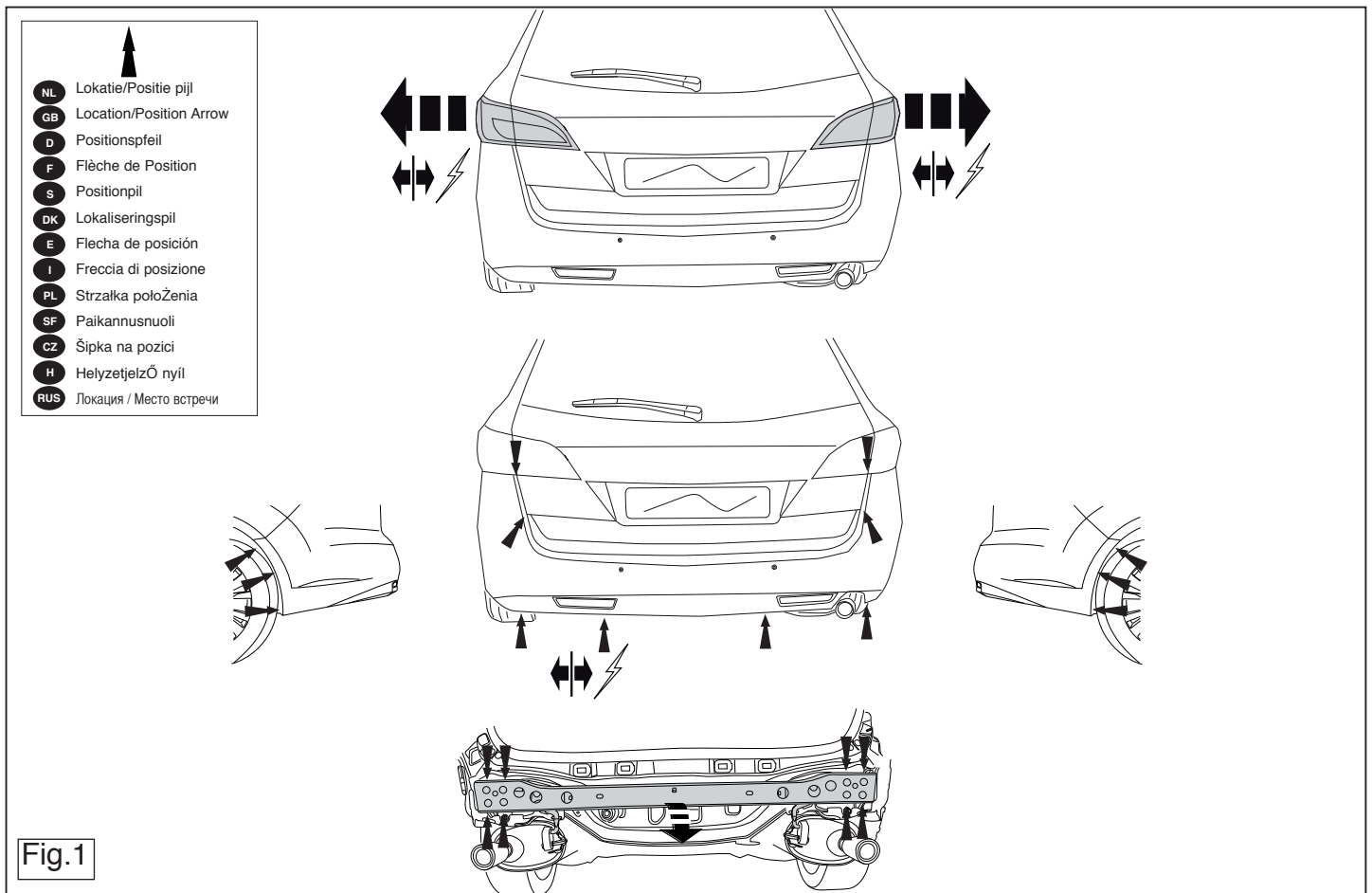


Fig.1

© 535470/05-10-2010/14

12. Serrer tous les boulons et écrous conformément au schéma.
13. Mettre en place le pare-chocs.
14. Monter les feux arrière.

Pour le montage et le démontage des pièces du véhicule, consulter la notice du fabricant.
Consulter les croquis pour voir le montage et les moyens de fixation.
Pour le montage et le démontage de la rotule amovible, consulter la notice de montage jointe.

REMARQUE:

- * Pour une/des adaptations indispensables sur le véhicule, veuillez consulter le concessionnaire.
- * Enlever la couche de bitume ou d'anti-tremblement qui recouvre éventuellement les points de fixation.
- * Pour connaître le poids de traction maximum et le poids en flèche sur la rotule autorisée du véhicule, veuillez consulter votre concessionnaire.
- * **Veiller en permanence à ne pas endommager les conduites de électrique, de feu et de carburant.**
- * Retirer "si présents" les embouts en plastique des écrous de soudure par point.
- * Cette notice de montage doit être convenue à bord du véhicule après montage de l'attelage.
- * Thule décline toute responsabilité pour les dommages qui pourraient directement ou indirectement résulter d'un montage incorrect, y compris l'utilisation d'outils inappropriés et l'utilisation d'un mode d'emploi et de moyens autres que ceux prescrits, ou bien résulter d'une interprétation inexacte des présentes instructions de montage.

S

MONTÉRINGSANVISNINGAR:

Före du startar monteringen måste du kontrollera typskylten för att kunna bedöma vilken skiss i monteringsanvisningen som skall användas.

1. Demontera bakljusen och stötfångaren. Se figur 1.

- * Удалите (если они имеются) пластмассовые заглушки из приваренных гаек.
- * После монтажа крючка следует хранить настоящее руководство в комплекте с технической документацией автомобиля.
- * Фирма Thule не отвечает за ущерб, являющийся прямым или косвенным следствием неправильного монтажа, в том числе использование неподходящих инструментов и применение иного способа монтажа или других средств, чем предписано в инструкции, либо неправильного использования настоящих инструкции по монтажу.

- * Alle Bohrspähe entfernen und gebohrte Löcher gegen Korrosion schützen.

- * Entfernen Sie "falls vorhanden", die Plastikklappen von den Punkten.

- * Für das höchstzulässige Zuggewicht und der erlaubte Kugeldruck Ihres

- * Fahrzeuges ist IhrHändler zu befragen.

- * Die Quetschmuttern müssen nach einem späteren lösen der Muttern

- * gegen neue ausgetauscht werden, da ansonsten die Sicherungswirkung

- * nicht mehr garantiert ist!

- * Thule haftet nicht für Schäden, die als direkte oder indirekte Folge einer

- * nicht ordnungsgemäßen Montage auftreten, darunter fallen auch die

- * Benutzung von ungeeigneten Werkzeugen, andere als die vorgeschrie-

- * benen Montageverfahren und Montagemittel sowie eine fehlerhafte

- * Interpretation der betreffenden Montageanweisung.

INSTRUCTIONS DE MONTAGE:

F

Avant de commencer le montage veuillez vérifier la plaque signalétique de l'attelage afin de déterminer la figure correspondante dans la notice de montage.

1. Déposer les feux arrière et le pare-chocs. Voir la figure 1.
2. Détacher l'échappement des attaches en caoutchouc postérieures.
3. Démontez la traverse du véhicule. Voir la figure 1.
4. Découper les parties indiquées conformément à la figure 2. Monter le caoutchouc sur la cloison arrière.
5. Le cas échéant les autocollants placés sur les points de fixation.
6. Positionner les supports A et B et les fixer à l'emplacement des points C, monter l'ensemble sans serrer.
7. Monter la barre transversale entre les supports A et B sur les points D, monter l'ensemble sans serrer.
8. Serrer tous les boulons et écrous conformément au schéma.
9. Scier la partie du pare-chocs indiquée avec le gabarit. (Placer le gabarit sur le côté extérieur du pare-chocs).
10. Accrocher l'échappement dans le caoutchouc.
11. Monter le logement de la rotule y compris la prise électrique, les rondelles de blocage et les écrous auto-treignés.

- Lossa avgasröret ur sina bakersta gummifästen.
- Demontera tvärbalken från fordonet. Se figur 1.
- Såga ut de angivna delarna från figur 2. Montera gummifästet på underredets bakpanel.
- Avlägsna eventuellt klistermärkena som sitter på fästpunkterna.
- Placera stöden A och B och fäst dem vid punkterna C, fäst sedan det hela utan att dra åt ordentligt.
- Fäst tvärbalk mellan hållarna A och B vid punkterna D utan att dra åt helt.
- Momentdrag alla skruvar och muttrar enligt figuren.
- Såga ut den angivna delen ur stötfångaren med hjälp av schablonen. (placera schablonen mot stötfångarens utsida).
- Häng avgasröret i gummifästet.
- Montera kulhuset inklusive kontaktplattan, planbrick och självlåsande muttrar.
- Momentdrag alla skruvar och muttrar enligt figuren.
- Montera stötfångaren.
- Montera bakljusmodulerna.

Se verkstadshandboken för demontering och montering av fordonets delar.

Se skissen för montering och monteringsmaterial.

Se de bifogade monteringsanvisningarna för montering och demontering av det löstagbara kulsystemet.

OBS:

- * Kontakta återförsäljaren om fordonet eventuellt bör modifieras.
- * Om det finns ett bitumen- eller stötdämpande lager vid kontaktytor skall detta avlägsnas.
- * Kontakta din återförsäljare för ditt fordons max. dragvikt och tillåtna kultryck.
- * **Vid borring skall man se till att elektrisk-, broms- och bränsleledningarna inte skadas.**
- * Avlägsna de små plastlocken - om dessa finns - från punktsvetsmuttrarna.
- * Efter att draget är monterat, placera monteringsanvisningen tillsammans med bilens övriga dokument.

önmagától záródó anyacsavarokkal együtt.

- Szorítsa be az összes anyát és csavart a rajzon feltüntetett csavarónyomatékig.
- Helyezze fel az ütközőt.
- Helyezze fel a hátsó világítótesteket.

A szétszerelés és a jármű alkatrészek összeillesztése érdekében, lásd a munkahelyi kézikönyvet.

Az összeillesztési utasítás és a csatlakozási eljárás érdekében, lásd a rajzot.

Az eltávolítható gömbrendszer összeszerelése érdekében, lásd a összeszerelési kézikönyvet.

FONTOS

- * Amennyiben a gépkocsin módosításra van szükség, kérjünk felvilágosítást kereskedőnk től.
- * Amennyiben a csatlakozási pontok bitumennel, vagy zajcsökkentő anyaggal van bevonva, ezeket távolítsuk el.
- * A jármű által maximálisan vontatható megengedett teher mértékéről tájékozódjunk kereskedőnk től.
- * **Fúrás során ügyeljünk arra, hogy elkerüljük az elektromos, a fék- és az üzemanyag-vezetéseket.**
- * Amennyiben ponthegeztéssel rögzített anyákkal találkozunk, vegyük le róluk a műanyag sapkát.
- * A felszerelés után az útmutatót elrizzük a gépjármű papírjaival együtt.
- * A Thule nem vállal felelősséget a nem megfelelő szerelésből közvetlen vagy közvetett módon következő károkért. Ez vonatkozik a nem megfelelő szerszámok használatára, a leírtaktól eltérő módszerek és eszközök alkalmazására, valamint a szerelési útmutató téves értelmezésére.

RUS РУКОВОДСТВО ДЛЯ МОНТАЖА:

Перед тем, как начинать монтаж, требуется проверить табличку с типом изделия для того, чтобы определить какую именно из иллюстраций в инструкции по установке нужно использовать.

- * Thule är inte ansvariga för skada som orsakats direkt eller indirekt av felaktig montering, inklusive användning av olämpliga verktyg, andra monteringsmetoder och processer än de som beskrivs, samt felaktig tolkning av dessa monteringsinstruktioner.

DK MONTAGEVEJLEDNING:

For at vælge rigtigt spændingsmoment, er det vigtigt at aflæse serienummeret på typepladen, for at kunne vælge hvilket af de medsendte diagrammer der skal anvendes.

1. Demonter baglysene og kofangeren. Se fig. 1.
2. Tag udstødningen ud af de bageste ophænggummier.
3. Demonter køretøjets tværvange. Se fig. 1.
4. Sav de markerede dele ud ifølge figur 2. Monter ophænget mod bagvæggen.
5. Fjern evt. mærkaterne ved montagepunkterne.
6. Anbring støtterne A og B og monter disse ved punkterne C monter det hele manuelt.
7. Monter tværvangen mellem beslagene A og B på punkterne D, fastgør det hele med håndkraft.
8. Spænd alle bolte og møtrikker ifølge tegning.
9. Sav den angivne del ud af kofangeren ved hjælp af skabelonen (skabelonen anbringes på ydersiden af kofangeren).
10. Hæng udstødningen i udstødningsgummiet.
11. Monter kuglehuset, inklusive kontaktplade, planskiver og selvlåsende møtrikker.
12. Spænd alle bolte og møtrikker ifølge tegning.
13. Monter kofangeren.
14. Monter baglysenhederne.

Rådfør for demontering og montage af dele til køretøjet arbejdsplads-håndbogen.

Rådfør for montage og montagemidler skitsen.

Rådfør for montage og demontering af det aftagelige kuglesystem den vedlagte montagevejledning.

© 535470/05-10-2010/7

1. Снять задние фары и бампер. См. рисунок 1.
2. Вынуть выхлопную трубу из крайних резиновых колец для подвески.
3. Снять поперечный брус автомобиля. См. рисунок 1.
4. Отпилить обозначенные части, как указано на рис. 2. Закрепить подвески на задней стенке.
5. По мере необходимости, удалить наклейки на местах крепления.
6. Поставить кронштейны А и В и прикрепить их в точках С, закрепив не до конца.
7. Установить поперечный брус между опорами А и В в точках D, затянув крепежный материал не до конца.
8. Затянуть все болты и гайки в соответствии со значениями, указанными на рисунке.
9. Выпилить указанную часть из бампера при помощи шаблона. (Нанести шаблон на наружную сторону бампера.)
10. Подвесить выхлопную трубу в резиновое кольцо для подвески.
11. Установить корпус с шаром, вместе со штепсельной платой, шайбами и самоконтрящимися гайками.
12. Затянуть все болты и гайки в соответствии со значениями, указанными на рисунке.
13. Установить бампер.
14. Установить оба блока задних фар.

Для инструкций по снятию и установке деталей автомобиля, обращайтесь к руководству для работников гаражей.

Информация о монтаже и средствах крепления вы найдете в схеме.

Для инструкций по установке и снятию съемного крюка с шаром, обращайтесь к прилагаемому руководству по монтажу.

ВНИМАНИЕ:

- * Если потребуются изменения конструкции транспортного средства, следует посоветоваться с дилером автомобиля.
- * Если в точках крепления имеется слой битума или противозащитной материал, его следует удалить.
- * Сведения о максимально допустимой массе буксируемого прицепа Вы можете получить у дилера автомобиля.
- * При сверлении следите за тем, чтобы не задеть электропроводку и линии тормозной цепи и подачи горячего.

© 535470/05-10-2010/12

* Thule ei ole vastuussa vioittumisesta, joka on suoraan tai epäsuoraan aiheutunut väärästä asennuksesta samoin kuin sopimattomien työkalujen käytöstä, muiden kuin ohjeissa mainittujen asennusmenetelmien tai välineiden käytöstä sekä kyseisten asennusohjeiden väärinkäynnistä.

POKYN K MONTAŽI:

Před instalací je nutno zkontrolovat typový štítek, abyste zjistili, který nářez v pokynech pro instalaci máte použít.

1. Demontujte zadní světlá a nárazník. Viz schéma 1.
2. Uvoďte poslední dva držáky výtluku.
3. Odstraňte z vozidla traverzu. Viz schéma 1.
4. Vříznuté označené části z obražku 2. Pripevňte výtlukové svorky n

5. Odstraňte jakékoli nálepký z míst připojení.
6. Umístěte zpěry A a B a pripevňte je v bodech C, pak pripevňte celou tuto část aniž byste jí plně utáhli.

7. Umístěte příčný nosník mezi podpěry A a B k bodům D a utáhněte ručně tento celek.
8. Utáhněte všechny matice a šrouby krouhovou silou uvedenou ve výkrese. Použijte šablonu k odřezáni označené části nárazníku. (umístěte šablonu zvenku nárazníku)

10. Pripevňte kryt tažné koule včetně matice a pojistných matice.
11. Pripevňte kryt tažné koule včetně zásvukové destičky se zásvukou, plochých podložek a pojistných matice a šrouby krouhovou silou uvedenou ve výkrese.
12. Utáhněte všechny matice a šrouby krouhovou silou uvedenou ve výkrese.
13. Pripevňte nárazník.
14. Pripevněte jednotky zadních světel.

Před demontáží a montáží částí vozidla konzultujte montážní příručku.

Montážní pokyny a metoda pripevnění díle nářtu.

Před montáží vyměňtelehno systému tažné koule konzultujte montážní manuál.

DŮLEŽITÉ

* Pokud je potřeba provést na vozě úpravy, obraťte se na svého pro-

BEMÆRK:

* Kontakt forhandleren i forbindelse med eventuelle påkrævede ændring(er) på køretøjet.

* Undervognsbehandlingen skal fjernes hvor trækkelet ligger an mod bilen.

* Kontakt Deres forhandler for oplysninger om den maksimale trækraft og det tilladte kugletryk.

* **Vær forsigtig ikke at bore i ledninger-,bremse eller benzinslange**

* Fjern plastikpropperne "om de findes" fra de punktvejsede mærkker. Thule er ikke ansvarlig for skade der direkte eller indirekte er forårsaget af forkert montage, herunder også iberegnet brug af forkert værktøj og anvendelse af anden montage metode og andre montage midler end de foreskrevne samt fejltilkniing af den medfølgende montagevejledning.

* DENNE MONTERINGSVEJLEDNING SKAL MEDBRINGES VED SYN.

INSTRUCCIONES DE MONTAJE:

Antes de comenzar el montaje por favor, verifique la placa descriptiva del enganche con el fin de determinar la figura correspondiente en la reseña de montaje.

1. Desmontar las luces traseras y los parachoques. Véase la figura 1.

2. Desmontar el tubo de escape de las últimas goma de sujeción.

3. Cortar las secciones indicadas en la figura 2. Montar la sujeción de escape en la pared posterior.

5. Retirar eventualmente los adhesivos a la altura de los puntos de sujeción.

6. Colocar los soportes A y B y fijarlos a la altura de los puntos C, montar el conjunto sin apretar mucho.

7. Coloque la viga transversal entre los soportes A y B en los puntos D y colóquelo todo apretando a mano.

8. Apretar todos los tornillos y tuercas de acuerdo con los puntos del gráfico. Serrar la parte indicada del parachoques con ayuda de la plantilla.

* Pokud je místo montáže opatřeno asfaltovým nátěrem nebo vrstvou nátěru snižující hluk, odstraňte je.
* Pro informaci o maximálním nákladu povoleném k tažení se obraťte na svého prodejce.
* Při vrstvení dbějte zvláštní pozornosti, zejména co se týče elektrických, brzdových a palivových kontaktů.

* Pokud jsou na maticích bodového svařování plastová víčka, odstraňte je.
* Po montáži uschovte tento manuál k ostatním dokladům vozidla. Společnost Thule neodpovídá za přímé ani nepřímé škody způsobené nesprávnou montáží, včetně použití nevhodných nástrojů, použití jiných metod montáže a prostředků než uvedených a nespřávným pochopením těchto pokynů k montáži.

H SZERELÉSI ÚTMUTATÓ:

Mielőtt rögzítené az eszközt, ellenőrizze a típus táblát, hogy a rögzítési útmutató alapján melyik ábra alkalmazandó.

1. Szerelje szét a hátsó lámpákat és az útközt. Lásd az ábrát 1.

2. Engedje ki a kipufogócsövet annak két tartójából.

3. Távolítsa el a járműről a keresztartót. Lásd az ábrát 1.

4. Fűrészsel vágja ki a jelezti részeket a 2. ábra szerint. Illéssze a kipufogó csatlakozóból a hátsó panele.

5. Távolítsa el az összes címkét az az érintkezési pontok helyén.

6. Helyezze el a A és B támasztekókat és illéssze a C pontokhoz, majd szerezze fel az egész tárgyat lazan felszavarva.

7. Illéssze az keresztartót az A és B tartók közé az D pontokban, majd húzza meg ujjal a rögzítésekét.

8. Szortisa be az összes anyát és csavart a rajzon feltüntetett csavarónyomatékig.

9. Használja a sablont a feltüntetett cíkk kirűrészeseléséhez az útközdből (helyezze a sablont az útköz közli részére)

10. Függeszse a kipufogót a kipufogógumtra.

11. Illéssze fel a gömbházat, az illéosztölemézzelet, a lapos alátétkeket, és az

(instalar la plantilla en el lado exterior del parachoques).

10. Colgar el tubo de escape en la goma del tubo de escape.

11. Montar la caja de la bola inclusive placa enchufe, arandelas planas y tuercas de seguridad.

12. Apretar todos los tornillos y tuercas de acuerdo con los puntos del gráfico.

13. Montar el parachoques.

14. Montar las unidades de las luces traseras.

Consultar para el desmontaje y montaje de piezas del vehículo el manual de instalación de taller.

Consultar el croquis para el montaje y medios de fijación.

Consultar para el montaje y desmontaje del sistema de la bola extra-ble las instrucciones de montaje adjuntas.

* Para (una) eventual(es) adaptación(es) 'del vehículo' consúltese al concesionario.

* Si en los puntos de fijación hay una capa de betún o anti-choque hay que quitarla.

* Consulte a su concesionario para el peso máximo de tracción y la presión de la bola admitida de su vehículo.

* **No agujerear cable de eléctrico, tubos de freno o gasolina**

* Retirar, si presentes, los capuchones de plástico de las tuercas de soldadura por punto.

* Guarde estas instrucciones junto a la documentación del vehículo después del montaje del enganche.

* Thule no se responsabiliza por daños causados, directa o indirectamente, por un montaje incorrecto, incluyendo el uso de herramientas inadecuadas, por el uso de métodos de montaje y medios distintos a los indicados y por la interpretación incorrecta de estas instrucciones de montaje.



ISTRUZIONI PER IL MONTAGGIO:

Prima di iniziare il montaggio verificare la terghetta per determinare quale disegno, presente nelle istruzioni, è applicabile.

1. Smontare i fanali posteriori ed il paraurti. Vedi figura 1.
2. Estrarre il tubo di scarico dai sostegni in gomma più esterni.
3. Smontare la traversa dal veicolo. Vedi figura 1.
4. Segare via le parti indicate in figura 2. Montare il sostegno sulla parete posteriore.
5. Rimuovere gli eventuali adesivi dai punti di fissaggio.
6. Posizionare i sostegni A e B e fissarli manualmente in corrispondenza dei punti C.
7. Montare la traversa tra i sostegni A e B e fissarla manualmente in corrispondenza dei punti D.
8. Serrare tutti i dadi e bulloni alle coppie di serraggio indicate nel disegno.
9. Con l'ausilio della sagoma, segare via dal paraurti la parte indicata. (posizionare la sagoma sul lato esterno del paraurti).
10. Inserire il tubo di scarico nel sostegno in gomma.
11. Montare l'alloggiamento della sfera, completa di portapresa, rondelle e dadi autobloccanti.
12. Serrare tutti i dadi e bulloni alle coppie di serraggio indicate nel disegno.
13. Montare il paraurti.
14. Montare i gruppi dei fanali posteriori.

Per lo smontaggio ed il montaggio dei componenti del veicolo consultare il manuale tecnico dell'officina.

Consultare il disegno per il montaggio ed i dispositivi di fissaggio.

Per il montaggio e lo smontaggio del sistema a sfera rimovibile, consultare le istruzioni di montaggio allegate.

N.B.:

- * Per eventuali necessari adattamenti "del veicolo" si consiglia di consultare il fornitore.
- * Rimuovere lo strato di materiale isolante dai punti d'attacco.

si.

12. Dikręcić wszystkie śruby i nakrętki zgodnie z rysunkiem.
13. Zamontować zderzak.
14. Zamontować zespoły tylnych świateł.

Co do montażu i montowania części pojazdu zapoznać się z podręcznikiem warsztatowym.

Co do montażu i środków montażowych zapoznać się ze schematem.

Co do montażu i demontażu zdejmowanej kuli zapoznać się z załączoną instrukcją montażu .

Wskazówki:

- Po przejechaniu 1000 km dokręcić wszystkie elementy skręcane.
- Podczas ewentualnych odwrotów upewnić się czy w pobliżu nie znajdują się przewody instalacji elektrycznej, przewody hydrauliczne lub przewody paliwowe.
- Wszystkie ubytki powłoki lakierniczej zabezpieczyć przed korozją.
- Należy wyjąć ewentualne plastikowe zaślepki w punktach przyspawanych nakrętek.
- Stosować nakrętki oraz śruby gatunkowe dostarczone w komplecie.
- Utrzymywać kulę w czystości, oraz pamiętać o regularnym jej smarowaniu.
- Hak holowniczy zarejestrować w stacji diagnostycznej.

Zastosowanie się do powyższych wskazań gwarantuje Państwu bezpieczeństwo, niezawodność i sprawność naszego wyrobu przez cały okres jego użytkowania.

* Firma Thule nie ponosi odpowiedzialności za straty poniesione pośred-



ASENNUSOHJEET:

Ennen asennusta, selvitä tyypikilvestä, mikä asennusohjeen piirros koskee kyseistä autoa

1. Irrota takavalot ja puskuri. Ks. kuva 1.
2. Irrota pakoputki takimmaisista kannatinkumeista.

* Per il peso complessivo trainabile della Vostra vettura, consultate il Vostro rivenditore autorizzato.

* **Praticando i fori, prestare attenzione a non danneggiare i cavi elettrici, i cavi del freno e i condotti del carburante.**

* Rimuovere, se presenti, i coperchietti in plastica dai dadi di saldatura per punto.

* Questa istruzione di montaggio deve essere allegata ai documenti del veicolo dopo l'installazione del gancio.

* Thule non può essere ritenuta responsabile per eventuali danni direttamente o indirettamente dovuti ad un errato montaggio, intendendo con ciò anche l'uso di attrezzi non idonei e l'uso di metodi e mezzi di montaggio diversi da quelli prescritti, nonché all'errata interpretazione delle seguenti istruzioni di montaggio.



INSTRUKCJA MONTAŻU:

Przed rozpoczęciem montażu należy sprawdzić tabliczkę znamionową, żeby ustalić, który z szablonów znajdujących się w instrukcji montażowej należy wykorzystać.

1. Zdemontować tylne światła i zderzak. Patrz rysunek 1.
2. Wysunąć rurę wydechową z ostatniego gumowego zawieszenia.
3. Zdemontować poprzecznicę z pojazdu. Patrz rysunek 1.
4. Wypilować zgodnie z rysunkiem 2 zaznaczone odcinki. Zawieszeniu zamontować na ściance tylnej.
5. Usunąć ewentualnie klepisko z punktów montażowych.
6. Umieścić wsporniki A i B i umocować je w punktach C, lekko przymocować całość.
7. Zamontować poprzecznicę między wspornikami A i B w punktach D, całość lekko przymocować.
8. Dokręcić wszystkie śruby i nakrętki zgodnie z rysunkiem.
9. Wypilować wskazany odcinek zderzaka korzystając z szablonu. (szablon umieścić na zewnętrznej stronie zderzaka).
10. Zawiesić rurę wydechową w gumowym zawieszeniu.
11. Zamontować obudowę kuli wraz z płytą z gniazdem wtykowym, pierścieniami uszczelniającymi i nakrętkami zamożabezpieczającymi

© 535470/05-10-2010/9

3. Irrota poikittaispalkki ajoneuvosta. Ks. kuva 1.
4. Saha merkityt osat irti kuvan 2 mukaisesti. Kiinnitä pakoputken kannattimeen takaseinään.
5. Poista mahdolliset tarrat kiinnityskohdista.
6. Aseta kannattimet A ja B ja kiinnitä ne kohtiin C, kiinnitä ne kaikki löyhästi.
7. Kiinnitä poikittaispalkki tukien A ja B väliin kohtiin D, kiinnitä kaikki käsin.
8. Kiristä kaikki pultit ja mutterit piirroksen mukaisesti.
9. Saha merkitty osa puskurista sablonin avulla. (asetä sabloni puskurin ulkopuolelle)
10. Ripusta pakoputki pakoputkikumiin.
11. Kiinnitä kuulakotelo sekä pistorasialevy, sulkurenkaat ja itselukittuvat mutterit.
12. Kiristä kaikki pultit ja mutterit piirroksen mukaisesti.
13. Kiinnitä puskurit.
14. Kiinnitä takavaloyksiköt.

Ajoneuvon osien purkamis- ja asennusohjeet, ks. työpaikalla käytetty käsikirja.

Asennus- ja kiinnitysohjeet, ks. piirros.

Irrotettavan kuulajärjestelmän asennus- ja purkamisohjeet, ks. oheinen asennusopas.

TÄRKEÄÄ:

- * "Ajoneuvoa" koskevasta mahdollisesta tarpeellisesta sovellutuksesta/sovellutuksista on kysyttävä neuvoa jälleennyjältä.
- * Mikäli kiinnityskohdissa on bitumi- tai tärinänestokerros, se on poistettava.
- * Auton vetämää sallittua enimmäiskuormitusta on tiedusteltava jälleennyjältä.
- * Porattaessa on huolehdittava siitä, että ei jouduta kosketuksiin sähkö-, jarru- tai polttoainejohtojen kanssa.
- * Poista, "mikäli olemassa", pistehitsausmuttereiden muovisuojukset.
- * Nämä asennusohjeet on asennuksen jälkeen säilytettävä yhdessä ajoneuvoa koskevien papereiden kanssa.

© 535470/05-10-2010/10

Template 5354

Place on outside bumper

