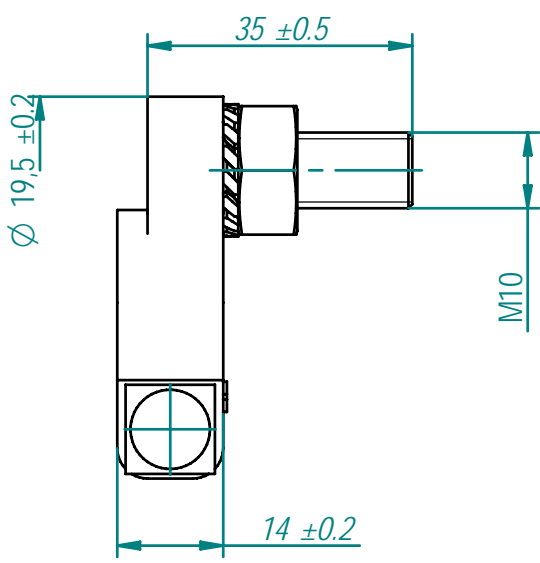
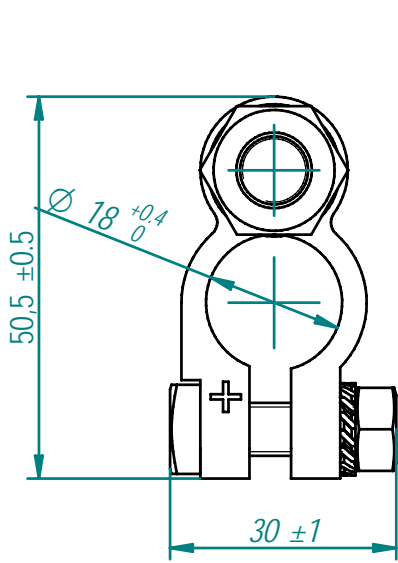
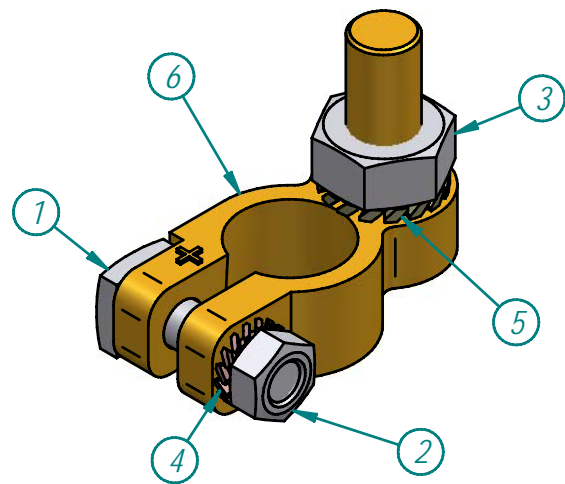


CAD: Solid Edge

Plantilla: AMC

IMPORTANTE: TODAS LAS PIEZAS HAN DE SUMINISTRARSE CON UN BUEN ASPECTO DE ACABADO, EXENTAS DE POROS, REBASAS O CUALQUIER OTRO TIPO DE PARTICULAS.



6	609079	1	Terminal + con esparrago M10x30
5	609035	1	Arandela abanico exterior Ø10.5
4	609034	1	Arandela abanico exterior Ø7.4
3	609033	1	Tuerca exagonal M-10x17
2	609031	1	Tuerca exagonal DIN ISO 4034 M 7
1	609026	1	Tornillo M-7 x 25 c/cuadrada
Pos.	Articulo	Cant.	Denominacion

Marca	Modificación		Fecha	Firma	Observaciones	Zona
-------	--------------	--	-------	-------	---------------	------

± 0.1	± 0.2	± 0.3	± 0.5	± 0.8	COTAS SIN TOLERANCIAS ISO 2768-mK	CANTOS DE PIEZAS DIN 6784	 $\begin{matrix} +0.1 \\ +1.6 \end{matrix}$ $\begin{matrix} -0.1 \\ -0.4 \end{matrix}$		TOLERANCIAS GEOMETRICAS ISO 1101	ESTADOS SUPERFICIALES ISO 1302
0.5	6	30	120	400						

Nº PLANO / Nº ARTICULO	NOMBRE ó FIRMA		FECHA	Material:
907179	DIBUJADO Rodrigo		24-06-2003	Dimensiones
	COMPROBADO Rodrigo		24-06-2003	

Nº Revisión: 0	Denominación TERMINAL + C/ESPARRAGO D. TB-1452	Tratamiento:
CAD: 907179		Acabado: Zincado blanco
ESCALA: 1:1		Cantidad: Hoja: 1 De: 1

	AMADEO MARTI CARBONELL S.A.		Oficina Tecnica Fax 964 670971 E-mail: oficina.tecnica@amc.es
	Carretera de Villavieja 76 Nules (Castellón) Tel. 964 659494 Fax.964 673116 E-mail: amc@amc.es http://www.amc.es http://www.amc-spain.com		