
Fitting instructions

Make : Ford

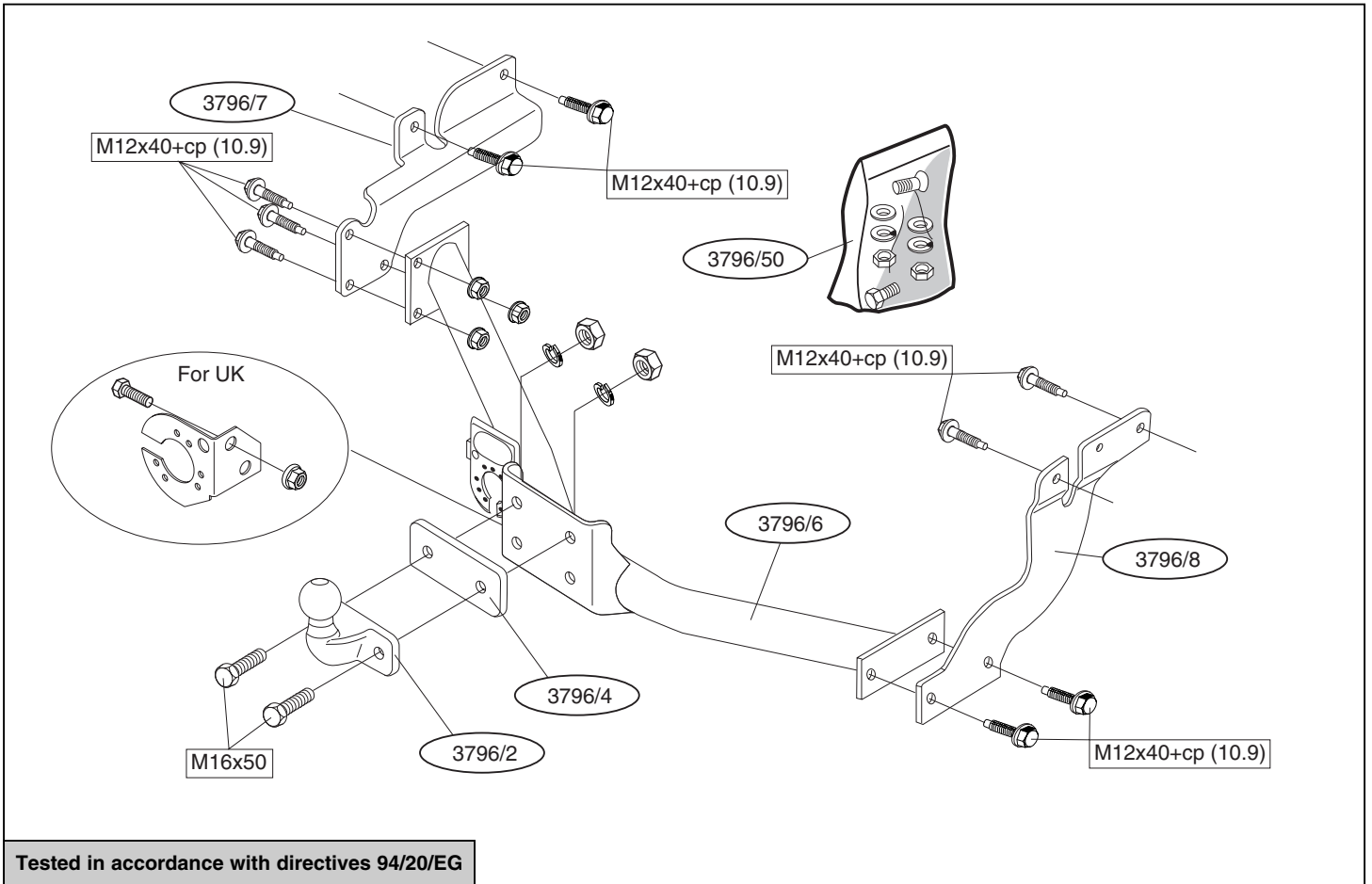
Van (V227); 2002->

Type : 3796

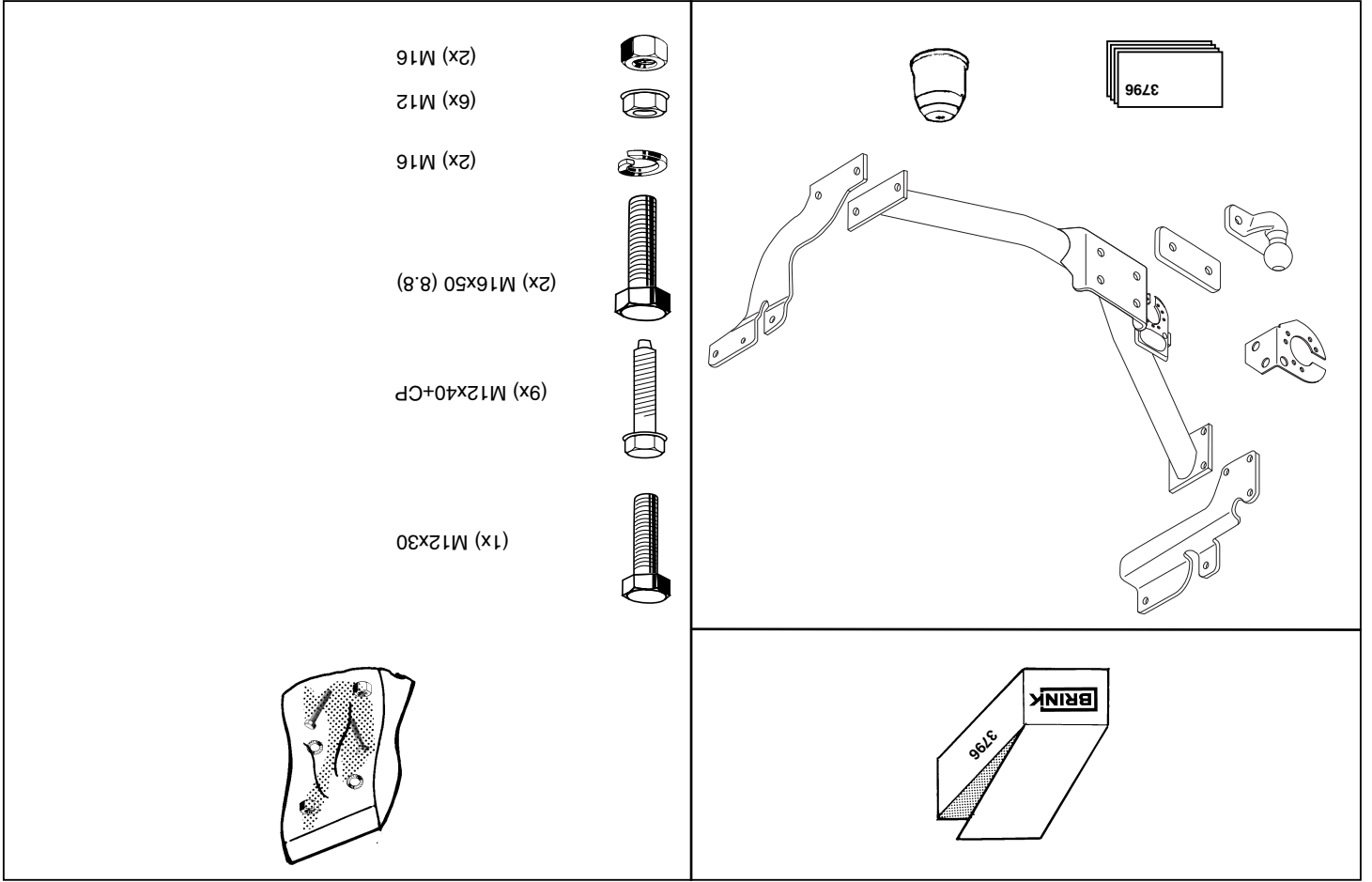
Permanently

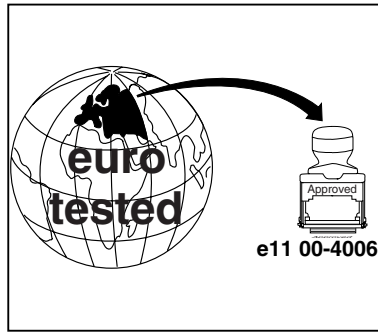
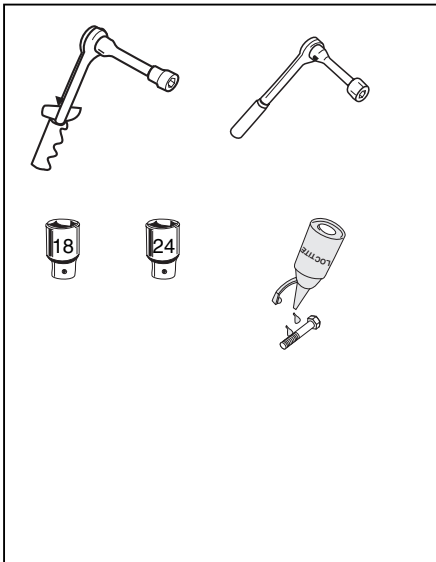
linked to

quality



© 3796/27-01-2002/1

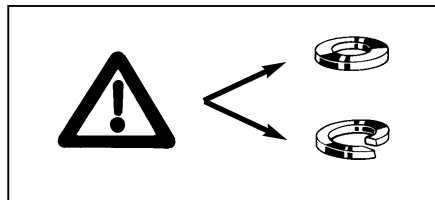
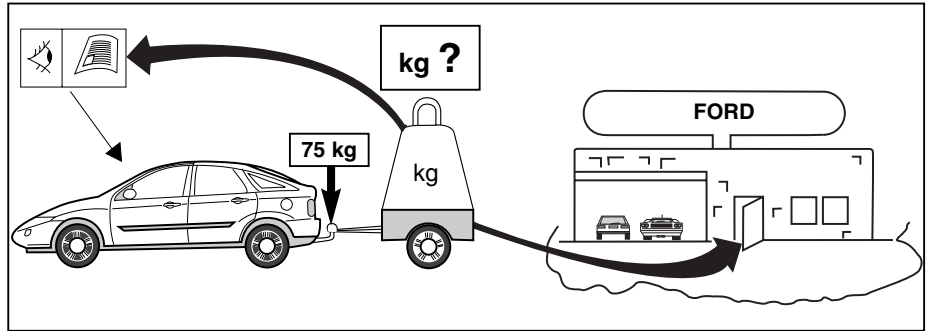




D-value

$$D = \frac{2210 \times \left(\frac{K}{G}\right)_{max} + 1200 \times \left(\frac{K}{G}\right)_{max}}{2210 \times \left(\frac{K}{G}\right)_{max} + 1200 \times \left(\frac{K}{G}\right)_{max}} \times \frac{9.81}{1000} = 8.10 \text{ kN}$$

| | |
|--|------|
| | 10.9 |
| | 10.9 |
| | 8.8 |
| | 10 |
| | 8 |



© 3796/27-01-2002/3

Dispositivo di traino tipo: P.C. Brink 3796
 Per autoveicoli: Ford Connect; 2002->
 Tipo funzionale:

Classe e tipo di attacco: A50-X
 Omologazione: e11 00-4006
 Valore D: 8,1 kN
 Carico Verticale max. S: 75 kg
 Larghezza rimorchiabile per Caravan e T.A.T.S.: 2,45m vedere CARTA di CIRCOLAZIONE VEICOLO (motrice) + 70 cm = ..arrotondare ai 5 cm superiore (vedi D.M.28/05/85)
 Massa rimorchiabile: vedi carta di circolazione dell' autoveicolo

Per verificare l'idoneità del dispositivo di traino omologato a norma CEE 94/20, all'installazione sulla vettura su cui si intende procedere al montaggio, compilare la seguente formula (se necessario declassare la massa rimorchiabile):

$$D = \frac{T \times C}{T + C} \times 0,00981 = \dots\dots \text{kN} < D$$

dove: T= Massa Complessiva Max. della motrice (in kg)
 C= Massa Rimorchiabile Max. della motrice (in kg)

DA COMPILARE PER IL COLLAUDO

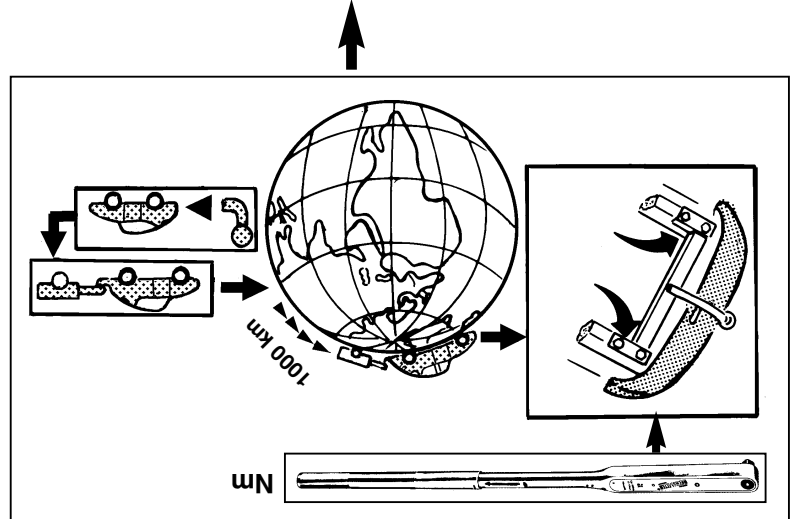
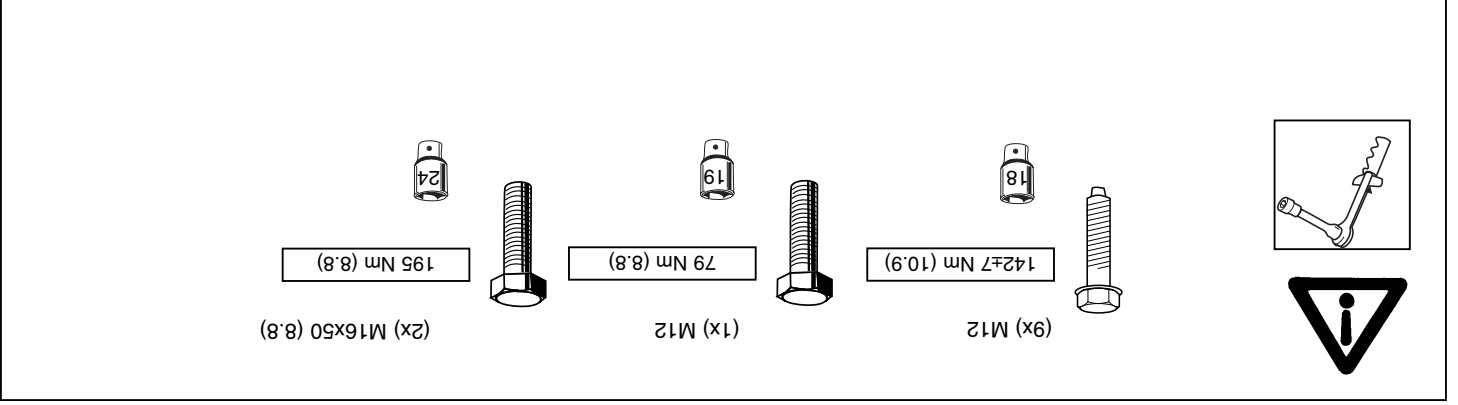
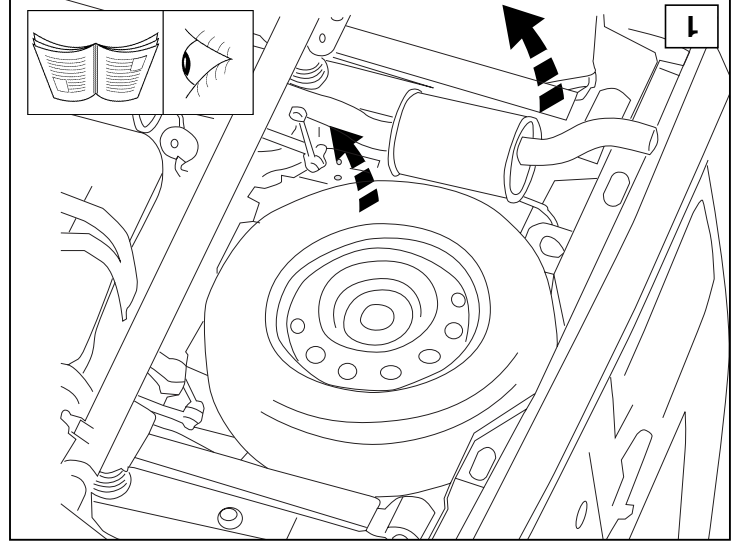
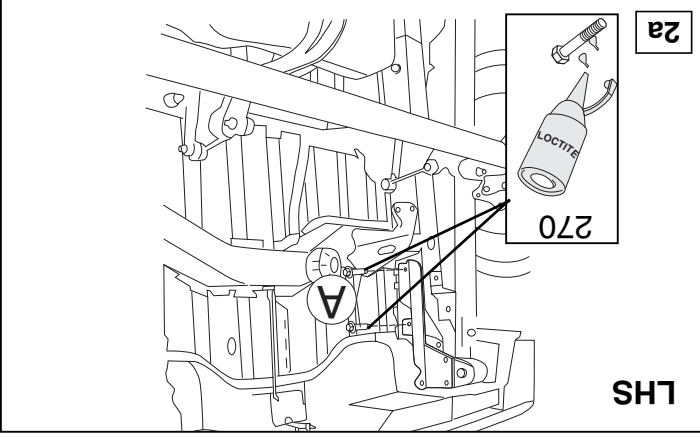
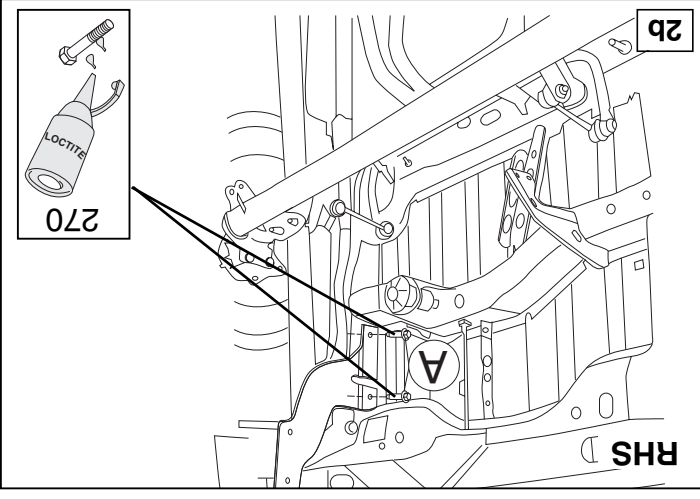
DICHIARAZIONE DI CORRETTO MONTAGGIO: la sottoscritta Ditta dichiara di aver montato in maniera corretta ed in conformità alle prescrizioni sia del costruttore del veicolo che del costruttore del dispositivo stesso il seguente dispositivo di attacco meccanico:

tipo:.....
 Il dispositivo di attacco sopra indicato è stato installato su autoveicolo
 modello:.....
 targa:.....
 Data:.....

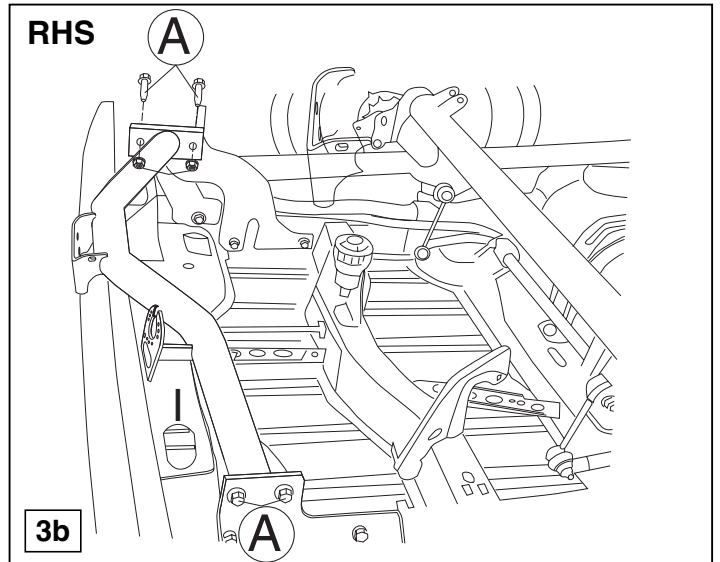
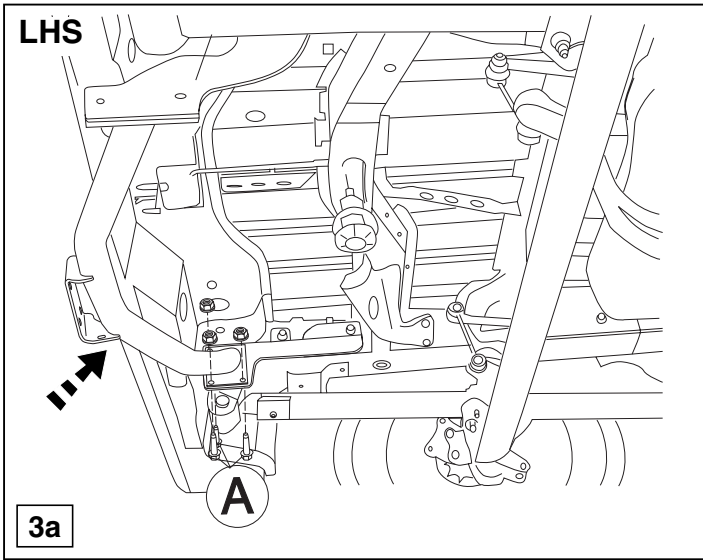
TIMBRO e FIRMA

Si dichiara inoltre di aver informato l'utente del veicolo sull'USO e MANUTENZIONE del dispositivo stesso.

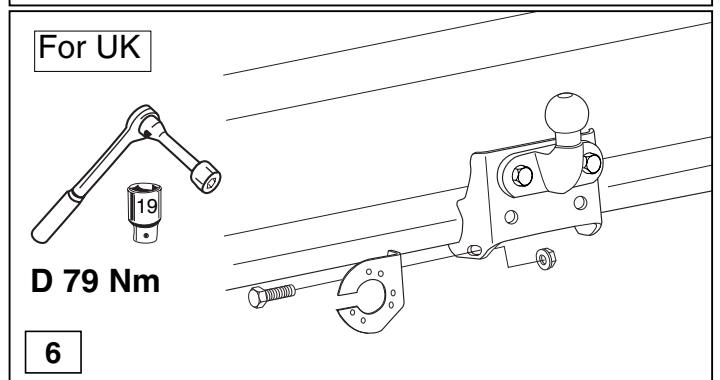
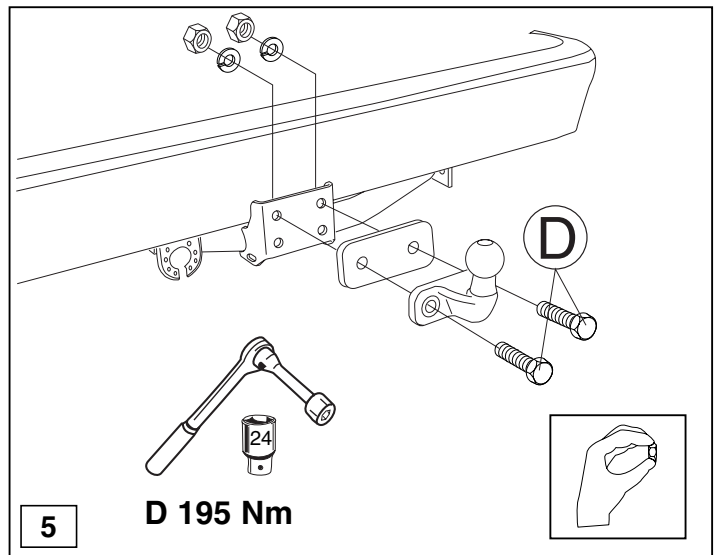
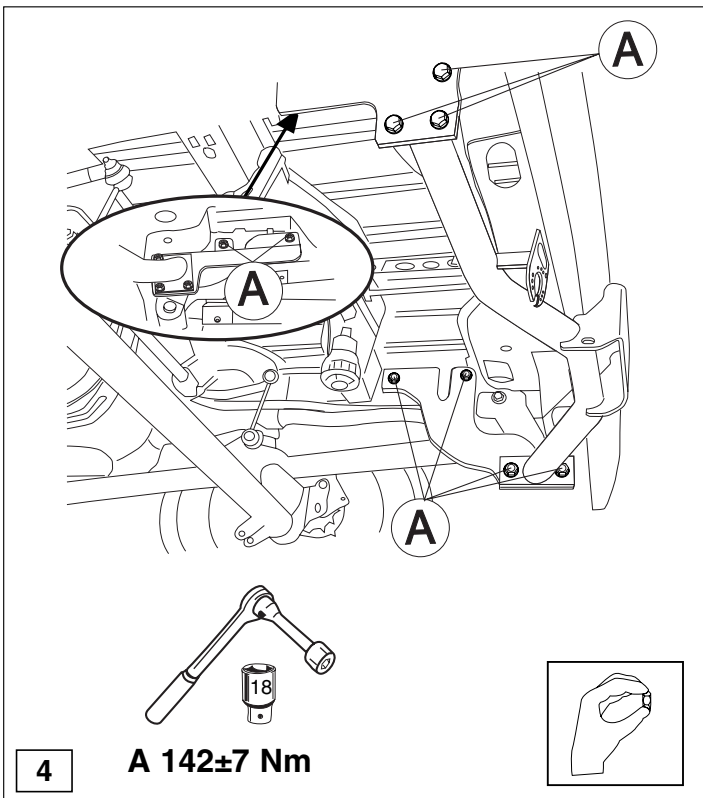
© 3796/27-01-2002/8



HINWEIS:
 * Die für das Fahrzeug zugelassene Anhängelast ist den Fahrzeugunterlagen zu entnehmen. Bei Änderungen des Fahrzeuggewichts muß die höchstzulässige Anhängelast gegebenenfalls aus dem D-Wert nachgerechnet werden.
 * Auskunft hierüber kann Ihr Fachhändler oder der TÜV geben.
 * Elektrische Anlage gemäß StVZO anbringen.



© 3796/27-01-2002/5



© 3796/27-01-2002/6