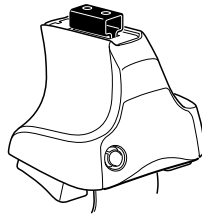


Kit 1579

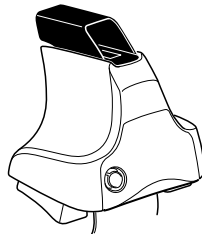
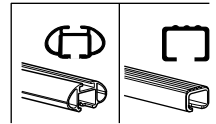
KIA Cerato, 4-dr Sedan, 08–

KIA Forte, 4-dr Sedan, 08– / *10–

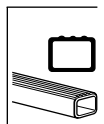
*North America



754 Rapid System
480R Rapid Traverse (North America)



480 Traverse (North America)



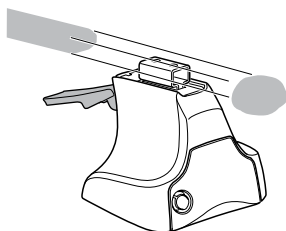
1



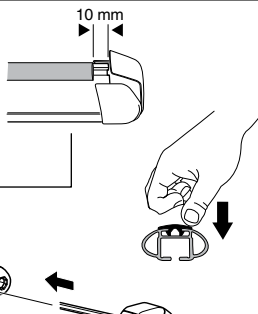
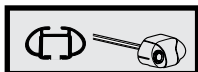
2



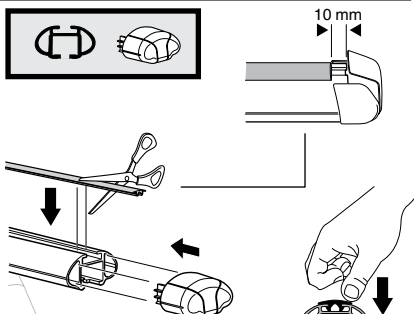
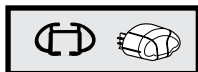
754 Rapid System
480R Rapid Traverse
(North America)



x4



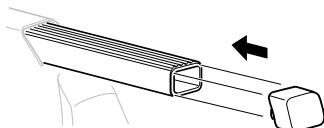
x4



x4



480 Traverse
(North America)

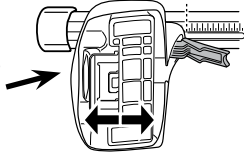


x4

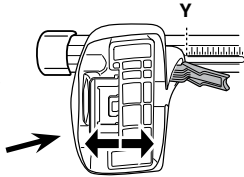
3



754 Rapid System



	X
KIA Cerato, 4-dr Sedan, 08-	38,5
KIA Forte, 4-dr Sedan, 08- / *10-	38,5



	Y
KIA Cerato, 4-dr Sedan, 08-	36,5
KIA Forte, 4-dr Sedan, 08- / *10-	36,5

3

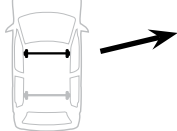


480R Rapid Traverse

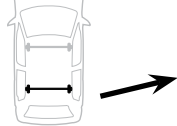


480 Traverse

(North America)

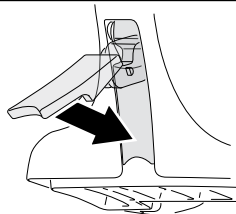


	X inch	X mm
KIA Cerato, 4-dr Sedan, 08-	40 3/4"	1036 mm
KIA Forte, 4-dr Sedan, 08- / *10-	40 3/4"	1036 mm



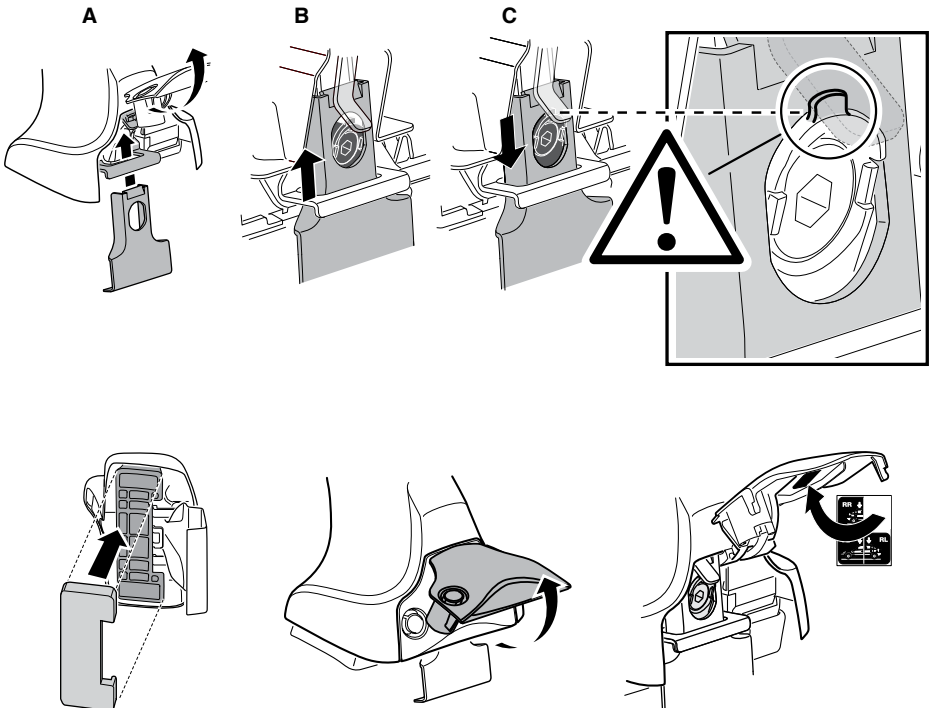
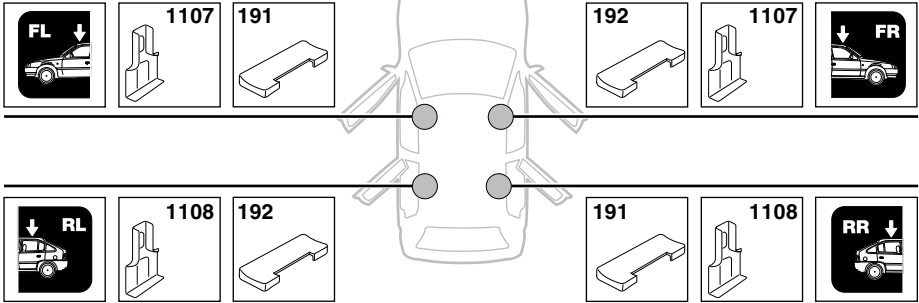
	Y inch	Y mm
KIA Cerato, 4-dr Sedan, 08-	40"	1015 mm
KIA Forte, 4-dr Sedan, 08- / *10-	40"	1015 mm

4

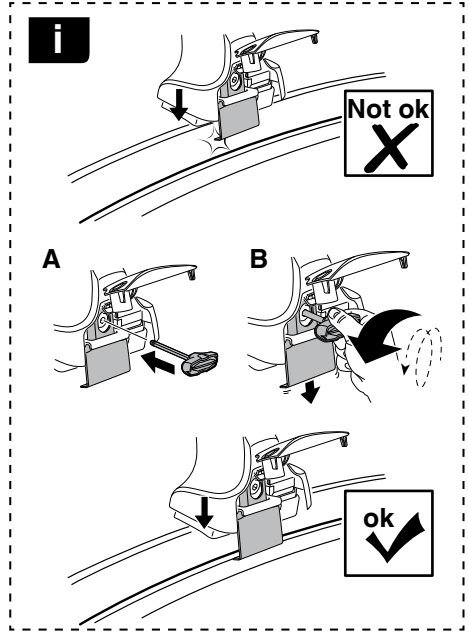


5

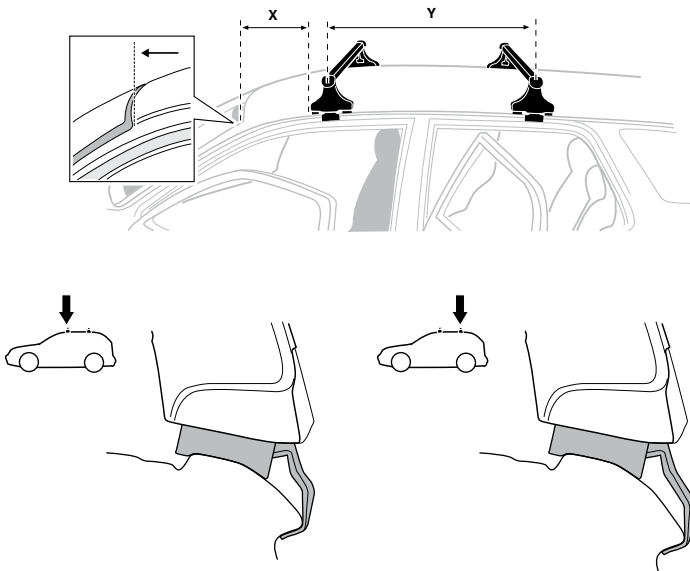
KIA Cerato, 4-dr Sedan, 08–
KIA Forte, 4-dr Sedan, 08– / *10–



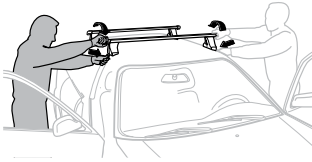
6



	X mm	Y mm	X inch	Y inch
KIA Cerato, 4-dr Sedan, 08-	260 mm	660 mm	10 1/4"	26"
KIA Forte, 4-dr Sedan, 08- / *10-	260 mm	660 mm	10 1/4"	26"



7



GB/US	Tighten alternately
D	Die Schrauben abwechselnd anziehen
F	Serrer alternativement chaque côté
NL	Afwisselend aan de linker- en de rechterkant aandraaien
I	Alternare il serraggio delle viti
E	Apertar alternativamente
PT	Aperte alternadamente
S	Dra åt växelvis
FIN	Kierrä vuorotellen
EST	Pinguldage vaheldumisi
LAT	Pielveiciet pamišus
LIT	Užsukinėkite pakaitomis
PL	Śruby dokręcaj naprzemiennie
RU	Затягивайте попеременно

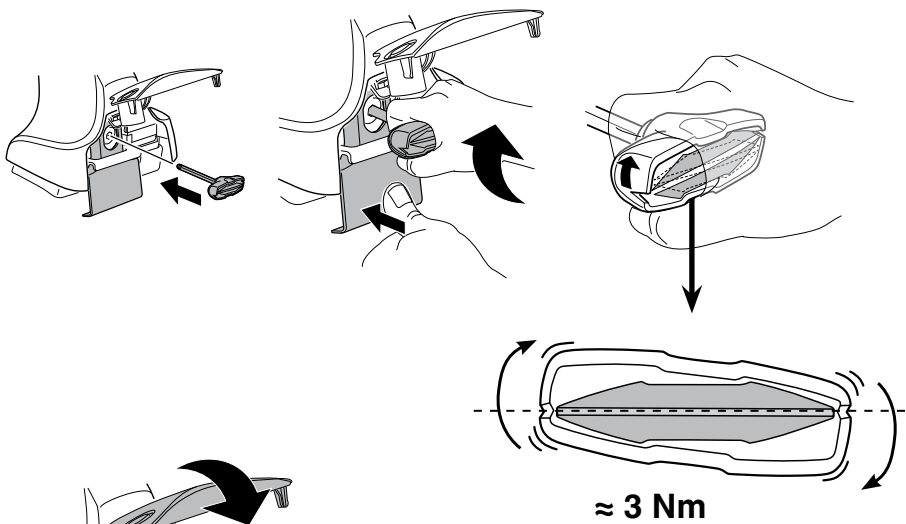
CZ	Pokręřta bagažníka dokręřcaj dokręřcaj naprzemiennie.
SK	Dofahajte striedavo
SLO	Privijajte izmenično.
HR	Naizmjenočno zategnite
HU	Egymástól függetlenül szorítandó
GR	Σφιγίγες ενολάξ
TR	Dönüşümlü sıkın

中文 交替拧紧

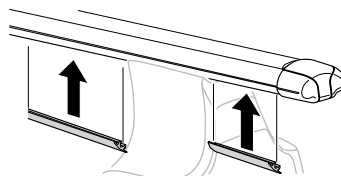
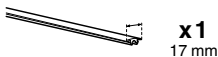
한국어 번갈아 가며 조이십시오.

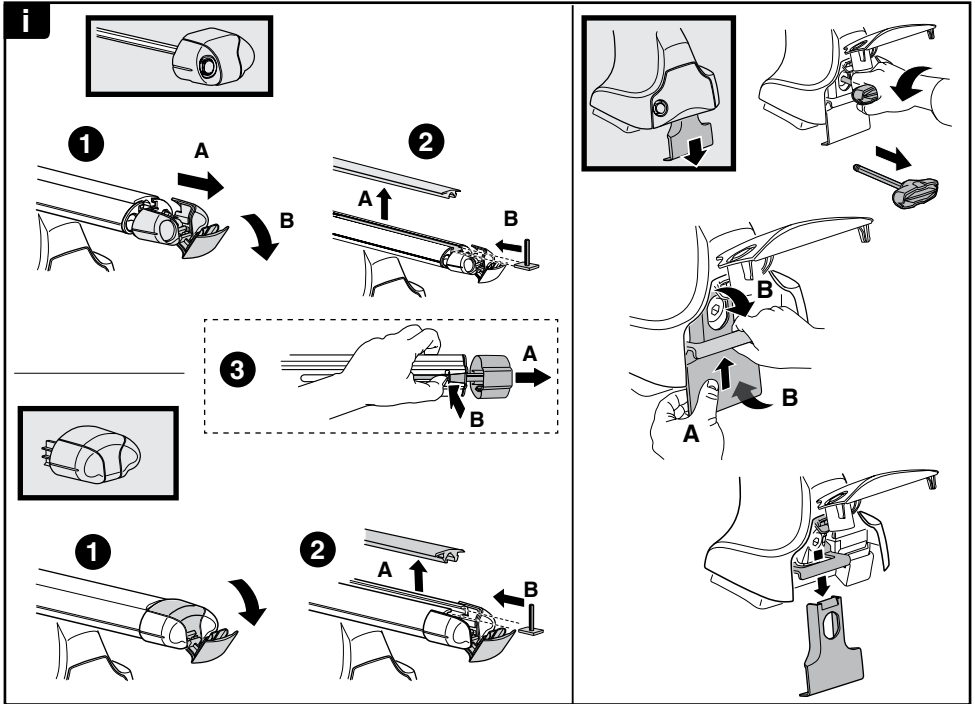
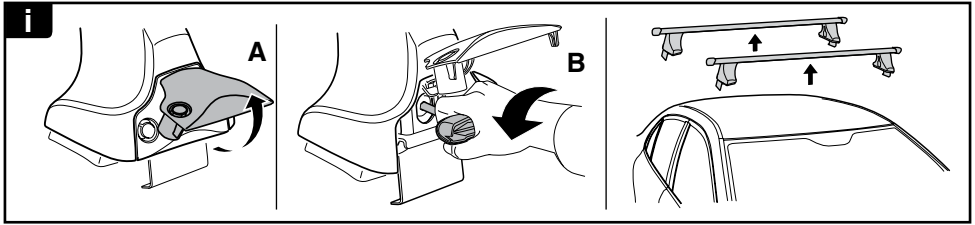
日本語 交互に締め付けてください。

ไทย ชันในแบบสลับ

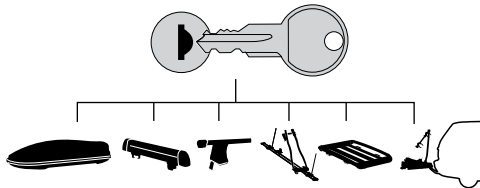


8





THULE
SWEDEN
**ONE
KEY
SYSTEM**



544 (x4)

596 (x6)

588 (x8)

NA **510** (x10)

EUR **452** (x12)

ASIA

