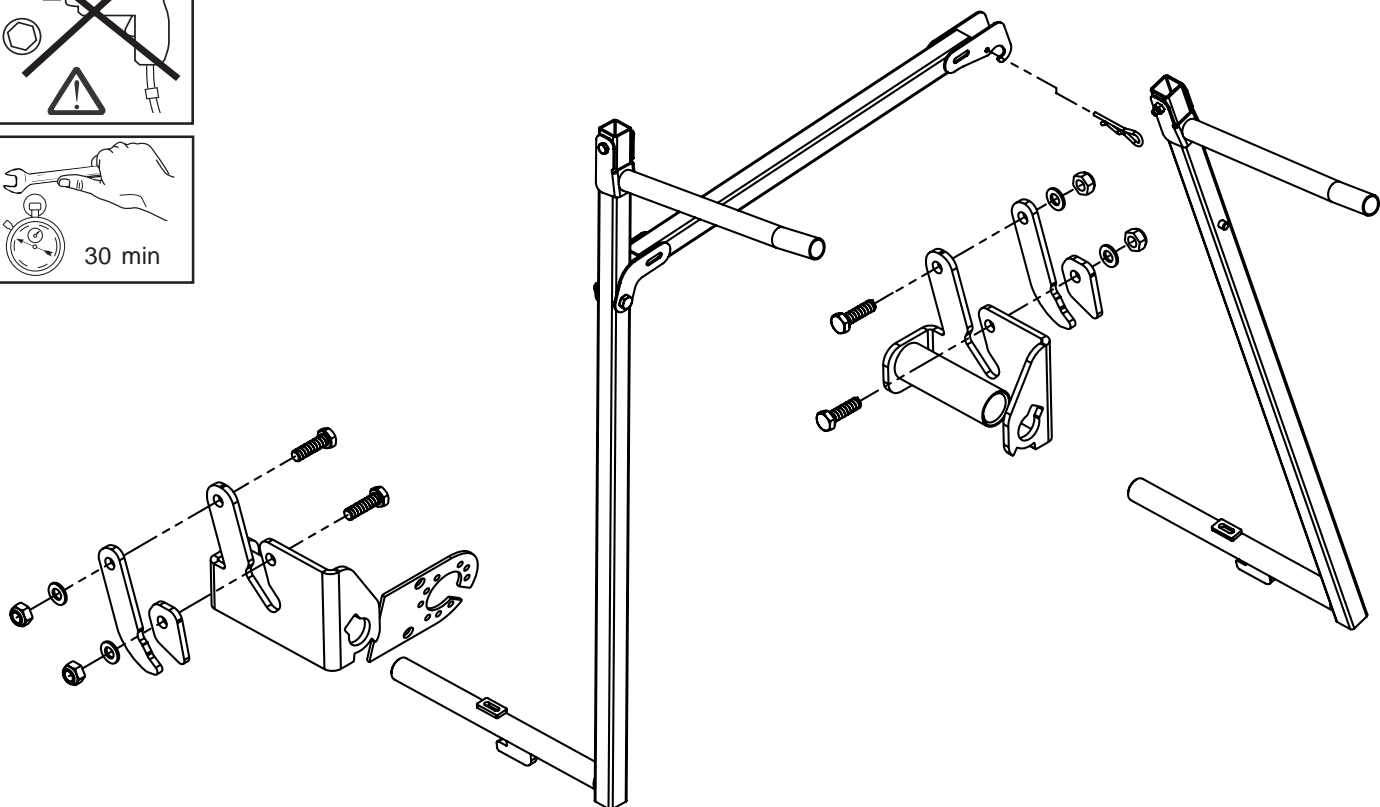
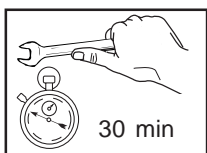
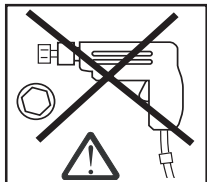
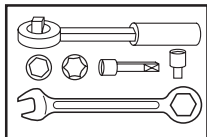
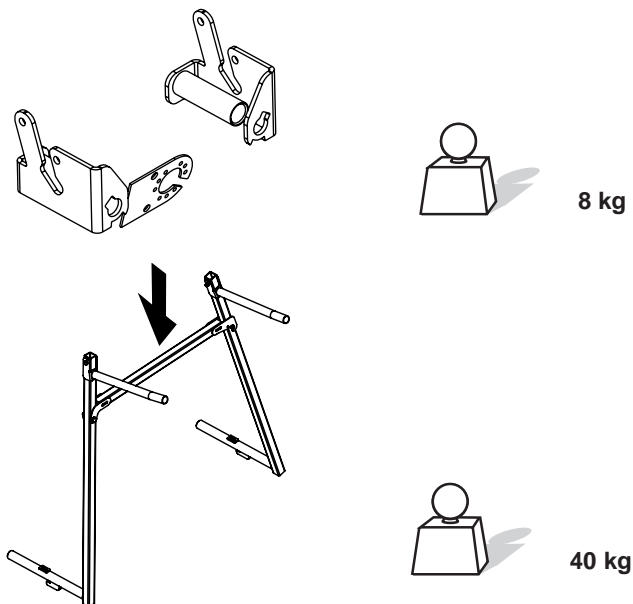


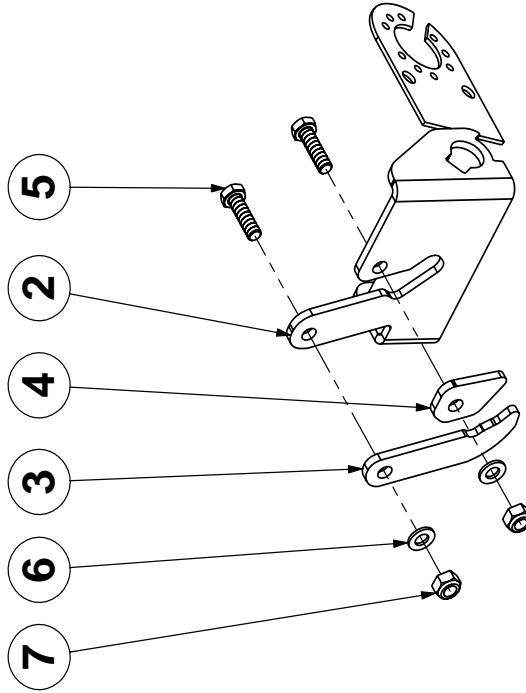
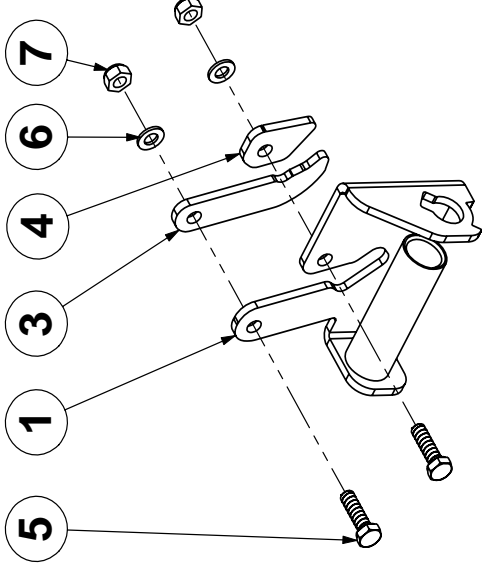
Citroen C1  
Peugeot 107  
Toyota Aygo







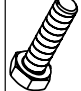
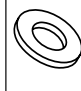
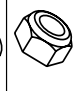
2005 -



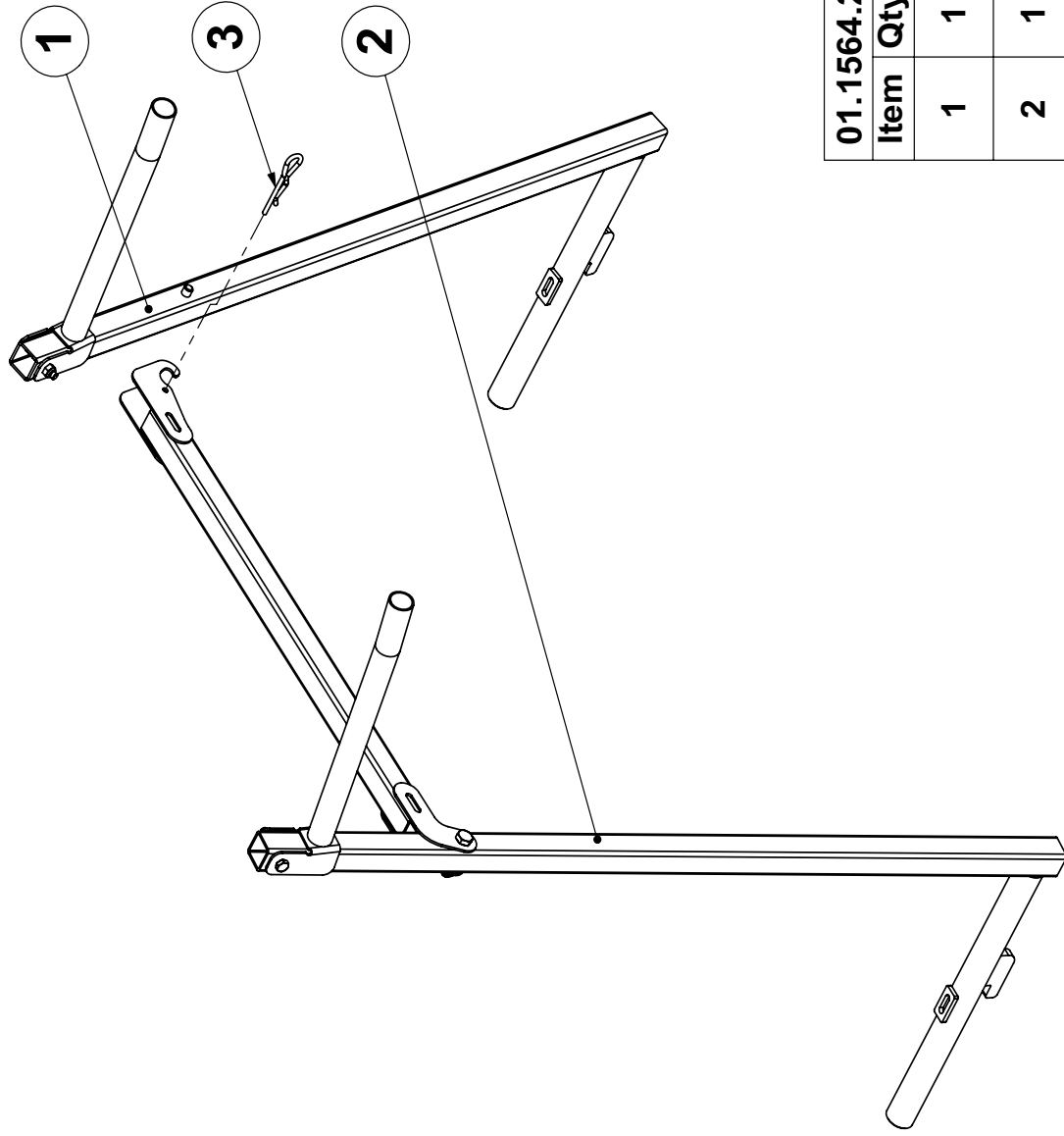
ScrewNm Class 8.8	M6	M8	M10	M12	M14	M16
	9,9	24	48	83	132	200

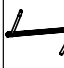
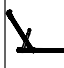
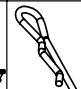


**01.1564.2**

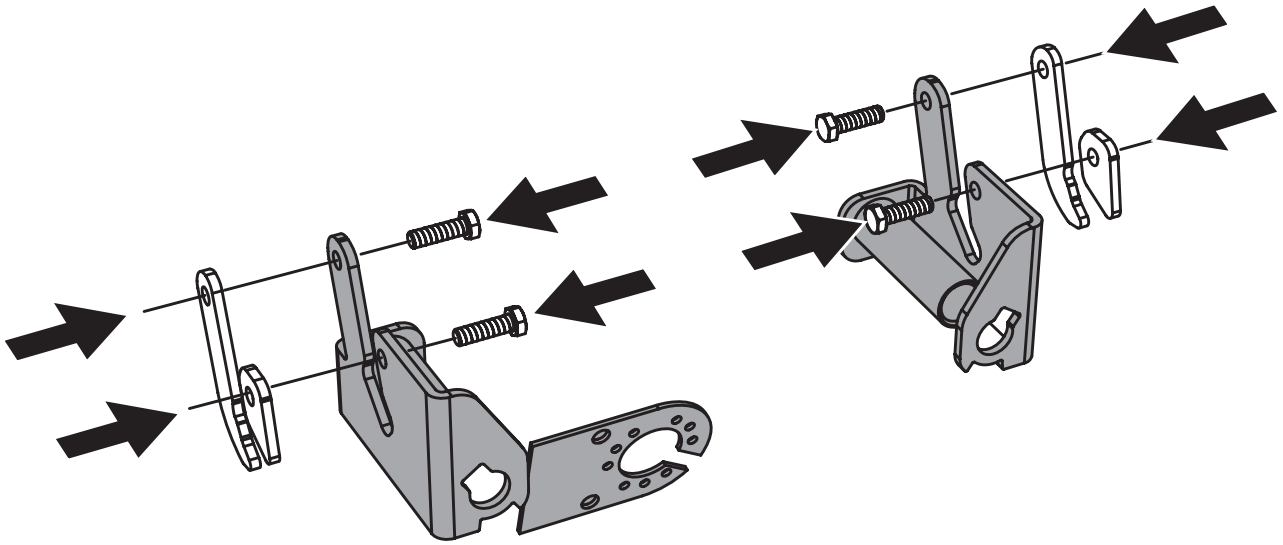
Item	Qty.	Description	
1	1	01.1564.2-010	
2	1	01.1564.2-011	
3	2	01.1564.2-008	
4	2	01.1564.2-007	
5	4	M10 x 35 (8.8)	
6	4	10,5x20x2	
7	4	M10.lock (8)	

Screw/Nm	M6	M8	M10	M12	M14	M16
Class 8.8	9,9	24	48	83	132	200

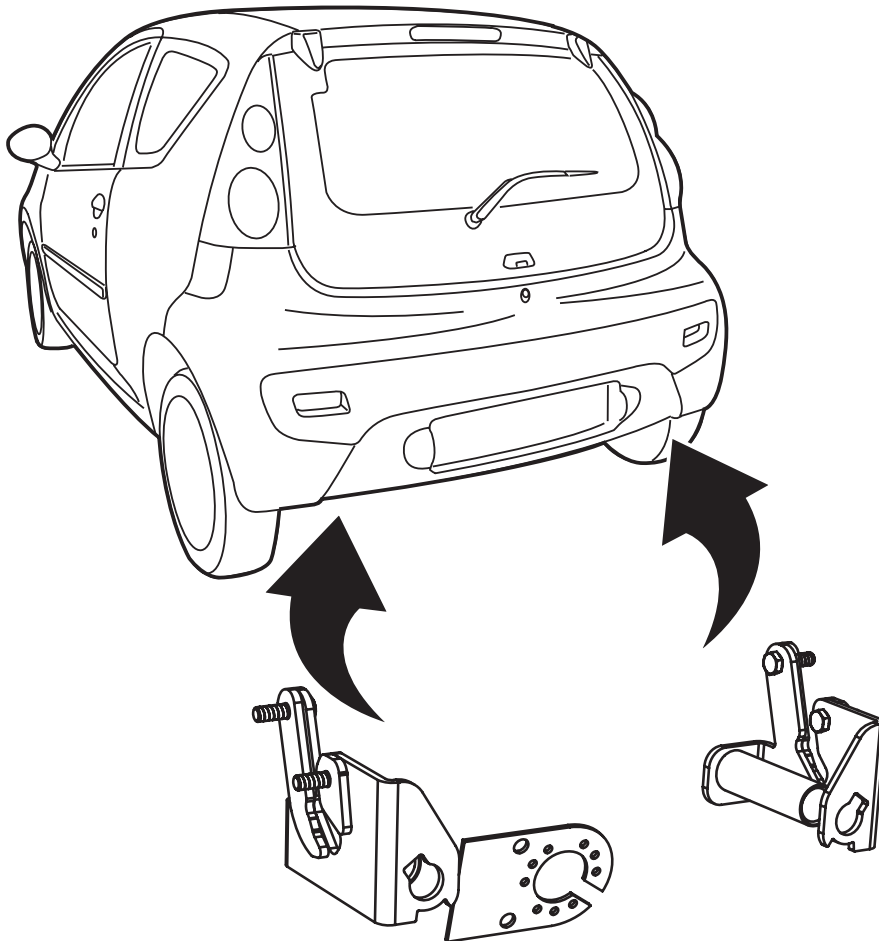


01.1564.2		Description
Item	Qty.	
1	1	01.1564.2-040 
2	1	01.1564.2-060 
3	1	64195 

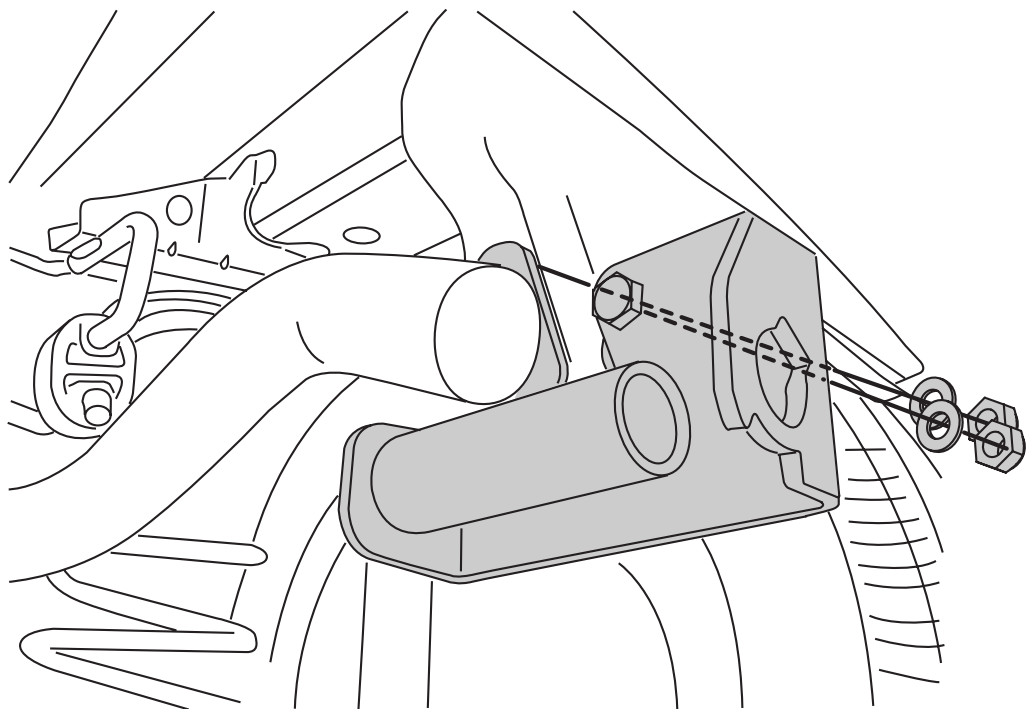
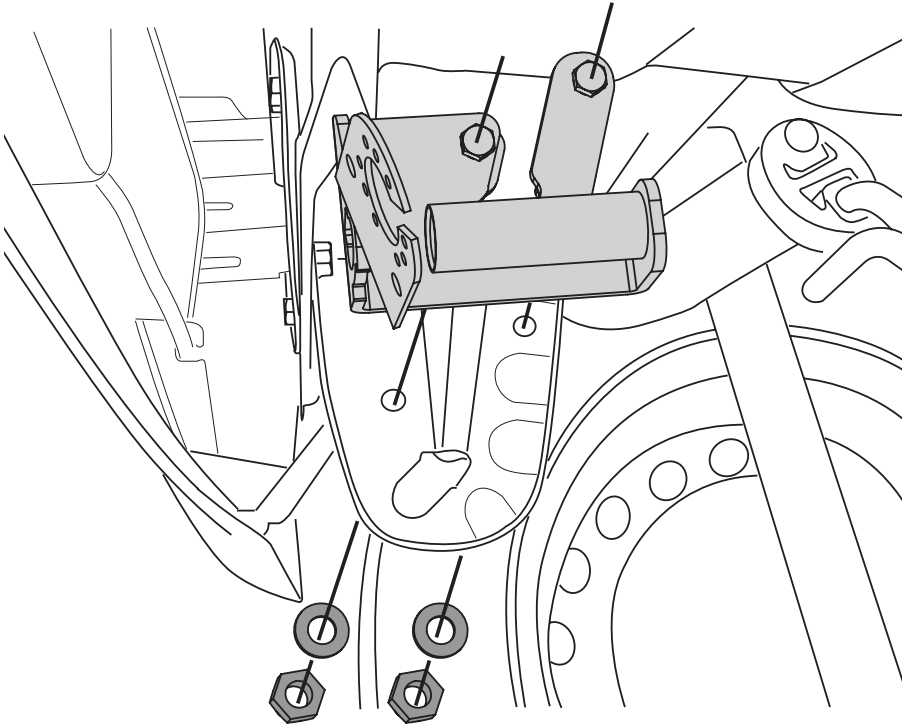
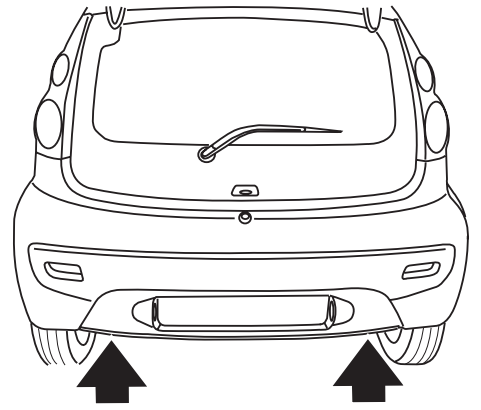
01



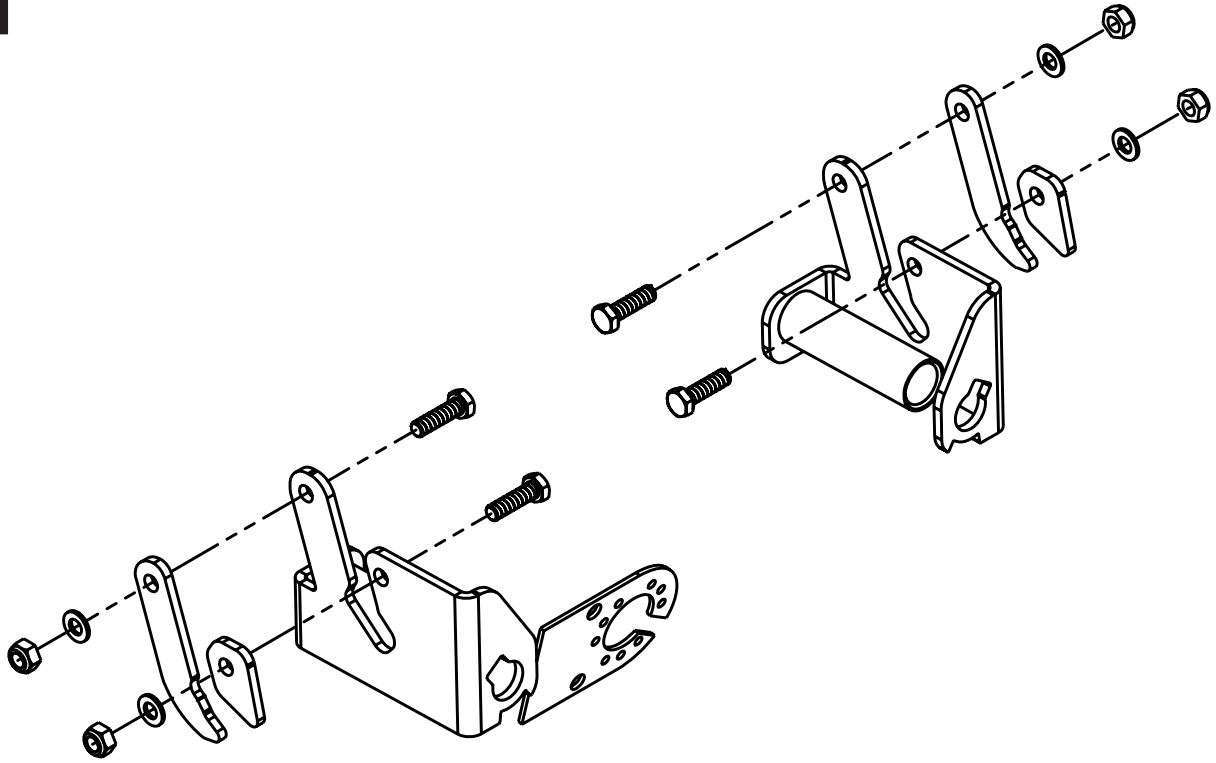
2A



2B

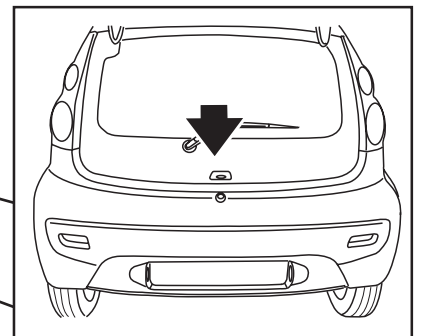
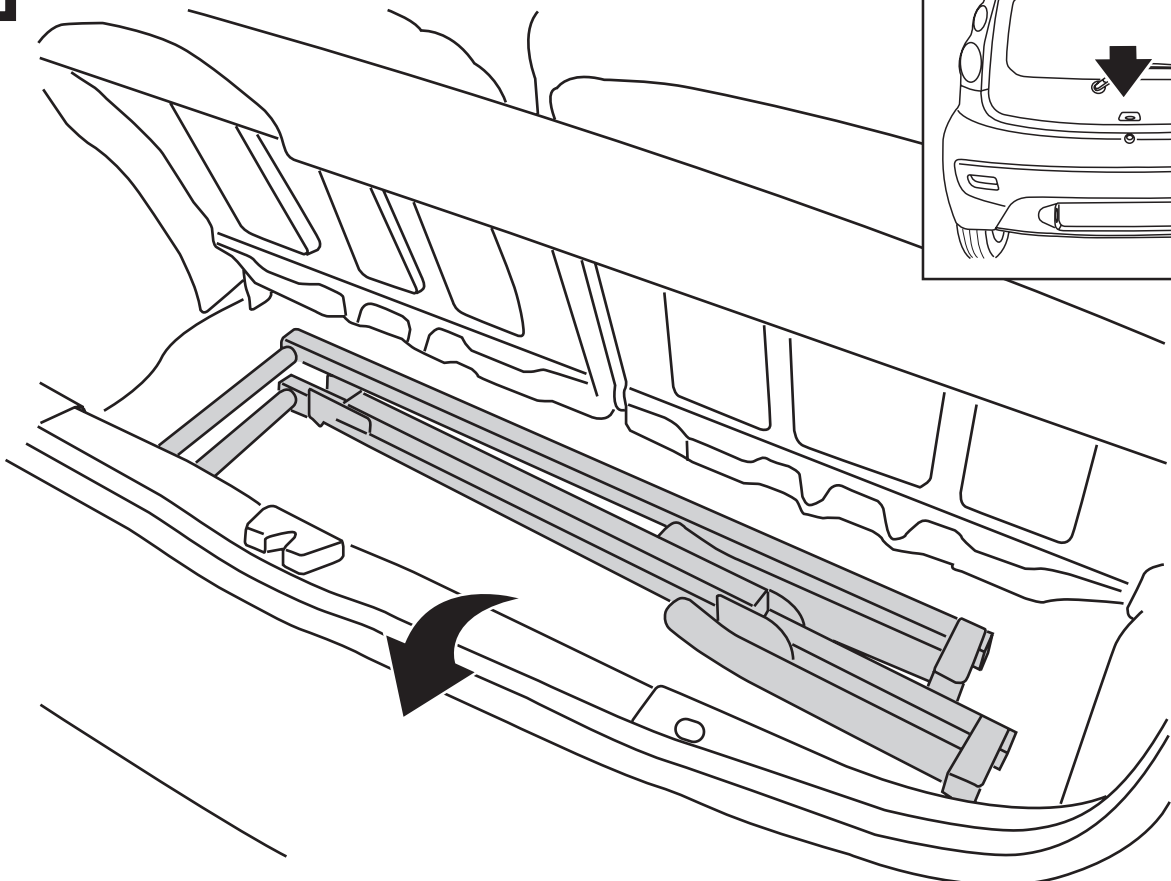


03

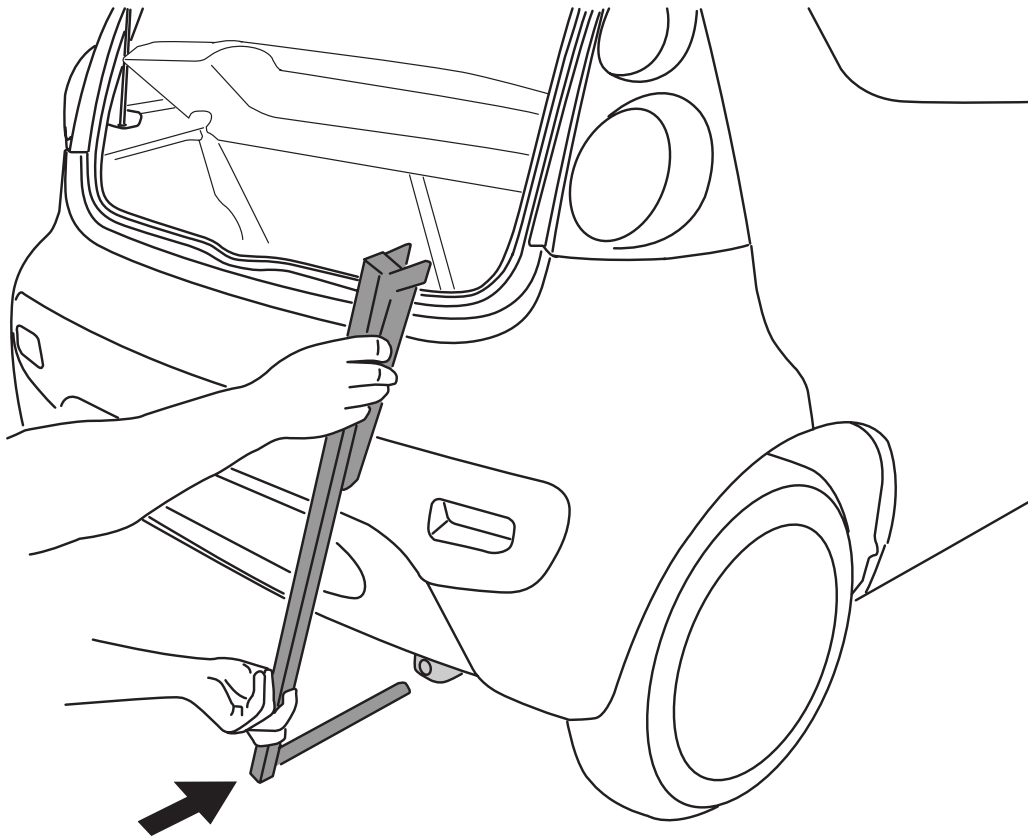


Screw/Nm	M6	M8	M10	M12	M14	M16	
Class 8.8	9,9	24	48	83	132	200	

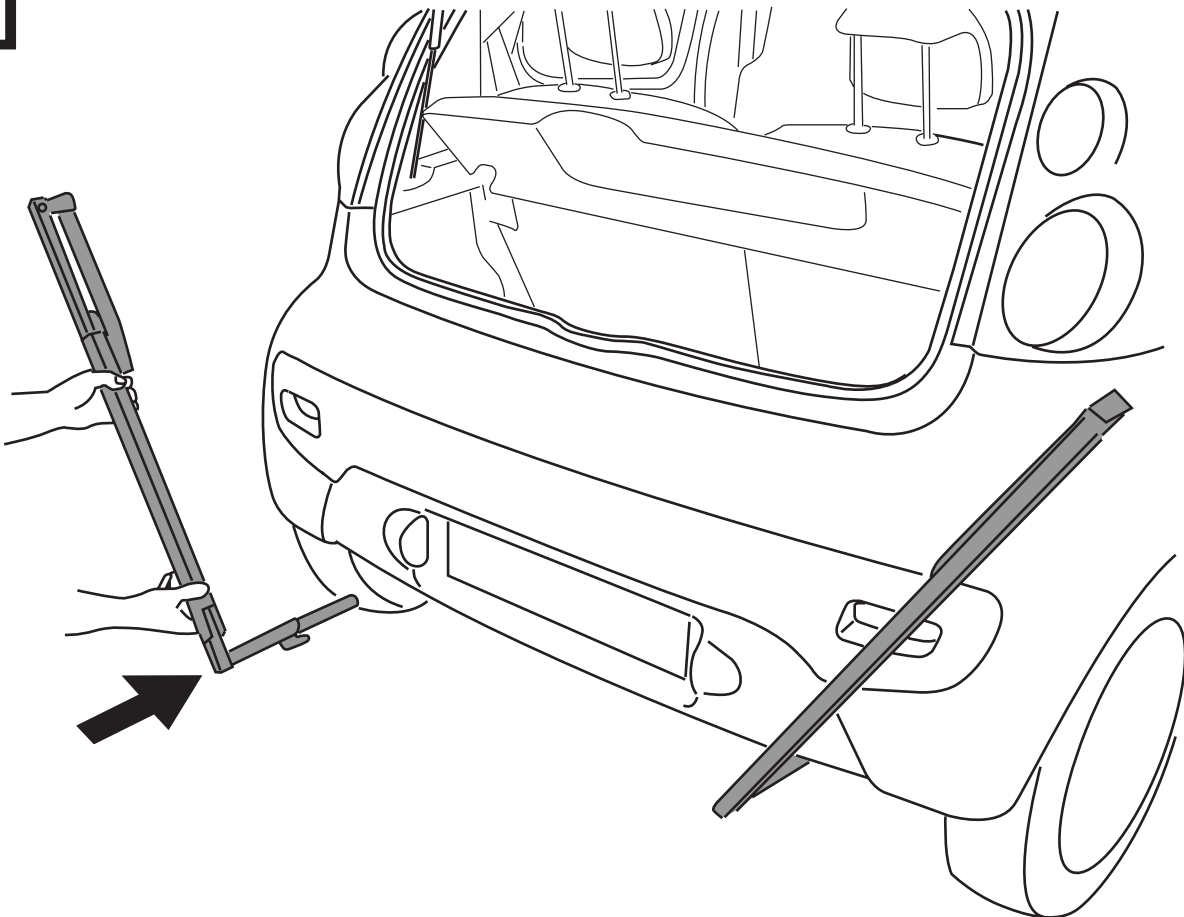
04



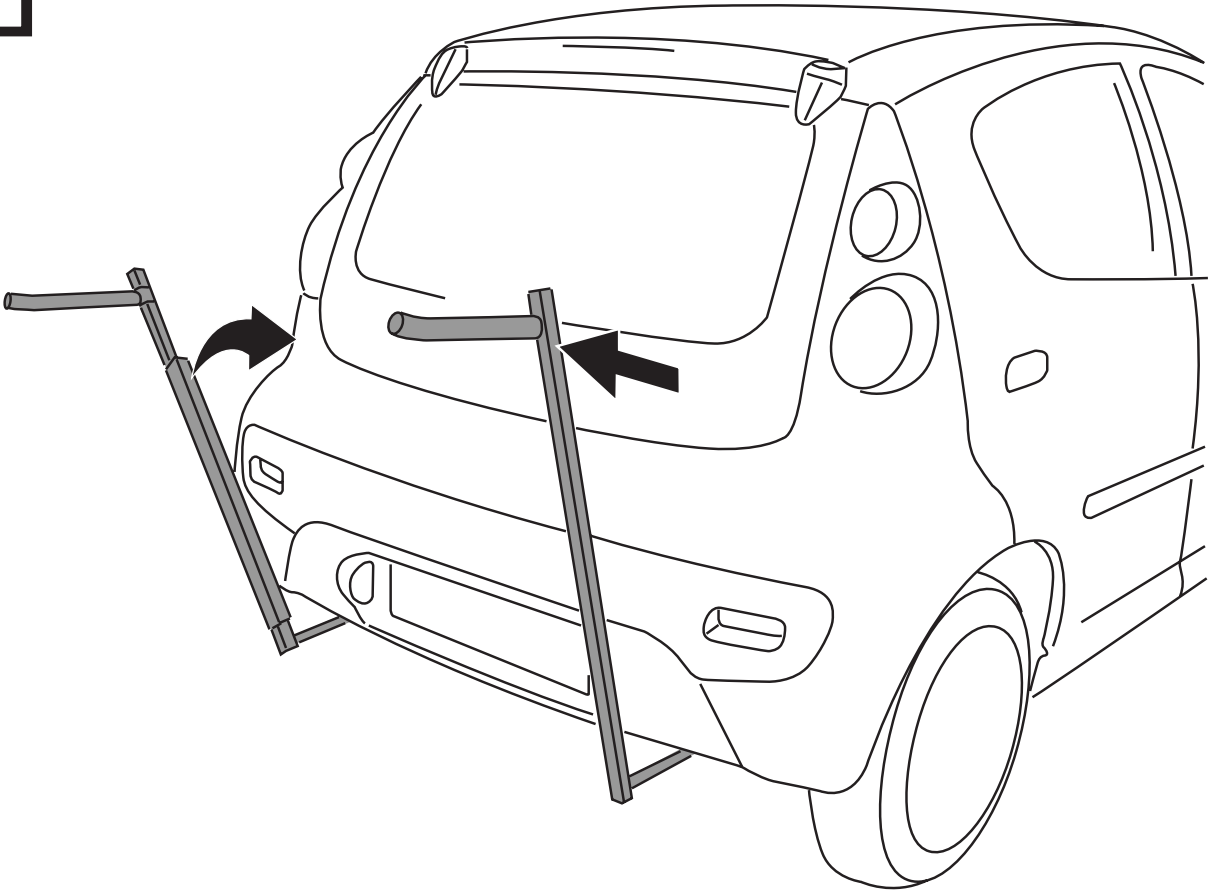
05



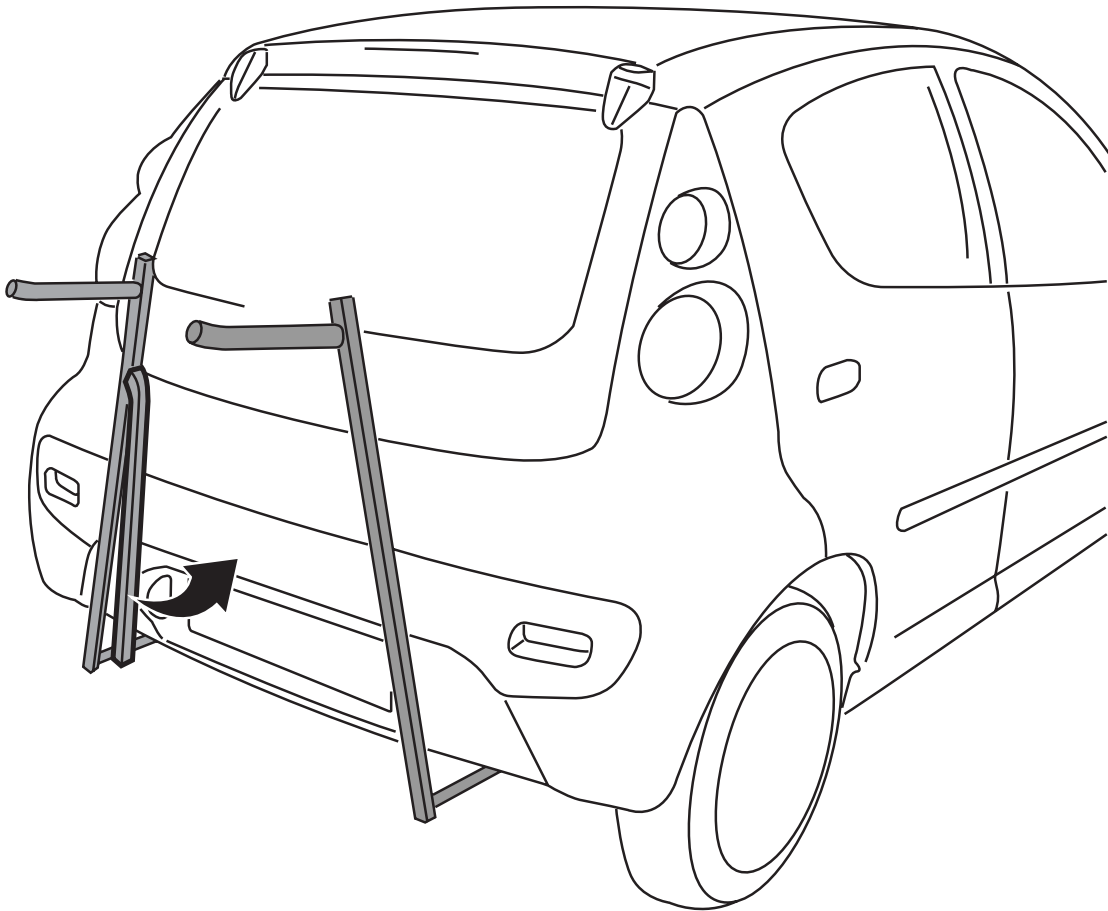
06



07

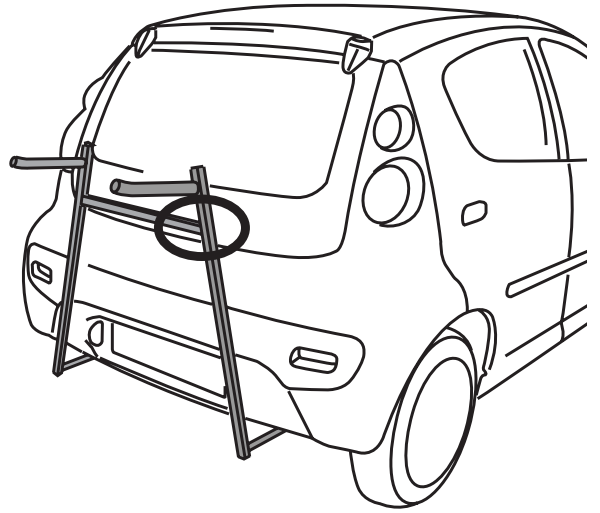
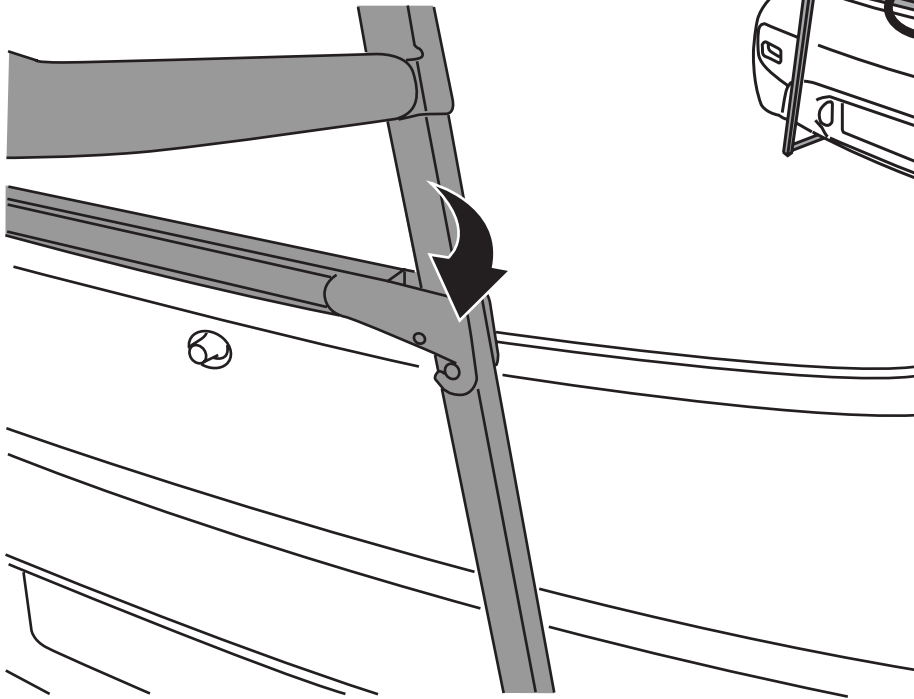


08





09



10

