

Towbar

6436

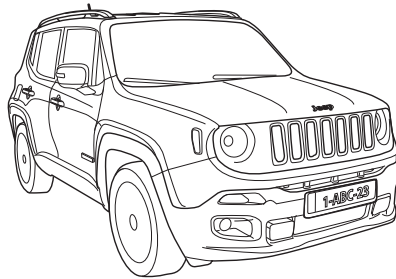
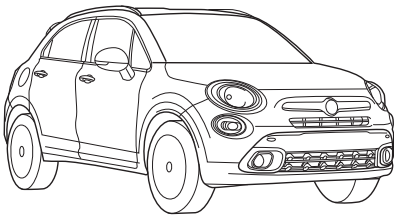
Fiat / Jeep

- 500X (City-Look+off-road-Look) (4x2 + 4x4) 2015-2018
- 500X Urban/City Cross 2018->
- Renegade 09/2014->
- Renegade trailhawk 09/2014->
- Compass 08/2017->



New

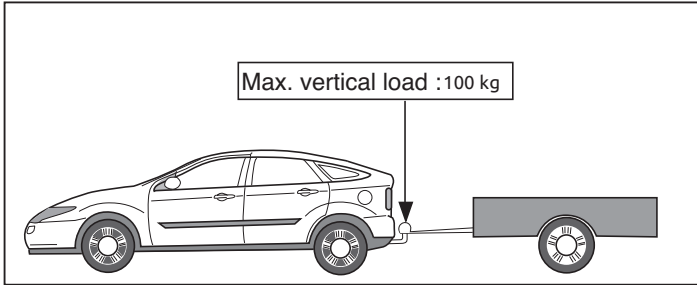
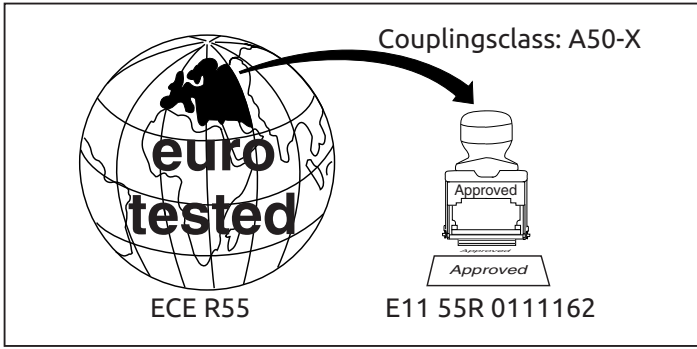
smart
positioning
sticker
inside



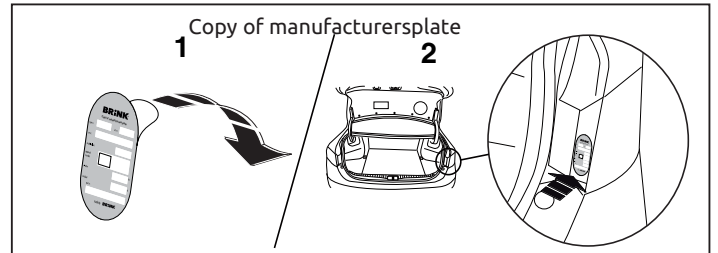
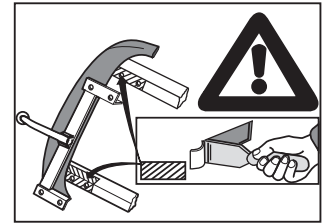
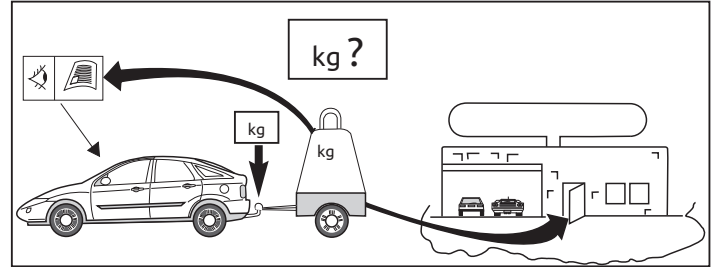
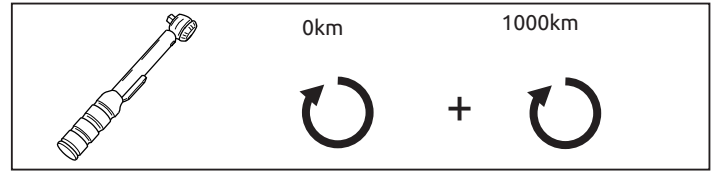
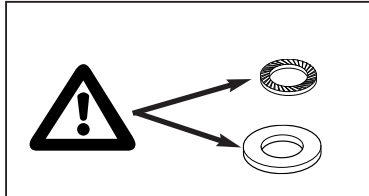
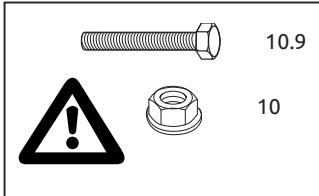
- NL Montagehandleiding
- GB Fitting instructions
- D Montageanleitung
- F Instructions de montage
- S Monteringsanvisningar
- DK Montagevejledning
- E Instrucciones de montaje
- I Istruzioni per il montaggio
- PL Instrukcja montażu
- SF Asennusohjeet
- CZ Pokyny k montáži
- H Szerelési útmutató
- RUS Руководство для монтажа

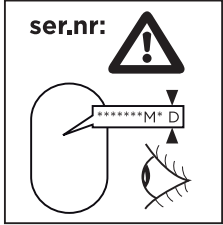
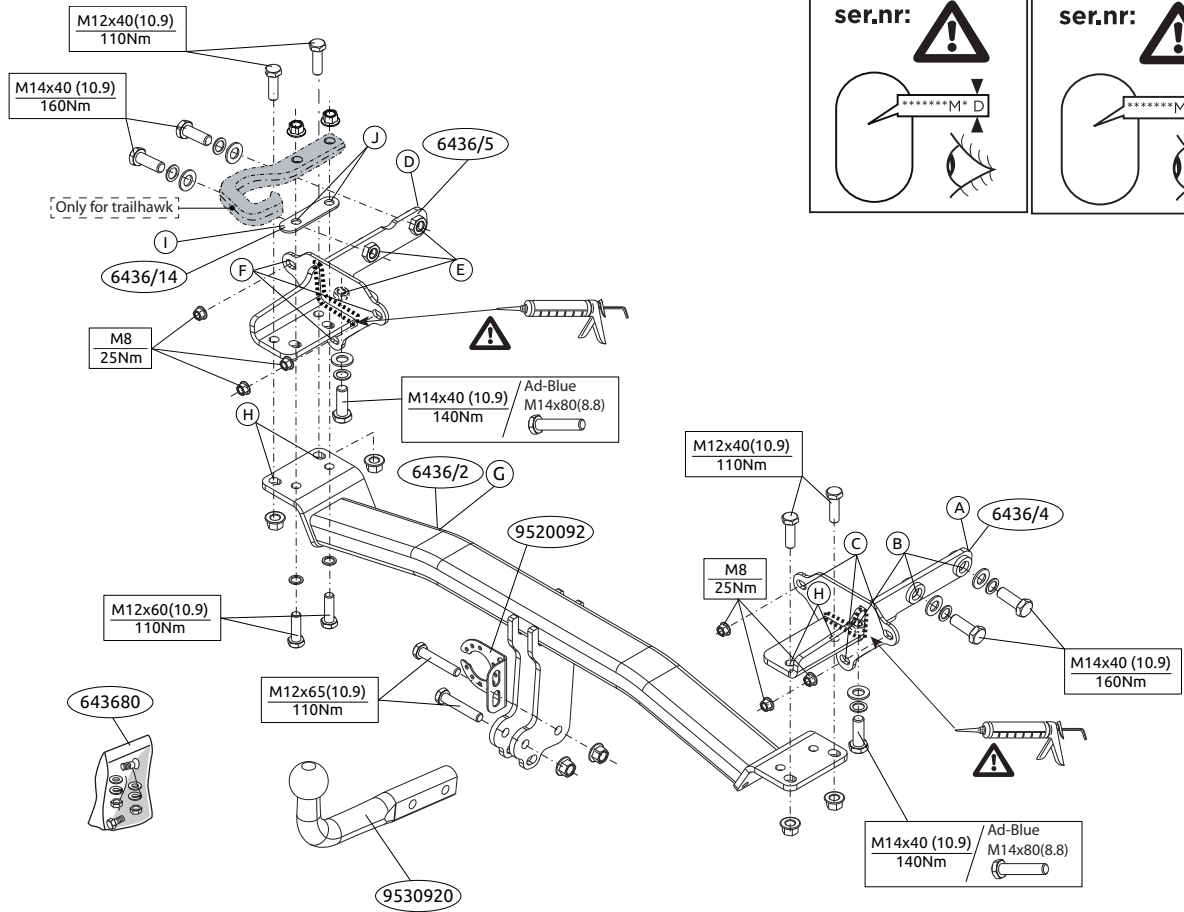
BRiNK®

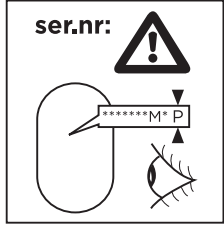
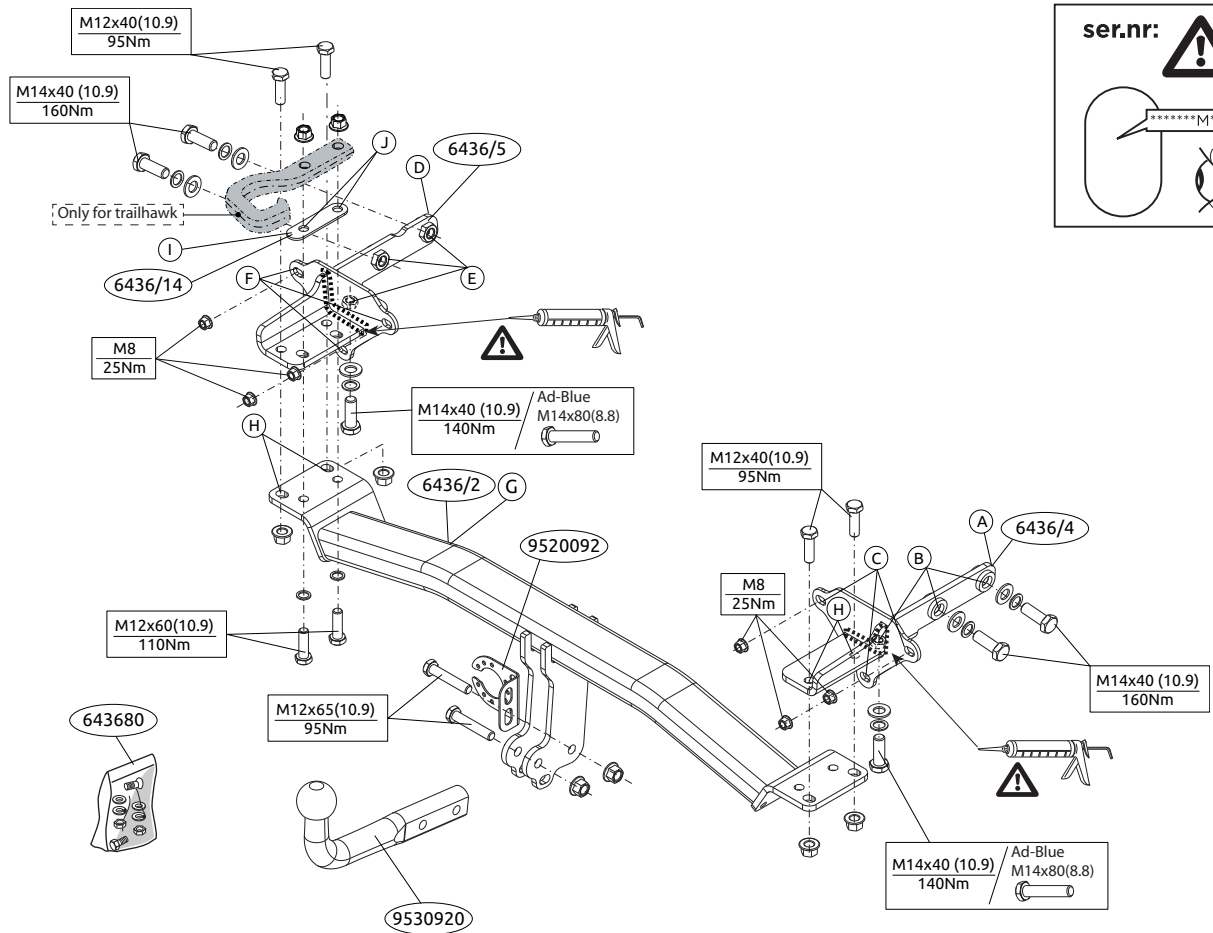
Your perfect fit
brink.eu



D-Value: 10,5 kN







NL MONTAGEHANDLEIDING:

Voordat u met de montage begint dient u op het typeplaatje te kijken welke schets, in de handleiding, van toepassing is.

1. Demonteer de achterlichtunits. Demonteer de bumper inclusief de stootbalk van het voertuig. De stootbalk wordt niet meer gebruikt. Zie figuur 1, 1a.
2. **Let op, indien aanwezig:** Demonteer het sleepoog.
AD-Blue: Demonteer de in figuur 2 aangegeven delen.
3. Plaats de steun A en bevestig deze t.p.v. de punten B en C monteer het geheel los-vast.
4. Plaats de steun D en bevestig deze t.p.v. de punten E en F monteer het geheel los-vast.
5. Monteer het balkgedeelte G op de punten H handvast.
6. **Let op, indien aanwezig:** Boor de gaten A rond \varnothing 13 mm door en door (Zie fig. 3).
7. **Let op, indien aanwezig:** Monteer het sleepoog inclusief vulplaat I op de punten J.
8. Draai alle bouten en moeren overeenkomstig schets vast.
9. Kit de aangegeven delen af (Zie schets)
10. Zaag het aangegeven deel uit de bumper met behulp van de Brink smart position sticker.
11. Monteer de kogelstang inclusief stekkerplaat.
12. Draai alle bouten en moeren overeenkomstig schets vast.
13. Monteer de bumper. Monteer de achterlichtunits.

Raadpleeg voor demontage en montage van voertuig onderdelen het werkplaats handboek.

Raadpleeg voor montage en bevestigingsmiddelen de schets.

BELANGRIJK:

- * Voor eventueel noodzakelijke aanpassing(en) "van het voertuig" dient men de dealer te raadplegen.
- * Indien op de bevestigingspunten een bitumen of anti-dreunlaag aanwezig is, dient deze verwijderd te worden.
- * Voor de max. toegestane massa, welke uw auto mag trekken, dient u uw dealer te raadplegen.
- * **Bij het boren dient men er zorg voor te dragen, dat electriciteits-, rem- en brandstofleidingen niet worden geraakt.**
- * Verwijder "indien aanwezig" de plastic dopjes uit de puntlasmoeren.
- * Deze handleiding dient na montage bij de voertuigpapieren gevoegd te worden.
- * Brink Towing Systems B.V. is niet aansprakelijk voor de schade die het direct of indirect gevolg is van onjuiste montage, daaronder begrepen gebruik van niet-geschikte gereedschappen en het gebruik van andere dan de voorgeschreven montagewijze en middelen, dan wel onjuiste interpretatie van dit onderhavig montagevoorschrift.

GB FITTING INSTRUCTIONS:

Before you start the fitting you must check the type plate to determine which sketch, in the fitting instruction, is applicable.

1. Remove the rear-light units. Remove the bumper and the buffer beam from the vehicle. The buffer beam will no longer be needed. See figure 1, 1a.
2. **Please note, if present:** Remove the towing eye.
AD-Blue: Remove the parts indicated in figure 2.
3. Position the support A and attach them at points B and C then fit the whole thing without fully tightening.
4. Position the support D and attach them at points E and F then fit the whole thing without fully tightening.

5. Fit the member section G finger-tight at points H.
6. **Please note, if present:** Drill holes A all the way through to a diameter of $\varnothing 13\text{mm}$. (See fig. 3).
7. **Please note, if present:** Fit the towing eye including spacer plate I at points J.
8. Tighten all nuts and bolts to the torque indicated in the drawing.
9. Seal the portions indicated (See diagram).
10. Use the Brink smart position sticker to saw out the indicated section from the bumper.
11. Fit the ball hitch, including socket plate.
12. Tighten all nuts and bolts to the torque indicated in the drawing.
13. Fit the bumper. Refit the rear-light units.

**For dismantling and fitting the vehicle parts, see the site handbook.
For fitting instructions and attachment method, see drawing.**

NOTE:

*** Should this installation process entail the cutting of the bumper – conformation MUST be obtained by the installation engineer of the customer’s acceptance prior to completion. Brink Towing Systems B.V. do not accept responsibility for any matters arising as a result of this miscommunication.**

*** All measurements are in mm!**

* The dealer should be consulted for possible necessary adjustment(s) "of the vehicle".

* Remove the insulating material from the contact area of the fitting points.

* Consult your dealer for the maximum tolerated pull weight and ball hitch pressure of your vehicle.

*** Do not drill through electrical-, brake- or fuellines.**

* Remove (if present) the plastic caps from the spot welding nuts.

* This fitting instruction has to be enclosed in the vehicle documents after fitting the towbar.

* Brink Towing Systems B.V. is not liable for damage caused directly or indirectly by incorrect assembly, including the use of unsuitable tools, the use of other assembly methods and means than the ones outlined, and the incorrect interpretation of these assembly instructions.

D MONTAGEANLEITUNG:

Vor Beginn des Einbaus ist anhand der Typplakette der Anhängerkupplung festzustellen welches Bild in der Einbauanleitung maßgebend ist.

1. Die Rücklichter abmontieren. Die Stoßstange einschließlich des Stoßbalkens vom Fahrzeug abmontieren. Der Stoßbalken wird nicht mehr benötigt. Siehe Abbildung 1, 1a.
2. **Achtung, wenn vorhanden:** Die Abschleppöse abmontieren.
AD-Blue: Die in Abbildung 2 angegebenen Teile abmontieren.
3. Die Halterung A anlegen und bei den Punkten B und C befestigen. Alles halbfest montieren.
4. Die Halterung D anlegen und bei den Punkten E und F befestigen. Alles halbfest montieren.
5. Den Balkenteil G an den Punkten H handfest montieren.
- 6, **Achtung, wenn vorhanden:** Die Löcher A mit einem Durchmesser von $\varnothing 13\text{ mm}$ durchbohren (siehe Abb. 3).
7. **Achtung, wenn vorhanden:** Abschleppöse einschließlich Füllplatte I an den Punkten J montieren.
8. Alle Schrauben und Muttern gemäß den Angaben in der Abbildung festdrehen.
9. Die angegebenen Teile kitten (Siehe Skizze).
10. Verwenden Sie den speziellen Aufkleber von Brink, um den angegebenen Bereich aus dem Stoßfänger auszusägen.

11. Die Kugelstange einschließlich Steckdosenplatte montieren.
12. Alle Schrauben und Muttern gemäß den Angaben in der Abbildung festdrehen.
13. Die Stoßstange montieren. Die Rücklichter montieren.

Für die Demontage und Montage von Fahrzeugteilen das Werkstatt-Handbuch zu Rate ziehen.

Für die Montage und die Befestigungsmittel die Skizze zu Rate ziehen.

HINWEISE:

- * Für (eine) eventuell erforderliche Anpassung(en) "des Fahrzeugs" ist der Händler zu Rate zu ziehen.
- * Im Bereich der Anlageflächen muß Unterbodenschutz, Hohlraumkonservierung (Wachs) und Antidröhnmaterial entfernt werden.
- * **Vor dem Bohren prüfen, daß keine, dort eventuell vorhandene Leitungen beschädigt werden können.**
- * Alle Bohrspäne entfernen und gebohrte Löcher gegen Korrosion schützen.
- * Entfernen Sie "falls vorhanden", die Plastikkappen von den Punktschweißmuttern.
- * Für das höchstzulässige Zuggewicht und der erlaubte Kugeldruck Ihres Fahrzeugs ist Ihr Händler zu befragen.
- * Die Quetschmuttern müssen nach einem späteren lösen der Muttern gegen neue ausgetauscht werden, da ansonsten die Sicherungswirkung nicht mehr garantiert ist!
- * Brink Towing Systems B.V. haftet nicht für Schäden, die als direkte oder indirekte Folge einer nicht ordnungsgemäßen Montage auftreten, darunter fallen auch die Benutzung von ungeeigneten Werkzeugen, andere als die vorgeschriebenen Montageverfahren und Montagemittel sowie eine fehlerhafte Interpretation der betreffenden Montageanweisung.

F

INSTRUCTIONS DE MONTAGE:

Avant de commencer le montage veuillez vérifier la plaque signalétique de l'attelage afin de déterminer la figure correspondante dans la notice de montage.

1. Démontez les feux arrière. Déposer le pare-chocs du véhicule y compris la traverse ; la traverse ne sera plus utilisée. Voir la figure 1, 1a.
2. **Attention, si présent:** Démontez l'anneau de remorquage.
AD-Blue: Démontez les pièces indiquées sur la figure 2.
3. Positionner le support A et les fixer à l'emplacement des points B et C, monter l'ensemble sans serrer.
4. Positionner le support D et les fixer à l'emplacement des points E et F, monter l'ensemble sans serrer.
5. Monter la partie barre G sur les points H en serrant à la main.
6. **Attention, si présent:** Percer les trous A de $\varnothing 13$ mm de diamètre, de part en part (voir la fig. 3).
7. **Attention, si présent:** Monter l'anneau de remorquage ainsi que la plaque de calage I sur les points J.
8. Serrer tous les boulons et écrous conformément au schéma.
9. Boucher les parties indiquées (Voir le croquis).
10. Utilisez le Brink Smart Position Sticker pour découper la section indiquée du pare-chocs.
11. Monter la barre de la rotule y compris la prise électrique.
12. Serrer tous les boulons et écrous conformément au schéma.
13. Mettre en place le pare-chocs. Mettre en place les feux arrière.

Pour le montage et le démontage des pièces du véhicule, consulter la notice du fabricant.

Consulter le croquis pour voir le montage et les moyens de fixation.

REMARQUE:

- * Pour une/des adaptations indispensables sur le véhicule, veuillez consulter le concessionnaire.
- * Enlever la couche de bitume ou d'anti-tremblement qui recouvre éventuellement les points de fixation.
- * Pour connaître le poids de traction maximum et le poids en flèche sur la rotule autorisée du véhicule, veuillez consulter votre concessionnaire.
- * **Veiller en perçant à ne pas endommager les conduites de électrique, de frein et de carburant.**
- * Retirer "si présents" les embouts en plastique des écrous de soudure par point.
- * Cette notice de montage doit être conervée à bord du véhicule après montage de l'attelage.
- * Brink Towing Systems B.V. décline toute responsabilité pour les dommages qui pourraient directement ou indirectement résulter d'un montage incorrect, y compris l'utilisation d'outils inappropriés et l'utilisation d'un mode d'emploi et de moyens autres que ceux prescrits, ou bien résulter d'une interprétation inexacte des présentes instructions de montage.

S

MONTERINGSANVISNINGAR:

Före du startar monteringen måste du kontrollera typskylten för att kunna bedöma vilken skiss i monteringsanvisningen som skall användas.

1. Demontera bakljusmodulerna. Demontera stötfångaren inklusive stöttranden från fordonet, stötranden förfaller. Se figur 1, 1a.
2. **Observera, om tillgänglig:** Ta bort dragöglan.
AD-Blue: Demontera de delar som anges i figur 2.
3. Placera stöd A och fäst dem vid punkterna B och C, fäst sedan det hela utan att dra åt ordentligt.

4. Placera stöd D och fäst dem vid punkterna E och F, fäst sedan det hela utan att dra åt ordentligt.
5. Fäst balkdelen G vid punkterna H men dra bara åt med händerna.
6. **Observera, om tillgänglig:** Borra hålen A med en diameter på $\varnothing 13$ mm (se fig. 3).
7. **Observera, om tillgänglig:** Sätt fast bogseröglan tillsammans med mellanläggsbrickan I vid punkterna J.
8. Momentdrag alla skruvar och muttrar enligt figuren.
9. Tillslut delarna enligt figuren (Se skiss.).
10. Använd Brink smart position sticker för att såga ut den angivna delen ur stötfångaren.
11. Montera kulstången inklusive kontaktplattan.
12. Momentdrag alla skruvar och muttrar enligt figuren.
13. Montera stötfångaren. Montera bakljusmodulerna.

Se verkstadshandboken för demontering och montering av fordonets delar.

Se skissen för montering och monteringsmaterial.

OBS:

- * Kontakta återförsäljaren om fordonet eventuellt bör modifieras.
- * Om det finns ett bitumen- eller stötdämpande lager vid kontaktytor skall detta avlägsnas.
- * Kontakta din återförsäljare för ditt fordons max. dragvikt och tillåtna kultryck.
- * **Vid borring skall man se till att elektrisk-, broms- och bränsleledningarna inte skadas.**
- * Avlägsna de små plastlocken - om dessa finns - från punktsvetsmuttrarna.
- * Efter att draget är monterat, placera monteringsanvisningen tillsammans med bilens övriga dokument.

* Brink Towing Systems B.V. är inte ansvariga för skada som orsakats direkt eller indirekt av felaktig montering, inklusive användning av olämpliga verktyg, andra monteringsmetoder och processer än de som beskrivs, samt felaktig tolkning av dessa monteringsinstruktioner.

DK MONTAGEVEJLEDNING:

For at vælge rigtigt spændingsmoment, er det vigtigt at aflæse serienummeret på typepladen, for at kunne vælge hvilket af de medsendte diagrammer der skal anvendes.

1. Demonter baglysenhederne. Demonter kofangeren, inklusive køretøjets stødbjælke. Denne bliver overflødig. Se fig. 1, 1a.
2. **Pas eventuelt på:** Demonter slæbeøjjet.
AD-Blue: Demonter de i figur 2 nævnte dele.
3. Anbring støtte A og monter disse ved punkterne B og C, monter det hele manuelt.
4. Anbring støtte D og monter disse ved punkterne E og F, monter det hele manuelt.
5. Monter bjælkedelen G håndfast på punkterne H.
6. **Pas eventuelt på:** Bør hullerne A $\varnothing 13$ mm op og helt igennem (Jævnfør fig. 3).
7. **Pas eventuelt på:** Monter slæbeøjjet inklusiv udfyldningspladen I på punkterne J.
8. Spænd alle bolte og møtrikker ifølge tegning.
9. Smør kit på de markerede dele (Se skitse).
10. Brug Brink smart position sticker til at save den angivne del ud af kofangeren.
11. Monter kuglestangen, inklusive kontaktplade.
12. Spænd alle bolte og møtrikker ifølge tegning.
13. Monter kofangeren. Monter baglysenhederne.

Rådfør for demontering og montage af dele til køretøjet arbejdsplads-håndbogen.

Rådfør for montage og montagemidler skitsen.

BEMÆRK:

- * Kontakt forhandleren i forbindelse med eventuelle påkrævede ændring(er) på køretøjet.
- * Undervognsbehandlingen skal fjernes de steder hvor trækket ligger an mod bilen.
- * Kontakt Deres forhandler for oplysninger om den maksimale trækraft og det tilladte kugletryk.
- * **Vær forsigtig ikke at bore i ledninger, bremse eller benzinslange**
- * Fjern plasticpropperne "om de findes" fra de punktsvejsede møtrikker.
- * Brink Towing Systems B.V. er ikke ansvarlig for skade der direkte eller indirekte er forårsaget af forkert montage, herunder også iberegnet brug af forkert værktøj og anvendelse af anden montage metode og andre montage midler end de foreskrevne samt fejltolkning af den medfølgende montagevejledning.
- * DENNE MONTERINGSVEJLEDNING SKAL MEDBRINGES VED SYN.

E INSTRUCCIONES DE MONTAJE:

Antes de comenzar el montaje por favor, verifique la placa descriptiva del enganche con el fin de determinar la figura correspondiente en la reseña de montaje.

1. Desmontar las unidades de las luces traseras. Desmontar el parachoques inclusive el tope del vehículo, el tope no se vuelve a utilizar. Véase la figura 1, 1a.
2. **Nota importante, de haberlo:** Desmontar el anillo de enganche.
AD-Blue: Retire las partes tal como se indica en la figura 2.

3. Colocar el soporte A y fijarlos a la altura de los puntos B y C, montar el conjunto sin apretar mucho.
4. Colocar el soporte D y fijarlos a la altura de los puntos E y F, montar el conjunto sin apretar mucho.
5. Coloque la sección viga G apretada a mano en los puntos H.
6. **Nota importante, de haberlo:** Realice los agujeros A de parte a parte, con un diámetro de \varnothing 13 mm. (Véase la fig. 3).
7. **Nota importante, de haberlo:** Coloque el anillo de remolcado con la placa de separación I en los puntos J.
8. Apretar todos los tornillos y tuercas de acuerdo con los puntos del gráfico.
9. Sellar con pegamento las partes indicadas (Véase el croquis).
10. Sierre la parte indicada del parachoques con ayuda del Smart Position Sticker de Brink.
11. Montar la barra de la bola inclusive placa enchufe.
12. Apretar todos los tornillos y tuercas de acuerdo con los puntos del gráfico.
13. Montar el parachoques. Montar las unidades de las luces traseras.

Consultar para el desmontaje y montaje de piezas del vehículo el manual de instalación de taller.

Consultar el croquis para el montaje y medios de fijación.

N.B.:

- * Para (una) eventual(es) adaptación(es) 'del vehículo' consúltese al concesionario.
- * Si en los puntos de fijación hay una capa de betún o anti-choque hay que quitarla.
- * Consulte a su concesionario para el peso máximo de tracción y la presión de la bola admitida de su vehículo.
- * **No agujerear cable de eléctrico, tubos de freno o gasolina"**
- * Retirar, si presentes, los capuchones de plástico de las tuercas de solda-

dura por punto.

- * Guarde estas instrucciones junto a la documentación del vehículo después del montaje del enganche.
- * Brink Towing Systems B.V. no se responsabiliza por daños causados, directa o indirectamente, por un montaje incorrecto, incluyendo el uso de herramientas inadecuadas, por el uso de métodos de montaje y medios distintos a los indicados y por la interpretación incorrecta de estas instrucciones de montaje.

I

ISTRUZIONI PER IL MONTAGGIO:

Prima di iniziare il montaggio verificare la terghetta per determinare quale disegno, presente nelle istruzioni, è applicabile.

1. Smontare i gruppi dei fanali posteriori. Smontare il paraurti e la barra dal veicolo; la barra in acciaio non dovrà più essere montata. Vedi figura 1, 1a.
2. **Attenzione, se presente:** Smontare l'anello di traino.
AD-Blue: Smontare le parti indicate in figura 2.
3. Posizionare il sostegno A e fissarli manualmente in corrispondenza dei punti B e C.
4. Posizionare il sostegno D e fissarli manualmente in corrispondenza dei punti E e F.
5. Fissare manualmente la traversa G in corrispondenza dei punti H.
6. **Attenzione, se presente:** Praticare i fori A di \varnothing 13 mm di diametro, da parte a parte (fig.3).
7. **Attenzione, se presente:** Montare l'anello di traino completo di piastra di riempimento I dei punti J.
8. Serrare tutti i dadi e bulloni alle coppie di serraggio indicate nel disegno.
9. Sigillare applicando un collante sulle superfici indicate (Vedi disegno).
10. Usare Brink smart position sticker per segnare via la sezione indicata dal

paraurti

11. Montare l'asta della sfera, completa di piastra di contatto.
12. Serrare tutti i dadi e bulloni alle coppie di serraggio indicate nel disegno.
13. Montare il paraurti. Montare i gruppi dei fanali posteriori.

Per lo smontaggio ed il montaggio dei componenti del veicolo consultare il manuale tecnico dell'officina.

Consultare il disegno per il montaggio ed i dispositivi di fissaggio.

N.B.:

- * Per eventuali necessari adattamenti "del veicolo" si consiglia di consultare il fornitore.
- * Rimuovere lo strato di materiale isolante dai punti d'attacco.
- * Per il peso complessivo trainabile della Vostra vettura, consultate il Vostro rivenditore autorizzato.
- * **Praticando i fori, prestare attenzione a non danneggiare i cavi elettrici, i cavi del freno e i condotti del carburante.**
- * Rimuovere, se presenti, i coperchietti in plastica dai dadi di saldatura per punto.
- * Questa istruzione di montaggio deve essere allegata ai documenti del veicolo dopo l'installazione del gancio.
- * Brink Towing Systems B.V. non può essere ritenuta responsabile per eventuali danni direttamente o indirettamente dovuti ad un errato montaggio, intendendo con ciò anche l'uso di attrezzi non idonei e l'uso di metodi e mezzi di montaggio diversi da quelli prescritti, nonché all'errata interpretazione delle seguenti istruzioni di montaggio.

PL INSTRUKCJA MONTAŻU:

Przed rozpoczęciem montażu należy sprawdzić tabliczkę znamionową, żeby ustalić, który z szablonów znajdujących się w instrukcji montażowej należy wykorzystać.

1. Zdemontować zespoły tylnych świateł. Zdemontować z pojazdu zderzak wraz ze belką zderzakową. Belka zderzakowa nie będzie ponownie używana. Patrz rysunek 1, 1a.
2. **Uwaga, jeżeli są obecne:** Zdemontować pierścień holowniczy.
AD-Blue: Zdemontować części zaznaczone na rysunku 2.
3. Umieścić wspornik A i umocować je w punktach B i C, lekko przymocować całość.
4. Umieścić wspornik D i umocować je w punktach E i F, lekko przymocować całość.
5. Wprowadzić element G ręcznie do oporu w punktach H.
6. **Uwaga, jeżeli są obecne:** Wywiercić na wylot otwory A do $\varnothing 13$ mm (patrz rys. 3).
7. **Uwaga, jeżeli są obecne:** Zamontować oko holownicze wraz z płytą wypełniającą I w punktach J.
8. Dokręcić wszystkie śruby i nakrętki zgodnie z rysunkiem.
9. Wypełnić kitem zaznaczone części (Patrz schemat).
10. Użyć naklejki smart position sticker firmy Brink, aby wyciąć zaznaczoną część ze zderzaka.
11. Zamontować drąg kuli wraz z płytą z gniazdem wtykowym.
12. Dokręcić wszystkie śruby i nakrętki zgodnie z rysunkiem.
13. Zamontować zderzak. Zamontować zespoły tylnych świateł.

Co do montażu i montowania części pojazdu zapoznać się z podręcznikiem warsztatowym.

Co do montażu i środków montażowych zapoznać się ze schematem.

Wskazówki:

- * Po przejechaniu 1000 km dokręcić wszystkie elementy skręcane.
- * **Podczas ewentualnych odwiertów upewnić się czy w pobliżu nie znajdują się przewody instalacji elektrycznej, przewody hydrauliczne lub przewody paliwowe.**

- * Wszystkie ubytki powłoki lakierniczej zabezpieczyć przed korozją.
- * Należy wyjąć ewentualne plastikowe zaślepki w punktach przyspawanych nakrętek.
- * Stosować nakrętki oraz śruby gatunkowe dostarczone w komplecie.
- * Utrzymywać kulę w czystości, oraz pamiętać o regularnym jej smarowaniu.
- * Hak holowniczy zarejestrować w stacji diagnostycznej.

Zastosowanie się do powyższych wskazań gwarantuje Państwu bezpieczeństwo, niezawodność i sprawność naszego wyrobu przez cały okres jego użytkowania.

- * Brink Towing Systems B.V. nie ponosi odpowiedzialności za straty poniesione pośrednio lub bezpośrednio na skutek niewłaściwego montażu, w tym użycia niewłaściwych narzędzi i sposobów montażu niezgodnych z instrukcją, oraz niezastosowanie się do treści instrukcji.

SF ASENNUSOHJEET:

Ennen asennusta, selvitä tyypikilvestä, mikä asennusohjeen piirros koskee kyseistä autoa

1. Irrota takavaloyksiköt. Irrota ajoneuvosta puskuri sekä iskunvaimenninpalkki, iskunvaimenninpalkkia ei enää käytetä. Ks. kuva 1, 1a.
2. **Huom., mikäli käytettävissä:** Irrota vetorengas.
AD-Blue: Irrota kuvassa 2 mainitut osat.
3. Aseta kannatin A ja kiinnitys ne kohtiin B ja C, kiinnitys ne kaikki löyhästi.
4. Aseta kannatin D ja kiinnitys ne kohtiin E ja F, kiinnitys ne kaikki löyhästi.
5. Kiinnitys palkkiosa G löyhästi kohtiin H.
6. **Huom., mikäli käytettävissä:** Poraa reiät A kokonaan läpi noin $\varnothing 13$ mm suuruisiksi (ks. kuva 3).
7. **Huom., mikäli käytettävissä:** Kiinnitys vetorengas sekä välikappale I kohtiin J.

8. Kiristä kaikki pultit ja mutterit piirroksen mukaisesti.
9. Tiiviistä merkityt osat (Ks. piirros).
10. Käytä Brink Smart Position Sticker-tarraa, kun sahaat merkityn osan irti puskurista.
11. Kiinnitys kuulavetolaite (hitch) sekä pistorasialevy.
12. Kiristä kaikki pultit ja mutterit piirroksen mukaisesti.
13. Kiinnitys puskuri. Kiinnitys takavaloyksiköt.

Ajoneuvon osien purkamis- ja asennusohjeet, ks. työpaikalla käytetty käsikirja.

Asennus- ja kiinnitysohjeet, ks. piirros.

TÄRKEÄÄ:

- * "Ajoneuvoa" koskevasta mahdollisesta tarpeellisesta sovellutuksesta/sovellutuksista on kysyttävä neuvoa jälleenmyyjältä.
- * Mikäli kiinnityskohdissa on bitumi- tai tärinänestokerros, se on poistettava.
- * Auton vetämää sallittua enimmäiskuormitusta on tiedusteltava jälleenmyyjältä.
- * **Porattaessa on huolehdittava siitä, että ei jouduta kosketuksiin sähkö-, jarru- tai polttoainejohtojen kanssa.**
- * Poista, "mikäli olemassa", pistehitsausmuttereiden muovisuojuukset.
- * Nämä asennusohjeet on asennuksen jälkeen säilytettävä yhdessä ajoneuvoa koskevien papereiden kanssa.
- * Brink Towing Systems B.V. ei ole vastuussa vioittumisesta, joka on suoraan tai epäsuoraan aiheutunut väärästä asennuksesta samoin kuin sopimattomien työkalujen käytöstä, muiden kuin ohjeissa mainittujen asennusmenetelmien tai välineiden käytöstä sekä kyseisten asennusohjeiden väärintulkinnasta.

CZ POKYNY K MONTÁŽI:

Před instalací je nutno zkontrolovat typový štítek, abyste zjistili, který nářez v pokynech pro instalaci máte použít.

1. Odstraňte jednotky zadních světel. Odstraňte nárazník o nosník nárazníku z vozidla. Nosník nárazníku již nebudete potřebovat. Viz schéma 1, 1a.
2. **Upozornění, pouze pokud je součástí vybavení:** Odstraňte tažnou tyč.
AD-Blue: Sejměte díly vyznačené na obrázku 2.
3. Umístěte vzpěru A a připevněte je v bodech B a C, pak připevněte celou tuto část aniž byste ji plně utáhli.
4. Umístěte vzpěru D a připevněte je v bodech E a F, pak připevněte celou tuto část aniž byste ji plně utáhli.
5. Namontujte nosník G a dotáhněte rukou v bodech H.
6. **Upozornění, pouze pokud je součástí vybavení:** Provrtajte otvory A o průměru \varnothing 13mm. (Viz obr. 2)
7. **Upozornění, pouze pokud je součástí vybavení:** Připevněte tažné očko včetně rozpěrné destičky I v bodech J.
8. Utáhněte všechny matice a šrouby kroutivou silou uvedenou ve výkresu.
9. Svařte označené části (Viz diagram).
10. K vyříznutí označené části nárazníku použijte nálepkou Brink Smart Position Sticker.
11. Připevněte kulovou tažnou hlavici včetně destičky se zásuvkou.
12. Utáhněte všechny matice a šrouby kroutivou silou uvedenou ve výkresu.
13. Připevněte nárazník. Připevněte jednotky zadních světel.

Před demontáží a montáží částí vozidla konzultujte montážní příručku. Montážní pokyny a metoda připevnění dle náčrtu.

DŮLEŽITÉ

- * Pokud je potřeba provést na voze úpravy, obraťte se na svého prodejce.
- * Pokud je místo montáže opatřeno asfaltovým nátěrem nebo vrstvou nátěru snižující hluk, odstraňte je.
- * Pro informaci o maximálním nákladu povoleném k tažení se obraťte na svého prodejce.
- * **Při vtání dbejte zvýšené pozornosti, zejména co se týče elektrických, brzdových a palivových kontaktů.**
- * Pokud jsou na maticích bodového svařování plastová víčka, odstraňte je.
- * Po montáži uschovejte tento manuál k ostatním dokladům vozidla.
- * Společnost Brink Towing Systems B.V. neodpovídá za přímé ani nepřímé škody způsobené nesprávnou montáží, včetně použití nevhodných nástrojů, použitím jiných metod montáže a prostředků než uvedených a nesprávným pochopením těchto pokynů k montáži.

H

SZERELÉSI ÚTMUTATÓ:

Mielőtt rögzítené az eszközöt, ellenőrizze a títustáblát, hogy a rögzítési útmutató alapján melyik ábra alkalmazandó.

1. Távolítsa el a hátsó világítóttesteket. Távolítsa el a járműről az ütközőt és ütközőrudat. Az ütközőrúdra már nem lesz szükség. Lásd az ábrát 1, 1a.
2. **Kérjük vigyázzon, ha van:** Távolítsa el a vontatószermet.
AD-Blue: Távolítsa el az 2. ábrán megadott részeket.
3. Helyezze el a A támasztékot és illessze a B és C pontokhoz, majd szerelje fel az egész tárgyat lazán felcsavarva.
4. Helyezze el a D támasztékot és illessze a E és F pontokhoz, majd szerelje fel az egész tárgyat lazán felcsavarva.
5. Szerelje a G tartórészt erősen az H pontokra!
6. **Kérjük vigyázzon, ha van:** Fúrjon \varnothing 13 mm átmérőjű átmenő furatokat az A jelű pontokon (lásd a 3. ábrát).

7. **Kérjük vigyázzon, ha van:** Szerelje fel a vontatószemet a I távolságtartó lemezzel együtt az J pontokra.
8. Szorítsa be az összes anyát és csavart a rajzon feltüntetett csavarónyomatékig.
9. Tömítse be a megfelelő részeket, mint azt ahogyan (Lásd a diagramot).
10. Használja a Brink Smart Position Sticker-t a megjelölt rész kifűrészelésére a lökhárítóból
11. Helyezze fel a gömb alakú rögzítőt, az illesztőlemezzel együtt.
12. Szorítsa be az összes anyát és csavart a rajzon feltüntetett csavarónyomatékig.
13. Helyezze fel az ütközőt. Helyezze el a hátsó világítótesteket.

A szétszerelés és a jármű alkatrészek összeillesztése érdekében, lásd a munkahelyi kézikönyvet.

Az összeillesztési utasítás és a csatlakozási eljárás érdekében, lásd a rajzot.

FONTOS:

- * Amennyiben a gépkocsin módosításra van szükség, kérjünk felvilágosítást kereskedőnk től.
- * Amennyiben a csatlakozási pontok bitumennel, vagy zajszőkkel van bevonva, ezeket távolítsuk el.
- * A jármű által maximálisan vontatható megengedett teher mértékéről tájékozódjunk kereskedőnknél.
- * **Fúrás során ügyeljünk arra, hogy elkerüljük az elektromos, a fém- és az üzemanyag-vezetékeket.**
- * Amennyiben ponthegesztéssel rögzített anyákkal találkozunk, vegyük le róluk a műanyag sapkát.
- * A felszerelés után az útmutatót olvassuk a gépjármű papírjaival együtt.
- * A Brink Towing Systems B.V. nem vállal felelősséget a nem megfelelő szerelésből közvetlen vagy közvetett módon következő károkért. Ez

vonatkozik a nem megfelelő szerszámok használatára, a leírtaktól eltérő módszerek és eszközök alkalmazására, valamint a szerelési útmutató téves értelmezésére.

RUS РУКОВОДСТВО ДЛЯ МОНТАЖА:

Перед тем, как начинать монтаж, требуется проверить таблицу с типом изделия для того, чтобы определить какую именно из иллюстраций в инструкции по установке нужно использовать.

1. Снять оба блока задних фар. Снять бампер вместе со буферным брусом автомобиля. Буферный брус больше не понадобится. См. рисунок 1, 1а.
2. **Внимание, если имеются:** Снять буксировочное ухо.
AD-Blue: Снять детали, указанные в рис. 2.
3. Поставить кронштейн А и прикрепить их в точках В и С, закрепив не до конца.
4. Поставить кронштейн D и прикрепить их в точках E и F, закрепив не до конца.
5. Закрепить брус G в точках H, слегка затянув гайки.
6. **Внимание, если имеются:** Просверлить отверстия А диаметром \varnothing 13 мм насквозь (см. рис. 3).
7. **Внимание, если имеются:** Установить буксировочное ухо вместе с наполняющей пластиной I в точках J.
8. Затянуть все болты и гайки в соответствии со значениями, указанными на рисунке.
9. Герметизировать обозначенные части (См. схему)
10. Воспользоваться наклейкой Brink Smart Position Sticker и выпилить указанную секцию бампера. Воспользоваться наклейкой Brink Smart Position Sticker и выпилить указанную секцию бампера.
11. Установить крюк с шаром, вместе со штепсельной платой.

12. Затянуть все болты и гайки в соответствии со значениями, указанными на рисунке.
13. Установить бампер. Установить оба блока задних фар.

Для инструкций по снятию и установке деталей автомобиля, обращайтесь к руководству для работников гаражей.



Информацию о монтаже и средствах крепления вы найдете в схеме.

ВНИМАНИЕ:

- * Если потребуются изменения конструкции транспортного средства, следует посоветоваться с дилером автомобиля.
- * Если в точках прикрепления имеется слой битума или противозумовой материал, его следует удалить.
- * Сведения о максимально допустимой массе буксируемого прицепа Вы можете получить у дилера автомобиля.
- * **При сверлении следите за тем, чтобы не задеть электропроводку и линии тормозной цепи и подачи горючего.**
- * Удалите (если они имеются) пластмассовые затычки из приваренных гаек.
- * После монтажа крюка следует хранить настоящее руководство в комплекте с технической документацией автомобиля.
- * Фирма Brink Towing Systems B.V. не отвечает за ущерб, являющийся прямым или косвенным следствием неправильного монтажа, в том числе использования неподходящих инструментов и применения иного способа монтажа или других средств, чем предписано в инструкции, либо неправильного истолкования настоящей инструкции по монтажу.

Fiat

-  NL Lokatie/Positie pijl
-  GB Location/Position Arrow
-  D Positionspfeil
-  F Flèche de Position
-  S Positionpil
-  DK Lokaliseringspil
-  E Flecha de posición
-  I Freccia di posizione
-  PL Strzałka położenia
-  SF Paikannusnuoli
-  CZ Šipka na pozici
-  H Helyzetjelző nyíl
-  RUС Локация / Место встречи

-  NL Richtingspijl
-  GB Movement Arrow
-  D Bewegungspfeil
-  F Flèche de mouvement
-  S Rörelsepil
-  DK Bevægelsespil
-  E Flecha de movimiento
-  I Freccia di movimento
-  PL Strzałka kierunku ruchu
-  Liikesuuntanuoli
-  Šipka pohybu
-  Mozgásírányjelzőnyíl
-  Стрелка движения

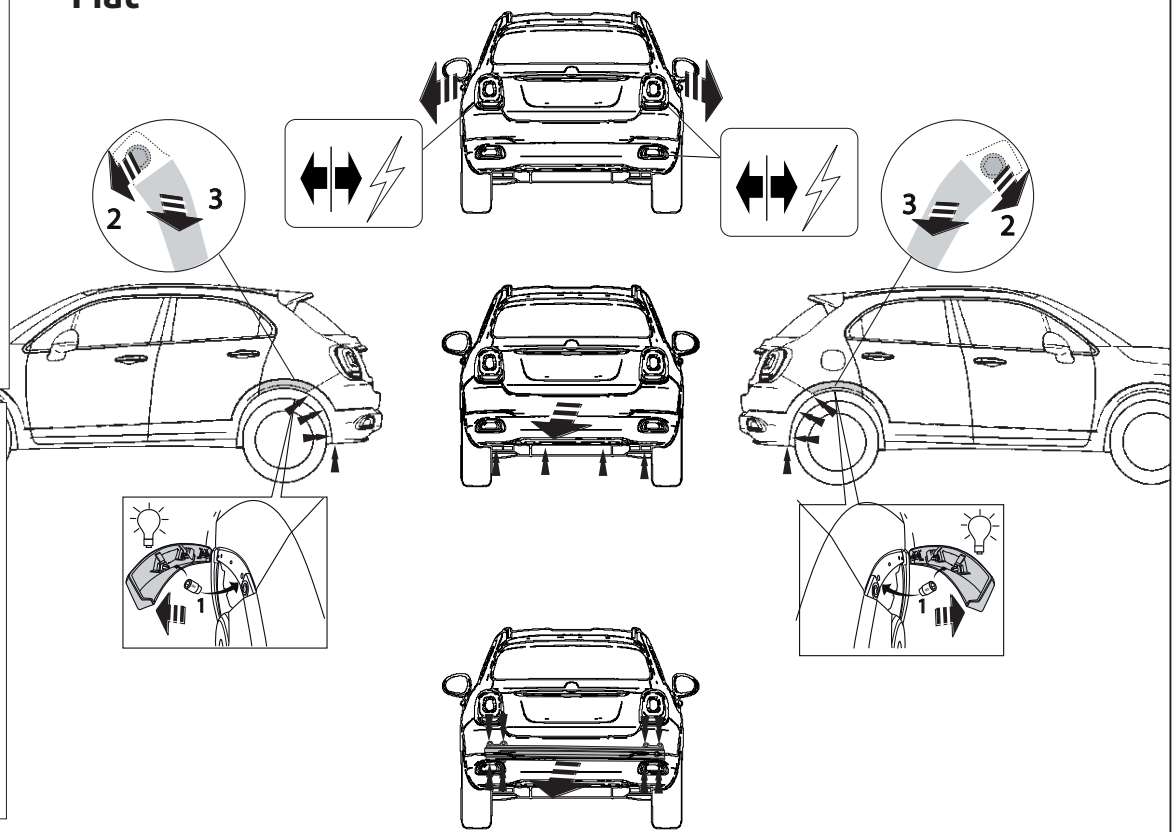
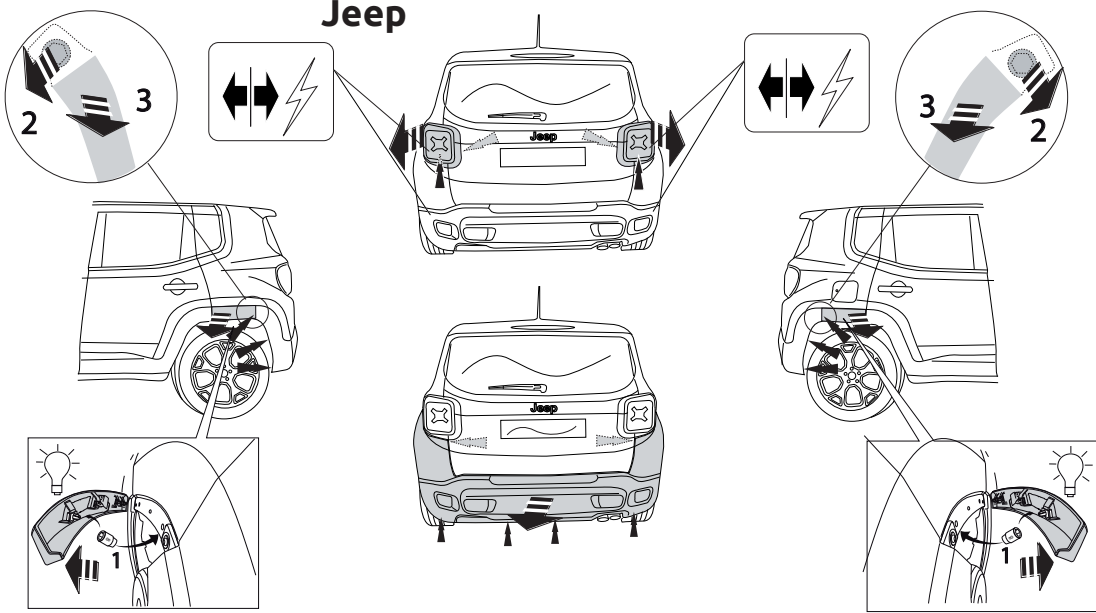



Fig. 1

Jeep

-  NL Lokatie/Positie pijl
- GB Location/Position Arrow
- D Positionspfeil
- F Flèche de Position
- S Positionpil
- DK Lokaliseringspil
- E Flecha de posición
- I Freccia di posizione
- PL Strzałka potożenia
- SF Paikannusnuoli
- CZ Šipka na pozici
- H Helyzetjelző nyíl
- RUS Локация / Место встречи



-  NL Richtingspijl
- GB Movement Arrow
- D Bewegungspfeil
- F Flèche de mouvement
- S Rörelsepil
- DK Bevægelsespil
- E Flecha de movimiento
- I Freccia di movimento
- PL Strzałka kierunku ruchu
- SF Liikesuuntanuoli
- CZ Šipka pohybu
- H Mozgásirányjelzőnyíl
- RUS Стрелка движения

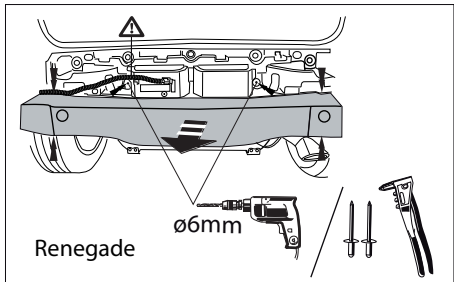
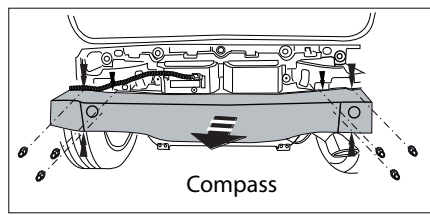


Fig. 1a

Only Ad-Blue

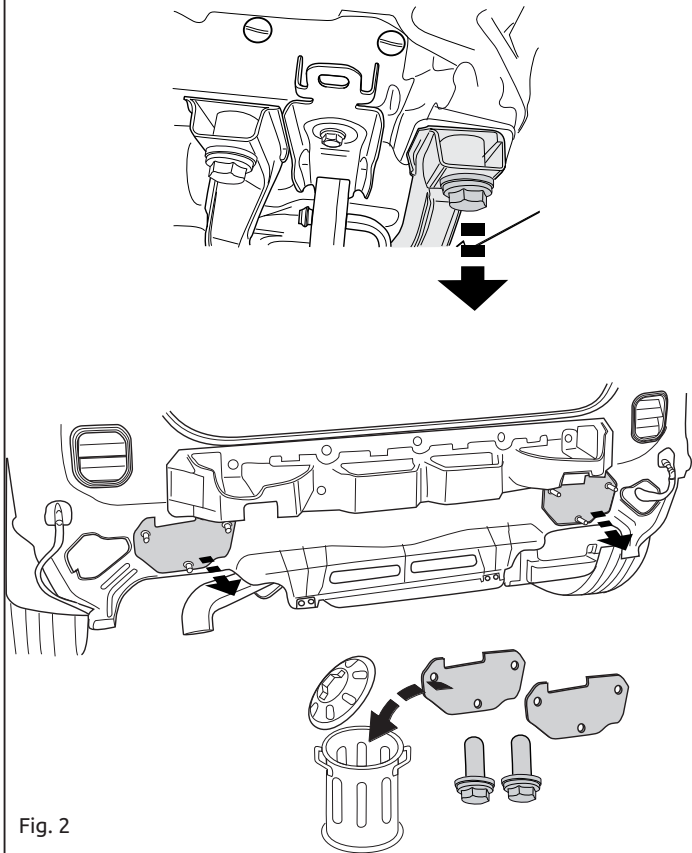


Fig. 2

Only for Renegade trailhawk

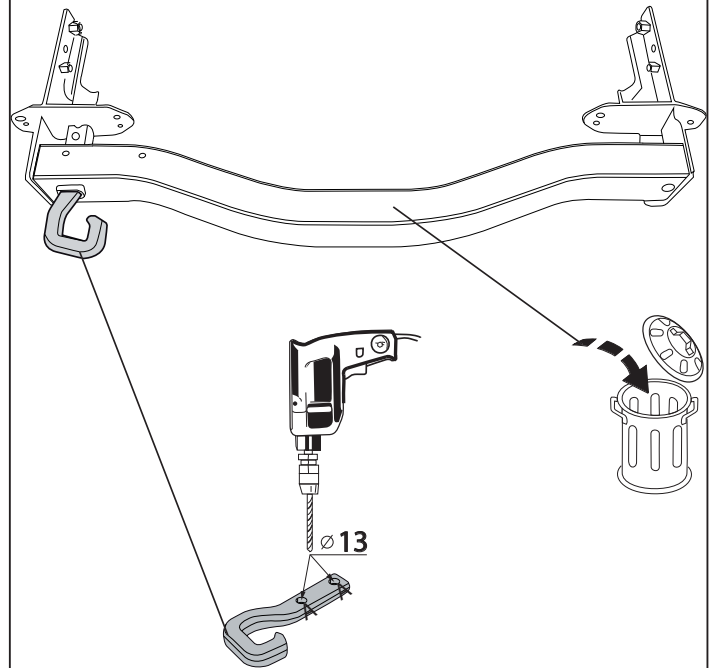


Fig. 3

NL	GB	D	F	S	DK	E	I	PL	FS	CZ	H	Rus
Sjabloon	Template	Schablone	Gabarit	schablonen	skabelon	Plantilla	Sagoma	Szablon	Malline	Šablona	Sablon	Шаблон
Binnenkant bumper	Inside bumper	Innenseite Stoßstange	Intérieur du pare-chocs	Stötfångarens insida	Kofångarens inderside	Lado interior del parachoques	Lato interno del paraurti	Wewnętrzna strona zderzaka	Puskurin sisäpuolelle	Vnitř strana nárazníku	Belső lökhárító	Внутренняя сторона бампера
Buitenkant bumper	Outside bumper	Außenseite Stoßstange	Extérieur du pare-chocs	Stötfångarens utsida	Kofångarens yderside	Lado exterior del parachoques	Lato esterno del paraurti	Zewnętrzna strona zderzaka	Puskurin ulkopuolelle	Vnější strana nárazníku	Külső lökhárító	Наружняя сторона бампера
Onderkant bumper	Underside bumper / Bumper edge	Unterseite Stoßstange	Dessous du pare-chocs	Stötfångarens undersida	Kofångarens undersiden	Lado inferior del parachoques	Lato inferiore del paraurti	Spód/krawędź zderzaka	Puskurin alapuolelle	Spodní strana nárazníku	Alsó lökhárító	Нижний край бампера
Midden bumper	Middle bumper	Mitte Stoßstange	Milieu du pare-chocs	Stötfångarens mitt	Kofångarens midte	Centro del parachoques	Centro del paraurti	Środek zderzaka	Puskurin keskelle	Střed nárazníku	Középső lökhárító	Средние части бампера
Links	LHS	Links	Gauche	Vänster	Venstre	Izquierdo	Sinistra	Lewy	Vasen	Levá strana	Bal	Слева
Rechts	RHS	Rechts	Droït	Höger	Højre	Derecho	Destra	Prawy	Oikea	Pravá strana	Jobb	Справа
Uitsnijden	Cut out	Ausschneiden	Découper	Klippa ut	Skære ud	Cortar	Ritagliare	Wyciąć	Leikata	Vyřiznout	Kivágás	Вырез
Buiglijn	Bend line	Biegelinie	Ligne de pliage	Böjlinje	Bukke linie	Doblar línea	Linea di piega	Linia zagięcia	Taivutuslinja	Linie ohybu	Hajtási vonal	Линия изгиба
Koppelen	Connect	Verbinden	Connecter	Koppla in	Forbind	Conectar	Connettere	Połączyć	Kytkeä	Připojit	Csatlakozás	Соединить
Ontkoppelen	Disconnect	Abkuppeln	Déconnecter	Koppla från	Afbryd	Desconectar	Disconnettere	Odłączyć	Katkaista	Odpojit	Eltávolítás	Разъединить
zonder bumperklep	Without bumpercover	ohne Stoßstangenklappe	sans trappe de pare-chocs	utan täckplåt	uden dæklade i stødfangeren	sin tapa parachoques	senza copriraurti	bez osłony zderzaka	ole puskurinsa suojustevyä	bez krytu nárazníku	nélkül lökhárító burkolat	без кожуха бампера

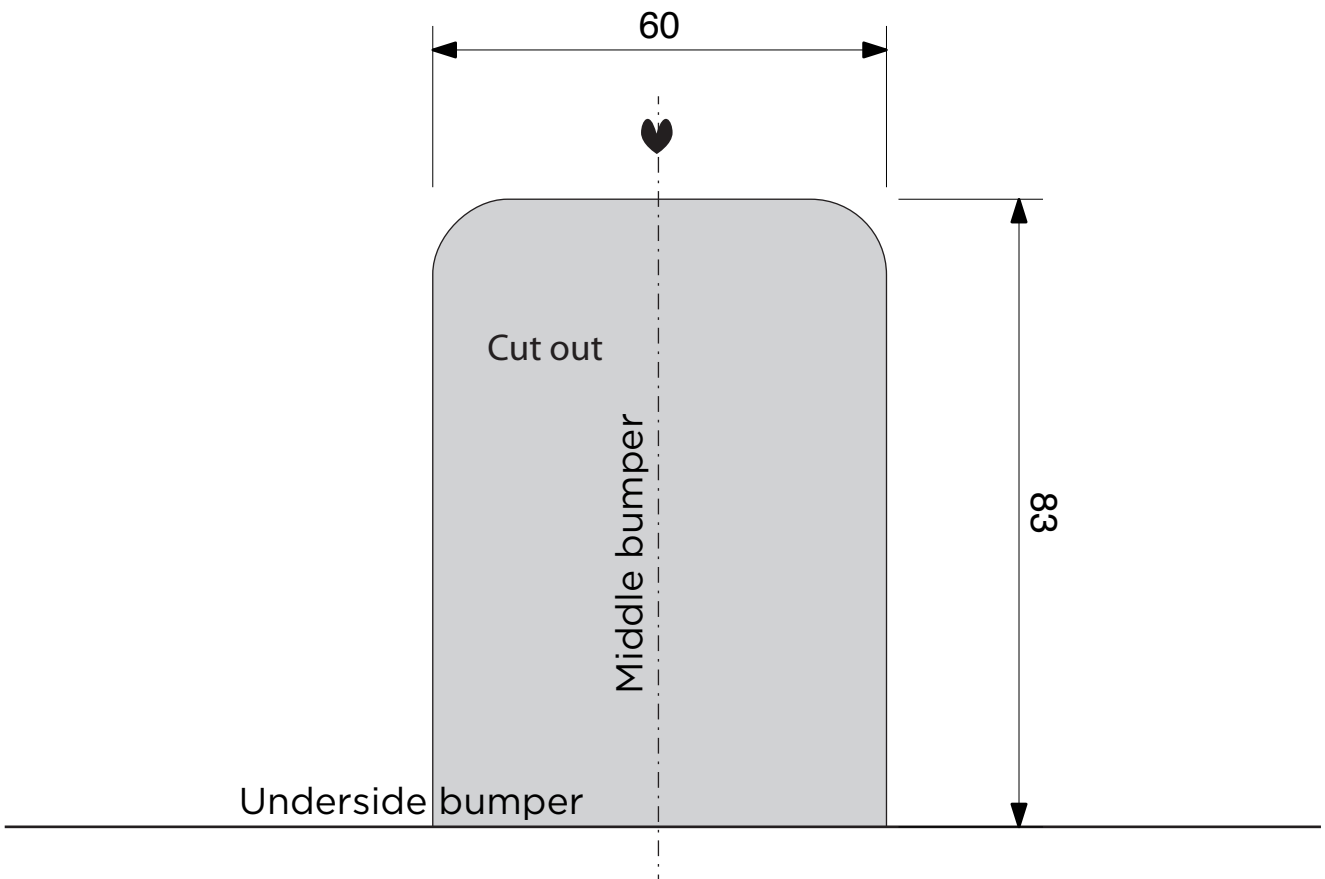
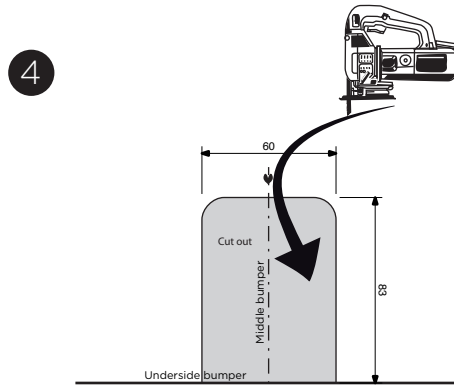
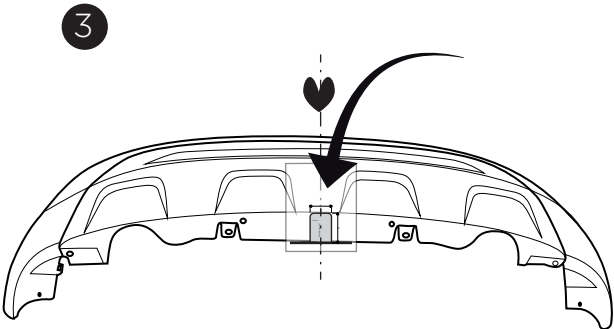
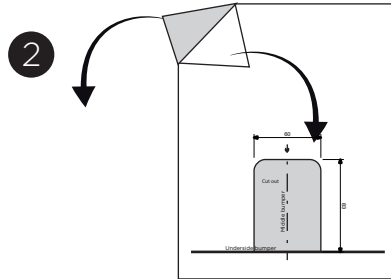
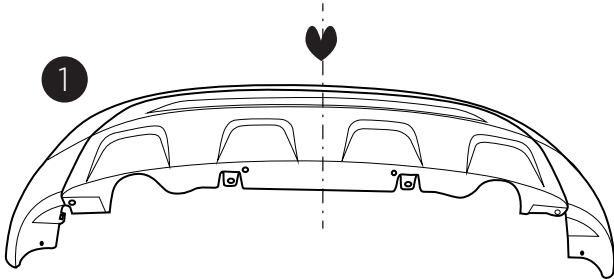


Smart position sticker 6436

Place on outside bumper



Only for Fiat 500X (City Cross); 2018->



BRiNK®

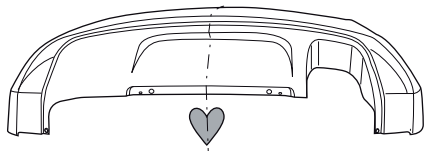


Smart position sticker 6436

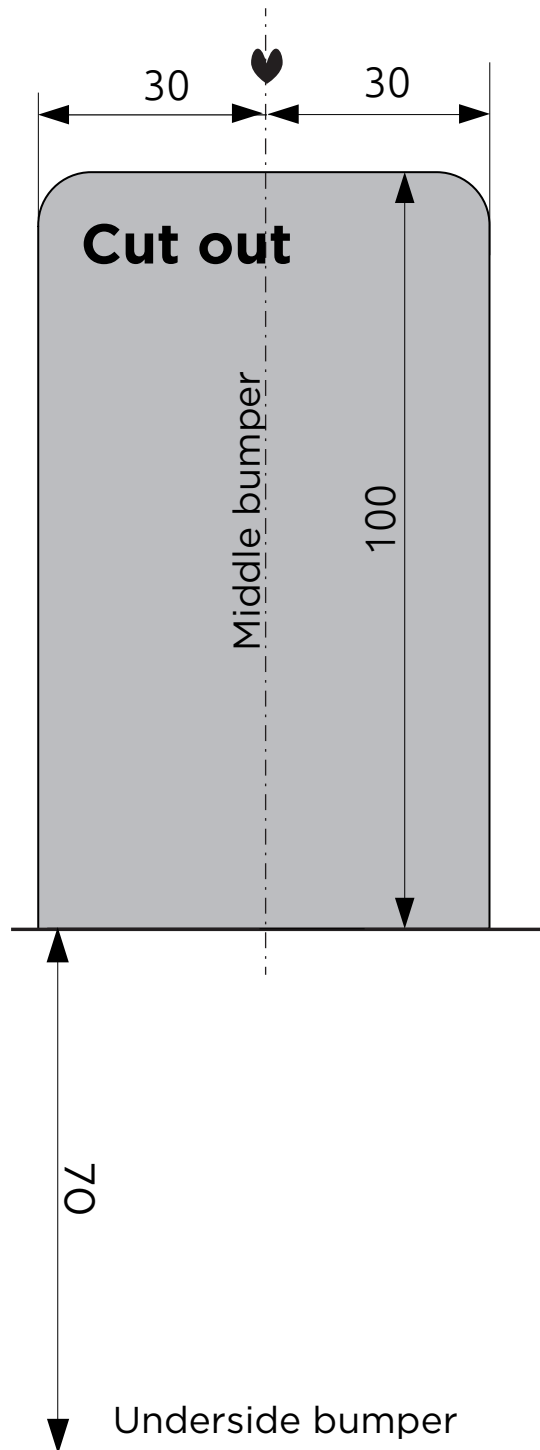
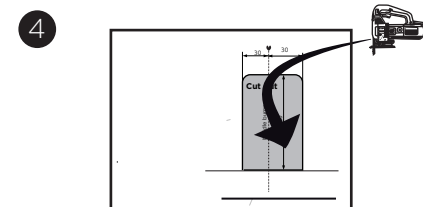
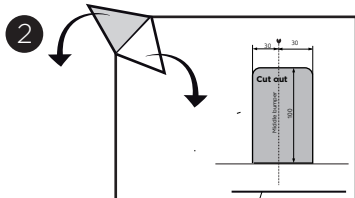
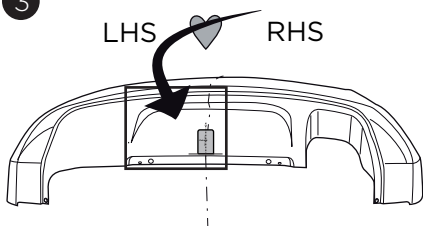
Place on outside bumper

Only for Jeep Compass 08/2017->

1 LHS RHS



3 LHS RHS



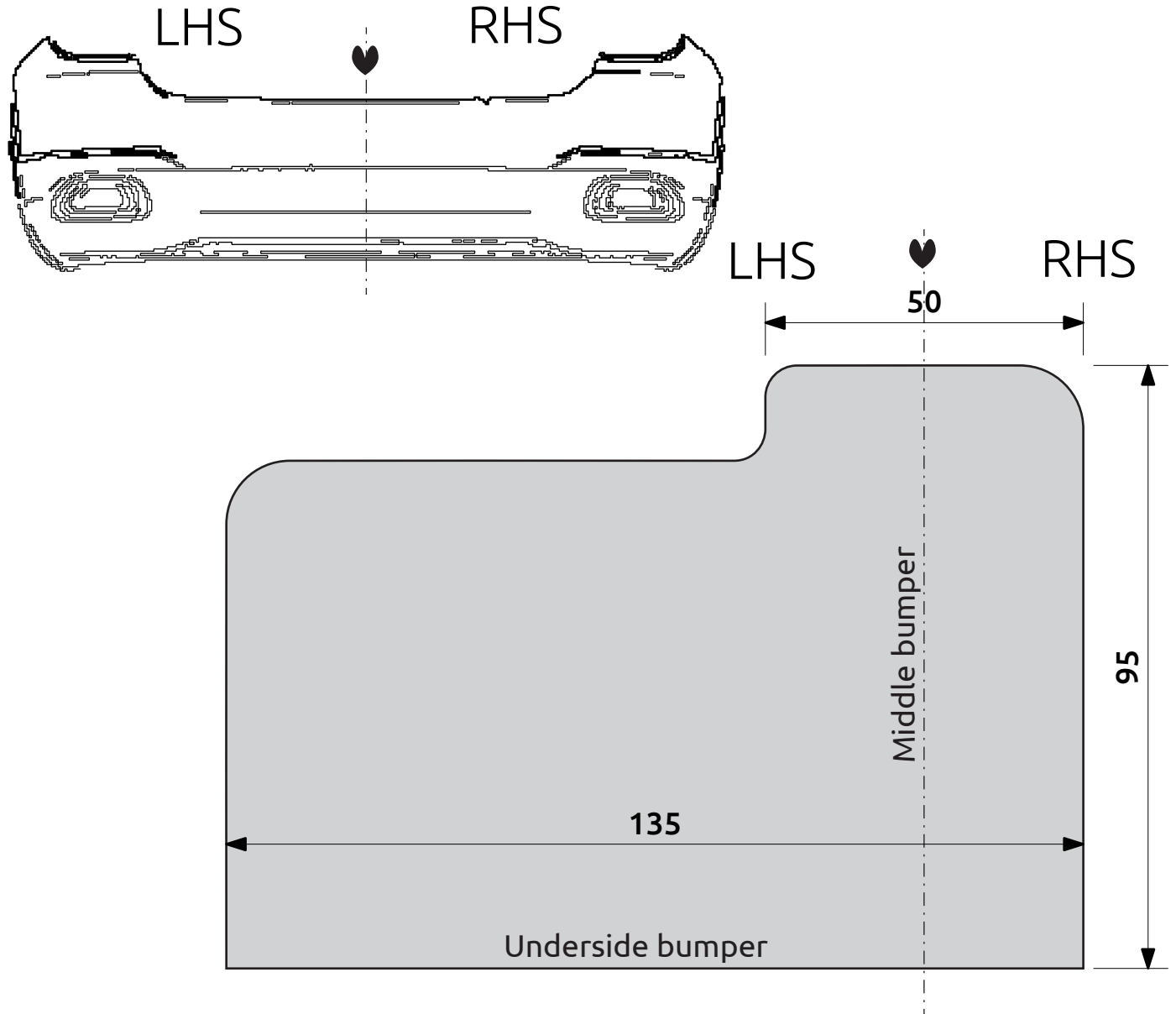
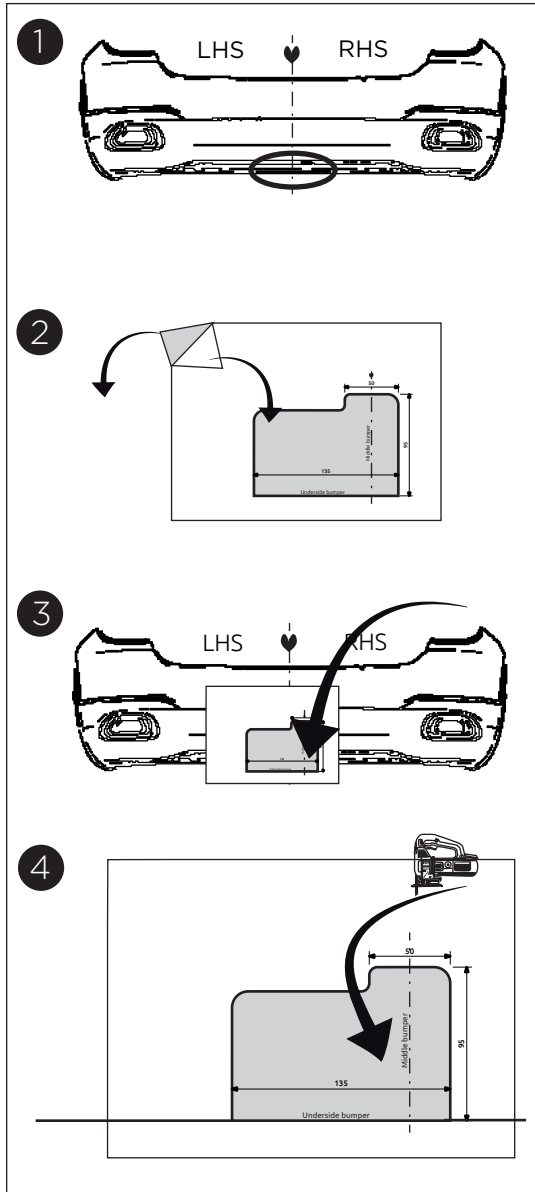


Smart position sticker 6436

Place on outside bumper



Only for Fiat 500X Off-road-Look; 2015-2018
City-Look; 2015-2018



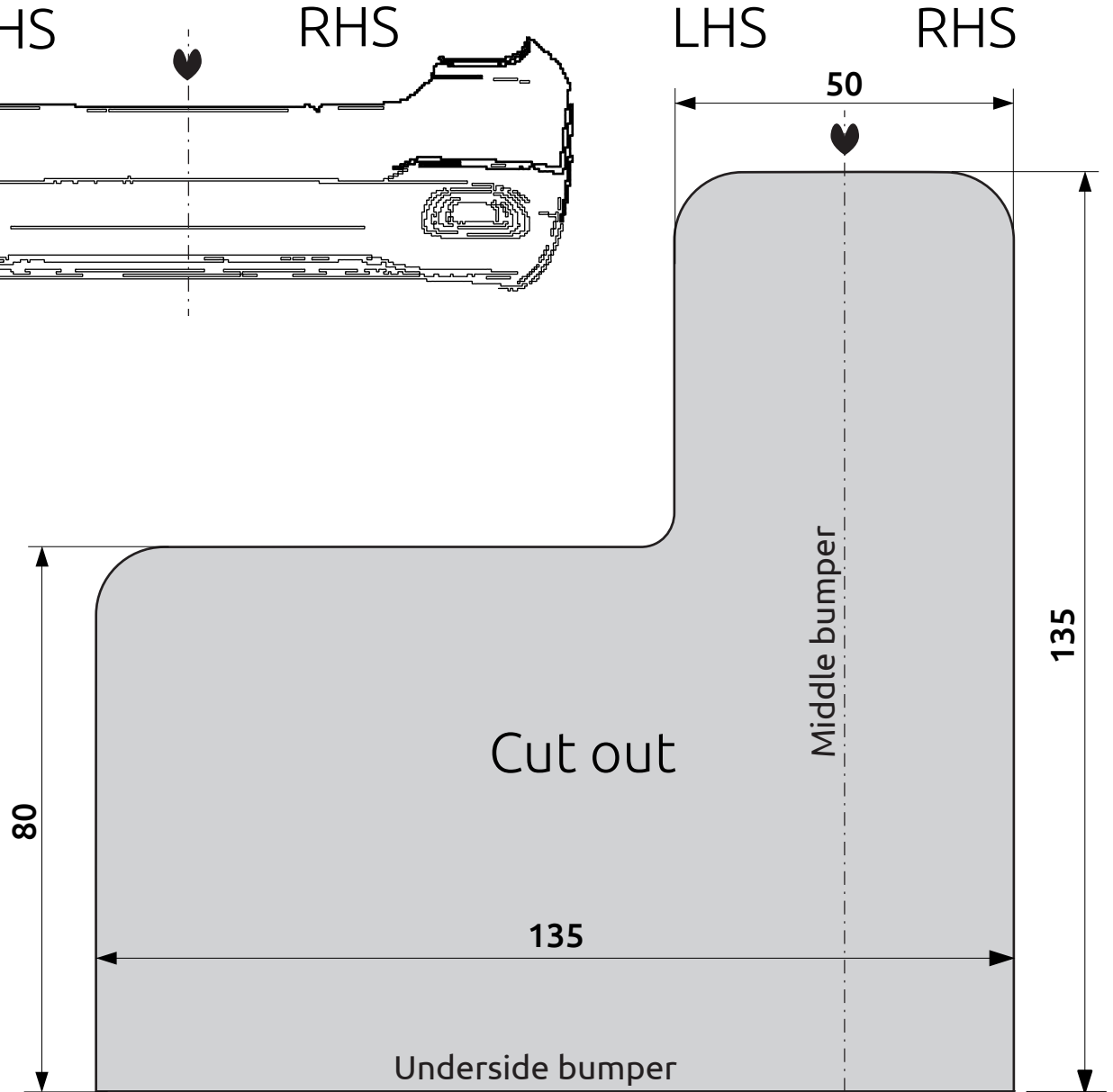
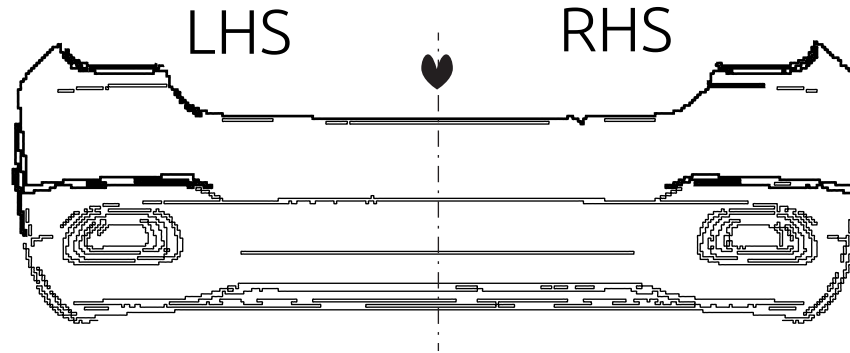
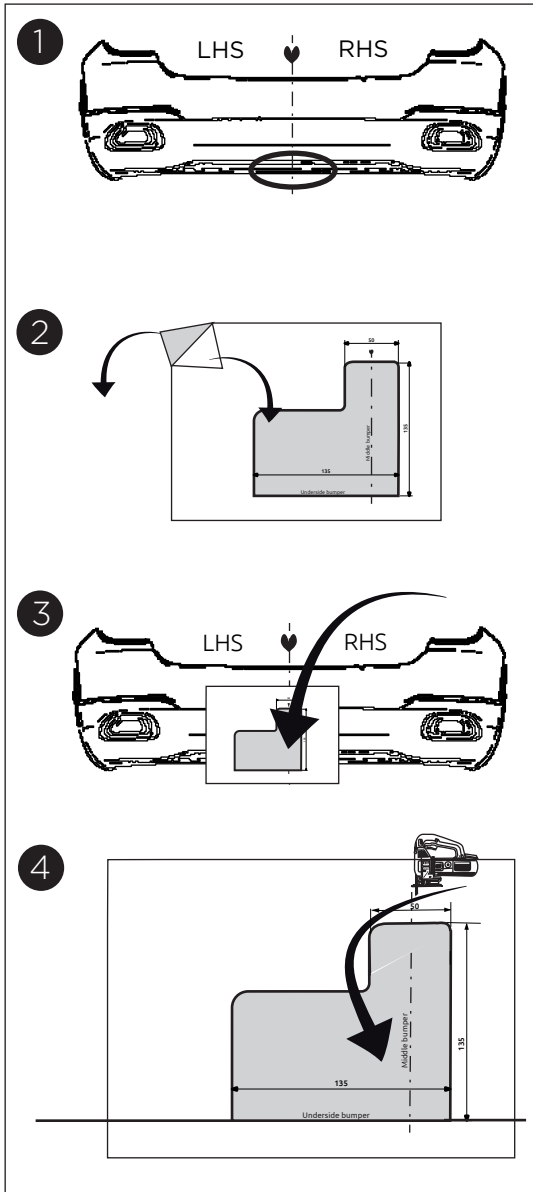


Smart position sticker 6436

Place on outside bumper



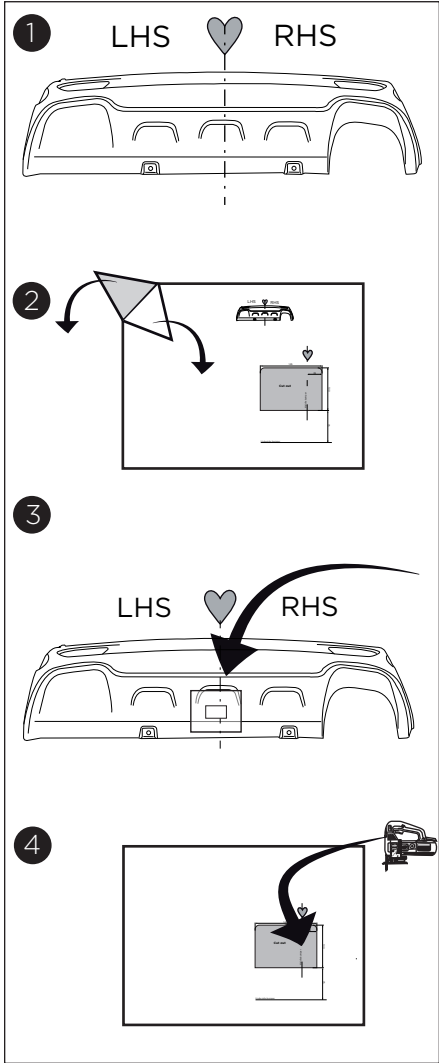
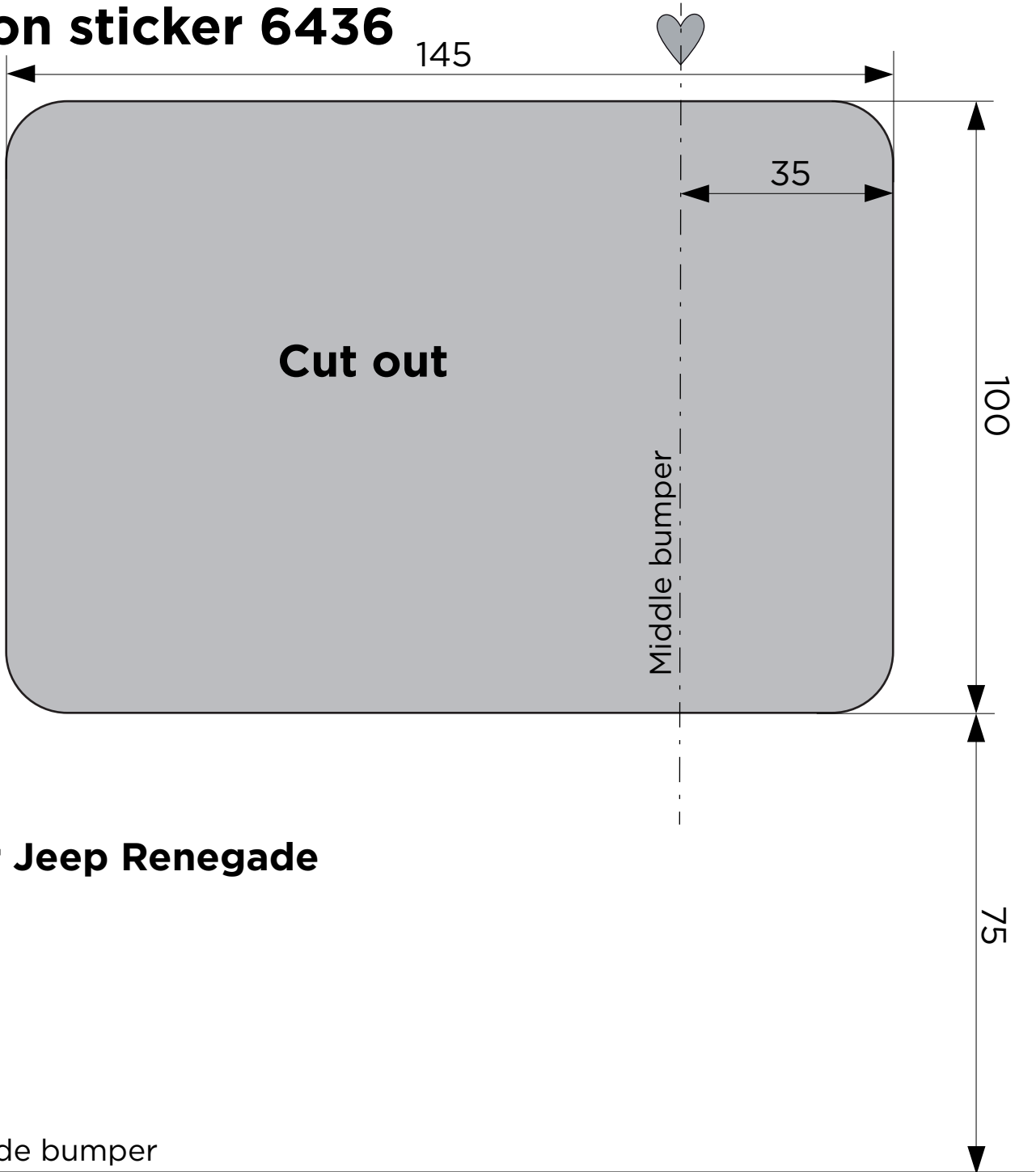
Only for Fiat 500X Urban





Smart position sticker 6436

Place on outside bumper



Only for Jeep Renegade