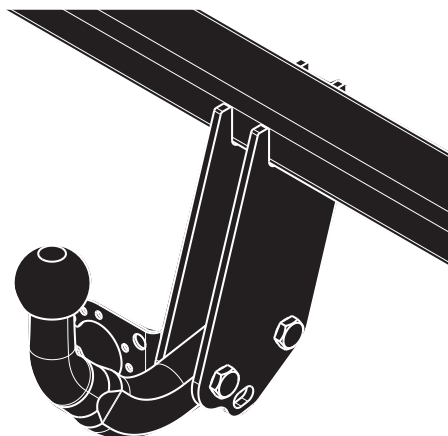

Fitting instructions

Make: Fiat

500L; 2012 ->
500L Living; 2013 ->

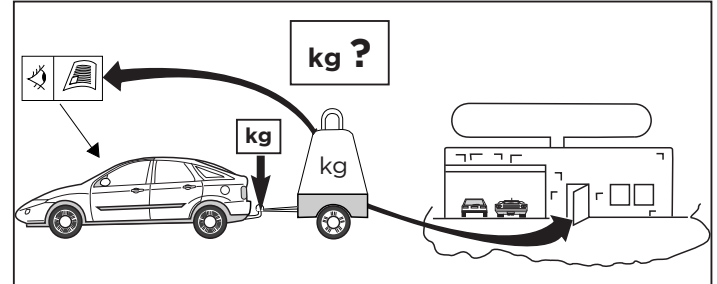
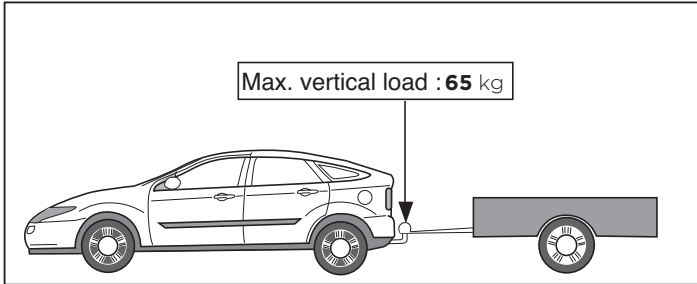
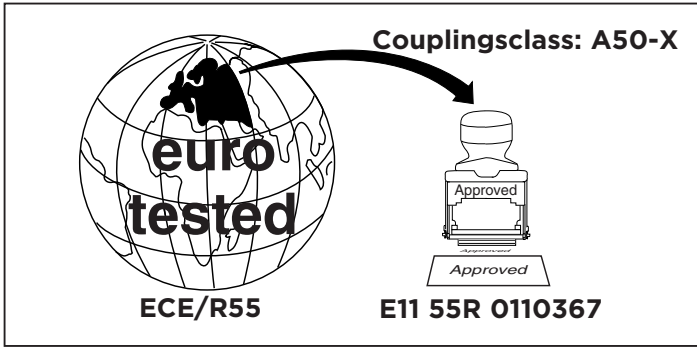
Type: 5919



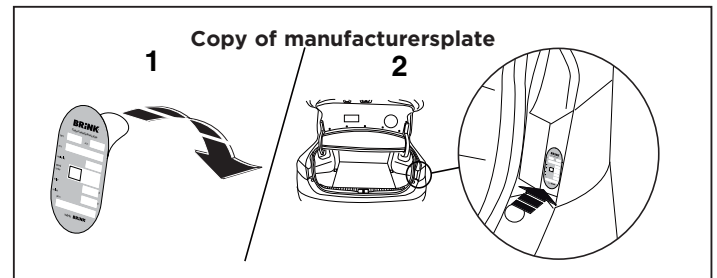
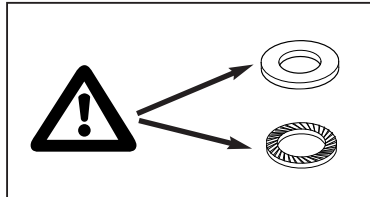
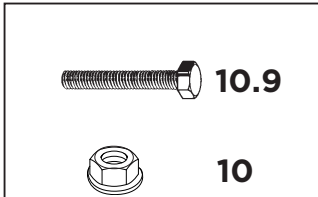
- NL Montagehandleiding
- GB Fitting instructions
- D Montageanleitung
- F Instructions de montage
- S Monteringsanvisningar
- DK Montagevejledning
- E Instrucciones de montaje
- I Istruzioni per il montaggio
- PL Instrukcja montażu
- SF Asennusohjeet
- CZ Pokyny k montáži
- H Szerelési útmutató
- RUS Руководство для монтажа

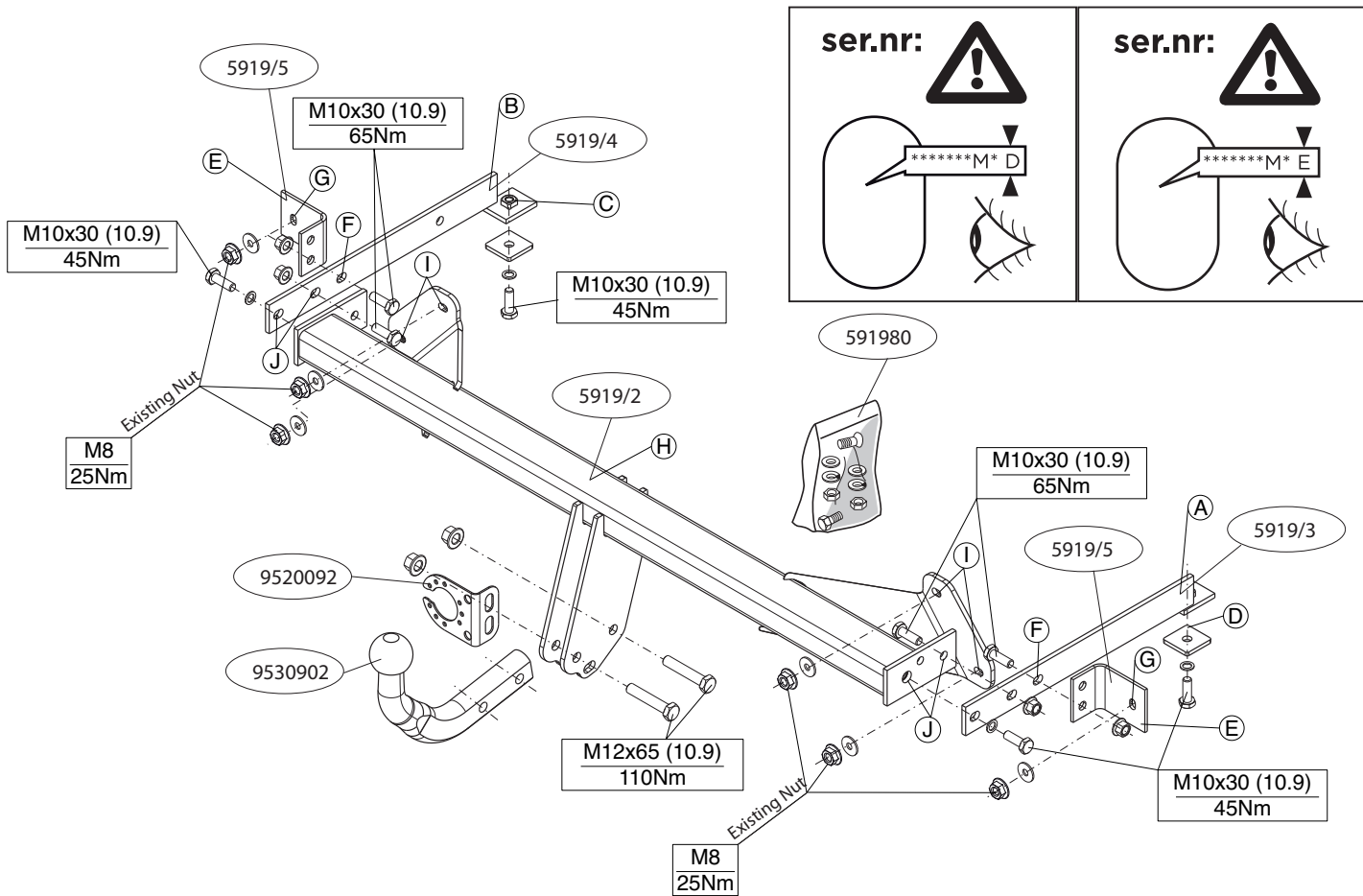
BRiNK®

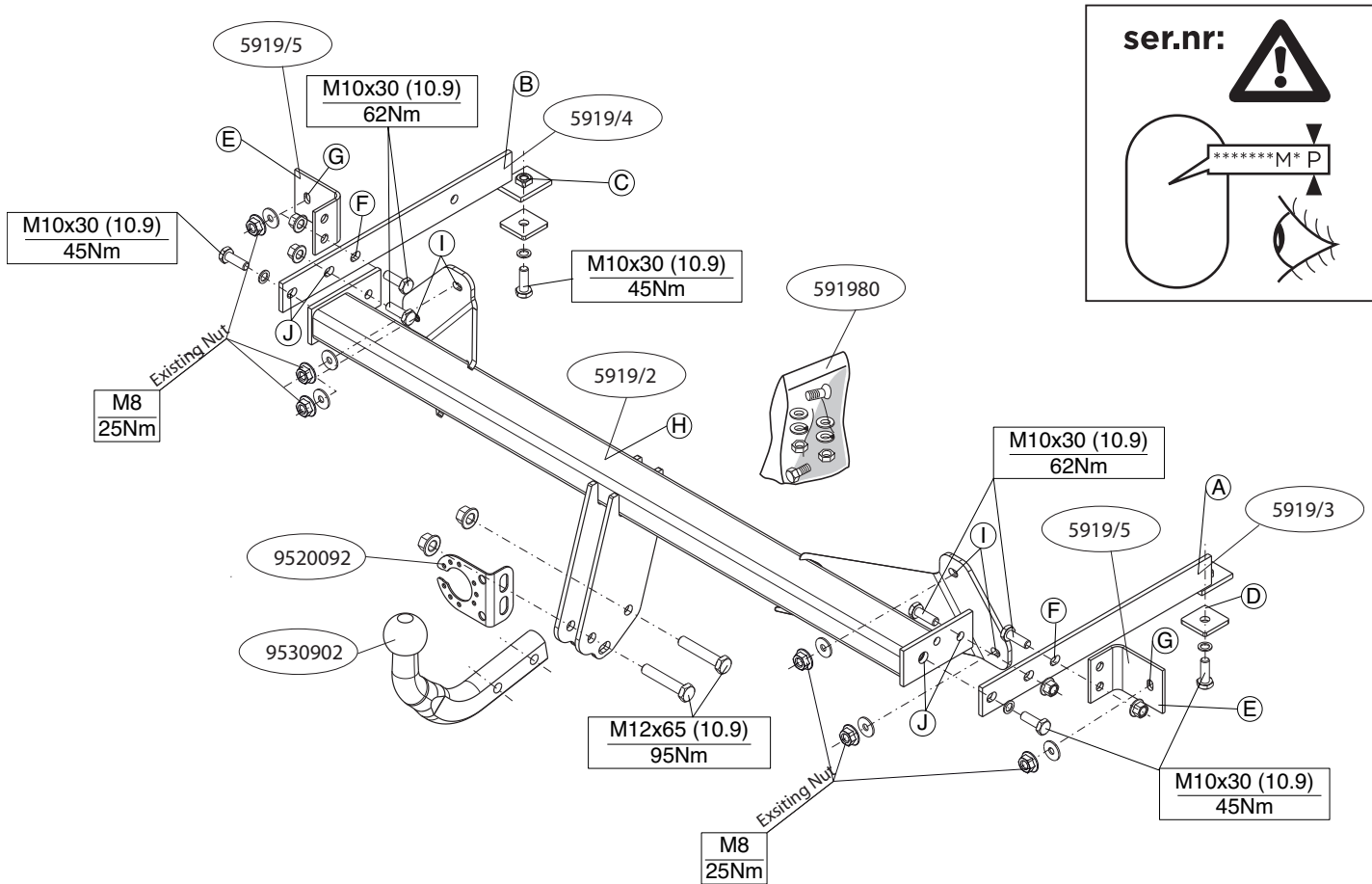
Your perfect fit
brink.eu



D-Value: 7,5 kN







Voordat u met de montage begint dient u op het typeplaatje te kijken welke schets, in de handleiding, van toepassing is.

1. Demonteer de achterlicht units. Demonteer de bumper inclusief de stalen stootbalk van het voertuig, de stootbalk wordt niet meer gebruikt. Zie figuur 1.
2. Demonteer de achterste uitlaatdemper en maak het hitteschild los.
3. Zaag overeenkomstig figuur 3 de aangegeven delen af.
4. Boor de gaten X Ø12mm door het chassis. Zie figuur 4.
5. Boor de gaten C en D Ø12 mm aan de onderzijde in het chassis met behulp van sjabloon 1.
6. Behandel de geboorde gaten met een anti-roestmiddel.
7. Plaats de steunen A en B en bevestig deze op de punten C en D, monteer het geheel los-vast.
8. Plaats de steunen E aan de steunen A en B en bevestig deze op de punten F en G, monteer het geheel handvast.
9. Monteer de dwarsbalk H tussen de steunen A en B op de punten J, monteer het geheel handvast.
10. Monteer de trekhaak op de achterwand van het voertuig op de punten I, monteer het geheel handvast.
11. Monteer de kogelstang inclusief stekkerplaat.
12. Draai alle bouten en moeren overeenkomstig schets vast.
13. Bind de kabels vast met tie-wraps (plastic klembanden). Zie figuur 2.
14. **BIJ AUTO'S MET PDC:** Bij het zagen dient men er zorg voor te dragen, dat elektriciteitskabels niet worden geraakt.
15. Zaag het aangegeven deel uit de bumper met behulp van sjabloon . (sjabloon op buitenzijde van bumper plaatsen).
16. Herplaats het onder punt 1 en 2 verwijderde, exclusief de stalen stootbalk.

Raadpleeg voor demontage en montage van voertuig onderde-

**len het werkplaats handboek.
Raadpleeg voor montage en bevestigingsmiddelen de schets.**

BELANGRIJK:

- * Voor eventueel noodzakelijke aanpassing(en) "van het voertuig" dient men de dealer te raadplegen.
- * Indien op de bevestigingspunten een bitumen of anti-dreunlaag aanwezig is, dient deze verwijderd te worden.
- * Voor de max. toegestane massa, welke uw auto mag trekken, dient u uw dealer te raadplegen.
- * **Bij het boren dient men er zorg voor te dragen, dat elektriciteits-, rem- en brandstofleidingen niet worden geraakt.**
- * Verwijder "indien aanwezig" de plastik dopjes uit de puntlasmoeven.
- * Deze handleiding dient na montage bij de voertuigpapieren gevoegd te worden.
- * Brink is niet aansprakelijk voor de schade die het direct of indirect gevolg is van onjuiste montage, daaronder begrepen gebruik van niet-geschikte gereedschappen en het gebruik van andere dan de voorgeschreven montagewijze en middelen, dan wel onjuiste interpretatie van dit onderhavig montagevoorschrift.

Before you start the fitting you must check the type plate to determine which sketch, in the fitting instruction, is applicable.

1. Remove the rear-light units. Remove the bumper and the steel buffer beam from the vehicle. The buffer beam will no longer be needed. See figure 1.
2. Remove the back exhaust silencer and loosen the heat shield.
3. Saw out the indicated sections from figure 3.
4. Drill holes X Ø12mm through the chassis. See figure 4.
5. Drill holes C and D use the template 1 on the underside of the chassis to approx. Ø12mm.

6. Treat the holes drilled with an anti-rust preparation.
7. Position the supports A and B and attach them at points C and D, then fit the whole thing without fully tightening.
8. Position supports E on supports A and B and attach them at points F and G, fitting the whole thing finger-tight.
9. Fit the cross beam H between supports A and B at points J and fit the whole thing finger-tight.
10. Fit the tow bar on the rear panel of the vehicle at points I and fit the whole thing finger-tight.
11. Fit the ball hitch, including socket plate.
12. Tighten all nuts and bolts to the torque indicated in the drawing.
13. Attach the cables with tie-wraps. See figure 2.
14. **FOR VEHICLES WITH PDC:** Do not saw through electrical wiring.
15. Use the template to saw out the indicated section from the bumper. (place the template on the outside of the bumper)
16. Replace the items removed in step 1 and 2 except for the steel bumper.

For dismantling and fitting the vehicle parts, see the site handbook.

For fitting instructions and attachment method, see drawing.

NOTE:

*** Should this installation process entail the cutting of the bumper - conformation MUST be obtained by the installation engineer of the customer's acceptance prior to completion. Brink Towing Systems do not accept responsibility for any matters arising as a result of this miscommunication.**

*** All measurements are in mm!**

- * The dealer should be consulted for possible necessary adjustment(s) "of the vehicle".
- * Remove the insulating material from the contact area of the fitting points.
- * Consult your dealer for the maximum tolerated pull weight and

ball hitch pressure of your vehicle.

*** Do not drill through electrical-, brake- or fuellines.**

- * Remove (if present) the plastic caps from the spot welding nuts.
- * This fitting instruction has to be enclosed in the vehicle documents after fitting the towbar.
- * Brink is not liable for damage caused directly or indirectly by incorrect assembly, including the use of unsuitable tools, the use of other assembly methods and means than the ones outlined, and the incorrect interpretation of these assembly instructions.



MONTAGEANLEITUNG:

Vor Beginn des Einbaus ist anhand der Typplakette der Anhängerkupplung festzustellen welches Bild in der Einbauanleitung maßgebend ist.

1. Die Rücklichter abmontieren. Die Stoßstange einschließlich des stählernen Stoßbalkens vom Fahrzeug abmontieren. Der Stoßbalken wird nicht mehr benötigt. Siehe Abbildung 1.
2. Den hintersten Auspuff-Schalldämpfer abmontieren und das Hitzeschild lösen.
3. Gemäß Abb. 3 die angegebenen Teile abschneiden.
4. Die Löcher X (ø12 mm) durch das Fahrgestell bohren. Siehe Abbildung 4.
5. Die Löcher C und D ø12 mm mit Hilfe der Schablone 1 auf der Unterseite des Fahrgestells bohren.
6. Die gebohrten Löcher mit einem Rostschutzmittel behandeln.
7. Die Halterungen A und B anlegen und bei den Punkten C und D befestigen. Alles halbfest montieren.
8. Die Halterungen E bei den Halterungen A und B anlegen und bei den Punkten F und G halbfest anbringen.
9. Den Querträger H zwischen den Halterungen A und B bei den Punkten J halbfest anbringen.
10. Die Anhängervorrichtung bei den Punkten I halbfest an der Rückwand des Fahrzeugs anbringen.

11. Die Kugelstange einschließlich Steckdosenplatte montieren.
12. Alle Schrauben und Muttern gemäß den Angaben in der Abbildung festdrehen.
13. Die Kabel mit Kunststoffklemmband festbinden. Siehe Abbildung 2.
14. **BEI AUTOS MIT PDC:** Vor dem Heraussägen prüfen, daß keine, dort eventuell vorhandene Leitungen beschädigt werden können.
15. Den angegebenen Teil mit Hilfe der Schablone aus der Stoßstange ausschneiden. (Schablone außen auf der Stoßstange anlegen)
16. Das unter Abschnitt 1 und 2 Entfernte wieder anbringen, außer dem Stahlstoßfänger.

Für die Demontage und Montage von Fahrzeugteilen das Werkstatt-Handbuch zu Rate ziehen.
Für die Montage und die Befestigungsmittel die Skizze zu Rate ziehen.

HINWEISE:

- * Für (eine) eventuell erforderliche Anpassung(en) "des Fahrzeugs" ist der Händler zu Rate zu ziehen.
- * Im Bereich der Anlageflächen muß Unterbodenschutz, Hohlraumkonservierung (Wachs) und Antiröhrnmateriale entfernt werden.
- * **Vor dem Bohren prüfen, daß keine, dort eventuell vorhandene Leitungen beschädigt werden können.**
- * Alle Bohrspäne entfernen und gebohrte Löcher gegen Korrosion schützen.
- * Entfernen Sie "falls vorhanden", die Plastikkappen von den Punktschweißmuttern.
- * Für das höchstzulässige Zuggewicht und der erlaubte Kugeldruck Ihres Fahrzeugs ist Ihr Händler zu befragen.
- * Die Quetschmuttern müssen nach einem späteren lösen der Muttern gegen neue ausgetauscht werden, da ansonsten die Sicherungswirkung nicht mehr garantiert ist!

* Brink haftet nicht für Schäden, die als direkte oder indirekte Folge einer nicht ordnungsgemäßen Montage auftreten, darunter fallen auch die Benutzung von ungeeigneten Werkzeugen, andere als die vorgeschriebenen Montageverfahren und Montagemittel sowie eine fehlerhafte Interpretation der betreffenden Montageanweisung.

F

INSTRUCTIONS DE MONTAGE:

Avant de commencer le montage veuillez vérifier la plaque signalétique de l'attelage afin de déterminer la figure correspondante dans la notice de montage.

1. Démonter les feux arrière. Déposer le pare-chocs du véhicule y compris la traverse en acier ; la traverse ne sera plus utilisée. Voir la figure 1.
2. Démonter l'échappement du silencieux arrière et détacher le bouclier thermique.
3. Découper les parties indiquées conformément à la figure 3.
4. Percer les trous X de Ø12mm à travers le châssis. Voir la figure 4.
5. Percer les trous C et D Ø12mm à la partie inférieure du châssis avec le gabarit 1.
6. Appliquer une couche d'antirouille sur les trous percés.
7. Positionner les supports A et B et les fixer à l'emplacement des points C et D, monter l'ensemble sans serrer.
8. Positionner les supports E sur les supports A et B et les fixer aux points F et G, monter l'ensemble sans serrer.
9. Monter la barre transversale H entre les supports A et B sur les points J, monter l'ensemble sans serrer.
10. Fixer l'attache-remorque à l'arrière du véhicule aux points I, monter l'ensemble sans serrer.
11. Monter la barre de la rotule y compris la prise électrique.
12. Serrer tous les boulons et écrous conformément au schéma.
13. Lier les câbles ensemble avec des attaches en plastique). Voir la figure 2.
14. **SUR LES VÉHICULES ÉQUIPÉS DE PDC :** Veiller en scier à ne

pas endommager les conduites de électrique.

15. Scier la partie du pare-chocs indiquée avec le gabarit (Placer le gabarit sur le côté extérieur du pare-chocs).
16. Remettre en place les éléments déposés au point 1 et 2), à l'exception du pare-chocs en acier.

Pour le montage et le démontage des pièces du véhicule, consulter la notice du fabricant.

Consulter le croquis pour voir le montage et les moyens de fixation.

REMARQUE:

- * Pour une/des adaptations indispensables sur le véhicule, veuillez consulter le concessionnaire.
- * Enlever la couche de bitume ou d'anti-tremblement qui recouvre éventuellement les points de fixation.
- * Pour connaître le poids de traction maximum et le poids en flèche sur la rotule autorisée du véhicule, veuillez consulter votre concessionnaire.
- * **Veiller en perçant à ne pas endommager les conduites de électrique, de frein et de carburant.**
- * Retirer "si présents" les embouts en plastique des écrous de soudures par point.
- * Cette notice de montage doit être conservée à bord du véhicule après montage de l'attelage.
- * Brink décline toute responsabilité pour les dommages qui pourraient directement ou indirectement résulter d'un montage incorrect, y compris l'utilisation d'outils inappropriés et l'utilisation d'un mode d'emploi et de moyens autres que ceux prescrits, ou bien résulter d'une interprétation inexacte des présentes instructions de montage.

S

MONTERINGSANVISNINGAR:

Före du startar monteringen måste du kontrollera typskylten för att kunna bedöma vilken skiss i monteringsanvisningen som

skall användas.

1. Demontera bakljusmodulerna. Demontera stötfångaren inklusive stöttranden av stål från fordonet, stöttranden förfaller. Se figur 1.
2. Demontera avgasrörets bakersta dämpare och lossa värmeskölden.
3. Såga ut de angivna delarna från figur 3.
4. Borra hålen X $\varnothing 12$ mm genom chassiet. Se figur 4.
5. Borra hålen C och D $\varnothing 12$ mm i chassits undersida med hjälp av schablonen **1**.
6. Behandla de borrade hålen med ett rostskyddsmedel.
7. Placera stöden A och B och fäst dem vid punkterna C och D, fäst sedan det hela utan att dra åt ordentligt.
8. Placera hållare E vid hållare A och B och fäst vid punkterna F och G utan att dra åt helt.
9. Fäst tvärbalk H mellan hållarna A och B vid punkterna J utan att dra åt helt.
10. Montera dragkroken vid punkterna I mot fordonets bakvägg utan att dra åt helt.
11. Montera kulstången inklusive kontaktplattan.
12. Momentdrag alla skruvar och muttrar enligt figuren.
13. Fäst kablarna med buntband. Se figur 2.
14. **FÖR FORDON MED PDC:** Vid såga skall man se till att elektriskledningarna inte skadas.
15. Såga ut den angivna delen ur stötfångaren med hjälp av schablonen. (placera schablonen mot stötfångarens utsida).
16. Montera de delar som demonterades under punkt 1 och 2 förutom stötfångaren i stål.

Se verkstadshandboken för demontering och montering av fordonets delar.

Se skissen för montering och monteringsmaterial.

OBS:

- * Kontakta återförsäljaren om fordonet eventuellt bör modifieras.
- * Om det finns ett bitumen- eller stötdämpande lager vid kontak-

tytor skall detta avlägsnas.

* Kontakta din återförsäljare för ditt fordon's max. dragvikt och tillåtna kultryck.

* **Vid borring skall man se till att elektrisk-, broms- och bränsleledningarna inte skadas.**

* Avlägsna de små plastlocken - om dessa finns - från punktsvetsmuttrarna.

* Efter att draget är monterat, placera monteringsanvisningen tillsammans med bilens övriga dokument.

* Brink är inte ansvariga för skada som orsakats direkt eller indirekt av felaktig montering, inklusive användning av olämpliga verktyg, andra monteringsmetoder och processer än de som beskrivs, samt felaktig tolkning av dessa monteringsinstruktioner.

DK

MONTAGEVEJLEDNING:

For at vælge rigtigt spændingsmoment, er det vigtigt at aflæse serienummeret på typepladen, for at kunne vælge hvilket af de medsendte diagrammer der skal anvendes.

1. Demonter baglysenhederne. Demonter kofangeren, inklusive køretøjets stålstødbjælke. Denne bliver overflødig. Se fig. 1.
2. Demonter den bageste lydpotte og løsn varmeskjoldet.
3. Sav de markerede dele ud ifølge figur 3.
4. Bor hullerne X Ø12mm gennem chassiset. Se fig. 4.
5. Bor hullerne C og D Ø12mm på undersiden af chassiset ved hjælp af skabelonen 1.
6. Behandl de borede huller med et antirustmiddel.
7. Anbring støtterne A og B og monter disse ved punkterne C og D; monter det hele manuelt.
8. Anbring beslagene E på beslagene A og B og fastgør dem på punkterne F og G, fastgør det hele med håndkraft.
9. Monter tværvangen H mellem beslagene A og B på punkterne J, fastgør det hele med håndkraft.
10. Monter trækkrogen på køretøjets bagvæg på punkterne I, fastgør det hele med håndkraft.

11. Monter kuglestangen, inklusive kontaktplade.

12. Spænd alle bolte og møtrikker ifølge tegning.

13. Bind ledningerne fast med tie-wraps (klembånd af plast). Se fig. 2.

14. **GÆLDER FOR BILER MED PDC:** Vær forsigtig ikke at sav i elektriskledninger.

15. Sav den angivne del ud af kofangeren ved hjælp af skabelonen (skabelonen anbringes på ydersiden af kofangeren).

16. Monter de dele, som blev fjernet under punkt 1 og 2, bortset fra stålkofangeren.

Rådfør for demontering og montage af dele til køretøjet arbejdspladshåndbogen.

Rådfør for montage og montagemidler skitsen.

BEMÆRK:

* Kontakt forhandleren i forbindelse med eventuelle påkrævede ændring(er) på køretøjet.

* Undervognsbehandlingen skal fjernes de steder hvor trækket ligger an mod bilen.

* Kontakt Deres forhandler for oplysninger om den maksimale trækraft og det tilladte kugletryk.

* **Vær forsigtig ikke at bore i ledninger-,bremse eller benzinslange**

* Fjern plasticpropperne "om de findes" fra de punktsvejsede møtrikker.

* Brink er ikke ansvarlig for skade der direkte eller indirekte er forårsaget af forkert montage, herunder også iberegnet brug af forkert værktøj og anvendelse af anden montagemetode og andre montagemidler end de foreskrevne samt fejltolkning af den medfølgende montagevejledning.

* DENNE MONTERINGSVEJLEDNING SKAL MEDBRINGES VED SYN.



INSTRUCCIONES DE MONTAJE:

Antes de comenzar el montaje por favor, verifique la placa descriptiva del enganche con el fin de determinar la figura correspondiente en la reseña de montaje.

1. Desmontar las unidades de las luces traseras. Desmontar el parachoques inclusive el tope de acero del vehículo, el tope no se vuelve a utilizar. Véase la figura 1.
2. Desmontar el amortiguador posterior del tubo de escape y desprender el escudo térmico.
3. Corte las secciones indicadas en la figura 3.
4. Realice los agujeros X $\varnothing 12$ mm en el chasis. Véase la figura 4.
5. Taladrar los orificios C y D $\varnothing 12$ mm en redondo con ayuda de la plantilla **1** en el lado inferior en el chasis.
6. Tratar los orificios taladrados con un producto anticorrosivo.
7. Colocar los soportes A y B y fijarlos a la altura de los puntos C y D, montar el conjunto sin apretar mucho.
8. Coloque los soportes E en los soportes A y B y acóplelos en los puntos F y G, colocándolo todo apretando a mano.
9. Coloque la viga transversal H entre los soportes A en los puntos J y colóquelo todo apretando a mano.
10. Coloque el enganche para remolque en el panel trasero del vehículo en los puntos I y colóquelo todo apretando a mano.
11. Montar la barra de la bola inclusive placa enchufe.
12. Apretar todos los tornillos y tuercas de acuerdo con los puntos del gráfico.
13. Los cables están unidos con tie-wraps (amarraduras). Véase la figura 2.
14. **PARA AUTOS CON PDC (SISTEMA DE AYUDA EN ESTACIONAMIENTO):** No serrar cable de eléctrico.
15. Serrar la parte indicada del parachoques con ayuda de la plantilla . (instalar la plantilla en el lado exterior del parachoques).
16. Volver a poner lo retirado bajo punto 1 y 2 exceptuando el parachoques de acero.

Consultar para el desmontaje y montaje de piezas del vehículo el manual de instalación de taller.

Consultar el croquis para el montaje y medios de fijación.

N.B.:

- * Para (una) eventual(es) adaptación(es) 'del vehículo' consúltese al concesionario.
- * Si en los puntos de fijación hay una capa de betún o anti-choque hay que quitarla.
- * Consulte a su concesionario para el peso máximo de tracción y la presión de la bola admitida de su vehículo.
- * **No agujerear cable de eléctrico, tubos de freno o gasolina"**
- * Retirar, si presentes, los capuchones de plástico de las tuercas de soldadura por punto.
- * Guarde estas instrucciones junto a la documentación del vehículo después del montaje del enganche.
- * Brink no se responsabiliza por daños causados, directa o indirectamente, por un montaje incorrecto, incluyendo el uso de herramientas inadecuadas, por el uso de métodos de montaje y medios distintos a los indicados y por la interpretación incorrecta de estas instrucciones de montaje.



ISTRUZIONI PER IL MONTAGGIO:

Prima di iniziare il montaggio verificare la terghetta per determinare quale disegno, presente nelle istruzioni, è applicabile.

1. Smontare i gruppi dei fanali posteriori. Smontare il paraurti e la barra d'acciaio dal veicolo; la barra in acciaio non dovrà più essere montata. Vedi figura 1.
2. Smontare il silenziatore più esterno del tubo di scarico e staccare lo scudo termico.
3. Segare via le parti indicate in figura 3.
4. Praticare i fori X $\varnothing 12$ mm nel telaio. Vedi figura 4.
5. Praticare i fori C e D $\varnothing 12$ mm con l'ausilio della sagoma **1** sotto il telaio.

6. Trattare i fori praticati con antiruggine.
7. Posizionare i sostegni A e B e fissarli manualmente in corrispondenza dei punti C ed D.
8. Montare i sostegni E sui sostegni A e B e fissare il tutto manualmente in corrispondenza dei punti F e G.
9. Montare la traversa H tra i sostegni A e fissarla manualmente in corrispondenza dei punti J.
10. Montare il gancio traino manualmente nella parte posteriore del veicolo, in corrispondenza dei punti I.
11. Montare l'asta della sfera, completa di piastra di contatto.
12. Serrare tutti i dadi e bulloni alle coppie di serraggio indicate nel disegno.
13. Legare tra loro i cavi con fascette di plastica. Vedi figura 2.
14. **NELLE AUTO CON PDC:** Praticando i segare, prestare attenzioni a non danneggiare i cavi elettrici.
15. Con l'ausilio della sagoma, segare via dal paraurti la parte indicata. (posizionare la sagoma sul lato esterno del paraurti).
16. Rimontare quanto rimosso al punto 1 e 2, ad eccezione del paraurti in acciaio.

Per lo smontaggio ed il montaggio dei componenti del veicolo consultare il manuale tecnico dell'officina.

Consultare il disegno per il montaggio ed i dispositivi di fissaggio.

N.B.:

- * Per eventuali necessari adattamenti "del veicolo" si consiglia di consultare il fornitore.
- * Rimuovere lo strato di materiale isolante dai punti d'attacco.
- * Per il peso complessivo trainabile della Vostra vettura, consultate il Vostro rivenditore autorizzato.
- * **Praticando i fori, prestare attenzione a non danneggiare i cavi elettrici, i cavi del freno e i condotti del carburante.**
- * Rimuovere, se presenti, i coperchietti in plastica dai dadi di saldatura per punto.
- * Questa istruzione di montaggio deve essere allegata ai documenti del veicolo dopo l'installazione del gancio.

* Brink non può essere ritenuta responsabile per eventuali danni direttamente o indirettamente dovuti ad un errato montaggio, intendendo con ciò anche l'uso di attrezzi non idonei e l'uso di metodi e mezzi di montaggio diversi da quelli prescritti, nonché all'errata interpretazione delle seguenti istruzioni di montaggio.

PL

INSTRUKCJA MONTAŻU:

Przed rozpoczęciem montażu należy sprawdzić tabliczkę znamionową, żeby ustalić, który z szablonów znajdujących się w instrukcji montażowej należy wykorzystać.

1. Zdemontować zespół tylnych świateł. Zdemontować z pojazdu zderzak wraz ze stalową belką zderzakową, belka zderzakowa nie będzie ponownie używana. Patrz rysunek 1.
2. Zdemontować ostatni tłumik rury wydechowej i poluzować płytę termiczną.
3. Wypilować zgodnie z rysunkiem 3 zaznaczone odcinki.
4. Przewiercić otwory X Ø12mm poprzez podwozie. Patrz rysunek 4.
5. W Wywiercić otwory w podwoziu od spodu C i D Ø12 mm korzystając z szablonu 1.
6. Zabezpieczyć wywiercone otwory środkiem przeciwkorozyjnym.
7. Umieścić wsporniki A i B i umocować je w punktach C i D, lekko przymocować całość.
8. Umieścić wsporniki E na wspornikach A i B i umocować je w punktach F i G, całość lekko przymocować.
9. Zamontować poprzecznicę H między wspornikami A i B w punktach J, całość lekko przymocować.
10. Zamontować hak holowniczy na tylnej ścianie pojazdu w punktach I, całość lekko przymocować.
11. Zamontować drąg kuli wraz z płytą z gniazdem wtykowym.
12. Dokręcić wszystkie śruby i nakrętki zgodnie z rysunkiem.
13. Kable przymocować taśmą kablową. Patrz rysunek 2.
14. **DLA POJAZDÓW Z PDC:** Podczas ewentualnych wypilowań

upewnić się czy poblizu nie znajdują się przewody instalacji elektrycznej.

15. Wypiłować wskazany odcinek zderzaka korzystając z szablonu . (szablon umieścić na zewnętrznej stronie zderzaka).
16. Ponownie umieścić to, co zostało zdemontowane w punkcie 1 i 2, za wyjątkiem stalowego zderzaka.

Co do montażu i montowania części pojazdu zapoznać się z podręcznikiem warsztatowym.

Co do montażu i środków montażowych zapoznać się ze schematem.

Wskazówki:

- Po przejechaniu 1000 km dokręcić wszystkie elementy skręcane.
 - **Podczas ewentualnych odwiertów upewnić się czy w poblizu nie znajdują się przewody instalacji elektrycznej, przewody hydrauliczne lub przewody paliwowe.**
 - Wszystkie ubytki powłoki lakierniczej zabezpieczyć przed korozją.
 - Należy wyjąć ewentualne plastikowe zaślepki w punktach przyspawanych nakrętek.
 - Stosować nakrętki oraz śruby gatunkowe dostarczone w komplecie.
 - Utrzymywać kulę w czystości, oraz pamiętać o regularnym jej smarowaniu.
 - Hak holowniczy zarejestrować w stacji diagnostycznej.
- Zastosowanie się do powyższych wskazań gwarantuje Państwu bezpieczeństwo, niezawodność i sprawność naszego wyrobu przez cały okres jego użytkowania.
- * Firma Brink nie ponosi odpowiedzialności za straty poniesione pośrednio lub bezpośrednio na skutek niewłaściwego montażu, w tym użycia niewłaściwych narzędzi i sposobów montażu niezgodnych z instrukcją, oraz niezastosowanie się do treści instrukcji.

SF

ASENNUSOHJEET:

Ennen asennusta, selvitä tyyppikilvestä, mikä asennusohjeen piirros koskee kyseistä autoa

1. Irrota takavaloyksiköt. Irrota ajoneuvosta puskuri sekä teräksinen iskunvaimenninpalkki, iskunvaimenninpalkkia ei enää käytetä. Ks. kuva 1.
2. Irrota takimmainen pakoputken äänenvaimennin ja ota irti lämpösuojus.
3. Saha merkityt osat irti kuvan 3 mukaisesti
4. Pora reiät X Ø12 mm alustan läpi. Ks. kuva 4.
5. Pora alustan alla olevat reiät C ja D Ø 12 mm:n suuruiseksi avulla sablonin 1.
6. Käsittele poratut reiät ruosteestoaineella.
7. Aseta kannattimet A ja B ja kiinnitä ne kohtiin C ja D, kiinnitä ne kaikki löyhästi.
8. Aseta tuet E tukiin A ja B ja kiinnitä ne kohtiin F ja G, kiinnitä kaikki käsin.
9. Kiinnitä poikittaispalkki H tukien A ja B väliin kohtiin J, kiinnitä kaikki käsin.
10. Kiinnitä vetokoukku ajoneuvon takaseinään kohtiin I, kiinnitä kaikki käsin.
11. Kiinnitä kuulavetolaite (hitch) sekä pistorasialevy.
12. Kiristä kaikki pultit ja mutterit piirroksen mukaisesti.
13. Sido kaapelit tie-wrap -hinoilla (muovisilla puristinhinoilla). Ks. kuva 2.
14. **PDC:llä VARUSTETUT AUTOT:** Sahattaessa on huolehdittava siitä, että ei jouduta kosketuksiin sähköjohtojen kanssa.
15. Saha merkitty osa puskurista sablonin avulla . (asetä sabloni puskurin ulkopuolelle)
16. Asenna vaiheessa 1 ja 2 irrotettu osa teräspuskuria lukuun ottamatta.

Ajoneuvon osien purkamis- ja asennusohjeet, ks. työpaikalla käy-

tetty käsikirja.
Asennus- ja kiinnityohjeet, ks. piirros.

TÄRKEÄÄ:

- * "Ajoneuvoa" koskevasta mahdollisesta tarpeellisesta sovellutuksesta/ sovellutuksista on kysyttävä neuvoa jälleenmyyjältä.
- * Mikäli kiinnityskohdissa on bitumi- tai tärinänestokerros, se on poistettava.
- * Auton vetämää sallittua enimmäiskuormitusta on tiedusteltava jälleenmyyjältä.
- * **Porattaessa on huolehdittava siitä, että ei jouduta kosketuksiin sähkö-, jarru- tai polttoainejohtojen kanssa.**
- * Poista, "mikäli olemassa", pistehitsausmuttereiden muovisuojukset.
- * Nämä asennusohjeet on asennuksen jälkeen säilytettävä yhdessä ajoneuvoa koskevien papereiden kanssa.
- * Brink ei ole vastuussa vioittumisesta, joka on suoraan tai epäsuoraan aiheutunut väärästä asennuksesta samoin kuin sopimattomien työkalujen käytöstä, muiden kuin ohjeissa mainittujen asennusmenetelmien tai välineiden käytöstä sekä kyseisten asennusohjeiden väärintulkinnasta.

CZ

:POKYNY K MONTÁŽI

Před instalací je nutno zkontrolovat typový štítek, abyste zjistili, který nákres v pokynech pro instalaci máte použít.

1. Odstraňte jednotky zadních světel. Odstraňte nárazník o ocelovou nosník nárazníku z vozidla. Nosník nárazníku již nebudete potřebovat. Viz schéma 1.
2. Odstraňte zadní tlumič výfuku a uvolněte tepelný kryt.
3. Vyřízněte označené části z obrázku 3.
4. Vyvrtejte v podvozku otvory X Ø12 mm. Viz schéma 4.
5. Vyvrtejte otvory C a D na spodní straně podvozku do hloubky Ø12 mm použijte šablonu 1.
6. Ošetřete vyvrтанé otvory antikoročním přípravkem.

7. Umístěte vzpěry A a B a připevněte je v bodech C a D, pak připevněte celou tuto část aniž byste ji plně utáhli.
8. Umístěte podpěry E na podpěry A a B a přiložte je k bodům F a G, utáhněte ručně tento celek.
9. Umístěte příčný nosník H mezi podpěry A a B k bodům J a utáhněte ručně tento celek.
10. Přiložte tažnou tyč na zadní panel vozidla k bodům I a utáhněte ručně tento celek.
11. Připevněte kulovou tažnou hlavici včetně destičky se zásuvkou.
12. Utáhněte všechny matice a šrouby krouťovou silou uvedenou ve výkrese.
13. Připevněte kabely vázací páskou. Viz schéma 2.
14. PRO VOZIDLA S PDC: Při odřízněte dbejte zvýšené pozornosti, zejména co se týče elektrických kontaktů.
15. Použijte šablonu k odřezání označené části nárazníku. (umístěte šablonu zvenku nárazníku)
16. Vyměňte prvek odstraněný v kroku 1 a 2 kromě ocelového nárazníku.

Před demontáží a montáží částí vozidla konzultujte montážní příručku.

Montážní pokyny a metoda připevnění dle náčrtu.

DŮLEŽITÉ

- * Pokud je potřeba provést na voze úpravy, obraťte se na svého prodejce.
- * Pokud je místo montáže opatřeno asfaltovým nátěrem nebo vrstvou nátěru snižující hluk, odstraňte je.
- * Pro informaci o maximálním nákladu povoleném k tažení se obraťte na svého prodejce.
- * **Při vrtání dbejte zvýšené pozornosti, zejména co se týče elektrických, brzdových a palivových kontaktů.**
- * Pokud jsou na maticích bodového svařování plastová víčka, odstraňte je.
- * Po montáži uschovejte tento manuál k ostatním dokladům vozidla.

* Společnost Brink neodpovídá za přímé ani nepřímé škody způsobené nesprávnou montáží, včetně použití nevhodných nástrojů, použití jiných metod montáže a prostředků než uvedených a nesprávným pochopením těchto pokynů k montáži.

H

SZERELÉSI ÚTMUTATÓ:

Mielőtt rögzítené az eszközt, ellenőrizze a típusablát, hogy a rögzítési útmutató alapján melyik ábra alkalmazandó.

1. Távolítsa el a hátsó világítótesteket. Távolítsa el a járműről az ütközőt és az acél ütközőrudat. Az ütközőrúdra már nem lesz szükség. Lásd az ábrát 1.
2. Távolítsa el a hátsó kipufogódobot és oldja ki a hőpajzsot.
3. Fűrészsel vágja ki a jelzett részeket a 3. ábra szerint.
4. Készítse el $\varnothing 12$ mm-es átméroju X furatokat az alvázon keresztül. Lásd az ábrát 4.
5. írja az alváz alsó részén található C és D $\varnothing 12$ mm-re használja sablont 1.
6. Az összes fűrt lyukat kezelje rozsdagátló szerrel.
7. Helyezze el a A és B támasztékokat és illessze a C és D pontokhoz, majd szerelje fel az egész tárgyat lazán felcsavarva.
8. Állítsa az E tartókat a A és B tartókra, és csatlakoztassa őket a F és G pontokon, majd húzza meg ujjal a rögzítéseket.
9. Illessze az H keresztartót az A és B tartók közé az J pontokban, majd húzza meg ujjal a rögzítéseket.
10. Illessze a vonórudat a jármű hátfalához, majd húzza meg ujjal a rögzítéseket.
11. Helyezze fel a gömb alakú rögzítőt, az illesztőlemezzel együtt.
12. Szorítsa be az összes anyát és csavart a rajzon feltüntetett csavarónyomatékig.
13. Fűzze össze a kábeleket a műanyag kábelösszefogó segítségével. Lásd az ábrát 2.
14. PDC-vel ellátott járművek esetében: Fűrészseljen ügyeljünk arra, hogy elkerüljük az elektromos-vezetékeket.
15. Használja a sablont a feltüntetett cikk kifűrészeléséhez az

ütközőből. (helyezze a sablont az ütköző külső részére)
16. Tegye vissza az 1és 2, lépésben eltávolított darabokat.

A szétszerelés és a jármű alkatrészek összeillesztése érdekében, lásd a munkahelyi kézikönyvet.

Az összeillesztési utasítás és a csatlakozási eljárás érdekében, lásd a rajzot.

FONTOS

- * Amennyiben a gépkocsin módosításra van szükség, kérjünk felvilágosítást kereskedőEnktEi.
- * Amennyiben a csatlakozási pontok bitumennel, vagy zajcsökkentő anyaggal van bevonva, ezeket távolítsuk el.
- * A jármű által maximálisan vontatható megengedett teher mértékéről tájékozódjunk kereskedőEnknél.
- * **Fúrás során ügyeljünk arra, hogy elkerüljük az elektromos, a fék- és az üzemanyag-vezetékeket.**
- * Amennyiben ponthegesztéssel rögzített anyákkal találkozunk, vegyük le róluk a műanyag sapkát.
- * A felszerelés után az útmutatót Eizzük a gépjármű papírjaival együtt.
- * A Brink nem vállal felelősséget a nem megfelelő szerelésből közvetlen vagy közvetett módon következő károkért. Ez vonatkozik a nem megfelelő szerszámok használatára, a leírtaktól eltérő módszerek és eszközök alkalmazására, valamint a szerelési útmutató téves értelmezésére.

RUS

РУКОВОДСТВО ДЛЯ МОНТАЖА:

Перед тем, как начинать монтаж, требуется проверить таблицу с типом изделия для того, чтобы определить какую именно из иллюстраций в инструкции по установке нужно использовать.

1. Снять оба блока задних фар. Снять бампер вместе со стальным буферным брусом автомобиля; буферный брус больше не понадо-

- бится. См. рисунок 1.
2. Снять последний глушитель выхлопа и теплозащитный экран.
 3. Отпилить обозначенные части, как указано на рис. 3.
 4. Просверлить отверстия X Ø12мм в шасси. См. рисунок 4.
 5. Просверлить отверстия C и D на нижней стороне шасси диаметром Ø12. мм.
 6. Обработать просверленные отверстия антикоррозийным средством.
 7. Поставить кронштейны A и B и прикрепить их в точках C и D, закрепив не до конца.
 8. Установить кронштейны E на опорах A и B и закрепить их в точках F и G, затянув крепежный материал не до конца.
 9. Установить поперечный брус H между опорами A и B в точках J, затянув крепежный материал не до конца.
 10. Установить буксирный крюк на задней стенке автомобиля в точках I, затянув крепежный материал не до конца.
 11. Установить крюк с шаром, вместе со штепсельной платой.
 12. Затянуть все болты и гайки в соответствии со значениями, указанными на рисунке.
 13. Привязать провода пластмассовой проволокой. См. рисунок 2.
 14. **ДЛЯ МАШИН С PDC (системой помощи при парковке):** При вырезании следите за тем, чтобы не задеть электропроводку.
 15. Выпилить указанную часть из бампера при помощи шаблона. (Нанести шаблон на наружную сторону бампера.)
 16. Поставить на место детали, снятые во время шага 1 и 2, кроме стального бампера.

Для инструкций по снятию и установке деталей автомобиля, обращайтесь к руководству для работников гаражей.

Информацию о монтаже и средствах крепления вы найдете в схеме.


ВНИМАНИЕ:

- * Если потребуются изменения конструкции транспортного средства, следует посоветоваться с дилером автомобиля.
- * Если в точках прикрепления имеется слой битума или

противошумовой материал, его следует удалить.

- * Сведения о максимально допустимой массе буксируемого прицепа Вы можете получить у дилера автомобиля.
- * При сверлении следите за тем, чтобы не задеть электропроводку и линии тормозной цепи и подачи горячего.
- * Удалите (если они имеются) пластмассовые затычки из приваренных гаек.
- * После монтажа крюка следует хранить настоящее руководство в комплекте с технической документацией автомобиля.
- * Фирма Vring не отвечает за ущерб, являющийся прямым или косвенным следствием неправильного монтажа, в том числе использования неподходящих инструментов и применения иного способа монтажа или других средств, чем предписано в инструкции, либо неправильного истолкования настоящей инструкции по монтажу.

-  NL Lokatie/Positie pijl
- GB Location/Position Arrow
- D Positionspfeil
- F Flèche de Position
- S Positionspil
- DK Lokaliseringspil
- E Flecha de posición
- I Freccia di posizione
- PL Strzałka położenia
- SF Paikannusuoli
- CZ Šipka na pozici
- H Helyzetjelző nyíl
- RUS Локация / Место встречи

-  NL Richtingspijl
- GB Movement Arrow
- D Bewegungspfeil
- F Flèche de mouvement
- S Rörelsepil
- DK Bevægelsespil
- E Flecha de movimiento
- I Freccia di movimento
- PL Strzałka kierunku ruchu
- SF Liikesuuntanuoli
- CZ Šipka pohybu
- H Mozgásirányjelzőnyíl
- RUS Стрелка движения

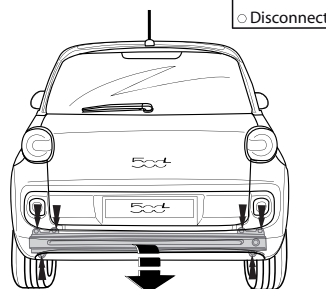
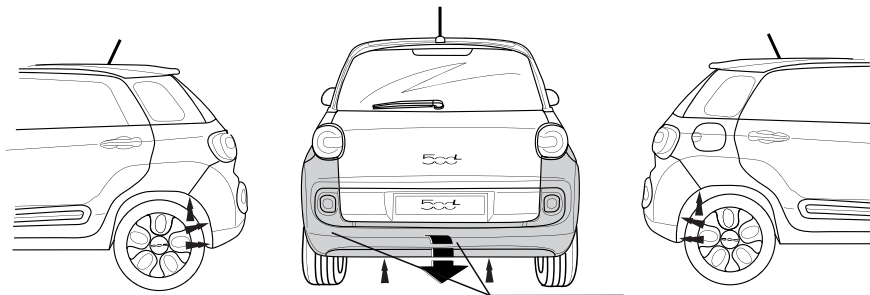
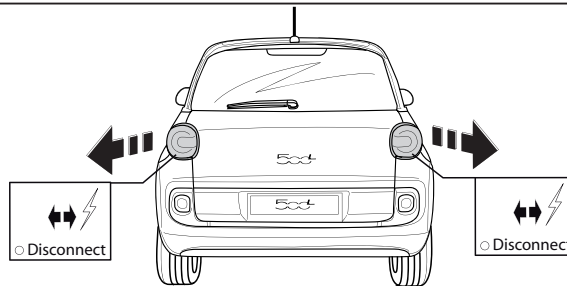


Fig. 1

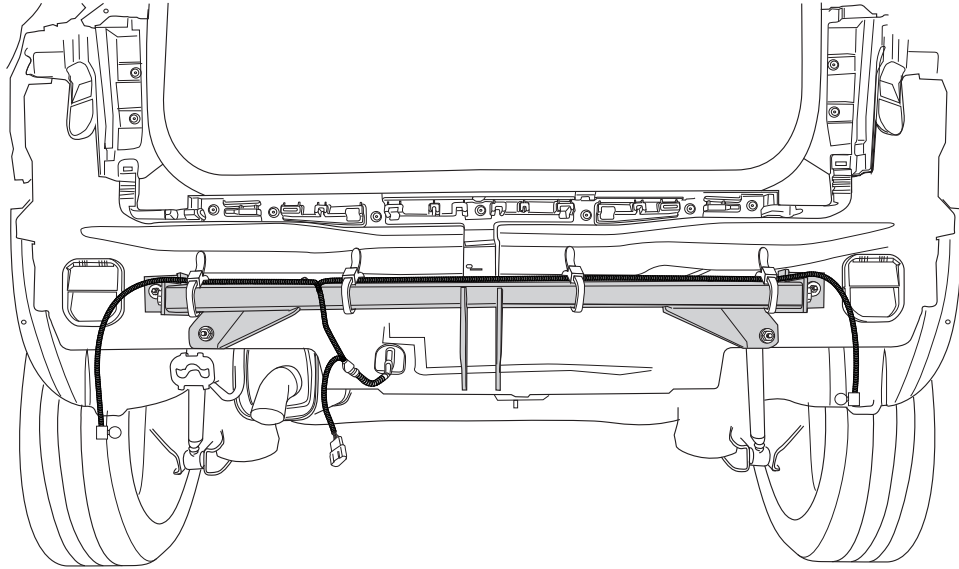
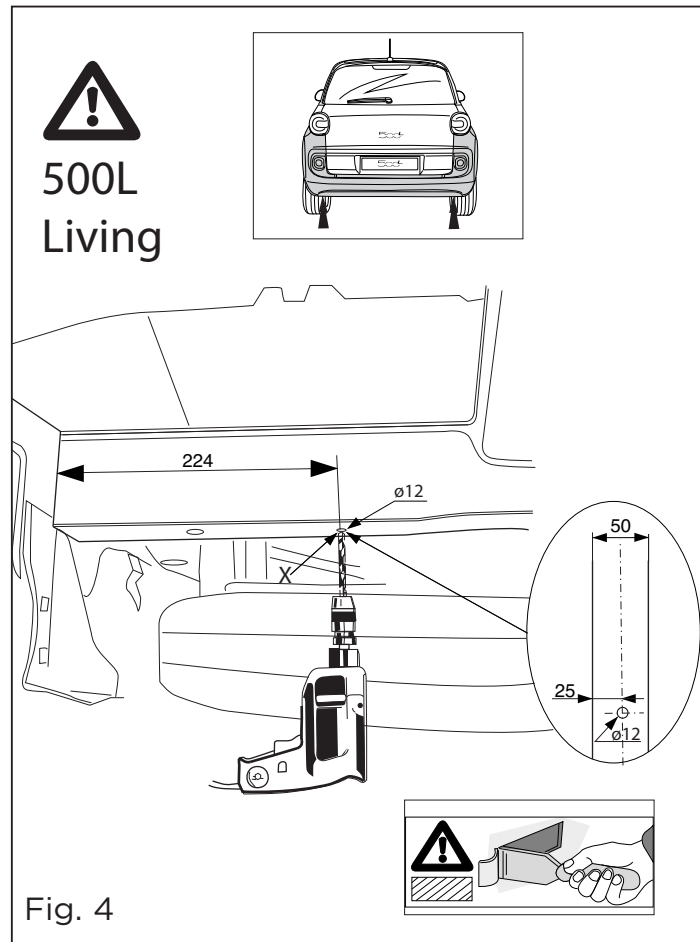
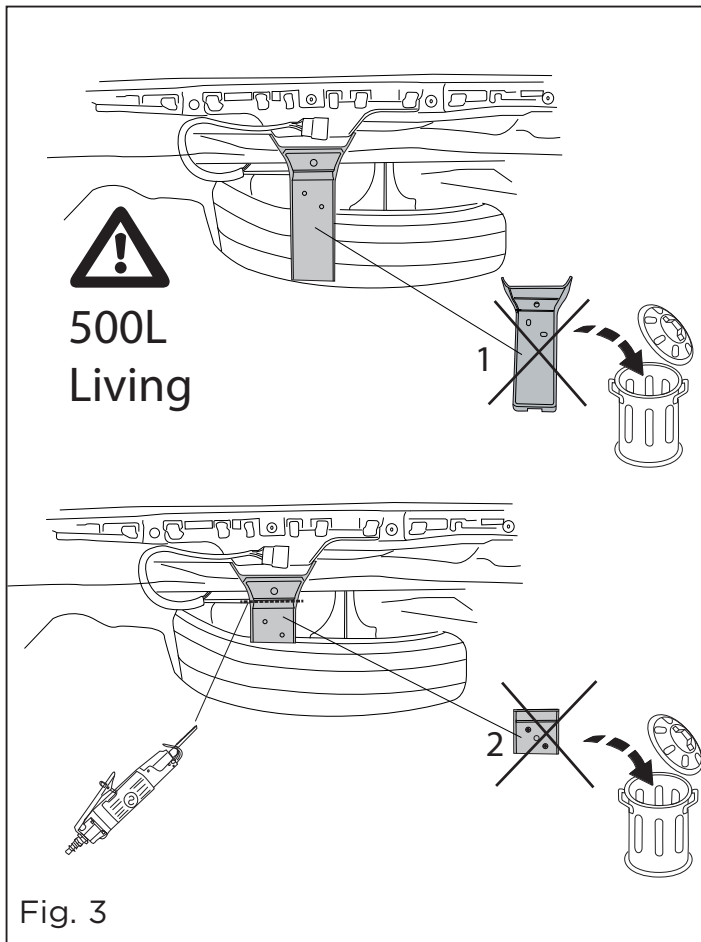


Fig. 2





Dispositivo di traino tipo: 5919
 Per autoveicoli: Fiat 500L: 2012->
 Fiat 500 Living: 2013->
 Tipo funzionale: 199L; oppure 199L?????; oppure 199L???????; oppure 199L????????

Classe e tipo di attacco: A50-X
 Omologazione: E11 55R-0110367
 Valore D: 7,5 kN
 Carico Verticale max. S: 65 kg
 Larghezza rimorchiabile per Caravan e T.A.T.S.: 2,45m vedere CARTA di CIRCOLAZIONE VEICOLO (motrice) + 70 cm = ..arrotondare ai 5 cm
 superiore (vedi D.M.28/05/85)
 Massa rimorchiabile: vedi carta di circolazione dell' autoveicolo

Per verificare l'idoneità del dispositivo di traino omologato a norma ECE/R55, all'installazione sulla vettura su cui si intende procedere al montaggio, compilare la seguente formula (se necessario declassare la massa rimorchiabile):

$$D = \frac{T \times C}{T + C} \times 0,00981 \leq 7,5 \text{ kN}$$

dove: T= Massa Complessiva Max. della motrice (in kg)
 C= Massa Rimorchiabile Max. della motrice (in kg)

DA COMPILARE PER IL COLLAUDO

DICHIARAZIONE DI CORRETTO MONTAGGIO: la sottoscritta Ditta dichiara di aver montato in maniera corretta ed in conformità/alle prescrizioni sia del costruttore del veicolo che del costruttore del dispositivo stesso il seguente dispositivo di attacco meccanico:

tipo:.....

Il dispositivo di attacco sopra indicato è stato installato su auto-veicolo

modello:.....

targa:.....

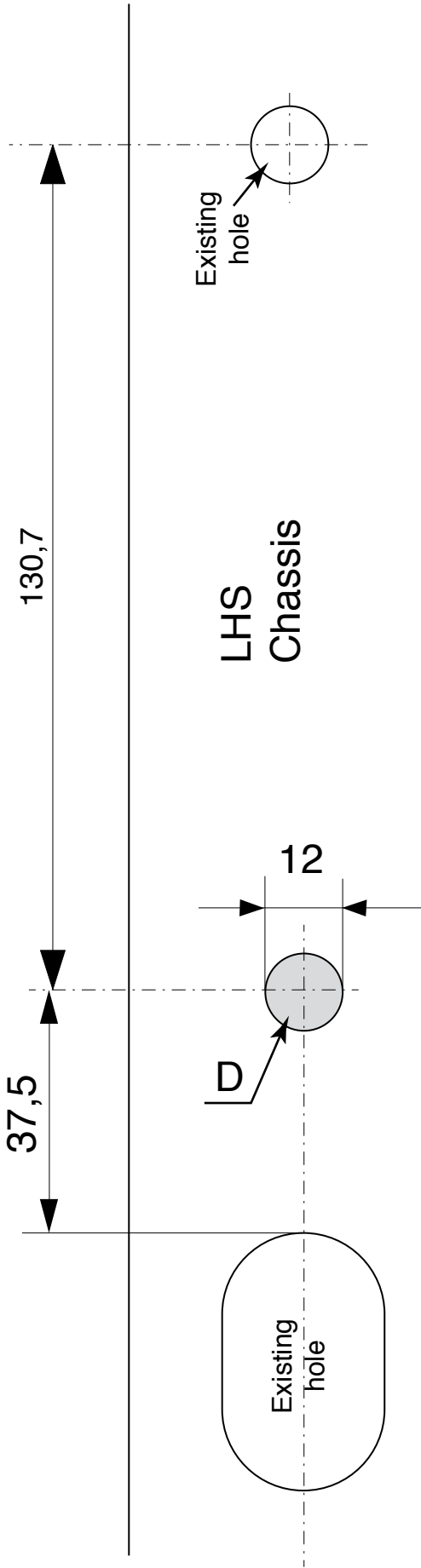
Data:.....

Si dichiara inoltre di aver informato l'utente del veicolo sull'USO e MANUTENZIONE del dispositivo stesso.

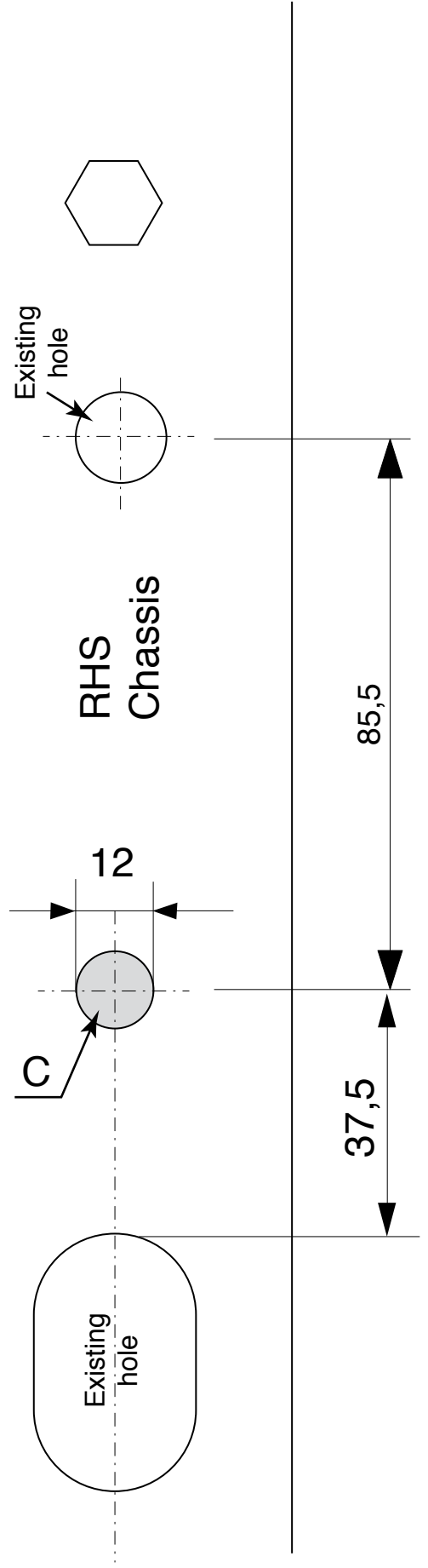
TIMBRO e FIRMA

5919 Template 1

Place on longitudinals



500L

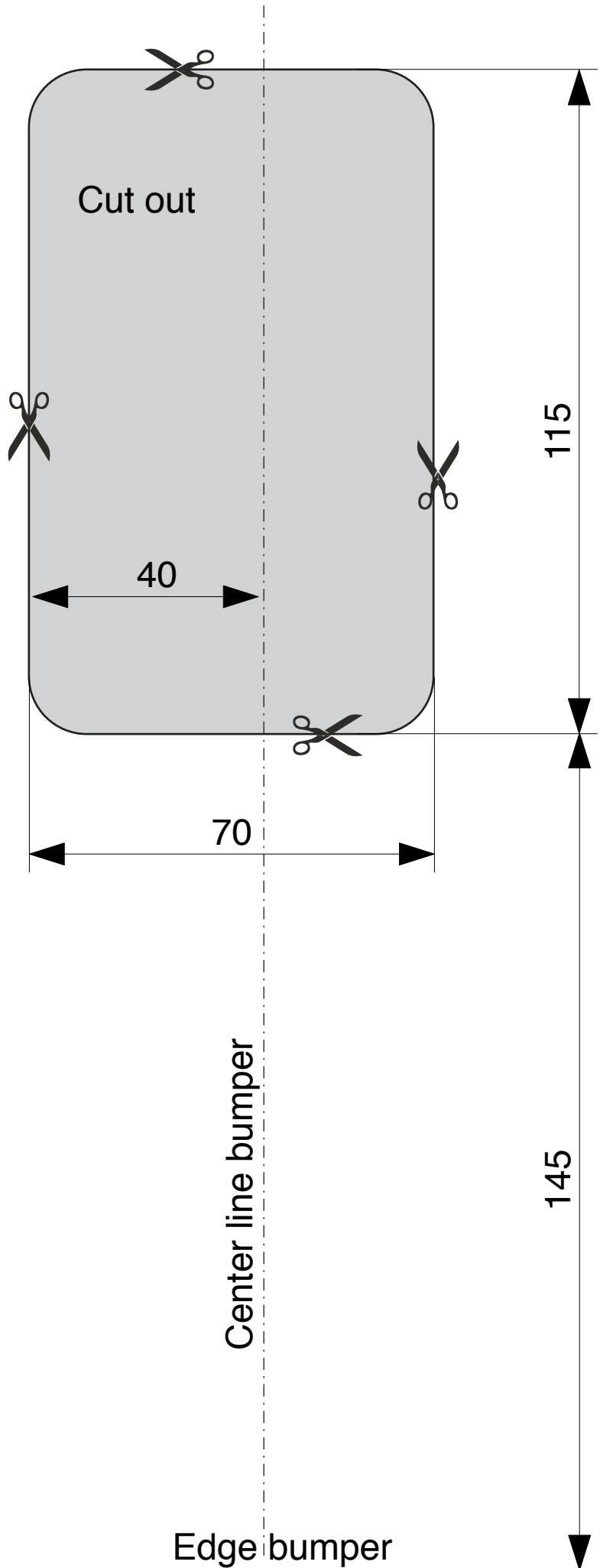


5919 Template

Place on outside bumper



500L



5919 Template

Place on outside bumper



500L

Living

