

> Instructions

Thule Hull-a-Port XT 848



- EN** Roof mounted kayak carrier
DE Kajakträger zur Dachmontage
FR Porte-kayak
NL Kajakdrager
IT Porta kayak da installare sul tetto
ES Portakayak de techo
PT Suporte de caiaques para montagem no tejadilho
SV Takmonterad kajakhållare
DK Tagmonteret kajakholder
NO Takmontert kajakkstativ
FI Katolle asennettava kajakkiline
ET Katusele paigaldatav süstahoidik
LV Uz jumta uzstādāms kajaku turētājs
LT Ant stogo tvirtinamas baidarių laikiklis
UK Кріплення для перевезення каяків на даху
BG Багажник за каяк, монтиран върху покрива
CS Nosič kajaků pro montáž na střechu
SK Strešný nosič kajakov
PL Uchwyt na kajak montowany na dachu
RU Крепление для каяка
SL Strešni nosilec za kajak

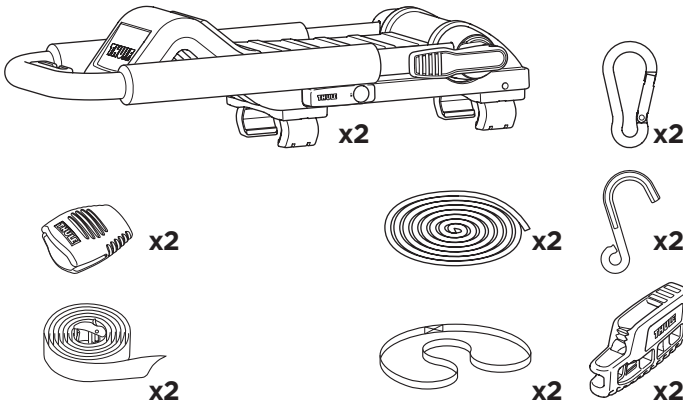
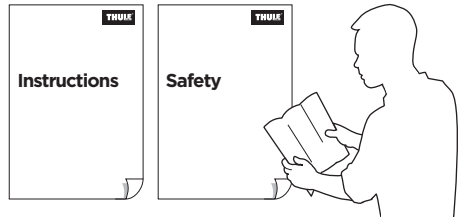
- HR/BIH** Krovni nosač kajaka
RO Suport pentru caiac montat pe acoperiș
HU Tetőre szerelhető kajakszállító
EL Σχάρα οροφής για κаяκάς
TR Araç üstüne bağlanan kayak taşıyıcı

منشأ كريك لاج العرب **HE**
 حامل مثبت على السقف للزوارق **AR**

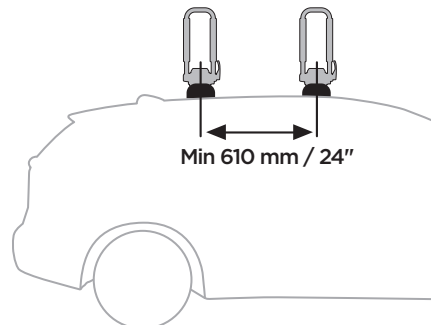
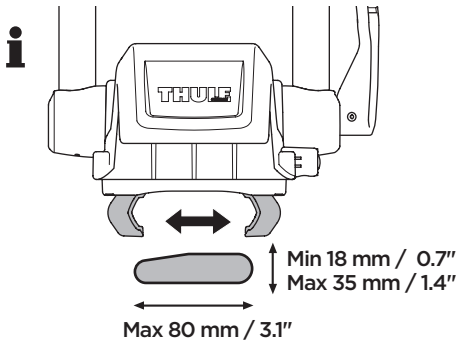
- ZH** 顶置皮艇托架
JA ルーフマウント型カヤックキャリア
KO 루프 장착 카약 캐리어
TH โครงยึดเรือคายัคแบบติดตั้งบนหลังคา

CITY CRASH

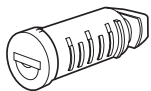
Complies with ISO norm



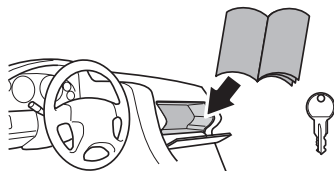
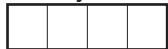
- i** Thule WingBar/
Aeroblade
 Thule AeroBar
 Thule SquareBar



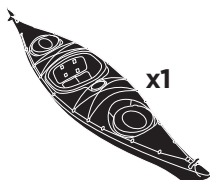
i



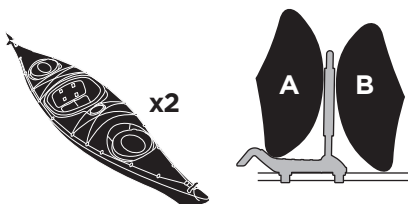
Your Key-Number



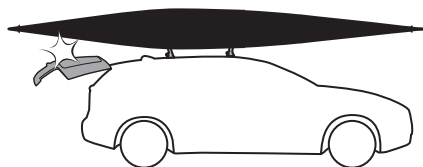
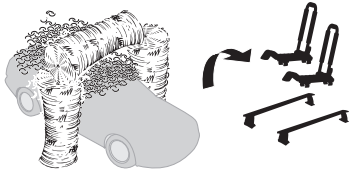
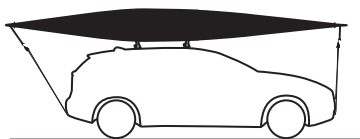
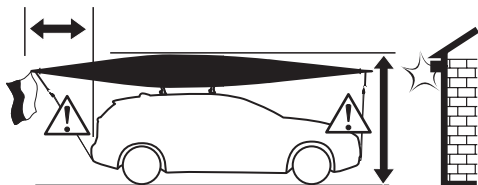
5.6 kg
12.4 lbs



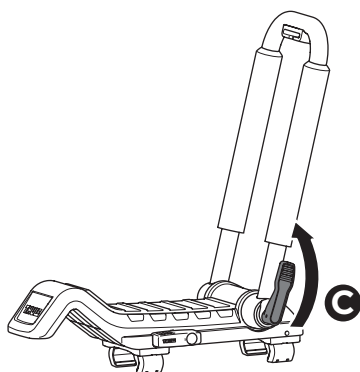
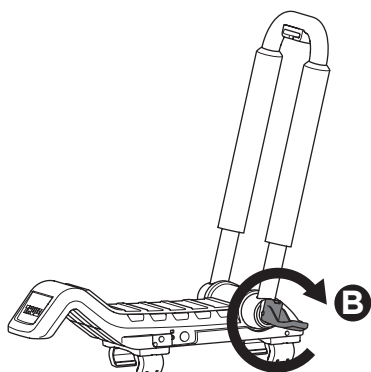
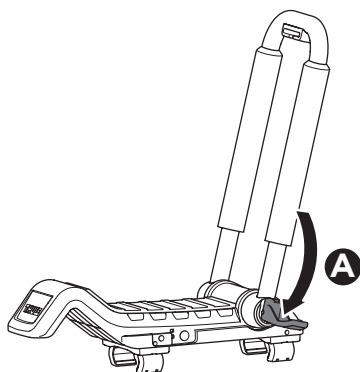
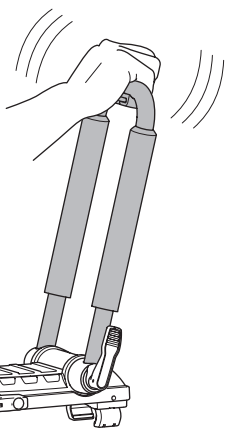
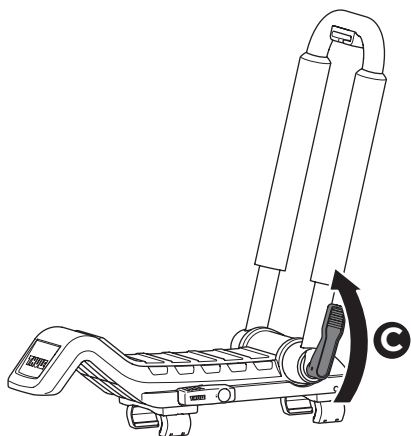
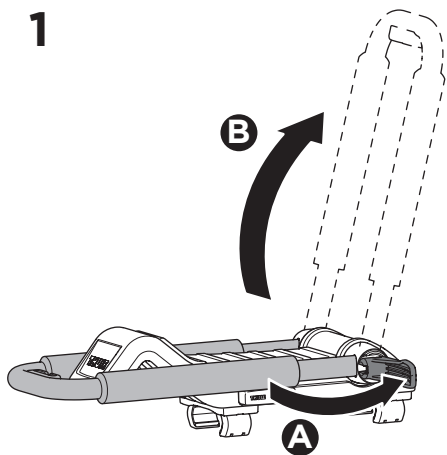
Max 34 kg
75 lbs



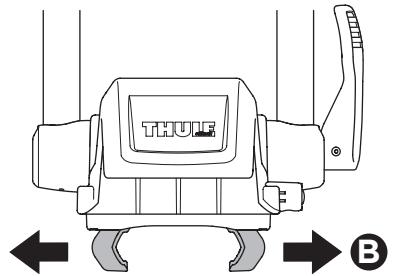
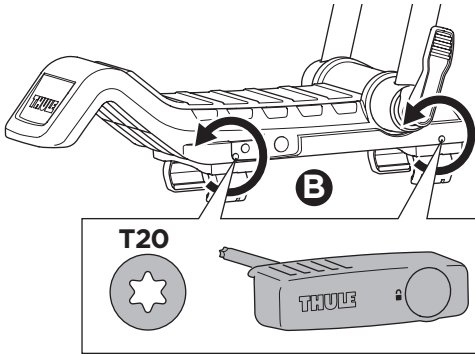
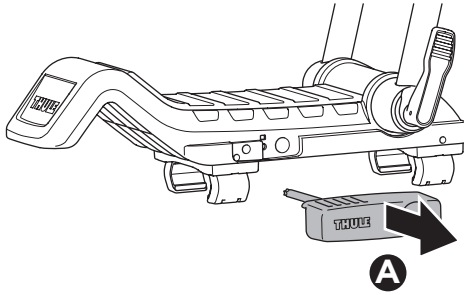
Max A+B= 59 kg
130 lbs



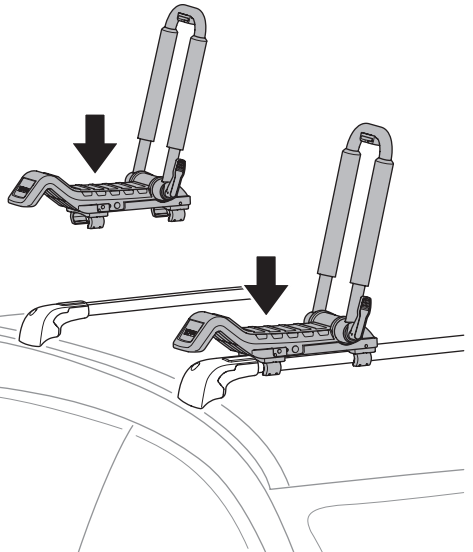
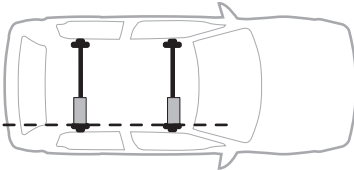
1



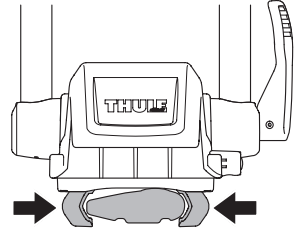
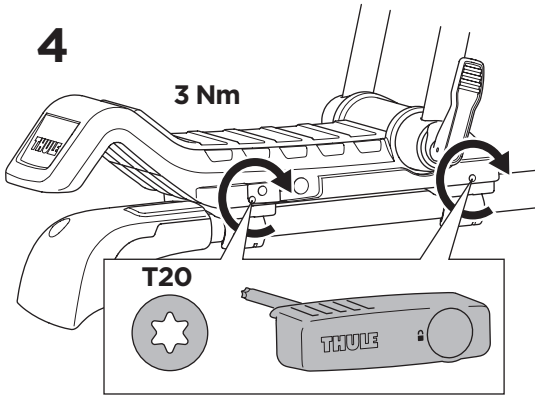
2



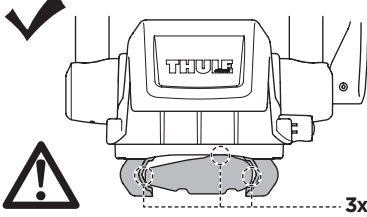
3



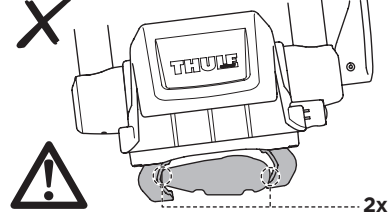
4



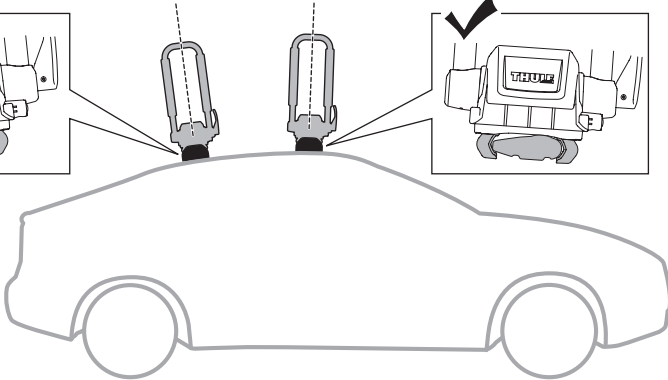
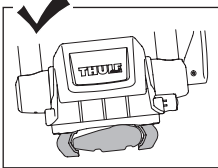
ok



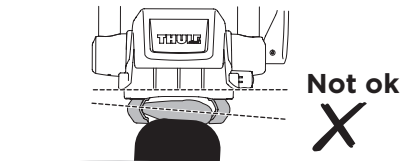
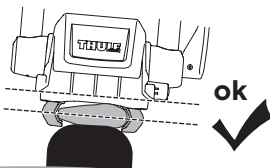
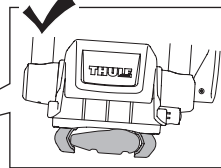
Not ok

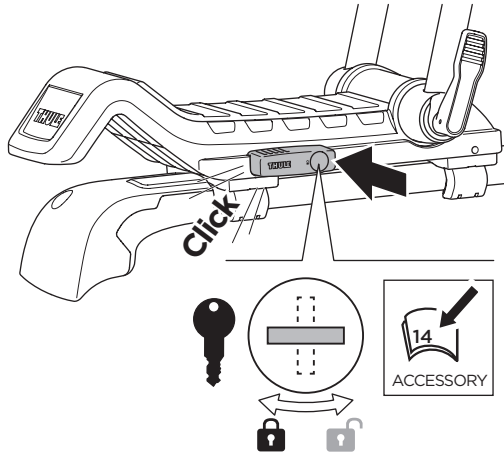


ok

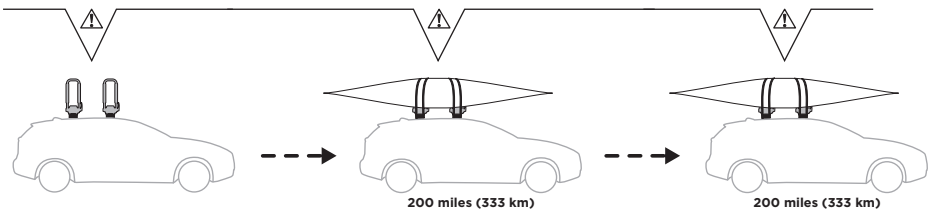
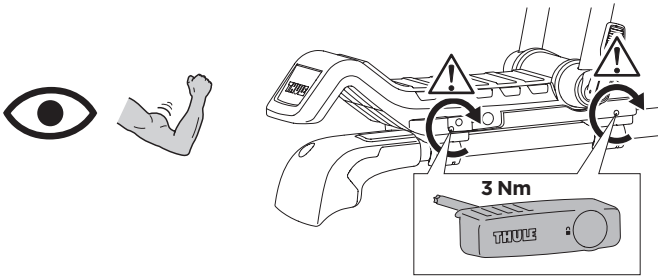


ok

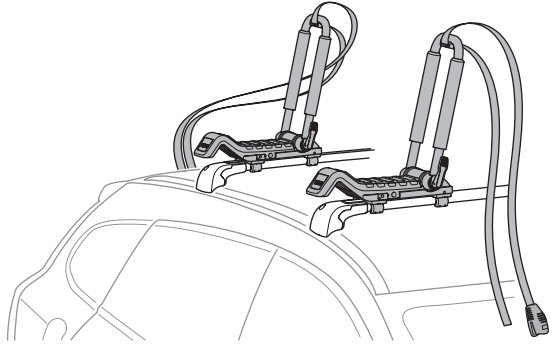
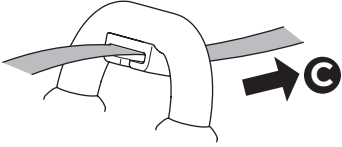
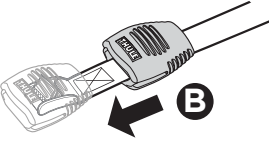
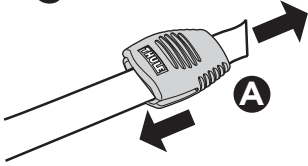




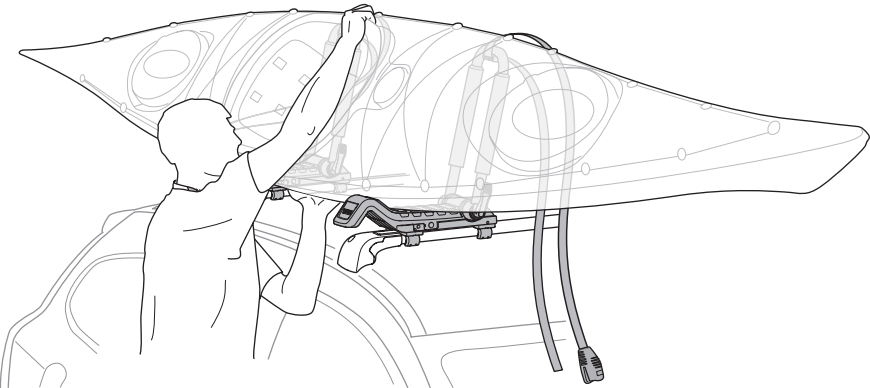
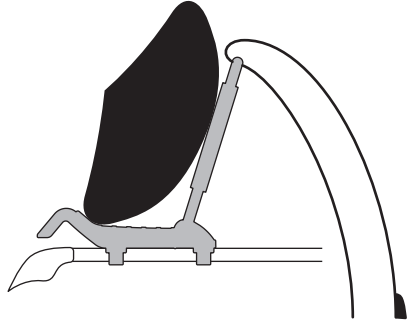
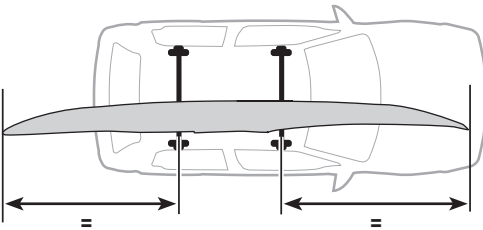
i



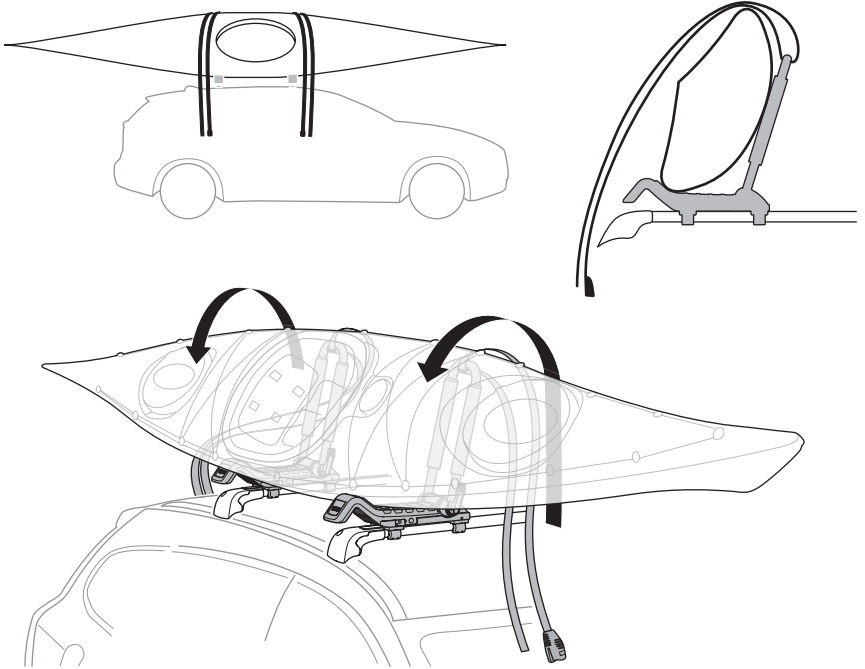
5



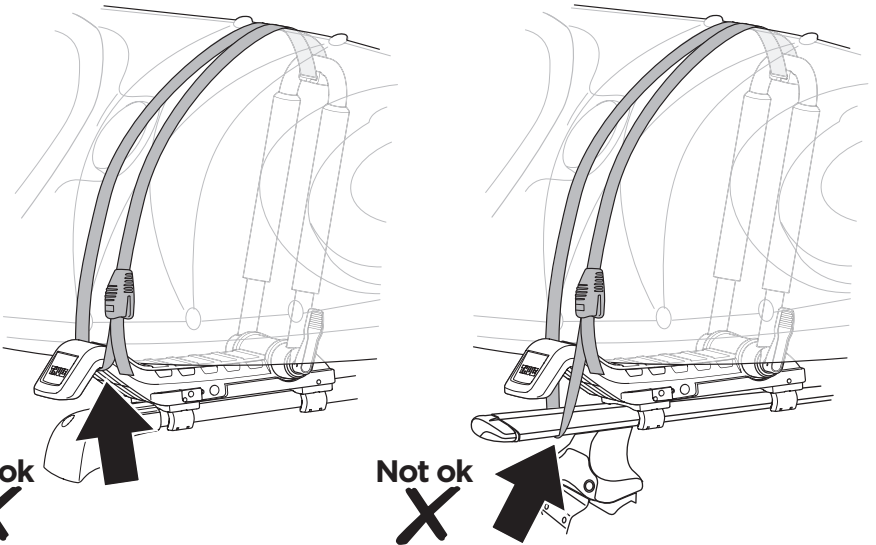
6



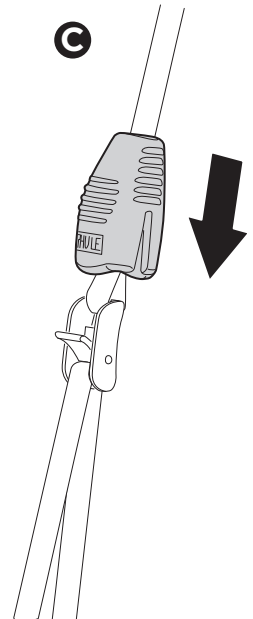
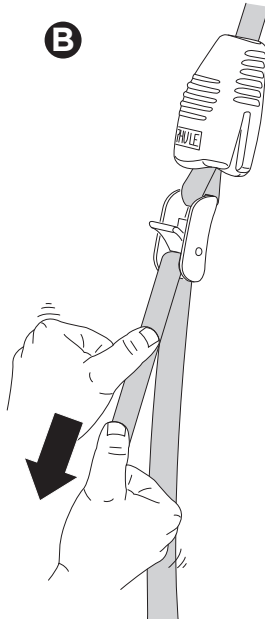
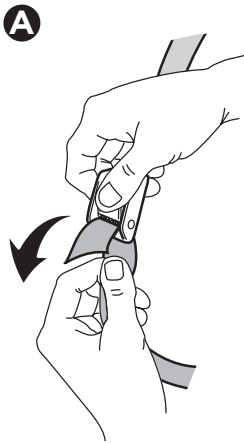
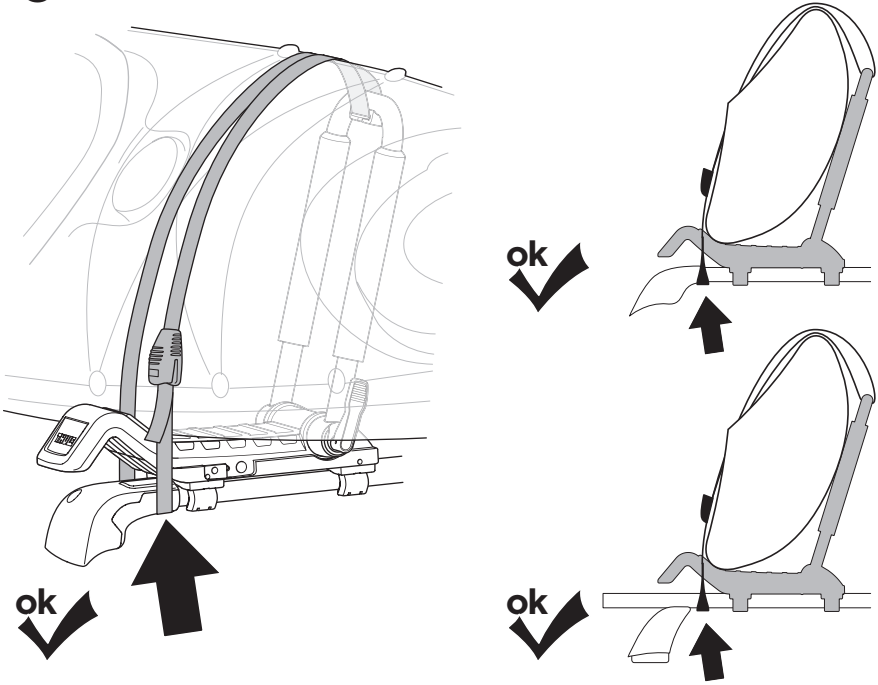
7



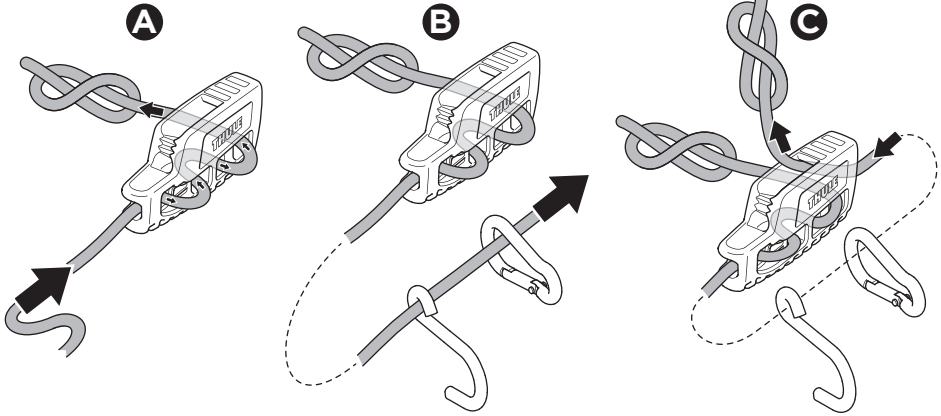
i



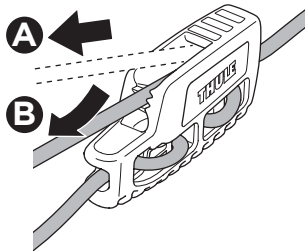
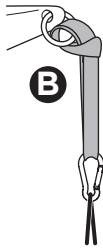
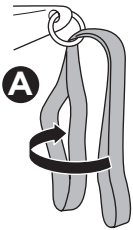
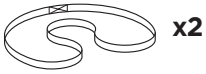
8



9

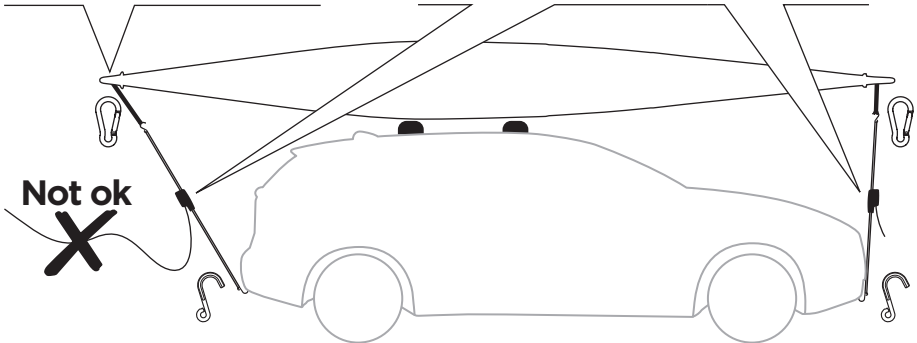


10

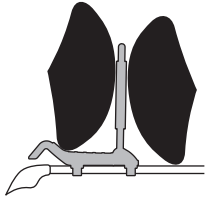


ok ✓

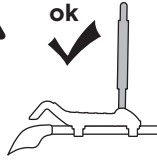
Not ok ✗



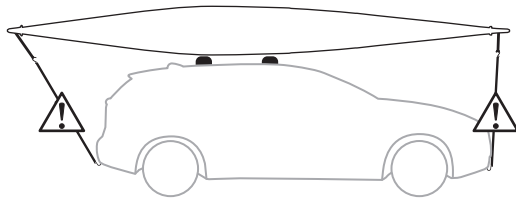
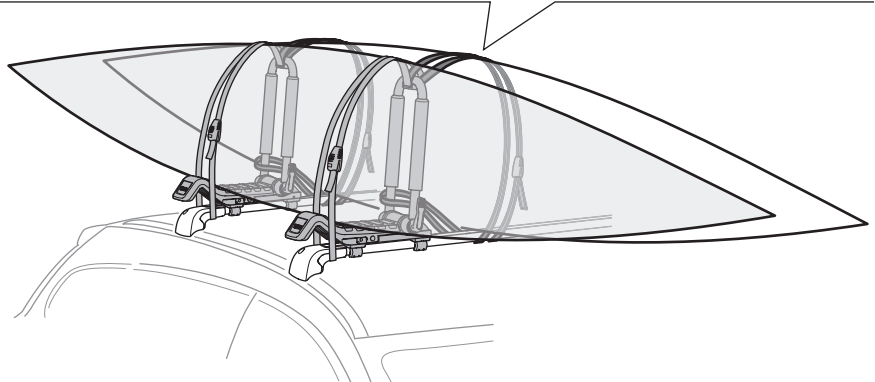
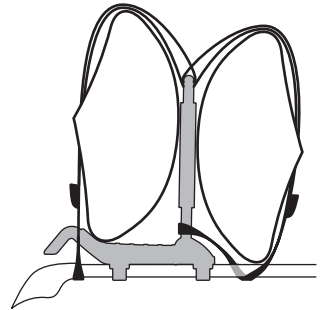
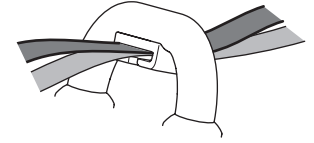
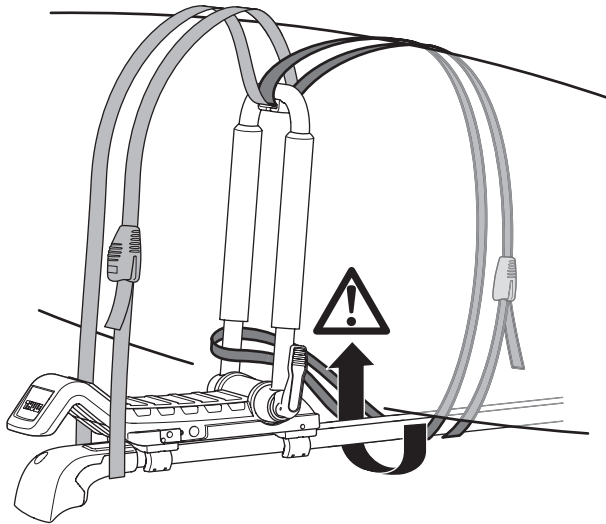
i



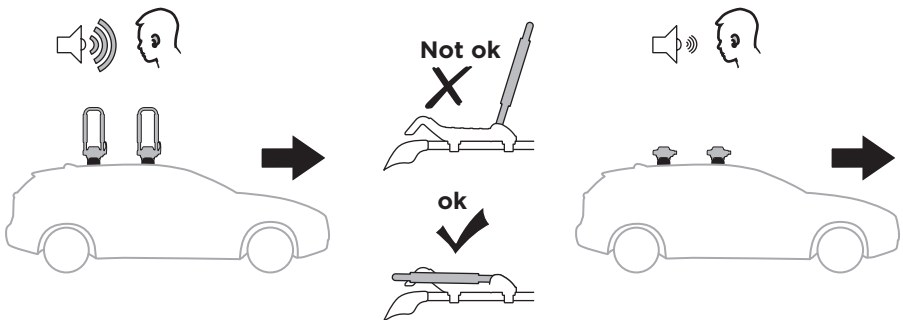
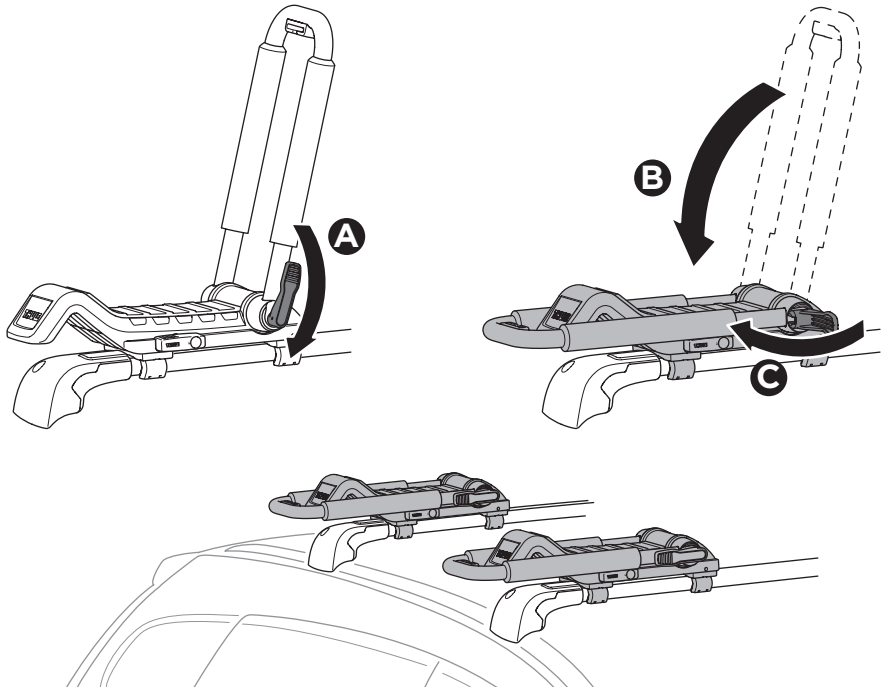
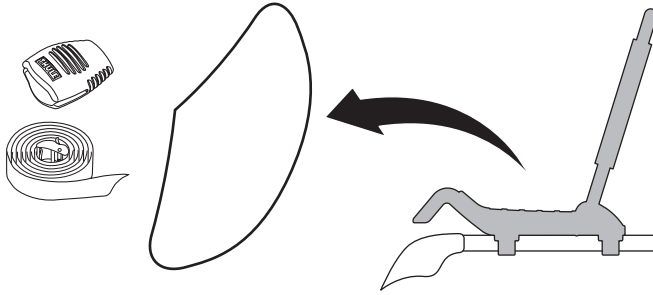
ok



Not ok



i



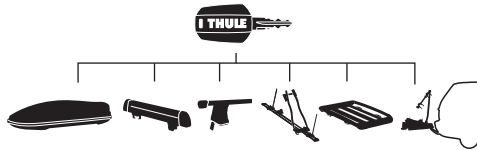
EN Accessories
DE Zubehör
FR Accessoires
NL Accessoires
IT Accessori
ES Accesorios
PT Acessórios
SV Tillbehör


DK Tilbehør
NE Tilbehør
FI Lisävarusteet
ET Lisavarustus
LV Piederumi
LT Priedai
PL Akcesoria
RU Аксессуары

UK Аксессуары
BG Принадлежности
CS Doplòky
SK Príslušenstvo
SL Dodatki
HR/BIH Dodaci
RO Accesorii
HU Tartozékok

EL Εξαρτήματα
TR Aksesuarlar
AR الملحقات
HE אביזרים
ZH 附件
JA アクセサリー
KO 액세서리
TH อุปกรณ์เสริม

Thule One-Key System



512  (x2)
544  (x4)
596  (x6)
588  (x8)
452  (x12)

Thule Lockable Strap

831 2 x 13 foot
832 2 x 10 foot
841 2 x 400 cm



Thule Strap

521 1 x 275 cm
522 1 x 400 cm
523 2 x 400 cm
524 2 x 275 cm
551 2 x 600 cm



Thule Multipurpose Rack

855

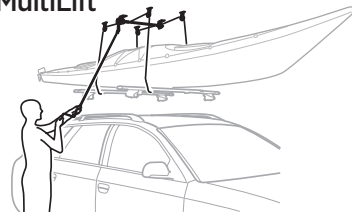
Thule Get-a-Grip

839



Thule MultiLift

572





Thule Sweden AB, Borggatan 5
335 73 Hillerstorp, SWEDEN

› PART OF THULE GROUP



info@thule.com

© Thule Group 2018. All rights reserved.



www.thule.com

506-7268-04