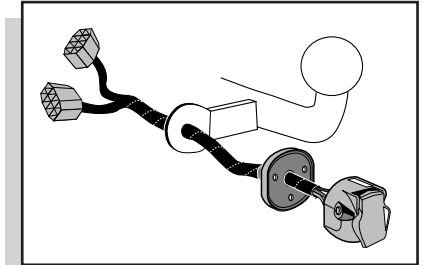


**Einbauanleitung Elektrosatz
Anhängervorrichtung mit 12-N Steckdose
lt. DIN/ISO Norm 1724**

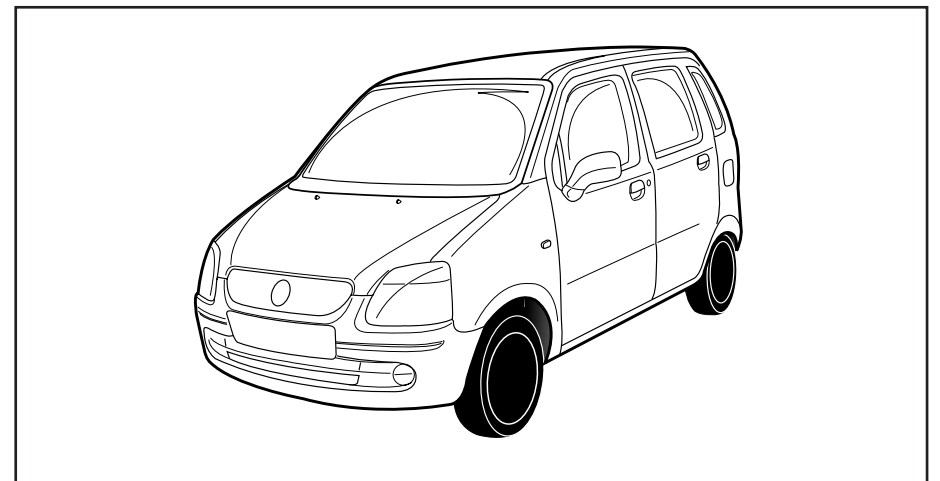
**Instructions de montage du faisceau
électrique pour crochet d'attelage
conforme à la norme
DIN/ISO 1724 prise 12-N**

**Fitting instructions electric wiringkit
towbar with 12-N socket up to
DIN/ISO norm 1724**

**Montage-handleiding elektrokabelset voor
trekhaak met 12-N contactdoos
vlgs. DIN/ISO norm 1724**



**SUZUKI WAGON R+ 2000-
OPEL AGILA 2000-**



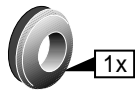
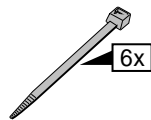
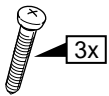
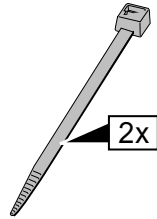
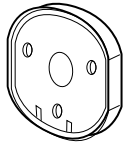
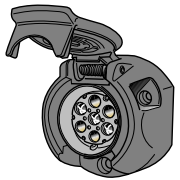
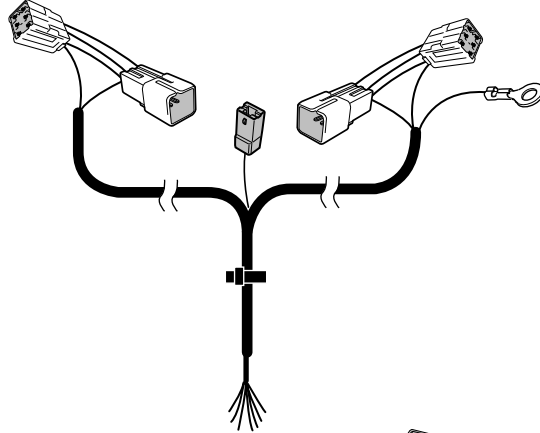
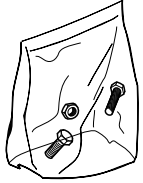
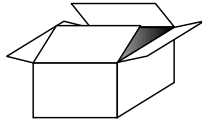
Bestel Nr.: SZ-008-BB

* Teilliste

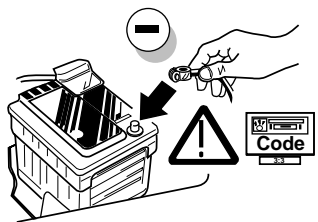
* Liste de pieces

* Part list

* Onderdelenlijst



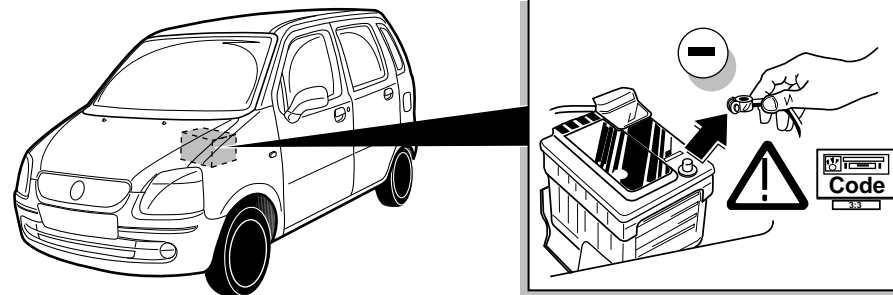
10



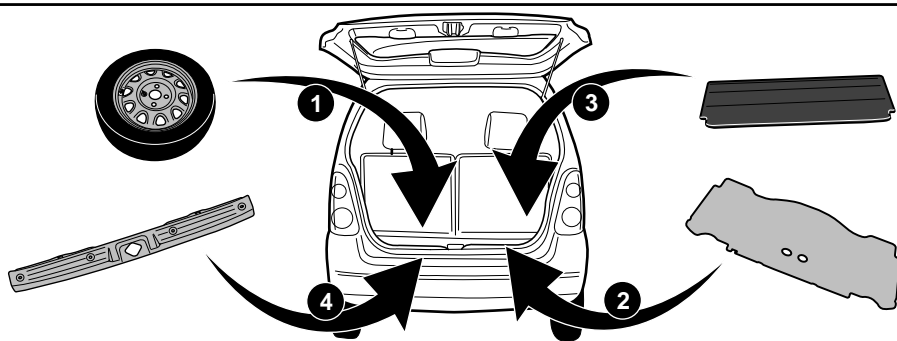
11

FUNKTIONEN KONTROLLIEREN !
CONTRÔLER LES FONCTIONS !
CHECK FUNCTIONS !
CONTROLEER FUNCTIES !

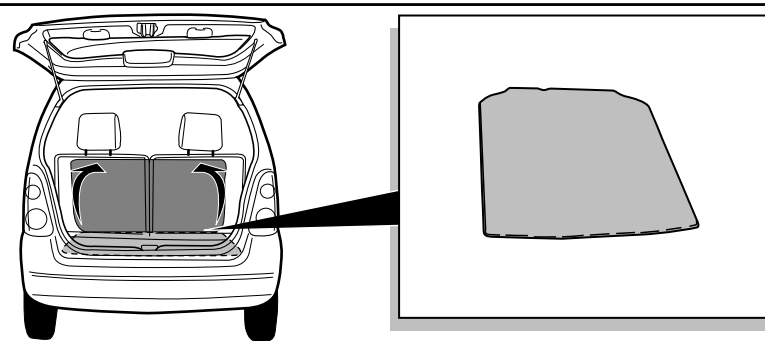
1



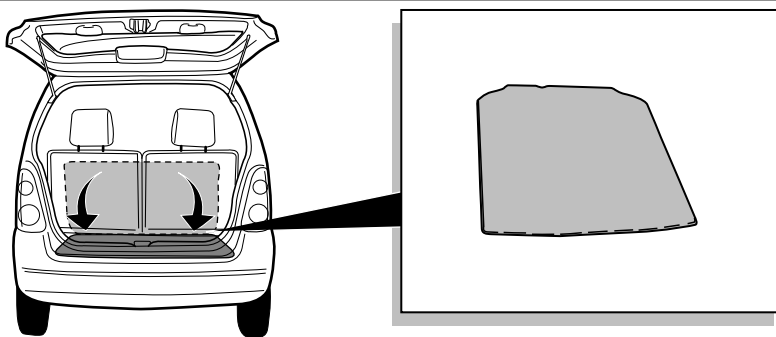
12



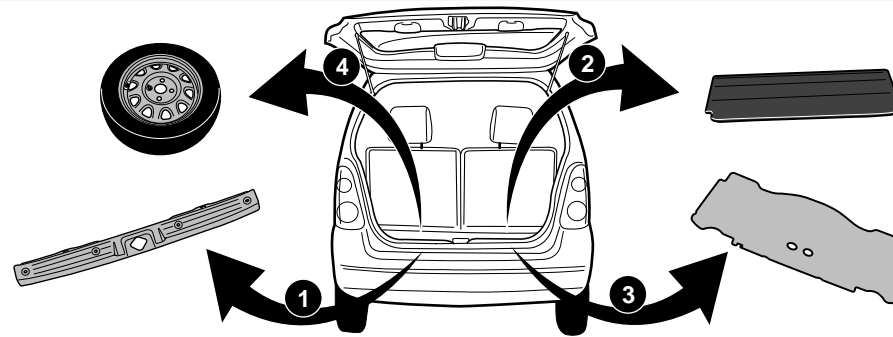
2



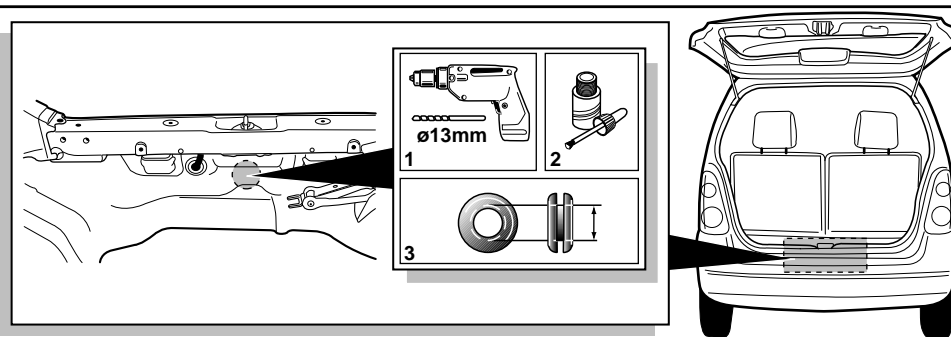
13



3

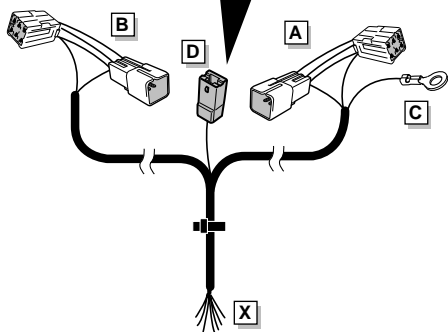


4

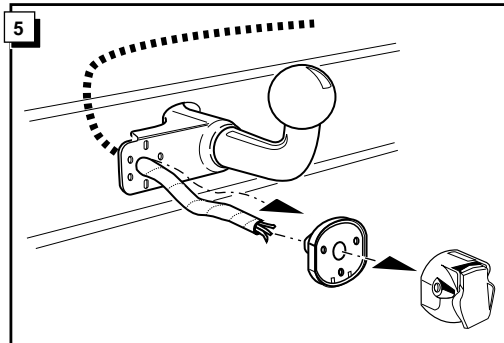
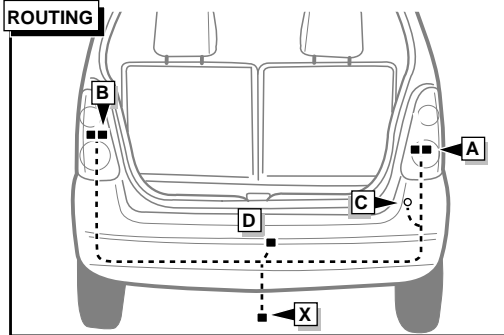


INFO

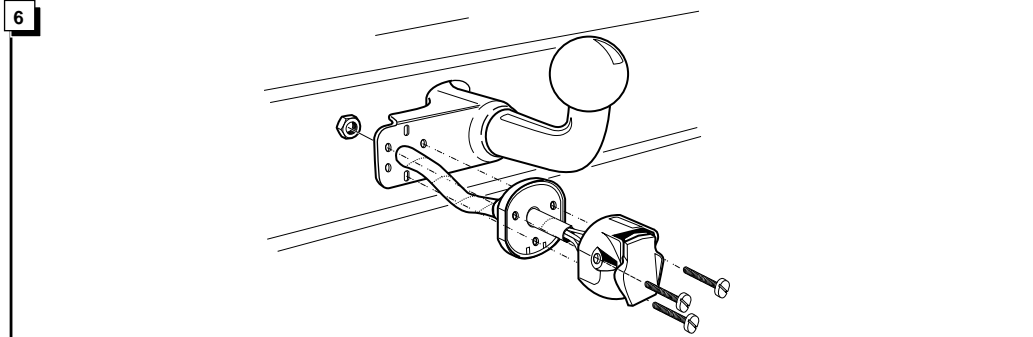
- D** Dit is een voorbereiding voor de achteruitrijlamp, en deze kan aangesloten worden op een 12S uitbreidingsset. (Engeland)
- D** This is a preparation for the reverse light and can be connected to a 12S extension kit.
- D** Dies ist eine Vorbereitung für die Rückfahrleuchte und kann an einem 12S Erweiterungssatz angeschlossen werden. (England)



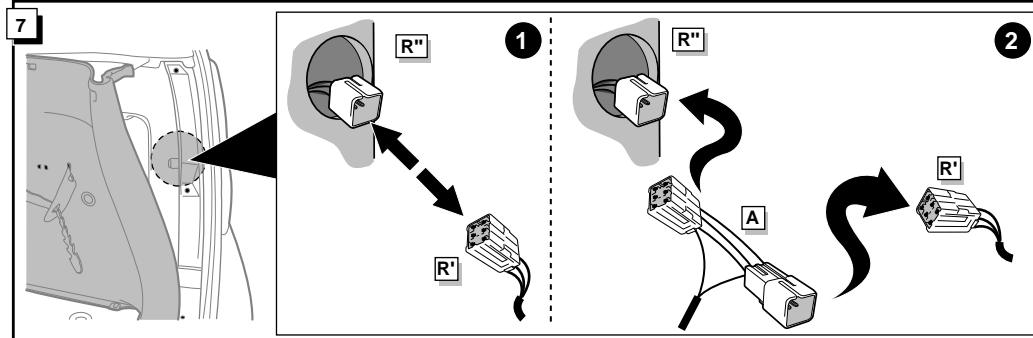
ROUTING



6



7

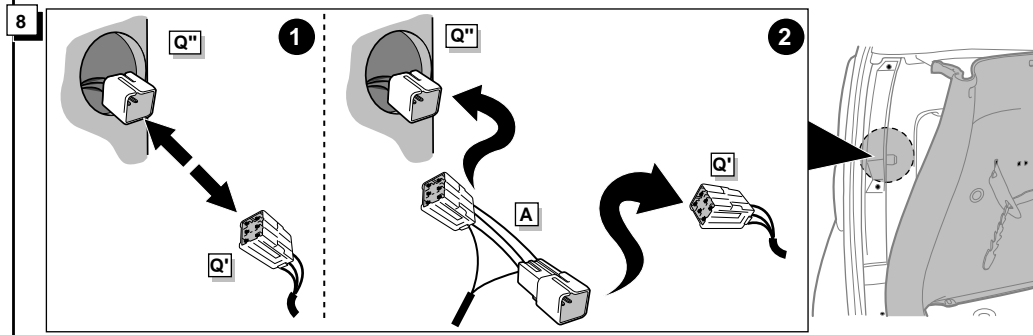


INFO

Anschluß Steckdose / Connection de la prise / Socket connection / Contactdoos aansluiting

DIN/ISO 1724		D	F	GB	NL
←	1/L	gelb	jaune	yellow	geel
↔	2	blau	bleu	blue	blauw
⏏ 1-8	3/31	weiß	blanc	white	wit
→	4/R	grün	vert	green	groen
☀	5/58-R	braun	marron	brown	bruin
STOP	6/54	rot	rouge	red	rood
☀	7/58-L	schwarz	noir	black	zwart
↔	8/58-b	grau	gris	grey	grijs

8



9

