

Kit 3081

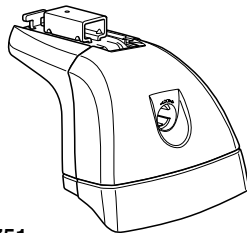
Passar dessa bilar - Se Thule köphjälp.

These cars fit - See Thule Roof Rack Guide.

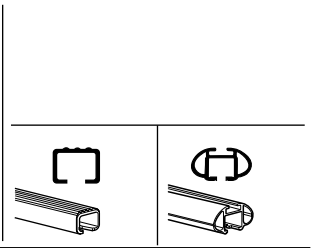
Passt diesen Autos - Siehe Thule Kaufhilfe.

Véhicules concernés - Voir le Guide d'Achat Thule.

This Kit is only for vehicles with fixpoint mounting.



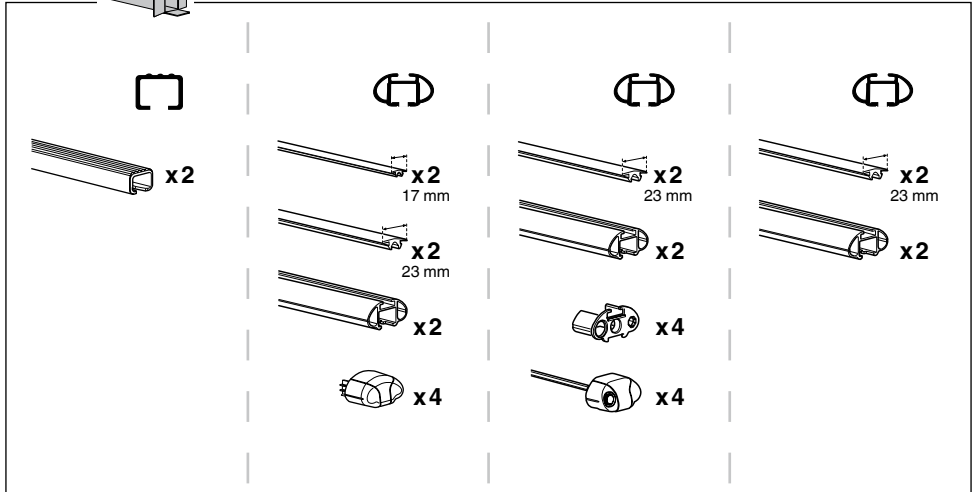
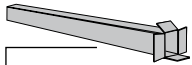
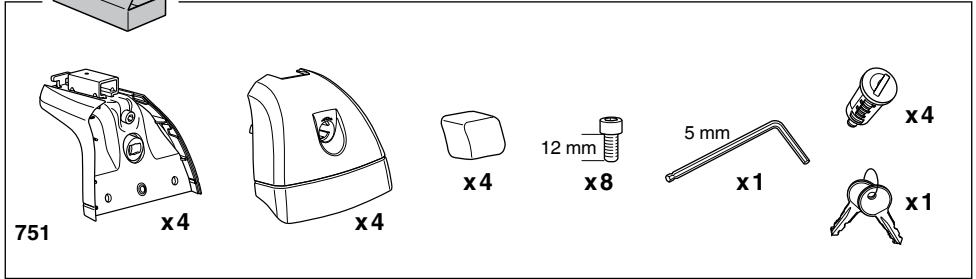
751



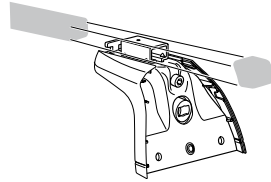
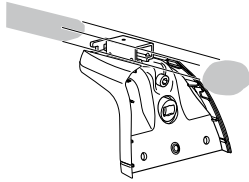
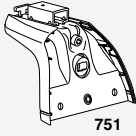
THULE[®]
SWEDEN

ISO 11154-E

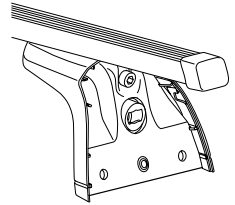
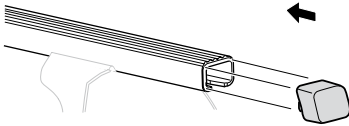
Kit



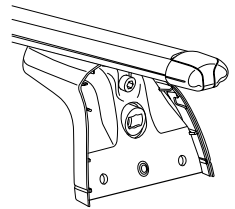
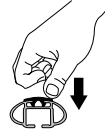
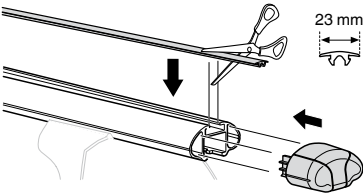
1



x4

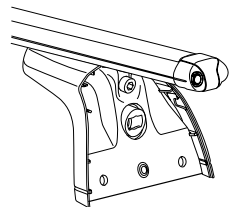
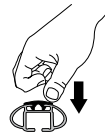
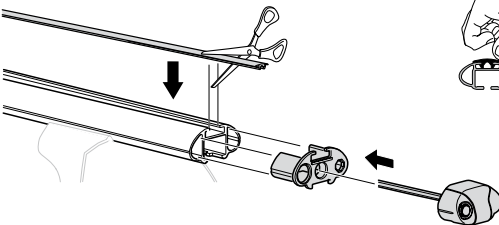


x4

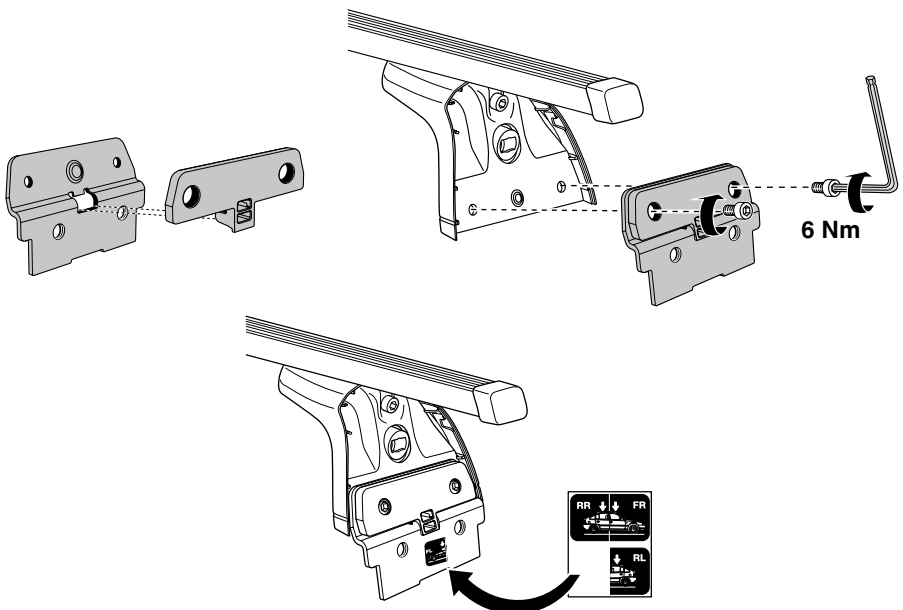
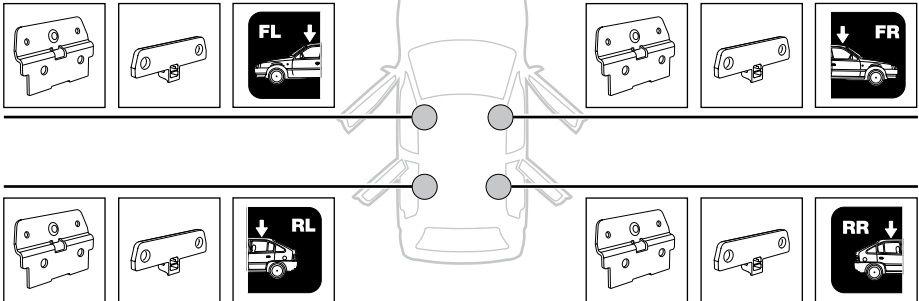
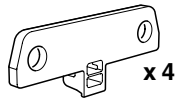
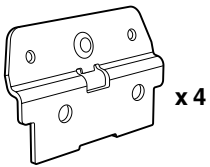


x4

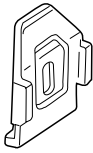
x4



2



3



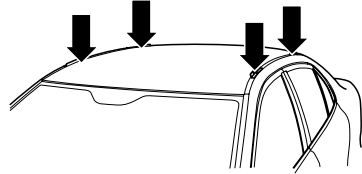
x 8



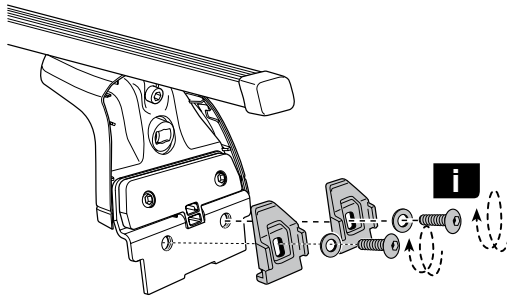
x 8



x 8



A



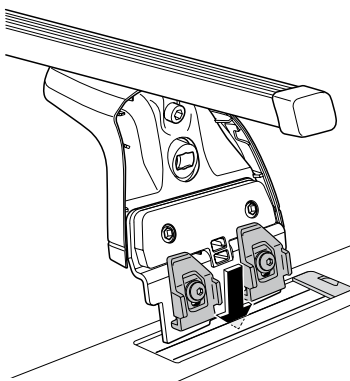
i

GB Only a few turns
D Nur wenige Umdrehungen
F Quelques tours uniquement
NL Slechts enkele slagen
I Solo qualche giro
E Sólo algunas vueltas
PT Noções básicas
S Endast några varv
FIN Vain muutama kierros

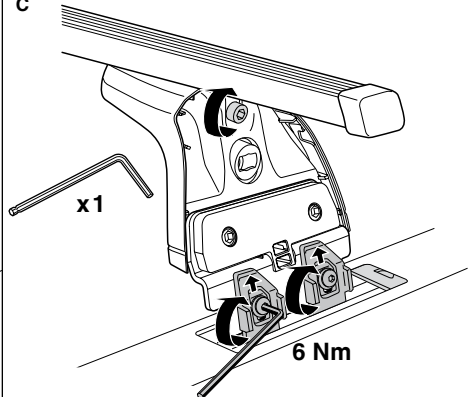
EST Ainult mõni pööre
LAT Tikai daži apgriezieni
LIT Tik keli pasukimai
PL Wystarczy kilka obrotów
RU Достаточно нескольких оборотов
CZ Pouze několik otáček
SK Len niekoľko otáčok
SLO Le nekaj obratov

HR Samo nekoliko okreta
HU Csak néhány fordítás
GR Μόνο μερικές στροφές
TR Yalnız birkaç kez çevirm
中文 只有几个转向
한국어 두 세번만
日本語 数回転のみ
ไทย หมุนเพียงไม่กี่รอบ

B



C



4



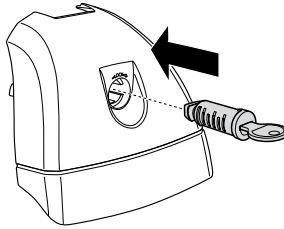
x4



x4

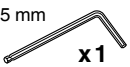


x1

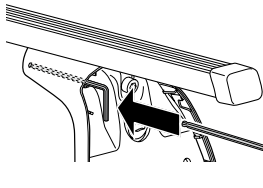


5

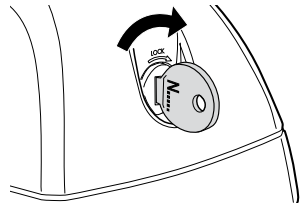
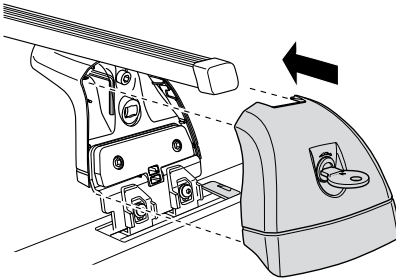
5 mm



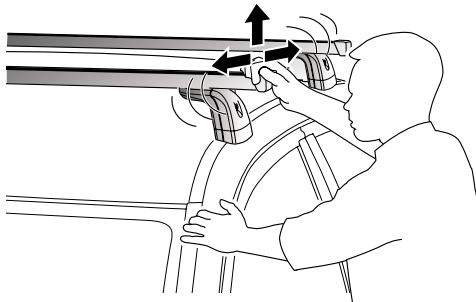
x1

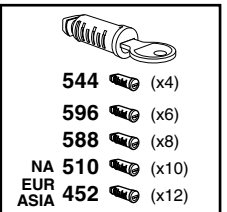
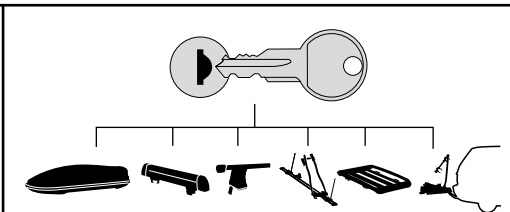
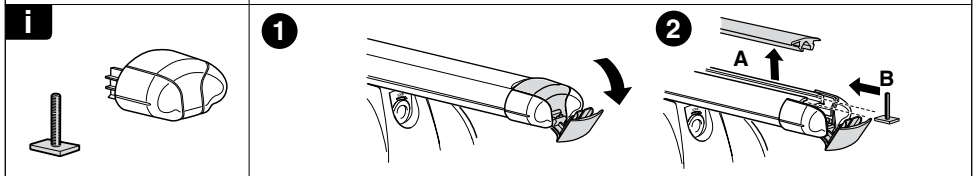
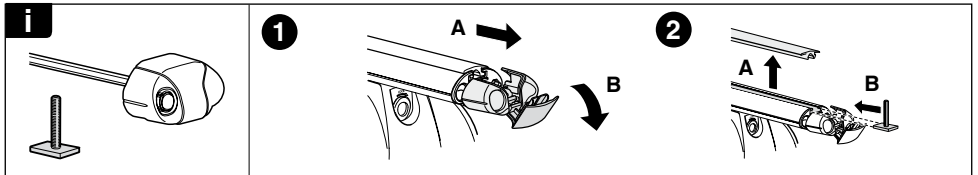
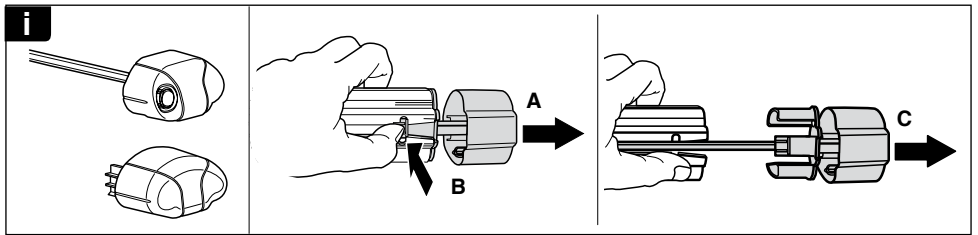
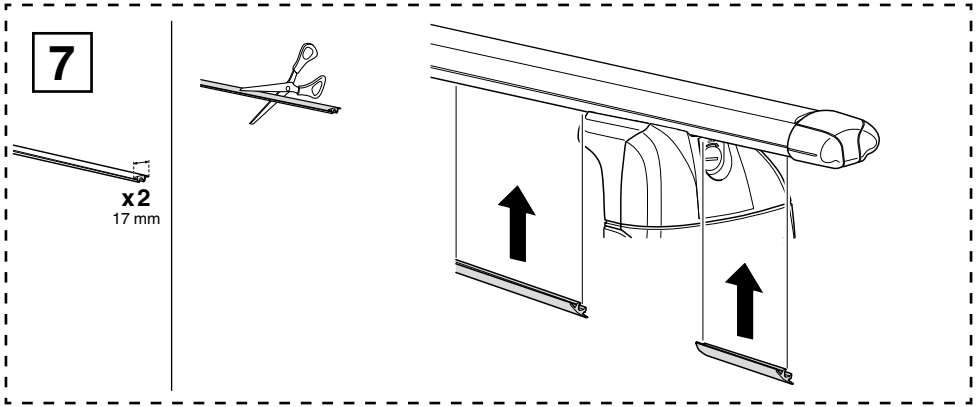


x4



6





WW ▶ Thule Sweden AB, Box 69, 330 33 Hillerstorp, SWEDEN

NA ▶ Thule Inc., 42 Silvermine Road, Seymour, Connecticut 06483, USA

info@thule.com

customer.service@thule.com

www.thule.com