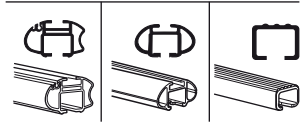
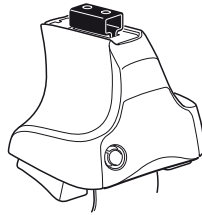


Kit 1016

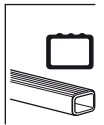
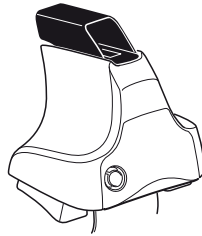
ALFA ROMEO 155, 4-dr Sedan, 93-97

FIAT Tipo, 5-dr Hatchback, 93-96

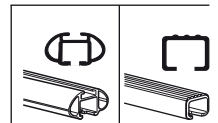
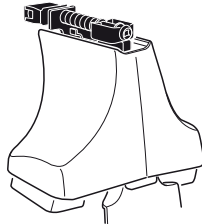
480R
754

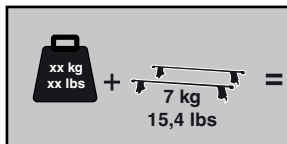


480




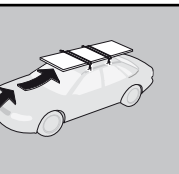
750

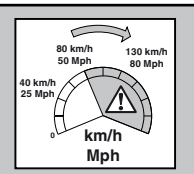


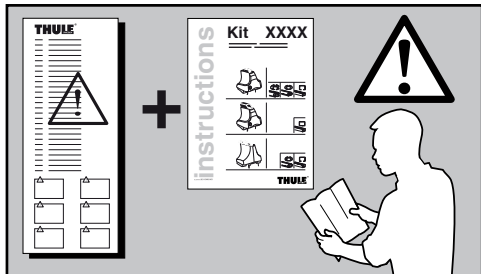


Max.
75kg
Max.
165 lbs

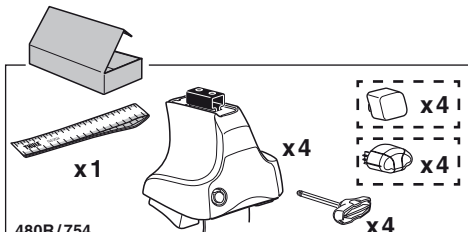




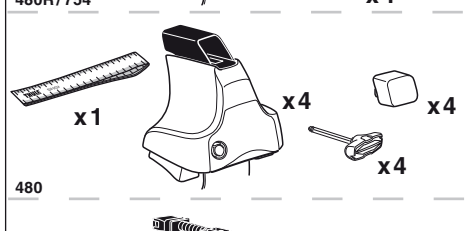




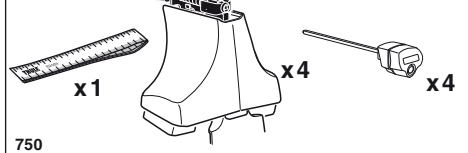
THULE
Kit XXXX
instructions



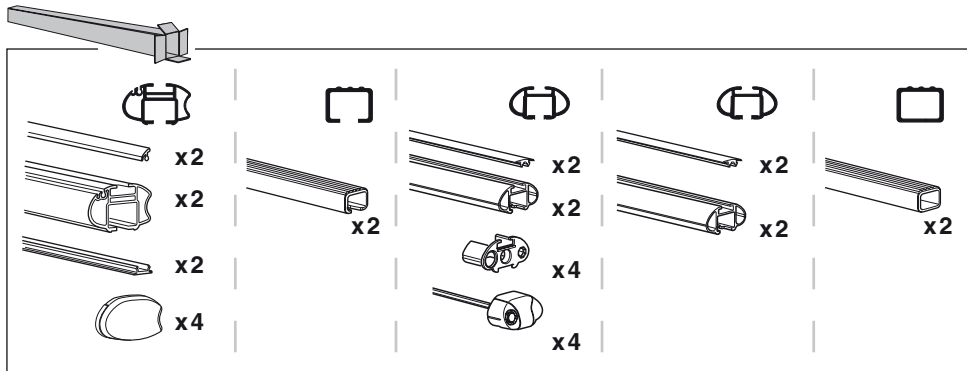
480R/754



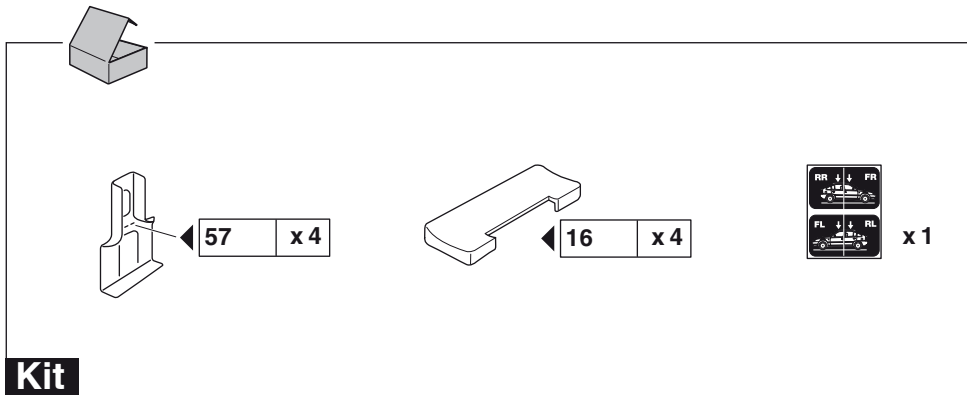
480

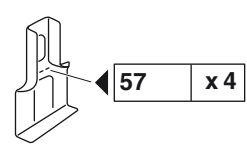


750

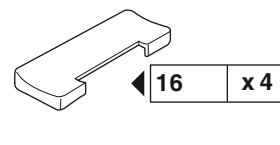


- Long metal bar (x1)
- Bracket (x2)
- Bracket (x2)
- Bracket (x2)
- Bracket (x2)
- Bracket (x4)
- Bracket (x2)
- Bracket (x2)
- Bracket (x2)
- Bracket (x2)
- Bracket (x2)
- Bolt (x2)
- Nut (x2)
- Screw (x4)
- Screw (x4)
- Bracket (x2)
- Bracket (x2)

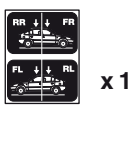




57 x4



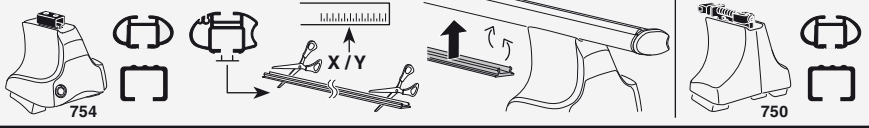
16 x4



Kit



3



1

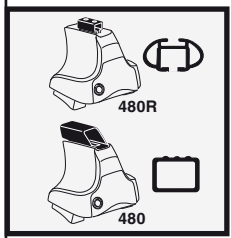
2

	X
ALFA ROMEO 155, 4-dr Sedan, 93-97	29,5
FIAT Tipo, 5-dr Hatchback, 93-96	29,5

1

2

	Y
ALFA ROMEO 155, 4-dr Sedan, 93-97	29
FIAT Tipo, 5-dr Hatchback, 93-96	29



1

2

	X inch	X mm
ALFA ROMEO 155, 4-dr Sedan, 93-97	37 1/4"	946 mm
FIAT Tipo, 5-dr Hatchback, 93-96	37 1/4"	946 mm

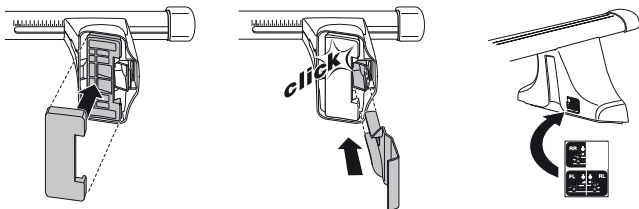
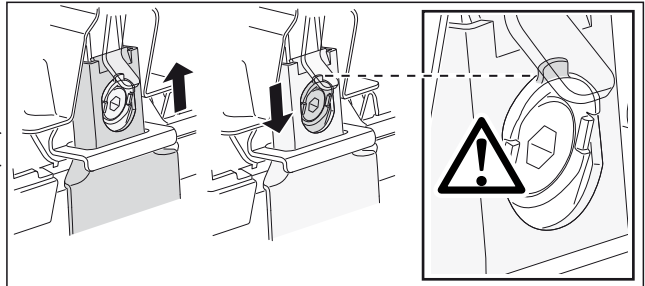
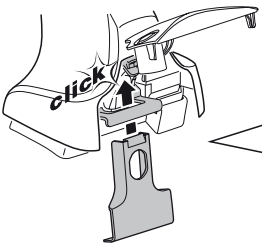
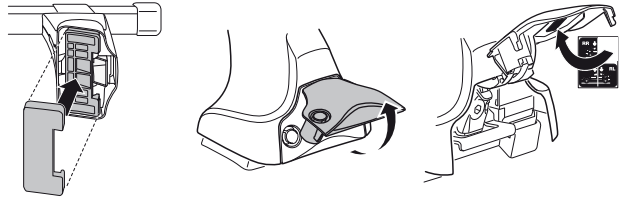
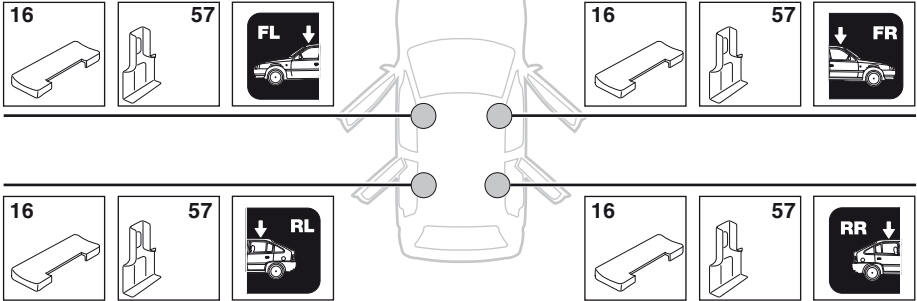
1

2

	Y inch	Y mm
ALFA ROMEO 155, 4-dr Sedan, 93-97	37"	941 mm
FIAT Tipo, 5-dr Hatchback, 93-96	37"	941 mm

4

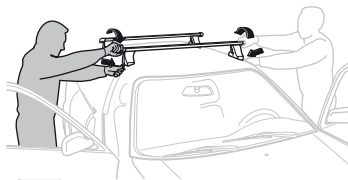
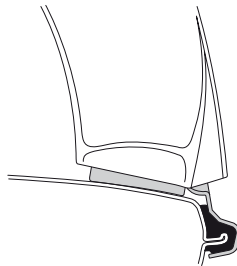
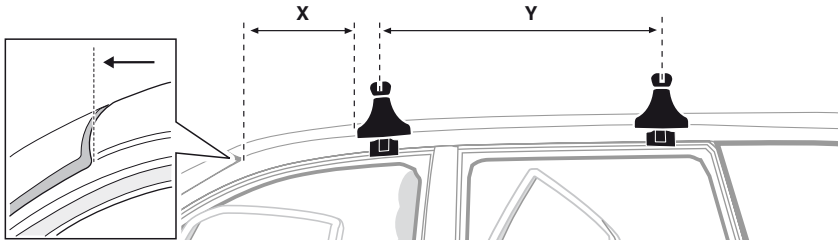
ALFA ROMEO 155, 4-dr Sedan, 93-97
FIAT Tipo, 5-dr Hatchback, 93-96



5



	X mm	Y mm	X inch	Y inch
ALFA ROMEO 155, 4-dr Sedan, 93-97	280 mm	700 mm	11 "	27 1/2 "
FIAT Tipo, 5-dr Hatchback, 93-96	280 mm	700 mm	11 "	27 1/2 "



GB/US Tighten alternately

D Die Schrauben abwechselnd anziehen

F Serrer alternativement chaque côté

NL Afwisselend aan de linker- en de rechterkant aandraaien

I Alternare il serraggio delle viti

E Apretar alternativamente

PT Aperte alternadamente

S Dra åt växelsvis

FIN Kierrä vuorotellen

EST Pinguldage vaheldumisi

LAT Pielvelciet pamišus

LIT Užsukinėkite pakaitomis

PL Śruby dokręcaj naprzemiennie

RU Затягивайте попеременно

CZ Pokręťta bagażníka dokręcaj dokręcaj naprzemiennie.

SK Doťahujte striedavo

SLO Privijajte izmenično.

HR Naizmjenično zategnite

HU Egymástól függetlenül szorítandó

GR Σφίγγετε εναλλάξ

TR Dönüşümlü sıkın

中文 交替拧紧

한국어 번갈아 가며 조이십시오.

日本語 交互に締め付けてください。

ไทย ชั้้นในแบบสลับ

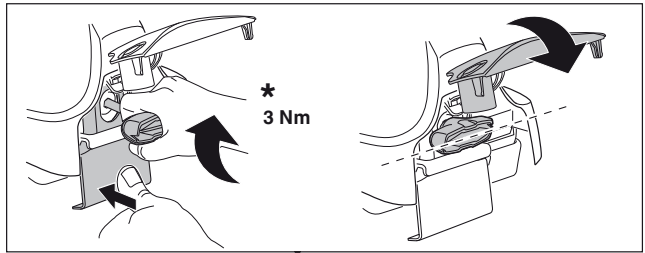
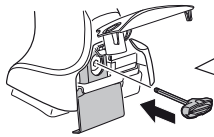
6



480R/754



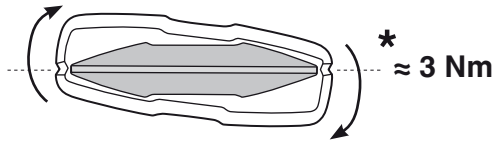
480



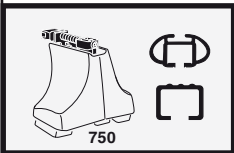
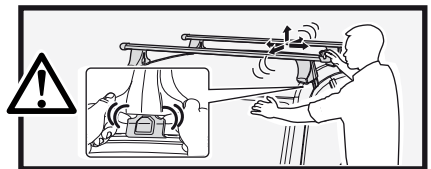
*
3 Nm



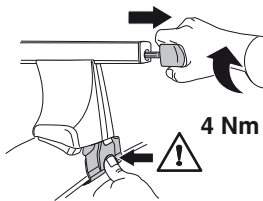
*



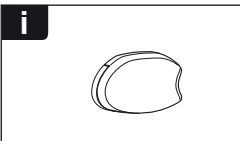
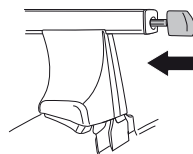
*
≈ 3 Nm



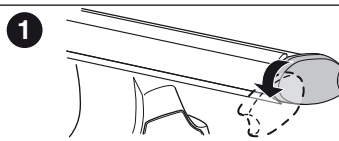
750



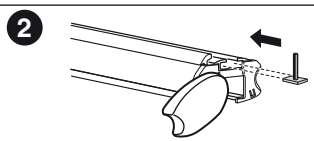
4 Nm



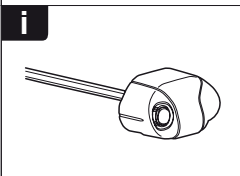
i



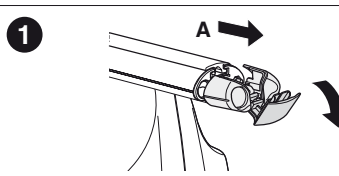
1



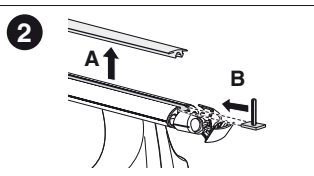
2



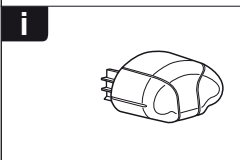
i



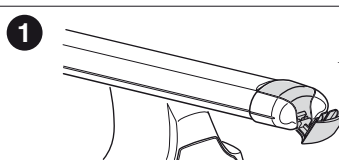
1



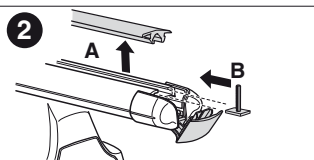
2



i



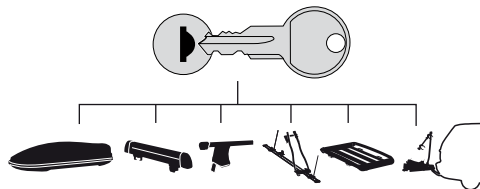
1



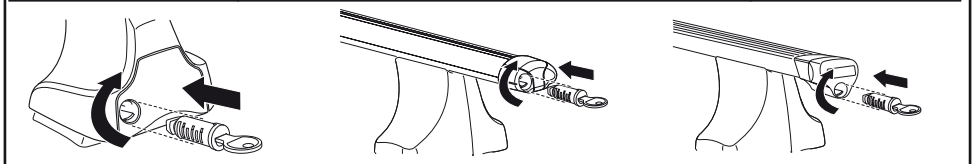
2



THULE
SWEDEN
**ONE
KEY
SYSTEM**



- 544 (x4)
- 596 (x6)
- 588 (x8)
- NA 510 (x10)
- EUR 452 (x12)
- ASIA



WW ▶ Thule Sweden AB, Box 69, 330 33 Hillerstorp, SWEDEN
NA ▶ Thule Inc., 42 Silvermine Road, Seymour, Connecticut 06483, USA

info@thule.com
customer.service@thule.com

www.thule.com