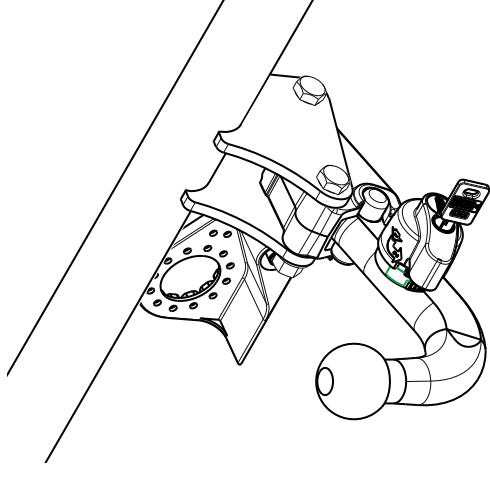


Fitting instructions

Make: Mazda
2; 2007->

Type: 4736



Couplingsclass: A50-X

94/20/EC

e11 00-5289

0km

+

1000km

Max. mass trailer : 1000 kg

Max. vertical load : 80 kg

kg ?

kg

kg

D-Value: 7,0 kN

10.9

10

© 473670/23-01-2009/1

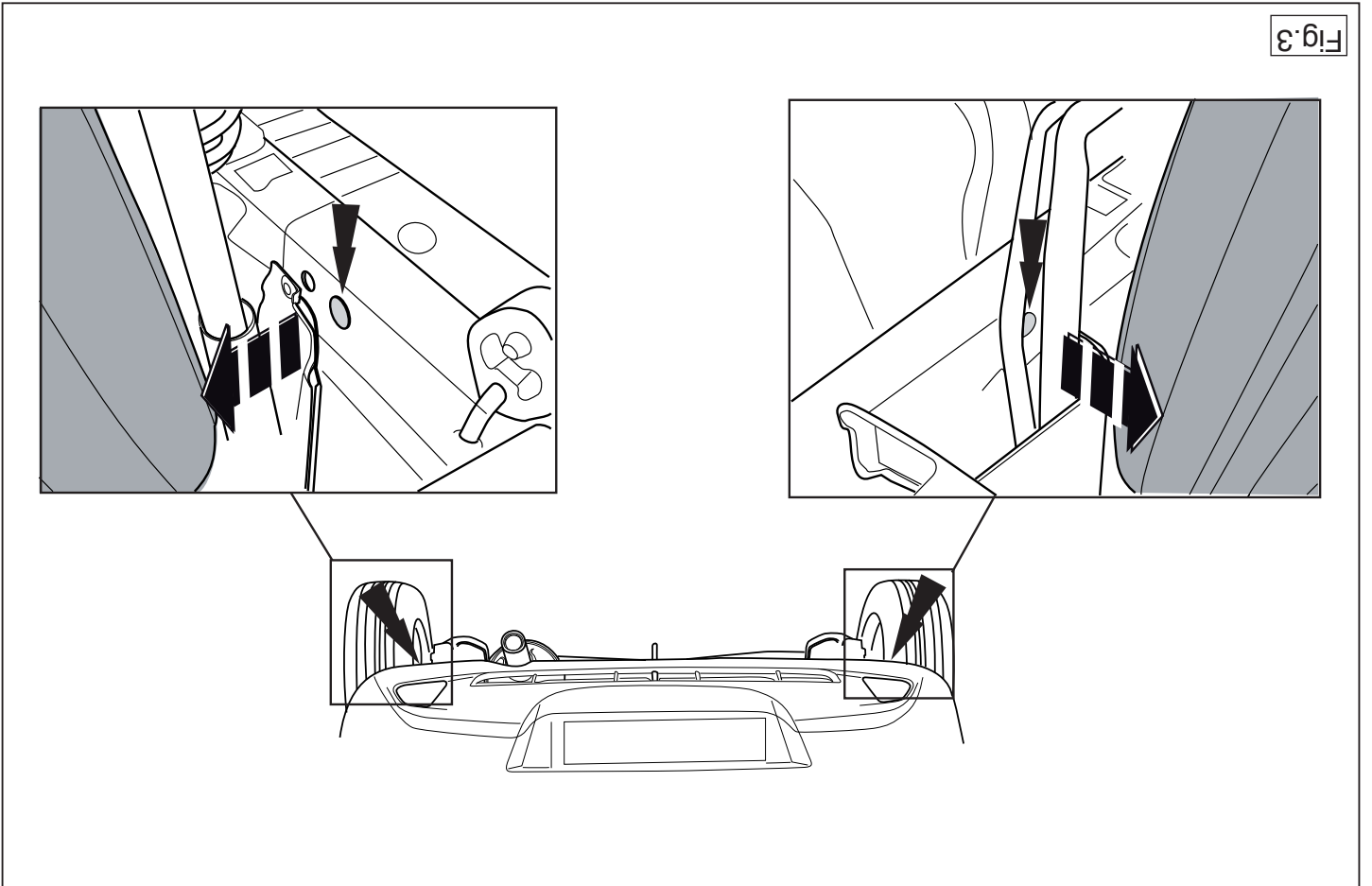
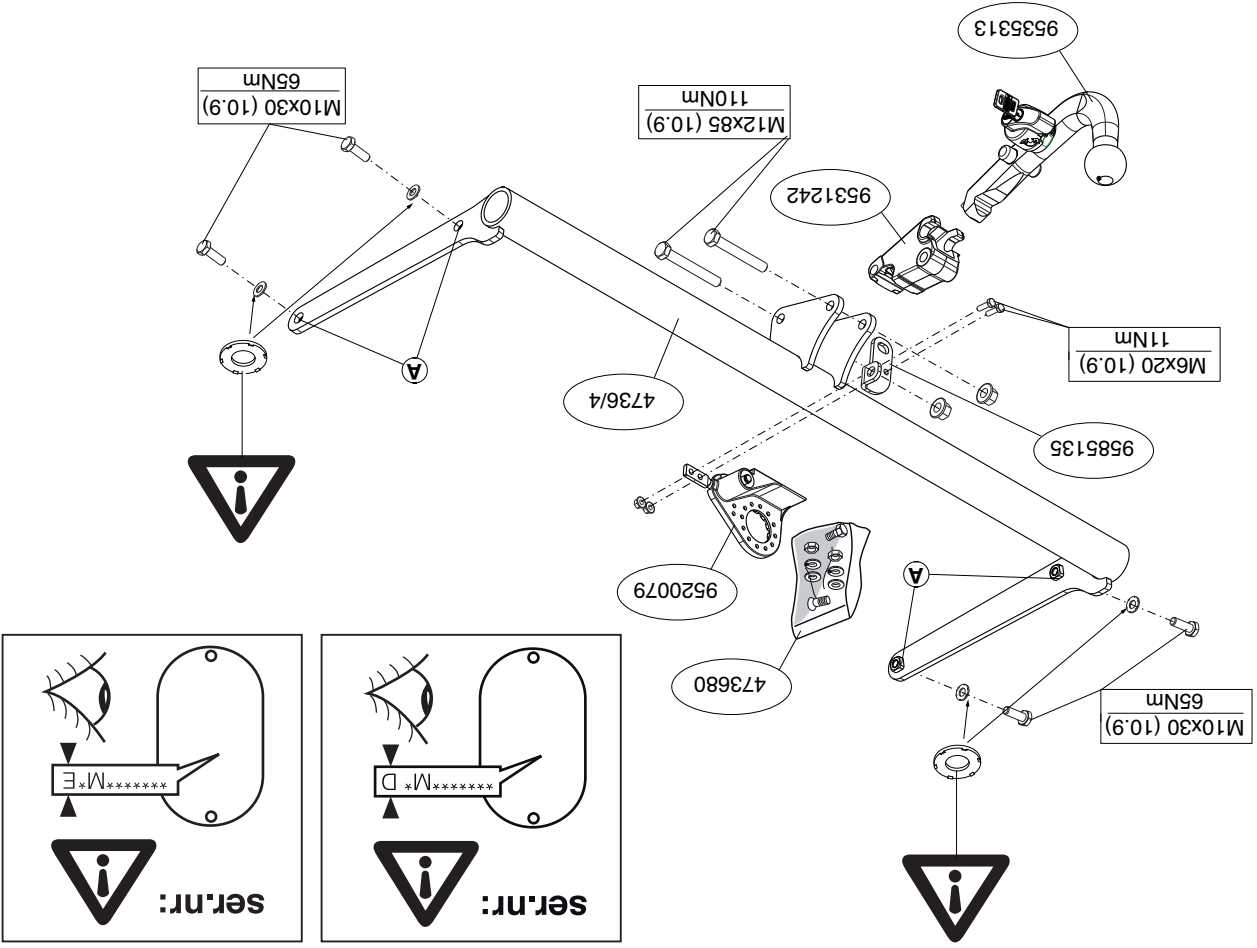
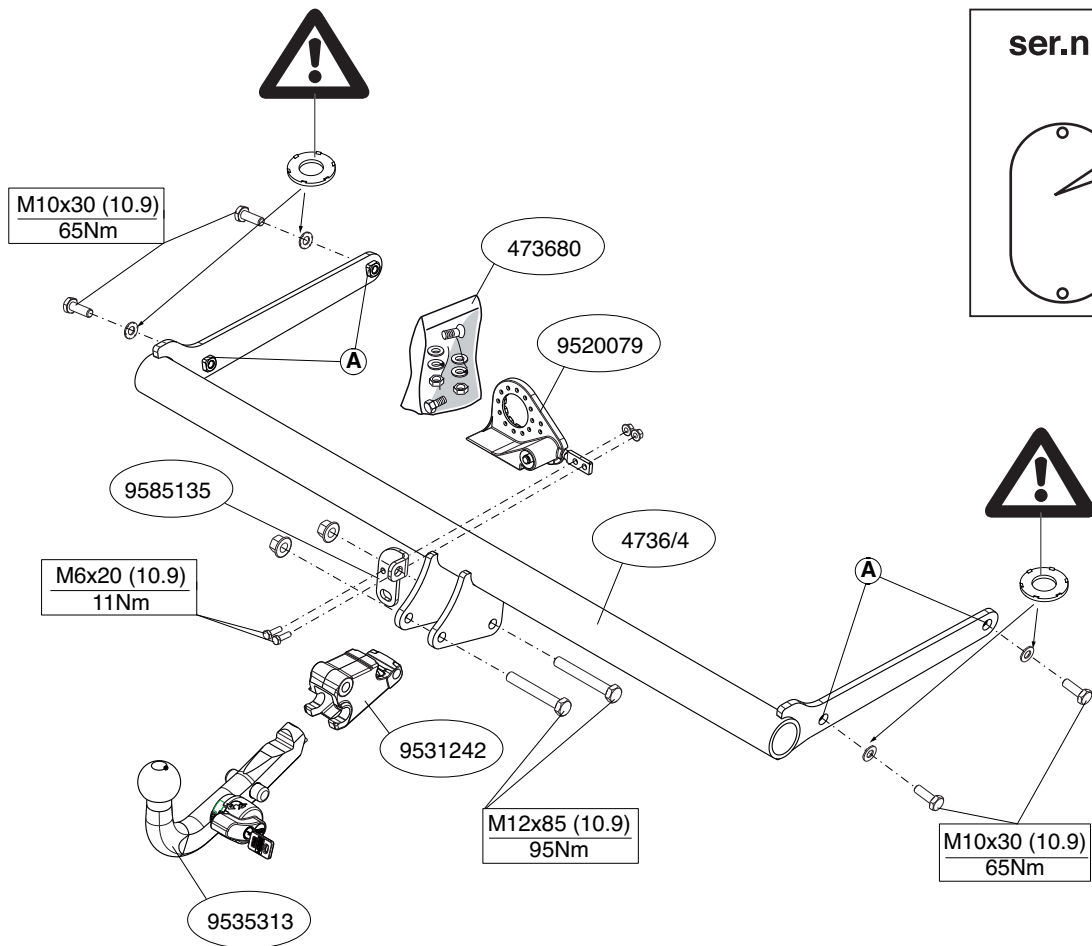
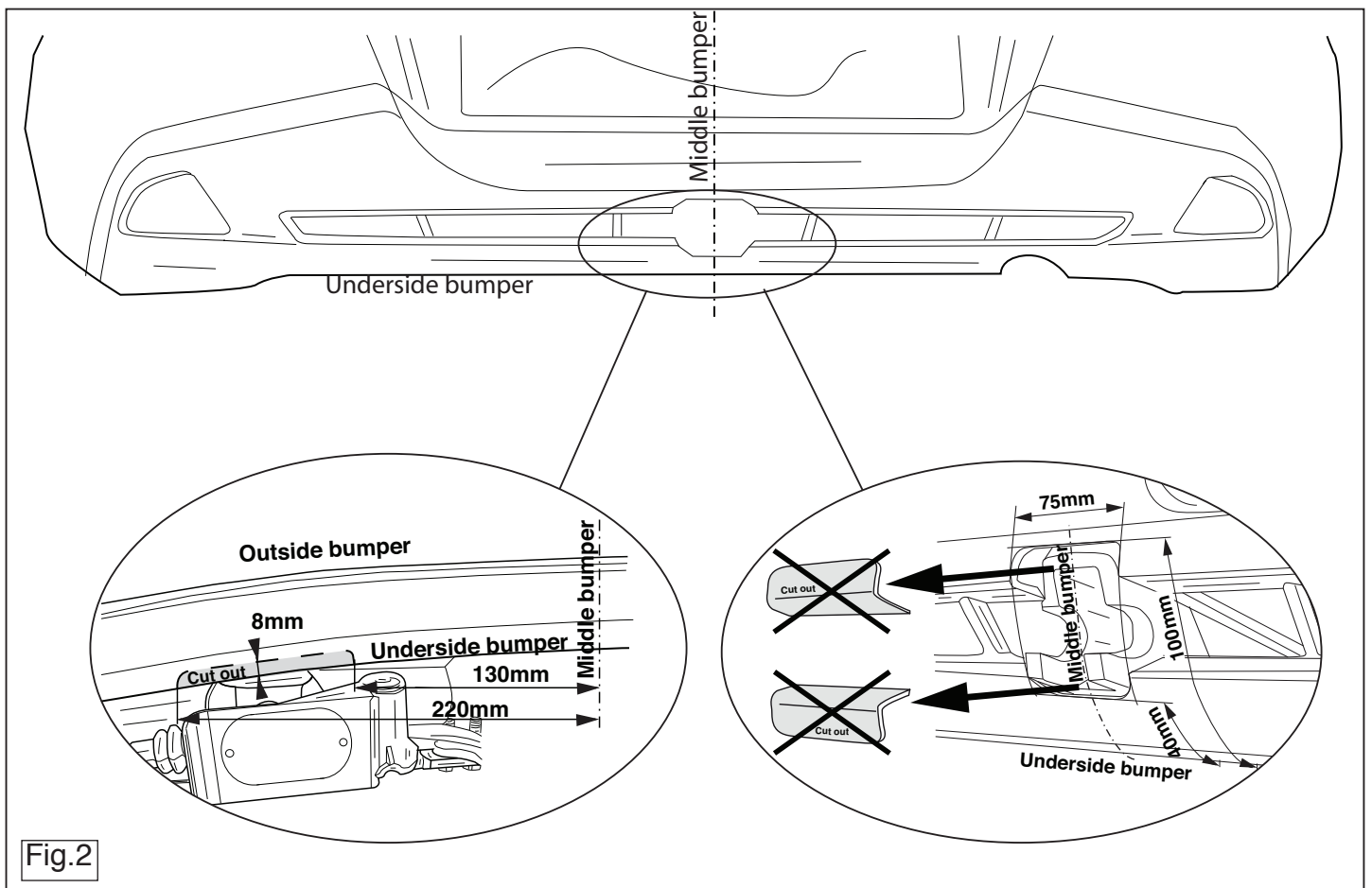


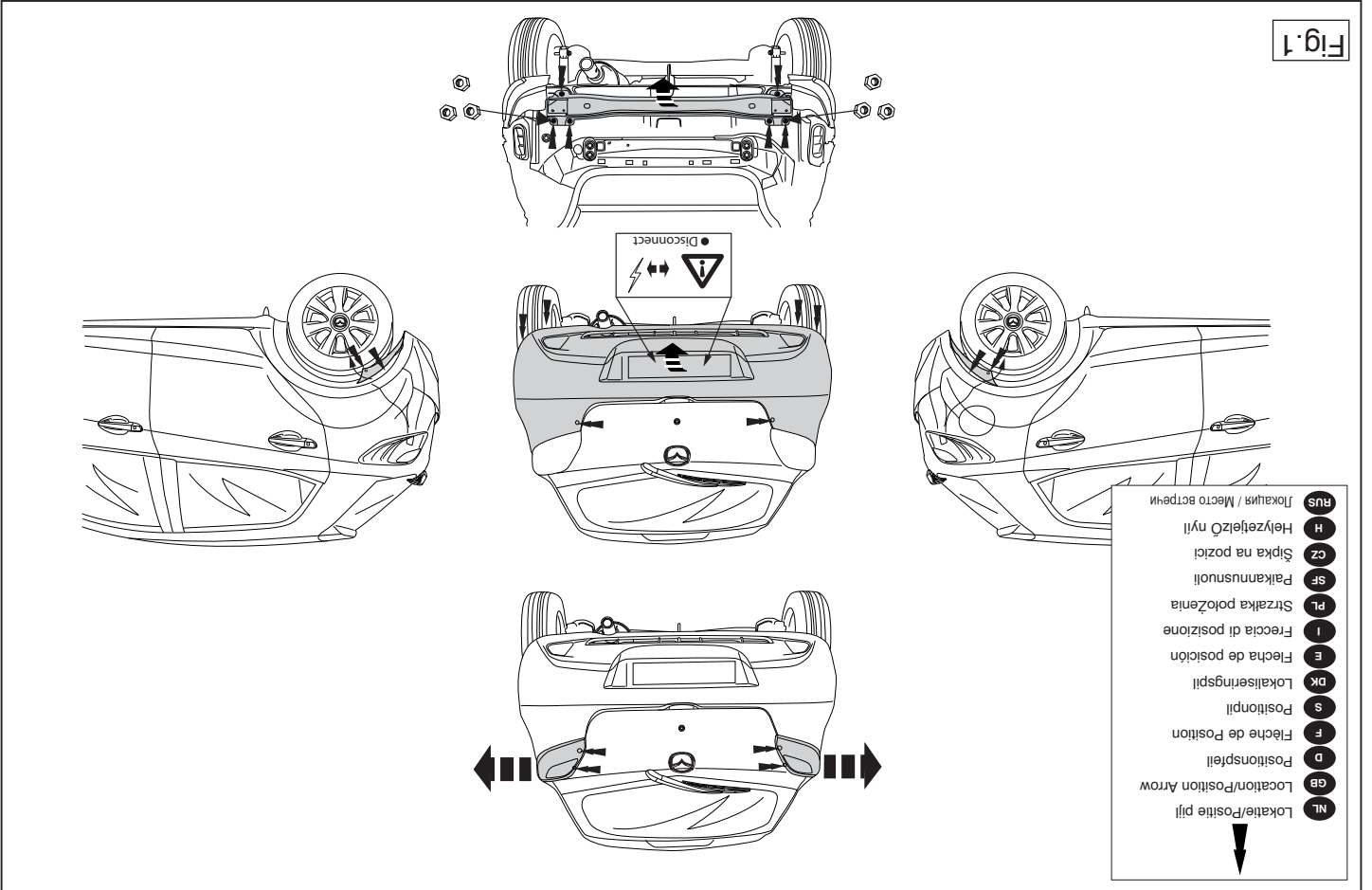
Fig. 3



© 473670/23-01-2009/3



© 473670/23-01-2009/12



GB FITTING INSTRUCTIONS:

Before you start the fitting you must check the type plate to determine which sketch, in the fitting instruction, is applicable.

1. Remove the bumper and the steel buffer beam from the vehicle. The buffer beam will no longer be needed. See figure 1.
2. Saw out the portions as indicated in fig. 2.
3. Remove the rubber caps at the points indicated (see fig. 3).
4. Position the tow bar in the chassis.
5. Attach the tow bar at points A.
6. Fit the bumper.
7. Fit the ball housing including bracket (4736/8).
8. Fit the foldaway socket plate.
9. Tighten all nuts and bolts to the torque indicated in the drawing.

For dismantling and fitting the vehicle parts, see the site handbook. For fitting instructions and attachment method, see drawing. See the assembly manual supplied for instructions on fitting the removable ball system.

NOTE:

* Should this installation process entail the cutting of the bumper – confirmation MUST be obtained by the installation engineer or the customer's acceptance prior to completion. Thule Towing Systems do not accept responsibility for any matters arising as a result of this miscommunication.

* All measurements are in mm.

* The dealer should be consulted for possible necessary adjustment(s) of the vehicle".

* Remove the insulating material from the contact area of the fitting points.

* Consult your dealer for the maximum tolerated pull weight and ball hitch pressure of your vehicle.

NL MONTAGEHANDLEIDING:

Vooraf u met de montage begint dient u op het typeplaatje te kijken welke schets, in de handleiding, van toepassing is.

1. Demonteer de bumper inclusief de stalen stootbalk van het voertuig, de stootbalk wordt niet meer gebruikt. Zie figuur 1.
2. Zaag overeenkomstig figuur 2 de aangegeven delen uit.
3. Verwijder t.p.v. de aangegeven punten de rubberen doppen (zie fig. 3).
4. Plaats de trekhaak in het chassis.
5. Bevestig de trekhaak t.p.v. de punten A.
6. Monteer de bumper.
7. Monteer het kogelhuis inclusief beugel (4736/8).
8. Monteer de wegklapbare stekkerplaat.
9. Draai alle bouten en moeren overeenkomstig schets vast.

Raadgeef voor demontage en montage van voertuig onderdelen het werkplaats handboek. Raadgeef voor montage en bevestigingsmiddelen de schets. Raadgeef voor montage en demontage van het afneembare kogelsysteem de bijgevoegde montagehandleiding.

BELANGRIJK:

- * Voor eventueel noodzakelijke aanpassing(en) "van het voertuig" dient men de dealer te raadplegen.
- * Indien op de bevestigingspunten een bitumen of anti-dreunlaag aanwezig is, dient deze verwijderd te worden.
- * Voor de max. toegestane massa, welke uw auto mag trekken, dient u uw dealer te raadplegen.
- * Bij het boren dient men er zorg voor te dragen, dat elektrische-, rem- en brandstofleidingen niet worden geraakt.
- * Verwijder "indien aanwezig" de plastic dopjes uit de puntasmoeren.
- * Deze handleiding dient na montage bij de voertuigpapieren gevoegd te worden.

- * Do not drill through electrical-, brake- or fuellines.
- * Remove (if present) the plastic caps from the spot welding nuts.
- * This fitting instruction has to be enclosed in the vehicle documents after fitting the towbar.

D MONTAGEANLEITUNG:

Vor Beginn des Einbaus ist anhand der Typplakette der Anhängerkupplung festzustellen welches Bild in der Einbauanleitung maßgebend ist.

1. Die Stoßstange einschließlich des stählernen Stoßbalkens vom Fahrzeug abmontieren. Der Stoßbalken wird nicht mehr benötigt. Siehe Abbildung 1.
2. Gemäß Abb. 2 die angegebenen Teile heraussägen.
3. Bei den angegebenen Punkten die Gummikappen entfernen (siehe Abb. 3).
4. Die Anhängervorrichtung in das Langsträger einsetzen.
5. Die Anhängervorrichtung bei den Punkten A anbringen.
6. Die Stoßstange montieren.
7. Das Kugelgehäuse einschließlich Bügel montieren (4736/8).
8. Die wegklappbare Steckdosenplatte montieren.
9. Alle Schrauben und Muttern gemäß den Angaben in der Abbildung festdrehen.

Für die Demontage und Montage von Fahrzeugteilen das Werkstatt-Handbuch zu Rate ziehen.

Für die Montage und die Befestigungsmittel die Skizze zu Rate ziehen.

Für die Montage und Demontage des abnehmbaren Kugelsystems die beiliegende Montageanleitung zu Rate ziehen.

HINWEISE:

- * Für (eine) eventuell erforderliche Anpassung(en) "des Fahrzeugs" ist der Händler zu Rate zu ziehen.
- * Im Bereich der Anlageflächen muß Unterbodenschutz, Hohlraumkonservierung (Wachs) und Antiröhnmateriale entfernt werden.

FONTOS

- * Amennyiben a gépkocsin módosításra van szükség, kérjük felvilágosítást kereskedőnkéi.
- * Amennyiben a csatlakozási pontok bitumennel, vagy zajcsökkentő anyaggal van bevonva, ezeket távolítsuk el.
- * A jármű által maximálisan vontatható megengedett teher mértékéről tájékozódjunk kereskedőnkéi.
- * **Fúrás során ügyeljünk arra, hogy elkerüljük az elektromos, a fék- és az üzemszabályozóvezetékeket.**
- * Amennyiben ponthegesztéssel rögzített anyákkal találkozunk, vegyük le a róluk a műanyag sapkát.
- * A felszerelés után az útmutatót elrizzük a gépjármű papírjaival együtt.

RUS РУКОВОДСТВО ДЛЯ МОНТАЖА:

Перед тем, как начинать монтаж, требуется проверить табличку с типом изделия для того, чтобы определить какую именно из иллюстраций в инструкции по установке нужно использовать.

1. Снять бампер вместе со стальным буферным брусом автомобиля буферный брус больше не понадобится. См. рисунок 1.
2. Выпилить обозначенные части, как указано на рис. 2.
3. Удалить резиновые пробки в указанных точках (см. рис. 3).
4. Вставить буксирный крюк в полость шасси.
5. Закрепить буксирный крюк в точках А.
6. Установить бампер.
7. Установить корпус с шаром вместе с кронштейном (4736/8).
8. Установить штепсельную плату (при необходимости убирается).
9. Затянуть все болты и гайки в соответствии со значениями, указанными на рисунке.

Для инструкций по снятию и установке деталей автомобиля, обращайтесь к ВНИМАНИЕ:

- * Если потребуются изменения конструкции транспортного средства, следует посоветоваться с дилером автомобиля.

* Vor dem Bohren prüfen, daß keine, dort eventuell vorhandene Leitungen beschädigt werden können.

- * Alle Bohrspäne entfernen und gebohrte Löcher gegen Korrosion schützen.
- * Entfernen Sie "falls vorhanden", die Plastikkappen von den Punktschweißmuttern.
- * Für das höchstzulässige Zuggewicht und der erlaubte Kugeldruck Ihres Fahrzeugs ist Ihr Händler zu befragen.
- * Die Quetschmuttern müssen nach einem späteren lösen der Muttern gegen neue ausgetauscht werden, da ansonsten die Sicherungswirkung nicht mehr garantiert ist!

F INSTRUCTIONS DE MONTAGE:

Avant de commencer le montage veuillez vérifier la plaque signalétique de l'attelage afin de déterminer la figure correspondante dans la notice de montage.

1. Déposer le pare-chocs du véhicule y compris la traverse en acier la traverse ne sera plus utilisée. Voir la figure 1.
2. Scier les parties indiquées conformément à la figure 2.
3. Enlever les bouchons en caoutchouc à l'emplacement des points indiqués (voir la fig.3).
4. Positionner l'attache-remorque dans le châssis.
5. Fixer l'attache-remorque à l'emplacement des points A.
6. Mettre en place le pare-chocs.
7. Monter le logement de la rotule ainsi que le collier (4736/8).
8. Monter la prise électrique escamotable.
9. Serrer tous les boulons et écrous conformément au schéma.

Pour le montage et le démontage des pièces du véhicule, consulter la notice du fabricant.

Consulter le croquis pour voir le montage et les moyens de fixation.

Pour le montage et le démontage de la rotule amovible, consulter la notice de montage jointe.

© 473670/23-01-2009/5

руководству для работников гаражей.

Информацию о монтаже и средствах крепления вы найдете в схеме.

- * Если в точках прикрепления имеется слой битума или противозащумовой материал, его следует удалить.
- * Сведения о максимально допустимой массе буксируемого прицепа Вы можете получить у дилера автомобиля.
- * При сверлении следите за тем, чтобы не задеть электропроводку и линии тормозной цепи и подачи горючего.
- * Удалите (если они имеются) пластмассовые затычки из приваренных гаек.
- * После монтажа крюка следует хранить настоящее руководство в комплекте с технической документацией автомобиля.

© 473670/23-01-2009/10

- * "Ajoneuvoa" koskevista mahdollisista tarpeellisista sovelluksista/sovellutuksista on kysyttävä neuvoa jälleennyjättä. Mikäli kiinnityskohdissa on bitumi- tai tärnänestökeros, se on poistettava. Auton vetämää sallittua enimmäiskuurmista on tiedusteltava jälleennyjättä.
- * Jarru- tai polttoainefiitohjen kanssa.
- * Poistettaessa on huolehdittava siitä, että ei jouduta kosketuksiin sähkömyyjällä.
- * Poista, "mikäli olemassa", pistehitsausmuttereiden muovisuojukset. Nämä asennusohjeet on asennuksen jälkeensä säilytettävä yhdessä ajo-neuvoa koskevien paperiiden kanssa.

CZ POKYNY K MONTÁŽI:

Před instalací je nutno zkontrolovat typový štítek, abyste zjistili, který nářez v pokynech pro instalaci máte použít.

1. Odstraňte nářezník o ocelovou nosník nářezníku z vozidla. Nosník nářezníku již nebudete potřebovat. Viz schéma 1.
2. Odřízněte části viz schéma 2.
3. Odstraňte gumové víčko dle návodu (viz schéma 3).
4. Umístěte tážnou tyč na podvozek.
5. Přiložte tážnou tyč k bodům A.
6. Připevňte nářezník.
7. Nasadte kryt koule včetně držáku (4736/8).
8. Připevňte zaklapovací zásuvkovou desičku.
9. Utáhněte všechny matice a šrouby kroužkovou silou uvedenou ve vykrese.

Před demontáží a montáží části vozidla konzultujte montážní příručku.

Montážní pokyny a metoda připevnění dle nártu.

- * Pokud je potřeba provést na voze úpravy, obraťte se na svého prodejce.
- * Pokud je místo montáže opatřeno asfaltovým nátěrem nebo vrstvou nátěru snižující hluk, odstraňte je.
- * Pro informaci o maximálním nákladu povoleném k tažení se obraťte na svého prodejce.
- * Při vtírání dbajte zvláště eně pozomosti, zejména co se tyče elektrických brzdových a palivových kontaktů.
- * Pokud jsou na matičích bodovéhó svařování plastová víčka, odstraňte je.
- * Po montáži uschovejte tento manuál k ostatním dokladům vozidla.

H SZERELÉSI ÚTMUTATÓ:

Mielőtt rögzítené az eszközt, ellenőrizze a típusablát, hogy a rögzítési útmutató alapján melyik ábra alkalmazandó.

1. Távolítsa el a járműről az útközdőt és az acél útközdőrudat. Az útközdőrudat már nem essz szükség. Lásd az ábrát 1.
2. Fűreszelje ki a darabokat az 2. ábrán feltüntetett módon.
3. Távolítsa el a gumí védőfedele a feltüntetett pontokban (lásd az 3. ábrát).
4. Helyezze a vontatórudat az alvázhoz.
5. Csatlakoztassa vonórudat az A pontokhoz.
6. Helyezze fel az útközdőt.
7. Építse be a golyó tartót a kengyelrel együtt (4736/8).
8. Illeszse fel az összescsukható illesztőelemet.
9. Szorítsa be az összes anyát és csavart a rajzon feltüntetett csavaróny-matékig.

A szétzerelés és a jármű alkatrészek összehelyezése érdekében, lásd a munkanehelyi kézikönyvet.

Az összehelyezési utasítás és a csatlakozási eljárás érdekében, lásd a rajzot.

REMARQUE:

- * Pour une/des adaptations indispensables sur le véhicule, veuillez consulter le concessionnaire.
- * Enlever la couche de bitume ou d'anti-tremblement éventuellement qui recouvre éventuellement les points de fixation.
- * Pour connaître le poids de traction maximum et le poids en flèche sur la rotule autorisée du véhicule, veuillez consulter votre concessionnaire.
- * Veillez en percent à ne pas endommager les conduites de électrique, de frein et de carburant.
- * Retirer "si présents" les embouts en plastique des écrous de soudures par point.
- * Cette notice de montage doit être conservée à bord du véhicule après montage de l'attelage.

MONTÉRINGSANVISNINGAR:

Före du startar monteringen måste du kontrollera typskylten för att kunna bedöma vilken skiss i monteringsanvisningen som skall användas.

1. Demontera stötångaren inklusive stötanden av stål från fordonet, stöt-randen förtaller. Se figur 1.
2. Säg ut delarna enligt fig. 2.
3. Avlägsna gummiåporna vid de markerade punkterna (se fig. 3).
4. Placera dragkroken i chassit.
5. Montera dragkroken vid punkterna A.
6. Montera stötångaren.
7. Montera kullhållaren inklusive bygel (4736/8).
8. Montera den fällbara kontaktpåttan.
9. Momentdrag alla skruvar och muttrar enligt figuren.

Se verkstadsboken för demontering och montering av fordonets delar.

Se skissen för montering och monteringsmaterial.

Se de bifogade monteringsanvisningarna för montering och demontering av det löstagbara kulisystemet.

För att väslige riktigt spændingsmoment, er det vigtigt at affæse serienummeret på typepladen, for at kunne væslige hvilket af de medsendte diagrammer der skal anvendes.

1. Demontér kotangeren, inklusive køretøjets stålstedbøjle. Denne bliver overflødig. Se fig. 1.
2. Sæf ifølge figur 2 de markerede dele ud.
3. Fjern gummiåpningerne ved de markerede punkter (jævnfør fig. 3).
4. Anbring anhængertrækket i chassisset.
5. Monter anhængertrækket ved punkterne A.
6. Monter kotangeren.
7. Monter kuglehuset inklusive bøjle (4736/8).
8. Monter klappkontaktpåttan.
9. Spænd alle bolte og møtrikker ifølge tegning.

Rådør for demontering og montage af dele til køretøjet arbejdspladsånd-bogen.

Rådør for montage og montage midler skitsen.

Rådør for montage og demontering af det affæglige kuglesystem den vedlagte montagevejledning.

BEMÆRK:

- * Kontakt forhandleren i forbindelse med eventuelle påkrævede ændring(er) på køretøjet.
 - * Undervognsbehandlingen skal fjernes de steder hvor trækket ligger an mod bilen.
 - * Kontakt Deres forhandler for oplysninger om den maksimale trækraft og det tilladte kugletryk.
 - * **Vær forsigtig ikke at bore i ledninger, bremse eller benzinslange**
 - * Fjern plasticpropperne "om de findes" fra de punktsvejsede møtrikker.
- * DENNE MONTERINGSVEJLEDNING SKAL MEDBRINGES VED SYN.

E INSTRUCCIONES DE MONTAJE:

Antes de comenzar el montaje por favor, verifique la placa descriptiva del enganche con el fin de determinar la figura correspondiente en la reseña de montaje.

1. Desmontar el parachoques inclusive el tope de acero del vehículo, el tope no se vuelve a utilizar. Véase la figura 1.
2. Serrar las partes indicadas en la fig 2.
3. Retirar a la altura de los puntos indicados los tapones de goma (véase la fig. 3).
4. Instalar el gancho de remolque en el chasis.
5. Coloque el enganche para remolque en los puntos A.
6. Montar el parachoques.
7. Coloque la carcasa de la bola incluyendo el soporte (4736/8).
8. Montar la placa enchufe batiente.
9. Apretar todos los tornillos y tuercas de acuerdo con los puntos del gráfico.

Consultar para el desmontaje y montaje de piezas del vehículo el manual de instalación de taller.

Consultar el croquis para el montaje y medios de fijación.

N.B.:

- * Para (una) eventual(es) adaptación(es) 'del vehículo' consúltese al concesionario.
- * Si en los puntos de fijación hay una capa de betún o anti-choque hay que quitarla.
- * Consulte a su concesionario para el peso máximo de tracción y la presión de la bola admitida de su vehículo.
- * **No agujerear cable de eléctrico, tubos de freno o gasolina**
- * Retirar, si presentes, los capuchones de plástico de las tuercas de soldadura por punto.
- * Guarde estas instrucciones junto a la documentación del vehículo después del montaje del enganche.

I ISTRUZIONI PER IL MONTAGGIO:

Prima di iniziare il montaggio verificare la terghetta per determinare quale disegno, presente nelle istruzioni, è applicabile.

1. Smontare il paraurti e la barra d'acciaio dal veicolo la barra in acciaio non dovrà più essere montata. Vedi figura 1.
2. Segare via le parti indicate in figura 2.
3. Rimuovere i tappi in gomma dai punti indicati (vedi fig. 3).
4. Inserire il gancio traino nel telaio.
5. Fissare il gancio traino in corrispondenza dei punti A.
6. Montare il paraurti.
7. Montare l'alloggiamento della sfera comprensivo di staffa (4736/8).
8. Montare il portapresa a scomparsa.
9. Serrare tutti i dadi e bulloni alle coppie di serraggio indicate nel disegno.

Per lo smontaggio ed il montaggio dei componenti del veicolo consultare il manuale tecnico dell'officina.

Consultare il disegno per il montaggio ed i dispositivi di fissaggio.

© 473670/23-01-2009/7

N.B.:

- * Per eventuali necessari adattamenti "del veicolo" si consiglia di consultare il fornitore.
- * Rimuovere lo strato di materiale isolante dai punti d'attacco.
- * Per il peso complessivo trainabile della Vostra vettura, consultate il Vostro rivenditore autorizzato.
- * **Praticando i fori, prestare attenzione a non danneggiare i cavi elettrici, i cavi del freno e i condotti del carburante.**
- * Rimuovere, se presenti, i coperchietti in plastica dai dadi di saldatura per punto.
- * Questa istruzione di montaggio deve essere allegata ai documenti del veicolo dopo l'installazione del gancio.

PL INSTRUKCJA MONTAŻU:

Przed rozpoczęciem montażu należy sprawdzić tabliczkę znamionową, żeby ustalić, który z szablonów znajdujących się w instrukcji montażowej należy wykorzystać.

1. Zdemontować z pojazdu zderzak wraz ze stalową belką zderzakową, belka zderzakowa nie będzie ponownie używana. Patrz rysunek 1.
2. Wypilować zgodnie z rysunkiem 2 wskazane odcinki.
3. W oznaczonych miejscach usunąć gumowe nakładki (patrz rys. 3).
4. Umieścić hak holowniczy w ramie podwozia.
5. Umocować hak holowniczy w miejscach punktów A.
6. Zamontować zderzak.
7. Dopasuj obudowę kuli wraz ze wspornikiem (4736/8)
8. Zamontować składaną płytę z gniazdem wtykowym.
9. Dokręcić wszystkie śruby i nakrętki zgodnie z rysunkiem.

Co do montażu i montowania części pojazdu zapoznać się z podręcznikiem warsztatowym.

Co do montażu i środków montażowych zapoznać się ze schematem.

Wskazówki:

- Po przejechaniu 1000 km dokręcić wszystkie elementy skręcane.
- **Podczas ewentualnych odwrotów upewnić sięczy w pobliżu nie znajdują się przewody instalacji elektrycznej, przewody hydrauliczne lub przewody paliwowe.**
- Wszystkie ubytki powłoki lakierniczej zabezpieczyć przed korozją.
- Należy wyjąć ewentualne plastikowe zaślepki w punktach przyspawanych nakrętek.
- Stosować nakrętki oraz śruby gatunkowe dostarczone w komplecie.
- Utrzymywać kulę w czystości, oraz pamiętać o regularnym jej smarowaniu.
- Hak holowniczy zarejestrować w stacji diagnostycznej.

Zastosowanie się do powyższych wskazań gwarantuje Państwu bezpieczeństwo, niezawodność i sprawność naszego wyrobu przez cały okres jego użytkowania.

SF ASENNUSOHJEET:

Ennen asennusta, selvitä tyyppikilvestä, mikä asennusohjeen piirros koskee kyseistä autoa

1. Irrota ajoneuvosta puskuri sekä teräksinen iskunvaimenninpalkki, iskunvaimenninpalkkia ei enää käytetä. Ks. kuva 1.
2. Saha irti kivan 2 osoittamat osat.
3. Poista kumisoujukset merkityistä kohdista (ks. kuva 3).
4. Aseta vetokoukku alustaan.
5. Kiinnitä vetokoukku kohtiin A.
6. Kiinnitä puskuri.
7. Kiinnitä kuulakotelo kannatin mukaan luettuna (4736/8).
8. Kiinnitä kokoontaitettava pistorasialevy.
7. Kiristä kaikki pultit ja mutterit piirroksen mukaisesti.

Ajoneuvon osien purkamis- ja asennusohjeet, ks. työpaikalla käytetty käsikirja.

Asennus- ja kiinnitysohjeet, ks. piirros.

© 473670/23-01-2009/8