

AUDI	
A3 Sportback	06-- 75
A6 Avant	03/05-- 75
A7	05-- 75

P3

4 kg



- EN** Keep these instructions for future use.
- FR** Garder cette notice pour les utilisations futures.
- ES** Guardar este manual para futuras utilizaciones.
- DE** Die Anleitung zur späteren Benutzung aufbewahren.
- IT** Conservare queste istruzioni per ogni ulteriore consultazione.
- NL** Bewaar deze gebruiksaanwijzing voor toekomstige raadpleging.
- PT** Guardar este manual para as utilizações futuras.
- PL** Zachować instrukcję w przypadku użytkowania w przyszłości.
- HU** Őrizze meg ezt a használati utasítást későbbi felhasználás céljából.
- RU** Сохраните эту инструкцию для дальнейшего пользования.
- RO** Păstrați instrucțiunile pentru consultarea lor ulterioară.
- SK** Tento návod si uchovajte pre ďalšie použitie.
- CS** Uschovejte návod pro pozdější použití.
- SV** Behåll denna information för framtida bruk
- BG** Запазете настоящата бележка за бъдещи справки
- TR** Bu bilgileri ileride kullanmak üzere saklayın
- UK** Збережіть цю інструкцію для подальшого використання
- EL** Φυλάξτε αυτό το εγχειρίδιο οδηγιών για μελλοντικές χρήσεις.
- DA** Gem denne vejledning til senere brug.

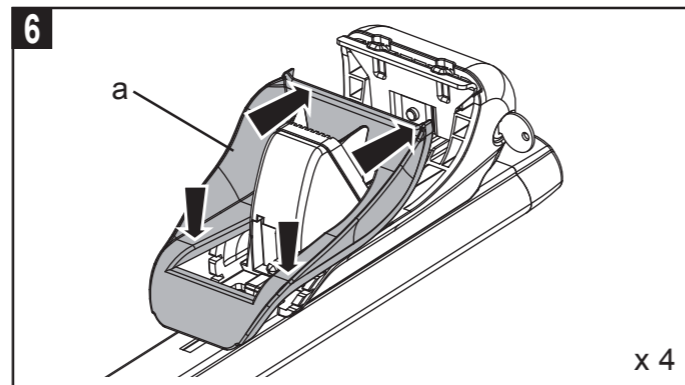
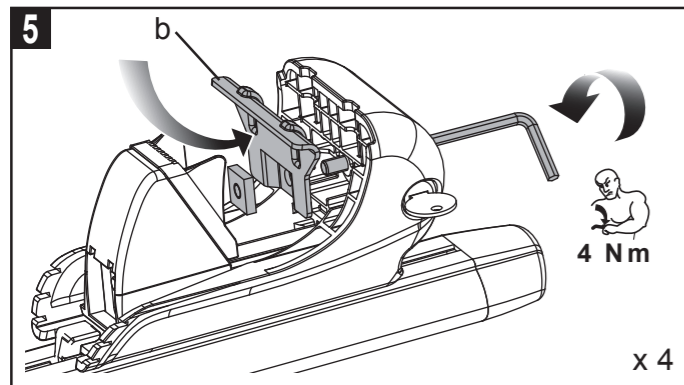
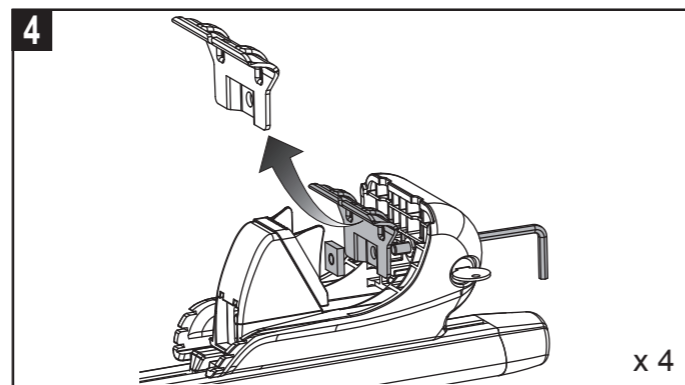
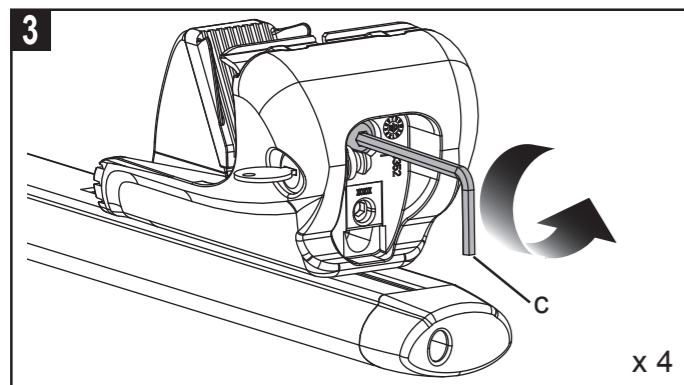
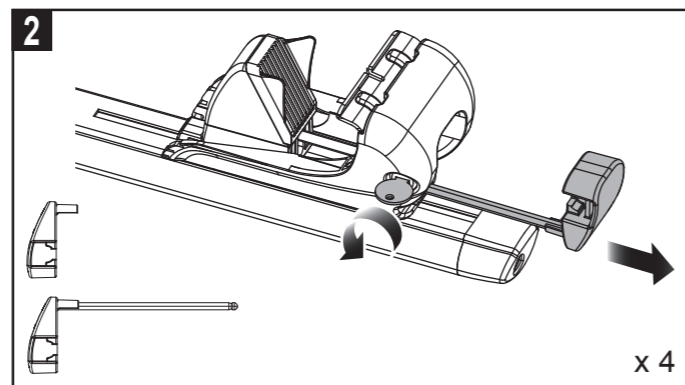
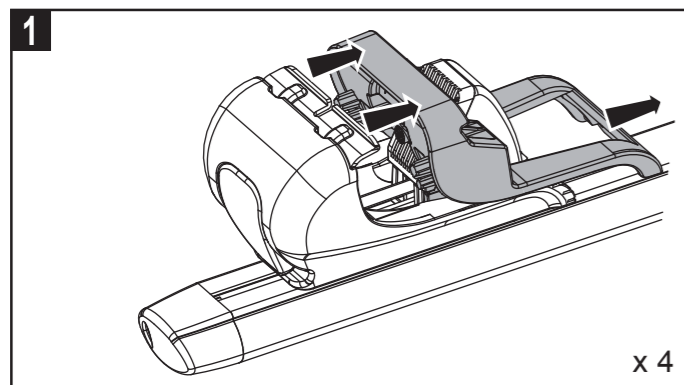
Pour en savoir plus :
www.quefairedemesdechets.fr

Réf.imp.: 058266/ B16-1

Mont Blanc France
24-30 Rue Claude Bernard - C.S. 61768
35417 Saint Malo Cédex - France
Office : +33 (0)2 99 21 12 70
Fax : +33 (0)2 99 21 12 71

www.montblancgroup.com

EN Assembly - FR Assemblage - ES Fijaciones - DE Verbindungen - IT Assemblaggio - NL Montagens
 PT Assemblages - PL Montaż - HU Összeszerelés - RU Сборка - RO Ansamblu - SK Montáž - CS Montáž
 SV Montering - BG Сглобяване - TR Birleştirme - UK Складання - EL Montáža - DA Montage



EN Appropriate for the listed vehicles - FR Les barres de toit ne doit pas être utilisé sur des véhicules autres que spécifiés - ES Válido para la lista adjunta de vehículos - DE Passend für die gelisteten - IT Appropriare per veicolo
 NL Geschikt voor voertuig - PT Apropriado aos seguintes veículos - PL Pasuje do samochodów
 HU Megfelelő gépjármű - RU Подходит для автомобилей - RO Convenabil pentru vehicul - SK Vhodné pre voz idlo
 CS Vhodné do vozidel - SV Produkten är endast avsett för angivna fordon - BG Релсите за багажник на покрива не трябва да се използват при автомобили, различни от посочените - TR Tavan barları belirtilen araçların dışındaki araçlarda kullanılmamalıdır - UK Рейлінги не можна встановлювати на автомобілі, яких немає у списку
 EL Για το οχήμα - DA Egnet til køretøjer



AUDI					
A3 SPORTBACK ⁽³⁾	5	<input type="checkbox"/>	02/13 ->	75	06+
A4 Avant ⁽³⁾	5	<input type="checkbox"/>	11/15 ->	75	06+
BMW					
SERIE 5 Touring (F11) ⁽³⁾	5	<input type="checkbox"/>	09/10 ->	75	06+
FORD					
MONDEO IV SW ⁽³⁾	5	<input type="checkbox"/>	15 ->	75	06+
KIA					
NIRO ⁽³⁾	5	<input type="checkbox"/>	16 ->	75	06+
PEUGEOT					
3008 II ⁽³⁾	5	<input type="checkbox"/>	10/16 ->	75	06+
308 SW II ⁽³⁾	5	<input type="checkbox"/>	05/14 ->	75	06+
RENAULT					
MEGANE IV Estate / Break ⁽³⁾	5	<input type="checkbox"/>	09/16 ->	75	06+
TALISMAN ESTATE ⁽³⁾	5	<input type="checkbox"/>	16 ->	75	06+
SEAT					
LEON ST ⁽³⁾	5	<input type="checkbox"/>	14 ->	75	06+

VOLVO					
V60 ⁽³⁾	5	<input type="checkbox"/>	10/10 ->	75	06+
V60 CROSS COUNTRY ⁽³⁾	5	<input type="checkbox"/>	15 ->	75	06+
XC60 ⁽³⁾	5	<input type="checkbox"/>	09/08 ->	75	06+
XC90 II ⁽³⁾	5	<input type="checkbox"/>	06/15 ->	75	06+

= Doors / Portes / Türlig / Porte / Puertas / Drzwi / Deurs / Portas / Ajtókhöz / двери / πόρτες
 (3) = Vehicle with original longitudinal bars, Véhicule avec barres longitudinales d'origine, Fahrzeuge mit original-dachreling, Veicoli con barre longitudinali originali, Vehículo con barras longitudinales de origen, Samochód z oryginalnymi relingami, Voertuig met originele longitudinale stangen, Veículo com barras longitudinais de origem, Gyárilag hosszirányú rudakkal szerelt gépjármű, Автомобиль с продольными дугами, предусмотренными моделью, Οχήμα με διαμήκεις μπάρες από εργοστασιακή κατασκευή.