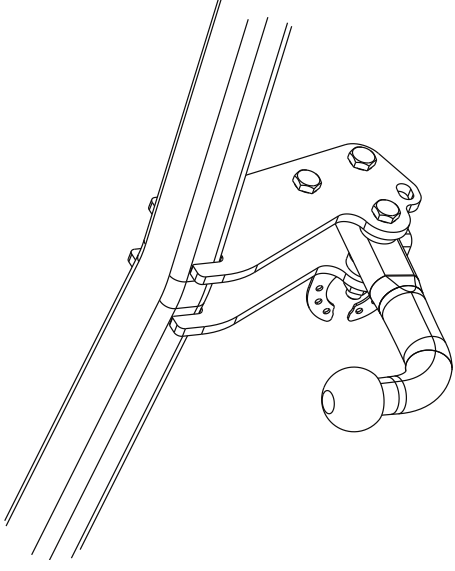


Fitting instructions


Make: BMW

X1; 2009->


Type: 5251



Couplingsclass: A50-X

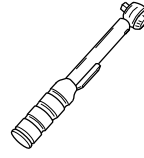


94/20/EC




Approved


e11 00-7641



0km



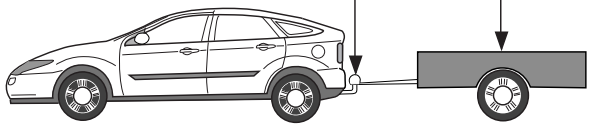
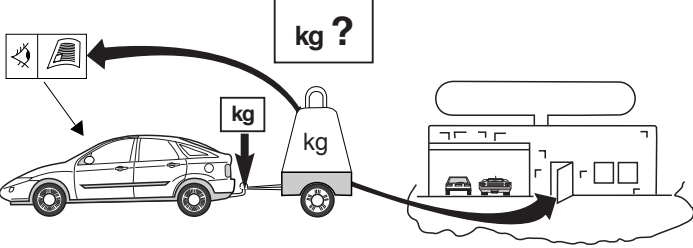
+



1000km

Max. mass trailer : 2000 kg

Max. vertical load : 80 kg





kg ?


kg

kg




**D-Value: 10,23 kN**

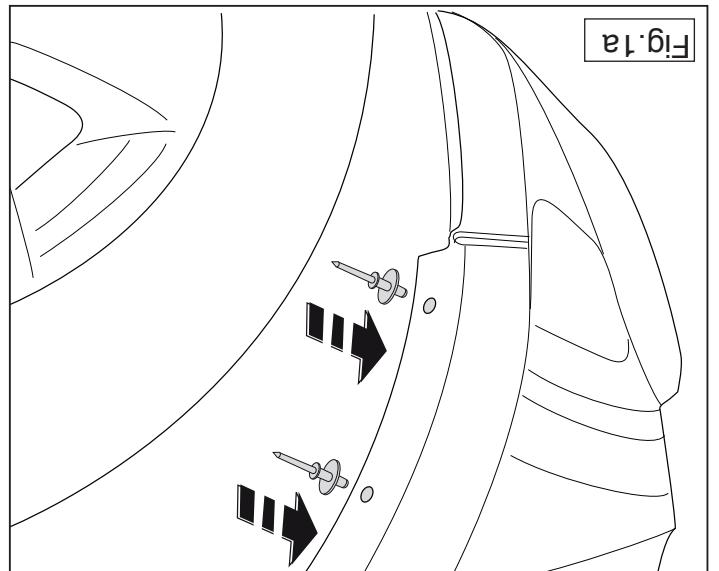
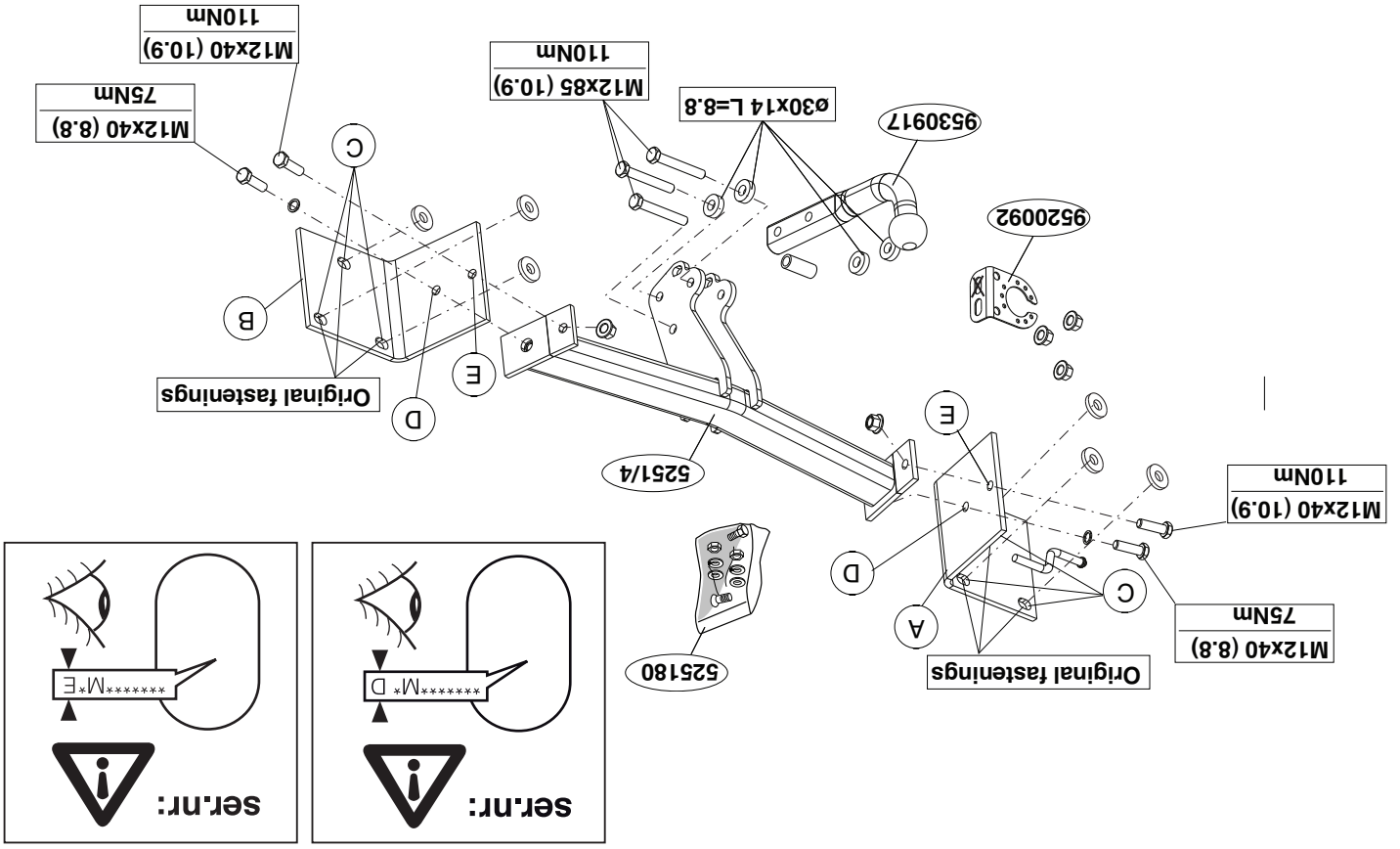


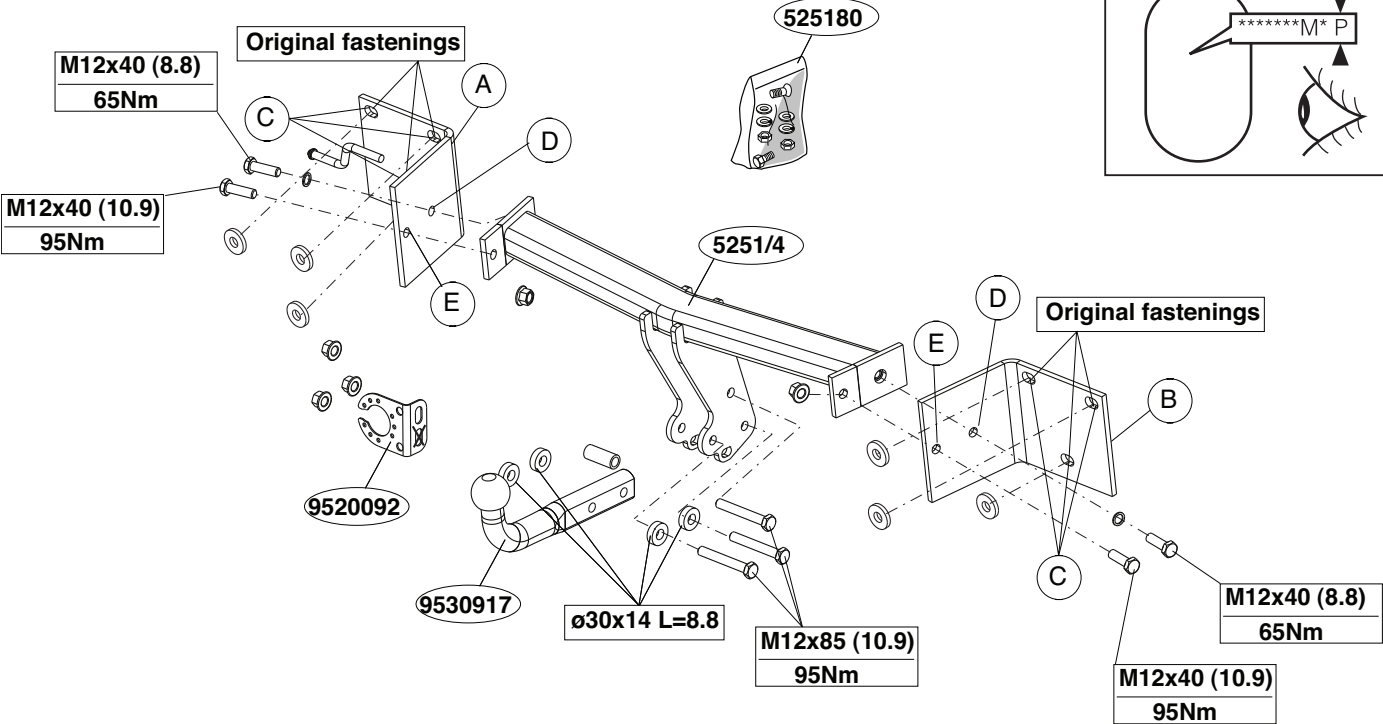
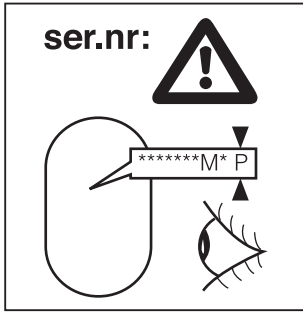
10.9



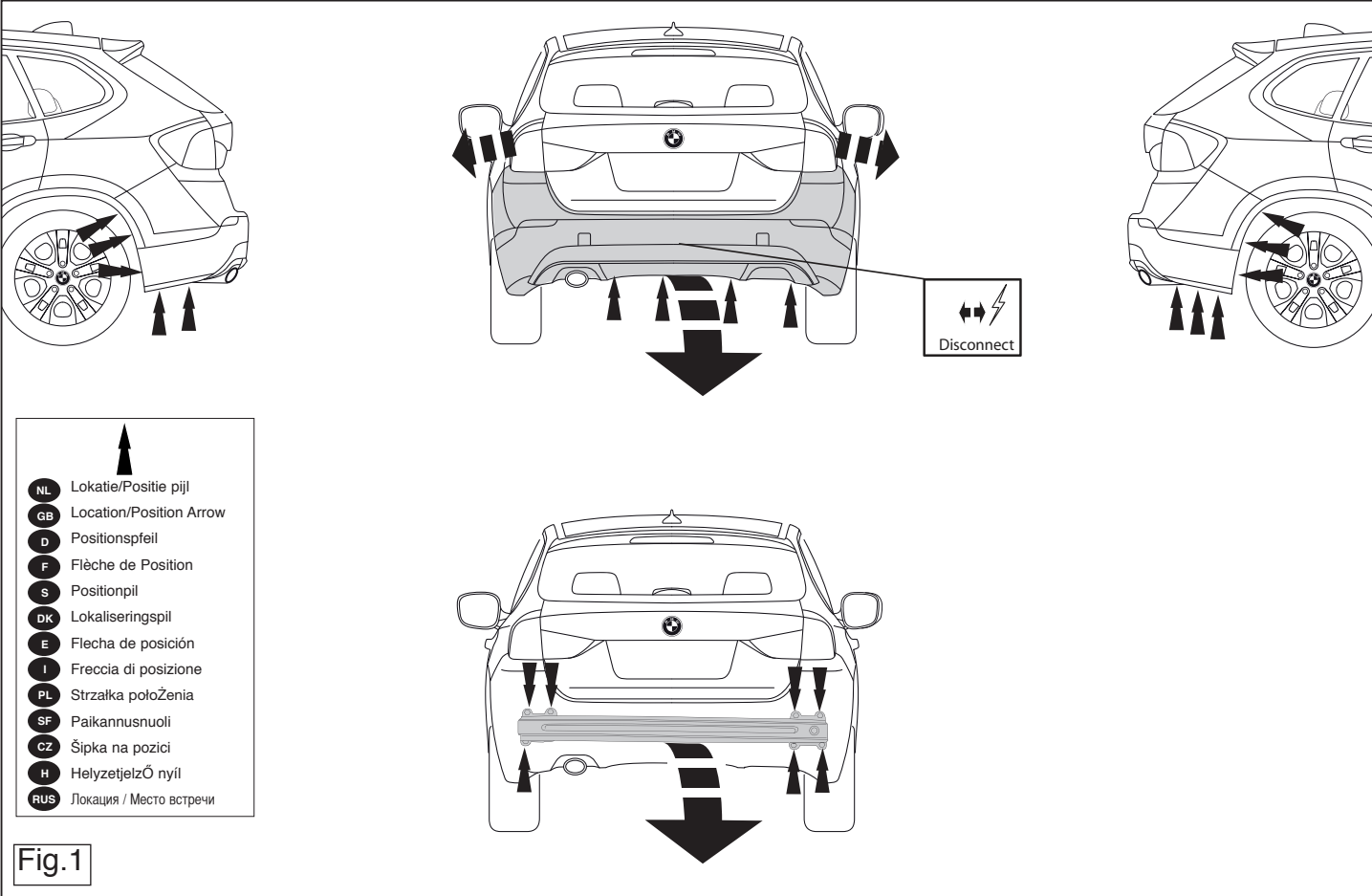
10





© 525170/12-01-2010/3



© 525170/12-01-2010/12



- \* Remove the insulating material from the contact area of the fitting points.
- \* Consult your dealer for the maximum tolerated pull weight and ball hitch pressure of your vehicle.
- \* **Do not drill through electrical-, brake- or fuellines.**
- \* Remove (if present) the plastic caps from the spot welding nuts.
- \* This fitting instruction has to be enclosed in the vehicle documents after fitting the towbar.
- \* Thule is not liable for damage caused directly or indirectly by incorrect assembly, including the use of unsuitable tools, the use of other assembly methods and means than the ones outlined, and the incorrect interpretation of these assembly instructions.

## D MONTAGEANLEITUNG:

**Vor Beginn des Einbaus ist anhand der Typplakette der Anhängerkupplung festzustellen welches Bild in der Einbauanleitung maßgebend ist.**

1. Die Rücklichter abmontieren.
2. Die Stoßstange einschließlich des stählernen Stoßbalkens vom Fahrzeug abmontieren. Der Stoßbalken wird nicht mehr benötigt. Siehe Abbildung 1.
3. Die Halterungen A und B anlegen und bei den Punkten C halb fest befestigen.
4. Den Querträger zwischen den Halterungen A bei den Punkten D und E halb fest anbringen.
5. Die Anhängervorrichtung ausrichten und die Schraubverbindungen halb fest anziehen.
6. Alle Schrauben und Muttern gemäß den Angaben in der Abbildung festdrehen.
7. Den Auspuff in den Auspuffgummi einhängen.
8. Die Kugelstange einschließlich Steckdosenplatte montieren).
9. Alle Schrauben und Muttern gemäß den Angaben in der Abbildung festdrehen.
10. Die Stoßstange montieren. (siehe Abb. 1+1a).

**Für die Demontage und Montage von Fahrzeugteilen das Werkstatt-Handbuch zu Rate ziehen.**

**Für die Montage und die Befestigungsmittel die Skizze zu Rate ziehen.**

## HINWEISE:

- \* Für (eine) eventuell erforderliche Anpassung(en) "des Fahrzeugs" ist der Händler zu Rate zu ziehen.
- \* Im Bereich der Anlageflächen muß Unterbodenschutz, Hohlraumkonservierung (Wachs) und Antiröhrnmateriale entfernt werden.
- \* **Vor dem Bohren prüfen, daß keine, dort eventuell vorhandene Leitungen beschädigt werden können.**
- \* Alle Bohrspäne entfernen und gebohrte Löcher gegen Korrosion schützen.
- \* Entfernen Sie "falls vorhanden", die Plastikkappen von den Punktschweißmuttern.
- \* Für das höchstzulässige Zuggewicht und der erlaubte Kugeldruck Ihres Fahrzeugs ist Ihr Händler zu befragen.
- \* Die Quetschmuttern müssen nach einem späteren lösen der Muttern gegen neue ausgetauscht werden, da ansonsten die Sicherungswirkung nicht mehr garantiert ist!
- \* Thule haftet nicht für Schäden, die als direkte oder indirekte Folge einer nicht ordnungsgemäßen Montage auftreten, darunter fallen auch die Benutzung von ungeeigneten Werkzeugen, andere als die vorgeschriebenen Montageverfahren und Montagemittel sowie eine fehlerhafte Interpretation der betreffenden Montageanweisung.

## F INSTRUCTIONS DE MONTAGE:

**Avant de commencer le montage veuillez vérifier la plaque signalétique de l'attelage afin de déterminer la figure correspondante dans la notice de montage.**

1. Démonter les feux arrière.
2. Déposer le pare-chocs du véhicule y compris la traverse en acier la traverse ne sera plus utilisée. Voir la figure 1
3. Positionner les supports A et B et le fixer à l'emplacement des points

© 525170/12-01-2010/5

## CZ POKYNY K MONTÁŽI:

**Před instalací je nutno zkontrolovat typový štítek, abyste zjistili, který nářez v pokynech pro instalaci máte použít.**

1. Odstraňte jednotky zadních světel.
2. Odstraňte nárazník o ocelovou nosník nárazníku z vozidla. Nosník nárazníku již nebudete potřebovat. Viz schéma 1.
3. Umístěte vzpěry A a B a připevněte ji v bodech C a utáhněte ručně tento celek.
4. Umístěte příčný nosník mezi podpěry A k bodům D a E a utáhněte ručně tento celek.
5. Připojte tažnou tyč a bezpečně utáhněte šrouby.
6. Utáhněte všechny matice a šrouby krouživou silou uvedenou ve výkrese.
7. Zavěste výfuk do výfukové svorky.
8. Nasaďte uchycení koule včetně desky se zásuvkou.
9. Utáhněte všechny matice a šrouby krouživou silou uvedenou ve výkrese.
10. Připevněte nárazník. (Viz obr. 1+1a).

**Před demontáží a montáží částí vozidla konzultujte montážní příručku.**

**Montážní pokyny a metoda připevnění dle náčrtu.**

## DŮLEŽITÉ

- \* Pokud je potřeba provést na voze úpravy, obraťte se na svého prodejce.
- \* Pokud je místo montáže opatřeno asfaltovým nátěrem nebo vrstvou nátěru snižující hluk, odstraňte je.
- \* Pro informaci o maximálním nákladu povoleném k tažení se obraťte na svého prodejce.
- \* **Při vrtání dbejte zvýšené pozornosti, zejména co se týče elektrických, brzdových a palivových kontaktů.**
- \* Pokud jsou na maticích bodového svařování plastová víčka, odstraňte je.
- \* Po montáži uschovejte tento manuál k ostatním dokladům vozidla.

## H SZERELÉSI ÚTMUTATÓ:

**Mielőtt rögzítené az eszközt, ellenőrizze a típusablát, hogy a rögzítési útmutató alapján melyik ábra alkalmazandó.**

1. Távolítsa el a hátsó világítóttesteket.
2. Távolítsa el a járműről az ütközőt és az acél ütközőrudat. Az ütközőrúdra már nem lesz szükség. Lásd az ábrát 1.
3. Helyezze fel a(z) A és B támasztékokat és illessze a C pontokhoz, majd húzza meg ujjal a rögzítéseket.
4. Illessze az keresztartót az A tartók közé az D és E pontokban, majd húzza meg ujjal a rögzítéseket
5. Igazítsa be a vonórúd helyzetét, majd húzza meg szilárdan a kötéseket.
6. Szorítsa be az összes anyát és csavart a rajzon feltüntetett csavarónyomatékig.
7. Függeszse a kipufogót a kipufogógumira.
8. Építse be a golyó rúdját a csatlakozó lappal.
9. Szorítsa be az összes anyát és csavart a rajzon feltüntetett csavarónyomatékig.
10. Helyezze fel az ütközőt. (lásd a 1+1a. ábrát).

**A szétszerelés és a jármű alkatrészek összeillesztése érdekében, lásd a munkahelyi kézikönyvet.**

**Az összeillesztési utasítás és a csatlakozási eljárás érdekében, lásd a rajzot.**

## FONTOS

- \* Amennyiben a gépkocsin módosításra van szükség, kérjük felvilágosítást kereskedőnk(ek)nél.
- \* Amennyiben a csatlakozási pontok bitumennel, vagy zajcsökkentő any-

© 525170/12-01-2010/10



## kee kyseistä autoa

1. Irrota takavaljoksisiköt.
2. Irrota ajoneuvosta puskurit sekä teräksinen iskunvaimenninpalkki, iskunvaimenninpalkkia ei enää käytetä. Ks. kuva 1.
3. Urmistete vzpěry A a B a připevněte ji v bodech C a utáhnete ručně tento celek.
4. Urmistete přičny nosník mezi podpěry A k bodům D a E a utáhnete tento celek.
5. Suuntaa vetokoukku ulospäin ja kiristä puittittilitokset lujasti käsin. Kiristä kaikki puittit ja mutterit pirtoksen mukaisesti.
6. Kiristä kaikki puittit ja mutterit pirtoksen mukaisesti.
7. Ripusta pakoputki pakoputken kannattimeen.
8. Kiinnitä vetotanko pistorastalevy.
9. Kiristä kaikki puittit ja mutterit pirtoksen mukaisesti.
10. Kiinnitä puskuri. (ks. kuva 1+1a).

## Ajoneuvon osien purkamis- ja asennusohjeet, ks. työpöydällä käytetty käsi-

### kirja.

## Asennus- ja kiinnitysohjeet, ks. piirros.

### TÄRKEÄÄ:

- \* "Ajoneuvoa" koskevasa mahdollisesta tarpeellisesta sovellutuksesta/sovellutuksista on kysyttävä neuvoa jälleennyjältä.
- \* Mikäli kiinnityskohdissa on bitumi- tai tärinäestokerros, se on poistettava.
- \* Auton vetämää sallittua enimmäiskuormitusta on tiedusteltava jälleennyjältä.
- \* **Portaessa on huolehdittava siitä, että ei jouduta kosketuksiin sähkö-, jarru- tai polttoainetojen kanssa.**
- \* Poista, "mikäli olemassa", pistehitsausmuttereiden muovisuojukset.
- \* Nämä asennusohjeet on asennuksen jälkeessä yhä yhä ajoneuvon koskevien paperien kanssa.
- \* Thule ei ole vastuussa vioittumisesta, joka on suoraan tai epäsuoraan aiheuttanut väärästä asennuksesta samoin kuin sopimattomien työkalujen käytöstä, muiden kuin ohjeissa mainittujen asennusmenetelmien tai välineiden käytöstä sekä kyseisten asennusohjeiden väärinkäytännästä.

© 525170/12-01-2010/9

## caiość lekko przymocować

5. Wyosiować hak holowniczy i silnie dokręcić śruby.
6. Dokręcić wszystkie śruby i nakrętki zgodnie z rysunkiem.
7. Zawiesić rurę wydechową w gumowym zawieszaniu.
8. Dopaśnij pętlę kulową wraz z płytą z gniazdem wtykowym.
9. Dokręcić wszystkie śruby i nakrętki zgodnie z rysunkiem.
10. Zamontować zderzak. (patrz rys. 1+1a).

## Co do montażu i montowania części pojazdu zapoznać się z podręczni-

### kiem warsztatowym.

## Co do montażu i środków montażowych zapoznać się ze schematem.

## Wskazówki:

- Po przejechaniu 1000 km dokręcić wszystkie elementy skręcane.
- Podczas ewentualnych odwrótów upewnić się czy w pobliżu nie znajdują się przewody instalacji elektrycznej, przewody hydrauliczne lub przewody paliwowe.
- Wszystkie ubytki powłoki lakierniczej zabezpieczyć przed korozją.
- Należy wyjąć ewentualne plastikowe zaślepki w punktach przyspawanych nakrętek.
- Stosować nakrętki oraz śruby gatunkowe dostarczone w komplecie.
- Utrzymać kulę w czystości, oraz parnieląc o regularnym jej smarowaniu.
- Hak holowniczy zarejestrować w stacji diagnostycznej.

## Zastosowanie się do powyższych wskazań gwarantuje Państwu bezpiec-

zeństwo, niezawodność i sprawność naszego wyrobu przez cały okres jego użytkowania.

\* Firma Thule nie ponosi odpowiedzialności za straty poniesione podczas nio lub bezpośrednio na skutek niewłaściwego montażu, w tym użycia niewłaściwych narzędzi i sposobów montażu niezgodnych z instrukcją, oraz niezastosowanie się do treści instrukcji.

## ASENNUSOHJEET:

## Ennen asennusta, selvitä tyyppikivestä, mikä asennusohjeen piirros kos-

## C, monter l'ensemble sans serrer.

## 4. Monter la barre transversale entre les supports A sur les points D et E,

## monter l'ensemble sans serrer.

## 5. Centrer l'attache-remorque et visser les assemblages boulonnés sans

## serrer à fond.

## 6. Serrer tous les boulons et écrous conformément au schéma.

## 7. Accrocher lechappement dans le caoutchouc.

## 8. Monter la barre de la rotule ainsi que la plaque électrique.

## 9. Serrer tous les boulons et écrous conformément au schéma.

## 10. Mettre en place le pare-chocs. (voir la fig. 1+1a).

## Pour le montage et le démontage des pièces du véhicule, consulter la noti-

### ce du fabricant.

## Consulter le croquis pour voir le montage et les moyens de fixation.

## REMARQUE:

## \* Pour une/des adaptations indispensables sur le véhicule, veuillez con-

## sulter le concessionnaire.

## \* Enlever la couche de bitume ou d'anti-tremblement qui recouvre éventu-

## ellement les points de fixation.

## \* Pour connaître le poids de traction maximum et le poids en flèche sur la

## rotule autorisée du véhicule, veuillez consulter votre concessionnaire.

## \* Veiller en pergant à ne pas endommager les conduites de électrique, de

### fein et de carburant.

## \* Retirer "si présents" les embouts en plastique des écrous de soudure

## \* Cette notice de montage doit être conervée à bord du véhicule après

## montage de l'attelage.

## \* Thule décline toute responsabilité pour les dommages qui pourraient

## directement ou indirectement résulter d'un montage incorrect, y compris

## l'utilisation d'outils inappropriés et l'utilisation d'un mode d'emploi et de

## moyens autres que ceux prescrits, ou bien résulter d'une interprétation

## inexacte des présentes instructions de montage.

## Se verkstadshandboken för demontering och montering av fordonets

### delar.

## Se skissen för montering och monteringsmaterial.

## OBS:

- \* Kontakta återförsäljaren om fordonet eventuellt bör modifieras.
- \* Om det finns ett bitumen- eller stötdämpande lager vid kontaktytor skall detta avlägnas.
- \* Kontakta din återförsäljare för ditt fordon's max. dragvikt och tillåtna kul-tyck.
- \* **Vid borring skall man se till att elektrisk-, broms- og bränsleledningarna inte skadas.**
- \* Avlägsna de små plastlocken - om dessa finns - från punktsveitsmutterarna.
- \* Efter att draget är monterat, placera monteringsanvisningen tillsammans med bilens övriga dokument.
- \* Thule är inte ansvariga för skada som orsakats direkt eller indirekt av fel-

© 525170/12-01-2010/6

aktig montering, inklusive anvendning av olämpliga verktyg, andra monteringsmetoder och processer än de som beskrivs, samt felaktig tolkning av dessa monteringsinstruktioner.

## **DK** MONTAGEVEJLEDNING:

**For at vælge rigtigt spændingsmoment, er det vigtigt at aflæse serienumeret på typepladen, for at kunne vælge hvilket af de medsendte diagrammer der skal anvendes.**

1. Demonter baglysenhederne.
2. Demonter kofangeren, inklusive køretøjets stålstødbjelke. Denne bliver overflødig. Se fig. 1
3. Anbring støtterne A og B og monter denne ved punkterne C, fastgør det hele med håndkraft.
4. Monter tværvangen mellem beslagene A på punkterne D og E, fastgør det hele med håndkraft.
5. Ret trækrogeren ud og skru boltforbindelserne godt fast med håndkraft.
6. Spænd alle bolte og møtrikker ifølge tegning.
7. Hæng udstødningen i udstødningsgummi.
8. Monter kuglestangen inklusive kontaktplade.
9. Spænd alle bolte og møtrikker ifølge tegning.
10. Monter kofangeren. (Jævnfør fig. 1+1a).

**Rådfør for demontering og montage af dele til køretøjet arbejdspladshåndbogen.**

**Rådfør for montage og montagemidler skitsen.**

### **BEMÆRK:**

- \* Kontakt forhandleren i forbindelse med eventuelle påkrævede ændring(er) på køretøjet.
- \* Undervognsbehandlingen skal fjernes de steder hvor trækket ligger an mod bilen.
- \* Kontakt Deres forhandler for oplysninger om den maksimale trækraft og det tilladte kugletryk.
- \* **Vær forsigtig ikke at bore i ledninger-,bremse eller benzinslange**

### **N.B.:**

- \* Para (una) eventual(es) adaptación(es) 'del vehículo' consúltese al concesionario.
- \* Si en los puntos de fijación hay una capa de betún o anti-choque hay que quitarla.
- \* Consulte a su concesionario para el peso máximo de tracción y la presión de la bola admitida de su vehículo.
- \* **No agujerear cable de eléctrico, tubos de freno o gasolina"**
- \* Retirar, si presentes, los capuchones de plástico de las tuercas de soldadura por punto.
- \* Guarde estas instrucciones junto a la documentación del vehículo después del montaje del enganche.
- \* Thule no se responsabiliza por daños causados, directa o indirectamente, por un montaje incorrecto, incluyendo el uso de herramientas inadecuadas, por el uso de métodos de montaje y medios distintos a los indicados y por la interpretación incorrecta de estas instrucciones de montaje.

## **I** ISTRUZIONI PER IL MONTAGGIO:

**Prima di iniziare il montaggio verificare la terghetta per determinare quale disegno, presente nelle istruzioni, è applicabile.**

1. Smontare i gruppi dei fanali posteriori.
2. Smontare il paraurti e la barra d'acciaio dal veicolo la barra in acciaio non dovrà più essere montata. Vedi figura 1.
3. Posizionare i sostegni A e B e fissarli manualmente in corrispondenza dei punti C.
4. Montare la traversa tra i sostegni A e fissarla manualmente in corrispondenza dei punti D e E.
5. Piegarlo il gancio traino in fuori ed avvitare saldamente a mano i giunti a vite.
6. Serrare tutti i dadi e bulloni alle coppie di serraggio indicate nel disegno.
7. Inserire il tubo di scarico nel sostegno in gomma.
8. Montare l'asta della sfera comprensiva di piastra di collegamento.
9. Serrare tutti i dadi e bulloni alle coppie di serraggio indicate nel disegno.

- \* Fjern plasticpropperne "om de findes" fra de punktsvejsede møtrikker.
- \* Thule er ikke ansvarlig for skade der direkte eller indirekte er forårsaget af forkert montage, herunder også iberegnet brug af forkert værktøj og anvendelse af anden montage metode og andre montage midler end de foreskrevne samt fejltolkning af den medfølgende montagevejledning.

\* DENNE MONTERINGSVEJLEDNING SKAL MEDBRINGES VED SYN.

## **E** INSTRUCCIONES DE MONTAJE:

**Antes de comenzar el montaje por favor, verifique la placa descriptiva del enganche con el fin de determinar la figura correspondiente en la reseña de montaje.**

1. Desmontar las unidades de las luces traseras.
2. Desmontar el parachoques inclusive el tope de acero del vehículo, el tope no se vuelve a utilizar. Véase la figura 1.
3. Instalar los soportes A y B y asegurarlo en los puntos C y colóquelo todo apretando a mano.
4. Coloque la viga transversal entre los soportes A en los puntos D y E y colóquelo todo apretando a mano
5. Alinee el enganche para remolque y apriete a mano los tornillos fijando bien.
6. Apretar todos los tornillos y tuercas de acuerdo con los puntos del gráfico.
7. Colgar el tubo de escape en la goma del tubo de escape.
8. Coloque el enganche de bola, incluyendo la placa enchufe.
9. Apretar todos los tornillos y tuercas de acuerdo con los puntos del gráfico.
10. Montar el parachoques. (Vea la fig. 1+1a).

**Consultar para el desmontaje y montaje de piezas del vehículo el manual de instalación de taller.**

**Consultar el croquis para el montaje y medios de fijación.**

© 525170/12-01-2010/7

10. Montare il paraurti. (fig.1+1a).

**Per lo smontaggio ed il montaggio dei componenti del veicolo consultare il manuale tecnico dell'officina.**

**Consultare il disegno per il montaggio ed i dispositivi di fissaggio.**

### **N.B.:**

- \* Per eventuali necessari adattamenti "del veicolo" si consiglia di consultare il fornitore.
- \* Rimuovere lo strato di materiale isolante dai punti d'attacco.
- \* Per il peso complessivo trainabile della Vostra vettura, consultate il Vostro rivenditore autorizzato.
- \* **Praticando i fori, prestare attenzione a non danneggiare i cavi elettrici, i cavi del freno e i condotti del carburante.**
- \* Rimuovere, se presenti, i coperchietti in plastica dai dadi di saldatura per punto.
- \* Questa istruzione di montaggio deve essere allegata ai documenti del veicolo dopo l'installazione del gancio.
- \* Thule non può essere ritenuta responsabile per eventuali danni direttamente o indirettamente dovuti ad un errato montaggio, intendendo con ciò anche l'uso di attrezzi non idonei e l'uso di metodi e mezzi di montaggio diversi da quelli prescritti, nonché all'errata interpretazione delle seguenti istruzioni di montaggio.

## **PL** INSTRUKCJA MONTAŻU:

**Przed rozpoczęciem montażu należy sprawdzić tabliczkę znamionową, żeby ustalić, który z szablonów znajdujących się w instrukcji montażowej należy wykorzystać.**

1. Zdemontować zespół tylnych świateł.
2. Zdemontować z pojazdu zderzak wraz ze stalową belką zderzakową, belka zderzakowa nie będzie ponownie używana. Patrz rysunek 1.
3. Umieścić wsporniki A i B i umocować go w punktach C, całość lekko przymocować.
4. Zamontować poprzecznice między wspornikami A w punktach D i E,

© 525170/12-01-2010/8