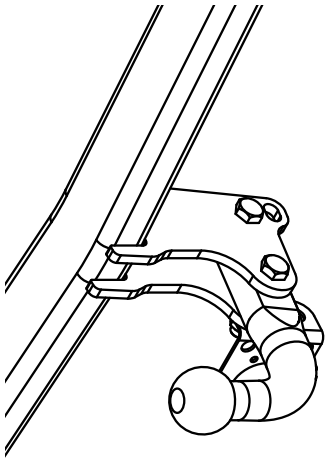

Fitting instructions


Make: VW

Passat sedan+Variant; 2005->
sedan+Variant Blue motion; 2010->


Type: 4505



Couplingsclass: A50-X

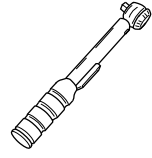


94/20/EC




Approved

e11 00-5443




0km



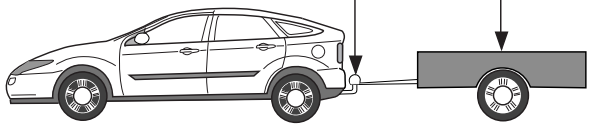
+

1000km




Max. mass trailer : 2200 kg


Max. vertical load : 85 kg




D-Value: 11,3 kN



8.8

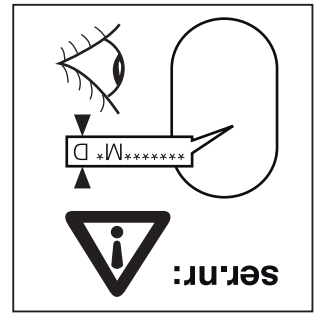
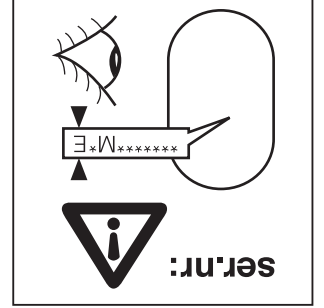
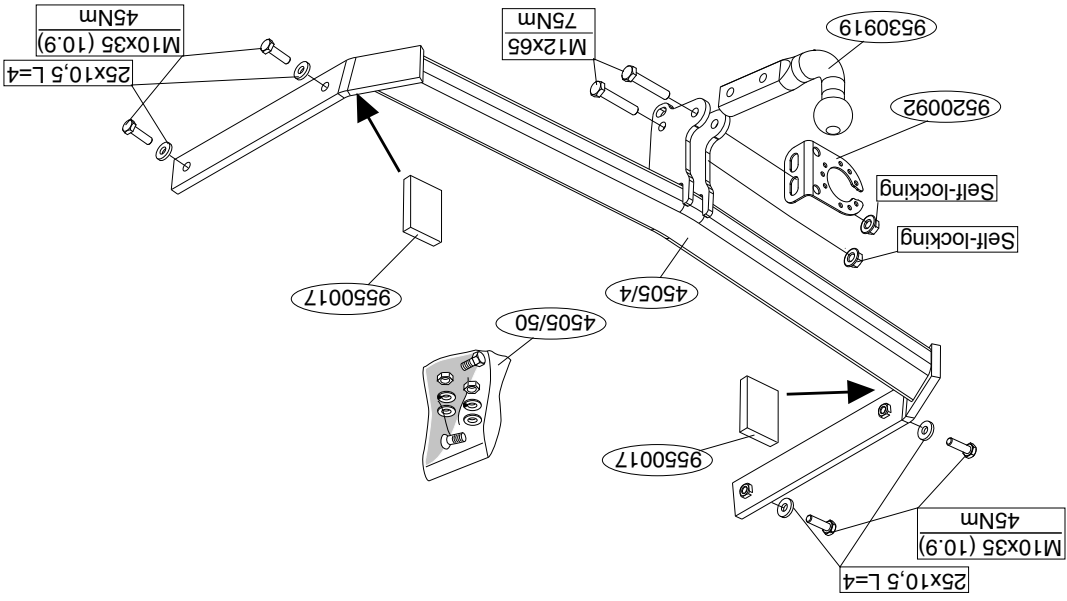


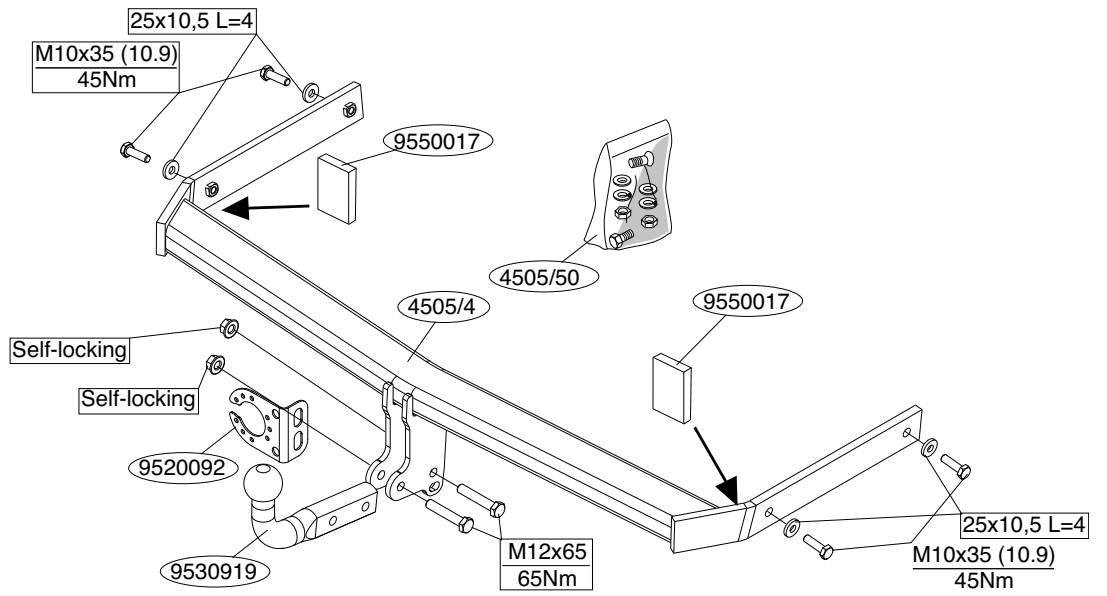
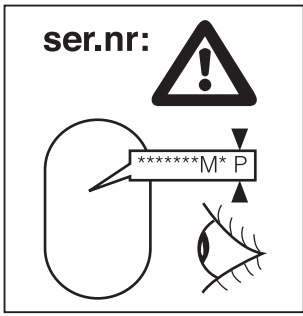
10.9



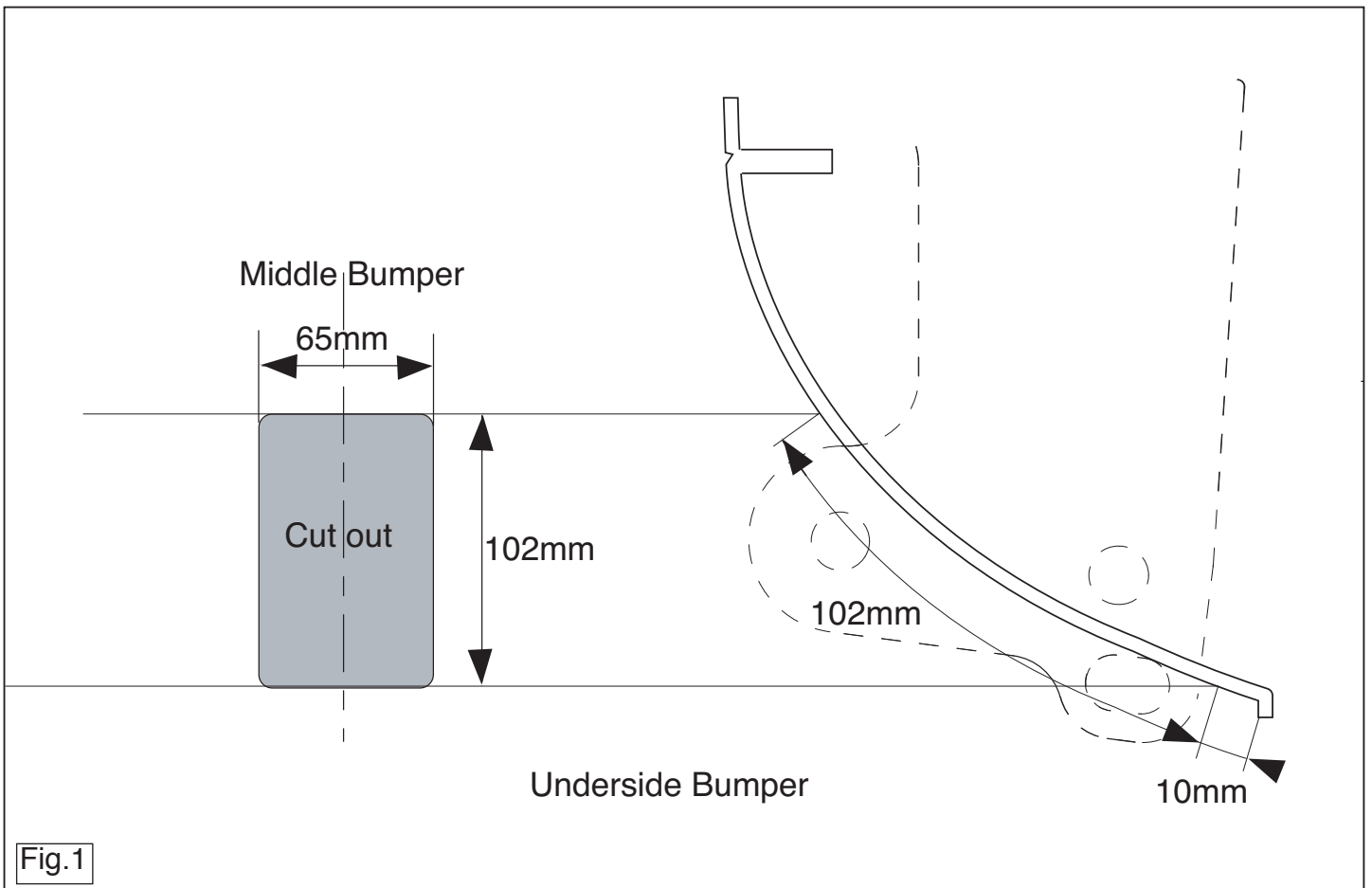
8





© 450570/17-05-2010/3



© 450570/17-05-2010/12

8. Выпилить часть из дампера в середине снизу, как указано на рис. 1.
9. Установить дампер.
10. Установить оба блока задних фар.
11. Установить крюк с шаром, вместе со штатной платой.
12. Затянуть все болты и гайки в соответствии со значениями на рисунке.

Для инструкции по снятию и установке деталей автомобиля, обращайтесь к руководству для работников гаражей.
Информацию о монтаже и средствах крепления вы найдете в схеме.

ВНИМАНИЕ:

- * Если потребуются изменения конструкции транспортного средства, следует посоветоваться с дилером автомобиля.
- * Если в точках крепления имеется слой битума или противоржавной материал, его следует удалить.
- * Сведение о максимальной допустимой массе буксирного прицепа вы можете получить у дилера автомобиля.
- * При сверлении следите за тем, чтобы не задеть электропроводку и линии тормозной цепи и подачи горючего.
- * Удалите (если они имеются) пластмассовые заглушки из приваренных так. * После монтажа крюка следует хранишь руководство в комплекте с технической документацией автомобиля.



MONTAGEHANDLEIDING:

Vooraf u met de montage begint dient u op het typeplaatje te kijken welke schets, in de handleiding, van toepassing is.

1. Demonteer de achterlicht units.
2. Demonteer de bumper inclusief de stalen stootbalk van het voertuig, de stootbalk wordt niet meer gebruikt. Herplaats de bouten.
3. Neem de uitlaat uit het achterste ophangrubber.
4. Monteer trekhaak in chassis.
5. Plaats de twee PE schuimblokken als afzichting in de chassisbalken.
6. Draai alle bouten en moeren overeenkomstig schets vast.
7. Hang de uitlaat in het uitlaatrubber.
8. Zaag een deel overeenkomstig figuur 1 in het midden aan de onderzijde uit de bumper.
9. Monteer de bumper.
10. Monteer de achterlicht units.
11. Monteer de kogelstang inclusief stekkerplaat.
12. Draai alle bouten en moeren overeenkomstig schets vast.

Raadpleeg voor demontage en montage van voertuig onderdelen het werkplaats handboek.
Raadpleeg voor montage en bevestigingsmiddelen de schets.

BELANGRIJK:

- * Voor eventueel noodzakelijke aanpassing(en) "van het voertuig" dient men de dealer te raadplegen.
- * Indien op de bevestigingspunten een bitumen of anti-dreunlaag aanwezig is, dient deze verwijderd te worden.
- * Voor de max. toegestane massa, welke uw auto mag trekken, dient u uw dealer te raadplegen.
- * **Bij het boren dient men er zorg voor te dragen, dat electrische-, rem- en brandstofleidingen niet worden geraakt.**
- * Verwijder "indien aanwezig" de plastic dopjes uit de puntlasmoeren.
- * Deze handleiding dient na montage bij de voertuigpapieren gevoegd te worden.



FITTING INSTRUCTIONS:

worden.

Before you start the fitting you must check the type plate to determine which sketch, in the fitting instruction, is applicable.

1. Remove the rear-light units.
2. Remove the bumper and the steel buffer beam from the vehicle. The buffer beam will no longer be needed. Replace the bolts.
3. Release the exhaust from the rear-most exhaust rubber.
4. Fit the tow bar to the chassis.
5. Place the two PE foam blocks as spacers in the chassis members.
6. Tighten all nuts and bolts to the torque indicated in the drawing.
7. Hang the exhaust in the exhaust rubber.
8. Saw a section out of the middle of the underside of the bumper as shown in fig 1.
9. Fit the bumper.
10. Fit the rear-light units.
11. Fit the ball hitch, including socket plate.
12. Tighten all nuts and bolts to the torque indicated in the drawing.

For dismantling and fitting the vehicle parts, see the site handbook.
For fitting instructions and attachment method, see drawing.

NOTE:

- * **Should this installation process entail the cutting of the bumper – confirmation MUST be obtained by the installation engineer of the customer's acceptance prior to completion. Thule Towing Systems do not accept responsibility for any matters arising as a result of this miscommunication.**
- * **All measurements are in mm!**
- * The dealer should be consulted for possible necessary adjustment(s) "of the vehicle".
- * Remove the insulating material from the contact area of the fitting points.

- * Consult your dealer for the maximum tolerated pull weight and ball hitch pressure of your vehicle.
- * **Do not drill through electrical-, brake- or fuellines.**
- * Remove (if present) the plastic caps from the spot welding nuts.
- * This fitting instruction has to be enclosed in the vehicle documents after fitting the towbar.

D MONTAGEANLEITUNG:

Vor Beginn des Einbaus ist anhand der Typplakette der Anhängerkupplung festzustellen welches Bild in der Einbauanleitung maßgebend ist.

1. Die Rücklichter abmontieren.
2. Die Stoßstange einschließlich des stählernen Stoßbalkens vom Fahrzeug abmontieren. Der Stoßbalken wird nicht mehr benötigt. Die Schrauben wieder anbringen.
3. Den Auspuff aus der hinteren Gummiaufhängung herausnehmen.
4. Die Anhängervorrichtung im Langsträger befestigen.
5. Die zwei PE-Schaumblöcke als Dichtung in den Fahrgestellträger einsetzen.
6. Alle Schrauben und Muttern gemäß den Angaben in der Abbildung festdrehen.
7. Den Auspuff in den Auspuffgummi einhängen.
8. Auf der Unterseite der Stoßstange einen Teil aus der Mitte gemäß Abbildung 1 herausschneiden.
9. Die Stoßstange montieren.
10. Die Rücklichter befestigen.
11. Die Kugelstange einschließlich Steckdosenplatte montieren.
12. Alle Schrauben und Muttern gemäß den Angaben in der Abbildung festdrehen.

Für die Demontage und Montage von Fahrzeugteilen das Werkstatt-Handbuch zu Rate ziehen.

Für die Montage und die Befestigungsmittel die Skizze zu Rate ziehen.

HINWEISE:

- * Für (eine) eventuell erforderliche Anpassung(en) "des Fahrzeugs" ist der Händler zu Rate zu ziehen.
- * Im Bereich der Anlageflächen muß Unterbodenschutz, Hohlraumkonservierung (Wachs) und Antiröhrnmateriale entfernt werden.
- * **Vor dem Bohren prüfen, daß keine, dort eventuell vorhandene Leitungen beschädigt werden können.**
- * Alle Bohrspäne entfernen und gebohrte Löcher gegen Korrosion schützen.
- * Entfernen Sie "falls vorhanden", die Plastikkappen von den Punktschweißmuttern.
- * Für das höchstzulässige Zuggewicht und der erlaubte Kugeldruck Ihres Fahrzeugs ist Ihr Händler zu befragen.
- * Die Quetschmuttern müssen nach einem späteren lösen der Muttern gegen neue ausgetauscht werden, da ansonsten die Sicherungswirkung nicht mehr garantiert ist!

F INSTRUCTIONS DE MONTAGE:

Avant de commencer le montage veuillez vérifier la plaque signalétique de l'attelage afin de déterminer la figure correspondante dans la notice de montage.

1. Démontez les feux arrière.
2. Déposer le pare-chocs du véhicule y compris la traverse en acier ; la traverse ne sera plus utilisée. Remettre les boulons de fixations en place.
3. Retirer le tuyau d'échappement du caoutchouc de fixation arrière.
4. Monter l'attache-remorque dans le châssis.
5. Placer les deux blocs de mousse en polyester en guise de colmatage dans les longerons de châssis.
6. Serrer tous les boulons et écrous conformément au schéma.
7. Accrocher l'échappement dans le caoutchouc.
8. Scier au centre de la partie inférieure du pare-chocs une partie correspondant à la figure 1.

© 450570/17-05-2010/5

Montážní pokyny a metoda připevnění dle náčrtu.

DŮLEŽITÉ

- * Pokud je potřeba provést na voze úpravy, obraťte se na svého prodejce.
- * Pokud je místo montáže opatřeno asfaltovým nátěrem nebo vrstvou nátěru snižující hluk, odstraňte je.
- * Pro informaci o maximálním nákladu povoleném k tažení se obraťte na svého prodejce.
- * **Při vrtání dbejte zvýšené pozornosti, zejména co se týče elektrických, brzdových a palivových kontaktů.**
- * Pokud jsou na maticích bodového svařování plastová víčka, odstraňte je.
- * Po montáži uschovejte tento manuál k ostatním dokladům vozidla.

H SZERELÉSI ÚTMUTATÓ:

Mielőtt rögzítené az eszközt, ellenőrizze a típusábrát, hogy a rögzítési útmutató alapján melyik ábra alkalmazandó.

1. Távolítsa el a hátsó világítótesteket.
2. Távolítsa el a járműről az ütközőt és az acél ütközőrudat. Az ütközőrúdra már nem lesz szükség. Cserélje ki a csavarokat.
3. Engedje ki a kipufogót a leghátsó kipufogógumiból.
4. Illesse a vontatórudat az alvázhoz.
5. Helyezze a két PE habtömböt távolságtartóként az alváz elemeiben.
6. Szorítsa be az összes anyát és csavart a rajzon feltüntetett csavarónyomatékig.
7. Függeszse a kipufogót a kipufogógumira.
8. Fűrészeljen ki az ütköző középső és alsó részéből egy cikket a(z) 1 ábrán feltüntetett módon.
9. Helyezze fel az ütközőt.
10. Helyezze fel a hátsó világítótesteket.
11. Helyezze fel a gömb alakú rögzítőt, az illesztőlemezzel együtt.
12. Szorítsa be az összes anyát és csavart a rajzon feltüntetett csavarónyomatékig.

A szétszerelés és a jármű alkatrészek összeillesztése érdekében, lásd a munkahelyi kézikönyvet.

Az összeillesztési utasítás és a csatlakozási eljárás érdekében, lásd a rajzt.

FONTOS

- * Amennyiben a gépkocsin módosításra van szükség, kérjünk felvilágosítást kereskedőnk től.
- * Amennyiben a csatlakozási pontok bitumennel, vagy zajcsökkentő anyaggal van bevonva, ezeket távolítsuk el.
- * A jármű által maximálisan vontatható megengedett teher mértékéről tájékozódjunk kereskedőnk től.
- * **Fúrás során ügyeljünk arra, hogy elkerüljük az elektromos, a fém- és az üzemanyag-vezetékeket.**
- * Amennyiben ponthegesztéssel rögzített anyákkal találkozunk, vegyük le a róluk a műanyag sapkát.
- * A felszerelés után az útmutatót a gépjármű papírjaival együtt.

RUS РУКОВОДСТВО ДЛЯ МОНТАЖА:

Перед тем, как начинать монтаж, требуется проверить табличку с типом изделия для того, чтобы определить какую именно из иллюстраций в инструкции по установке нужно использовать.

1. Снять оба блока задних фар.
2. Снять бампер вместе со стальным буферным брусом автомобиля буферный брус больше не понадобится. Поставить болты на место.
3. Вынуть выхлопную трубу из крайнего резинового кольца.
4. Закрепить буксирный крюк на шасси.
5. В качестве уплотнения, вставить два полиэтиленовых элемента в балки шасси.
6. Затянуть все болты и гайки в соответствии со значениями, указанными на рисунке.
7. Подвесить выхлопную трубу в резиновое кольцо для подвески.

© 450570/17-05-2010/10

- Należy wyjąć ewentualne plastikowe zaślepki w punktach przyspawanych nakrętek.
 - Stosować nakrętki oraz śruby gatunkowe dostarczone w komplecie.
 - Utrzymać kule w czystości, oraz pamiętać o regularnym jej smarowaniu.
 - Hak holowniczy zarejestrować w stacji diagnostycznej.
- Zastosowanie się do powyższych wskazań gwarantuje Państwu bezpieczną jazdę, niezawodność i sprawność naszego wyrobu przez cały okres jego użytkowania.

ASENNUSOHJEET:

SF

Ennen asennusta, selvittää tyypikkiviestä, mikä asennusohjeen piirroksissa keesä auttoa

1. Irrota takavalokiskot.
2. Irrota ajoneuvosta puskuri sekä teräksinen iskunvaimenninpalkki, iskunvaimenninpalkkia ei enää käytetä. Aseta pultit takaisiin paikalleen.
3. Irrota pakoputki takimmaisesta kannatinkumista.
4. Kiinnitä vetokoukku alustaan.
5. Aseta moilemmat PE-vaahdonuovikkapalleet tiivisteksi alustapalkkeihin.
6. Kiristä kaikki pultit ja mutterit piirroksen mukaisesti.
7. Ripusta pakoputki pakoputkikumtiin.
8. Sahaa irti osa puskurin alaosan keskiosasta kuvan 1 osittamalla tavalla.
9. Kiinnitä puskuri.
10. Kiinnitä takavalokiskot.
11. Kiinnitä kuulavetoaitte (hitich) sekä pistorasialavy.
12. Kiristä kaikki pultit ja mutterit piirroksen mukaisesti.

Ajoneuvon osten purkamis- ja asennusohjeet, ks. työpöytäkaikkiä käyttöyksi- ja kiinnitysohjeet, ks. piirros.

MONTERINGSANVISNINGAR:

S

Före du startar monteringen måste du kontrollera typskylten för att kunna bedöma vilken skiss i monteringsanvisningen som skall användas.

1. Demontera bakljusmodulerna.
2. Demontera stötångaren inklusive stötanden av stål från fordonet, stötanden förfaller. Sätt tillbaka skruvar.
3. Lösgöra avgasröret från det bakersta avgasgummit.
4. Montera dragkröken i chassit.
5. Placera de båda PE-skumblocken som tätning i chassibalckarna.

- * Pour unes adaptations indispensables sur le véhicule, veuillez consulter le concessionnaire.
- * Enlever la couche de bitume ou d'anti-tremblement qui recouvre éventuellement les points de fixation.
- * Pour connaître le poids de traction maximum et le poids en flèche sur la route autorisée du véhicule, veuillez consulter votre concessionnaire.
- * Veiller en permanence à ne pas endommager les conduites de électrique, de frein et de carburant.
- * Retirer "si présents" les embouts en plastique des écrous de soudure par point.
- * Cette notice de montage doit être conservée à bord du véhicule après montage de l'attelage.

REMARKOR:

ce de montage jointe.

Pour le montage et le démontage de la rotule amovible, consulter la notice du fabricant.

Pour le montage et le démontage des pièces du véhicule, consulter la notice du fabricant.

9. Mettre en place le pare-chocs.
10. Monter les feux arrière.
11. Monter la barre de la rotule y compris la prise électrique.
12. Serrer tous les boulons et écrous conformément au schéma.

- TÄRKEÄÄ:**
- * "Ajoneuvoa" koskevista mahdollisista tarpeellisista sovellutuksista/sovellyksistä on kysyttävä neuvoa jälleennyjättä.
 - * Mikäli kiinnityskohdissa on bitumi- tai tärinänestokeros, se on poistettava. Auton vetämää sallittua enimmäiskuormitusta on tiedusteltava jälleennyjättä.
 - * Porattessa on huolehdittava siitä, että ei jouduta koskeuksiin sähkö-, jarru- tai polttoainejohdoten kanssa.
 - * Poista, "mikäli olemassa", pistehittasusmutterit ja muovisuojukset.
 - * Nämä asennusohjeet on asennuksen jälkeän säilytettävä yhdessä ajo- neuvoa koskevien paperiden kanssa.

POKYN K MONTAŽI:

Před instalací je nutno zkontrolovat typový štítek, abyste zjistili, který nářez v pokynech pro instalaci máte použít.

1. Odstraňte jednoruký zadních světel.
2. Odstraňte nárazník o ocelovou nosník nárazníku z vozidla. Nosník nárazníku již nebudete potřebovat. Vyměňte šrouby.
3. Uvolněte vřták z nevezdälengšl vřtákové gumy.
4. Připevněte tážnou tyč na podvozek.
5. Umístěte dva PE pěnové bloky jako rozpěry na nosník podvozků.
6. Uložte všechny matice a šrouby kroužkovou silou uvedenou ve vykrese.
7. Zaveďte vřták do vřtákové gumy.
8. Održte střední a spodní část nárazníku, viz schéma 1.
9. Připevněte nárazník.
10. Připevněte jednoruký zadních světel.
11. Připevněte kulovou tážnou hlavici včetně destičky se zásvukou.
12. Uložte všechny matice a šrouby kroužkovou silou uvedenou ve vykrese.

Před demontáží a montáží části vozidla konzultujte montážní příručku.

Se verkstadsboken för demontering och montering av fordonets delar.

6. Momentdrag alla skruvar och muttrar enligt figuren.
7. Häng avgasröret i gummitåstet.
8. Säg ut en del ur mitten av stötångarens undersida enligt figur 1.
9. Montera stöttångaren.
10. Montera bakljusmodulerna.
11. Montera kulsätningen inklusive kontaktpattan.
12. Momentdrag alla skruvar och muttrar enligt figuren.

OBS:

Kontakta återförsäljaren om fordonet eventuellt bör modifieras.

Om det finns ett bitumen- eller stötdämpande lager vid kontaktytor skall detta avlägnas.

Kontakta din återförsäljare för ditt fordons max. dragvikt och tillåtna kultryck.

Vid borring skall man se till att elektrisk-, broms- och bränsleledningarna inte skadas.

Avlägsna de små plastlocken - om dessa finns - från punktsvetsmuttrarna. Efter att draget är monterat, placera monteringsanvisningen tillsammans med bilens övriga dokument.

DK MONTAGEVEJLEDNING:

For at væslge rigtig spændingsmoment, er det vigtigt at aflæse serienummeret på typepladen, for at kunne væslge hvilket af de medsendte diagrammer der skal anvendes.

1. Demonter baglysenhederne.
2. Demonter kotangoren, inklusive støtdæmper. Denne bil- ver overflødig. Sæt bolte på plads igen.
3. Tag understøtningen ud af den bageste strop.
4. Monter anhængerrækken i chassiset.

5. Anbring de to PE-skumblokke som afdækning i chassisvangerne.
6. Spænd alle bolte og møtrikker ifølge tegning.
7. Hæng udstødningen i udstødningsgummi.
8. Sav en del ud af kofangeren midt på undersiden jf. fig. 1.
9. Monter kofangeren.
10. Monter baglysenhederne.
11. Monter kuglestangen, inklusive kontaktplade.
12. Spænd alle bolte og møtrikker ifølge tegning.

Rådfør for demontering og montage af dele til køretøjet arbejdspladshåndbogen.

Rådfør for montage og montagemidler skitsen.

BEMÆRK:

- * Kontakt forhandleren i forbindelse med eventuelle påkrævede ændring(er) på køretøjet.
- * Undervognsbehandlingen skal fjernes de steder hvor trækket ligger an mod bilen.
- * Kontakt Deres forhandler for oplysninger om den maksimale trækraft og det tilladte kugletryk.
- * **Vær forsigtig ikke at bore i ledninger-, bremse eller benzinslange**
- * Fjern plasticpropperne "om de findes" fra de punktsvejsede møtrikker.

* DENNE MONTERINGSVEJLEDNING SKAL MEDBRINGES VED SYN.

E INSTRUCCIONES DE MONTAJE:

Antes de comenzar el montaje por favor, verifique la placa descriptiva del enganche con el fin de determinar la figura correspondiente en la reseña de montaje.

1. Desmontar las unidades de las luces traseras.
2. Desmontar el parachoques inclusive el tope de acero del vehículo, el tope no se vuelve a utilizar. Volver a colocar tornillos.
3. Saque el tubo de escape de la goma posterior.
4. Montar el gancho de remolque en el chasis.
5. Instalar los dos bloques de espuma PE para sellar los largueros del

non dovrà più essere montata. Rimontare bulloni.

3. Estrarre il tubo di scarico dal sostegno di gomma più esterno.
4. Montare il gancio traino sul telaio.
5. Inserire i due blocchi di polistirolo espanso nei montanti del telaio per chiuderli.
6. Serrare tutti i dadi e bulloni alle coppie di serraggio indicate nel disegno.
7. Inserire il tubo di scarico nel sostegno in gomma.
8. Segare via la parte indicata in figura 1 dalla parte centrale inferiore del paraurti.
9. Montare il paraurti.
10. Montare i gruppi dei fanali posteriori.
11. Montare l'asta della sfera, completa di piastra di contatto.
12. Serrare tutti i dadi e bulloni alle coppie di serraggio indicate nel disegno.

Per lo smontaggio ed il montaggio dei componenti del veicolo consultare il manuale tecnico dell'officina.

Consultare il disegno per il montaggio ed i dispositivi di fissaggio.

N.B.:

- * Per eventuali necessari adattamenti "del veicolo" si consiglia di consultare il fornitore.
- * Rimuovere lo strato di materiale isolante dai punti d'attacco.
- * Per il peso complessivo trainabile della Vostra vettura, consultate il Vostro rivenditore autorizzato.
- * **Praticando i fori, prestare attenzione a non danneggiare i cavi elettrici, i cavi del freno e i condotti del carburante.**
- * Rimuovere, se presenti, i coperchietti in plastica dai dadi di saldatura per punto.
- * Questa istruzione di montaggio deve essere allegata ai documenti del veicolo dopo l'installazione del gancio.

chasis.

6. Apretar todos los tornillos y tuercas de acuerdo con los puntos del gráfico.
7. Colgar el tubo de escape en la goma del tubo de escape.
8. Serrar una parte de acuerdo con la figura 1 en el centro del lado inferior del parachoques.
9. Montar el parachoques.
10. Montar las unidades de las luces traseras.
11. Montar la barra de la bola inclusive placa enchufe.
12. Apretar todos los tornillos y tuercas de acuerdo con los puntos del gráfico.

Consultar para el desmontaje y montaje de piezas del vehículo el manual de instalación de taller.

Consultar el croquis para el montaje y medios de fijación.

N.B.:

- * Para (una) eventual(es) adaptación(es) 'del vehículo' consúltese al concesionario.
- * Si en los puntos de fijación hay una capa de betún o anti-choque hay que quitarla.
- * Consulte a su concesionario para el peso máximo de tracción y la presión de la bola admitida de su vehículo.
- * **No agujerear cable de eléctrico, tubos de freno o gasolina"**
- * Retirar, si presentes, los capuchones de plástico de las tuercas de soldadura por punto.
- * Guarde estas instrucciones junto a la documentación del vehículo después del montaje del enganche.

I ISTRUZIONI PER IL MONTAGGIO:

Prima di iniziare il montaggio verificare la terghetta per determinare quale disegno, presente nelle istruzioni, è applicabile.

1. Smontare i gruppi dei fanali posteriori.
2. Smontare il paraurti e la barra d'acciaio dal veicolo; la barra in acciaio

© 450570/17-05-2010/7

PL INSTRUKCJA MONTAŻU:

Przed rozpoczęciem montażu należy sprawdzić tabliczkę znamionową, żeby ustalić, który z szablonów znajdujących się w instrukcji montażowej należy wykorzystać.

1. Zdemontować zespół tylnych świateł.
2. Zdemontować z pojazdu zderzak wraz ze stalową belką zderzakową, belka zderzakowa nie będzie ponownie używana. Zderzak ponownie śruby.
3. Wysunąć rurę wydechową z ostatniego zawieszenia.
4. Zamontować hak holowniczy do podwozia.
5. Umieścić dwa klocki piankowe PE jako szczeliwo w poprzecznicach ramy podwozia.
6. Dokręcić wszystkie śruby i nakrętki zgodnie z rysunkiem.
7. Zawiesić rurę wydechową w gumowym zawieszeniu.
8. Wypiłować zgodnie z rysunkiem 1 odcinek w środkowej części od spodu zderzaka.
9. Zamontować zderzak.
10. Zamontować zespoły tylnych świateł.
11. Zamontować drąg kuli wraz z płytą z gniazdem wtykowym.
12. Dokręcić wszystkie śruby i nakrętki zgodnie z rysunkiem.

Co do montażu i montowania części pojazdu zapoznać się z podręcznikiem warsztatowym.

Co do montażu i środków montażowych zapoznać się ze schematem. Co do montażu i demontażu zdejmowanej kuli zapoznać się z załączoną instrukcją montażu .

Wskazówki:

- Po przejechaniu 1000 km dokręcić wszystkie elementy skręcane.
- **Podczas ewentualnych odwrotów upewnić się czy w pobliżu nie znajdują się przewody instalacji elektrycznej, przewody hydrauliczne lub przewody paliwowe.**
- Wszystkie ubytki powłoki lakierniczej zabezpieczyć przed korozją.

© 450570/17-05-2010/8