

---

## Fitting instructions

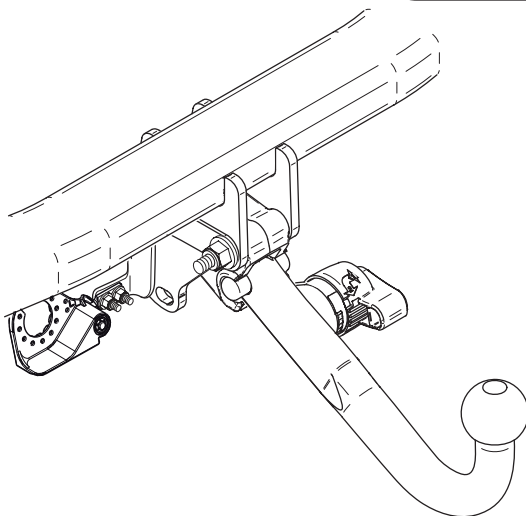
---

Make: Land Rover

Freelander; 2006->

Type: 4248

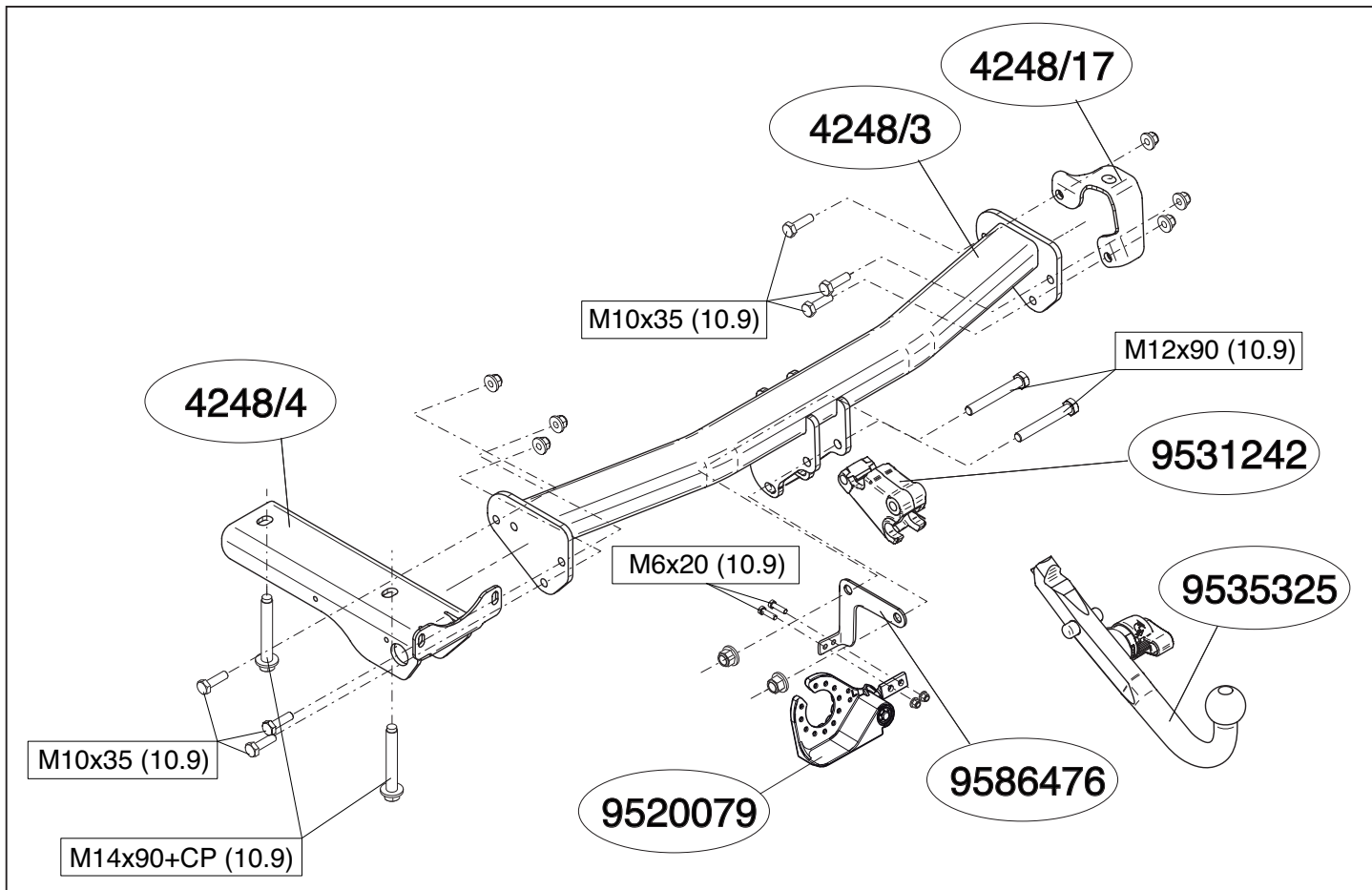
---

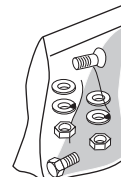
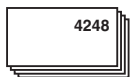
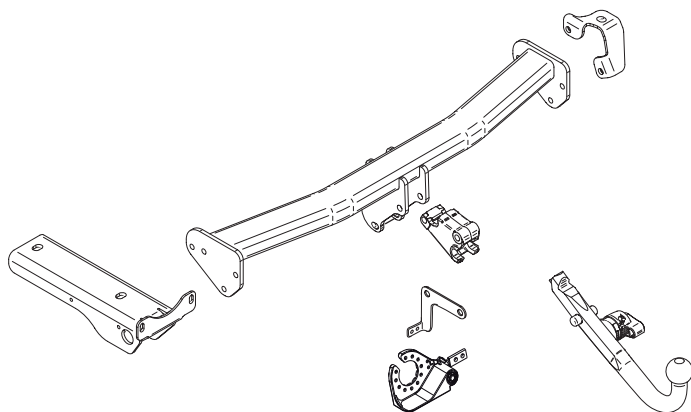
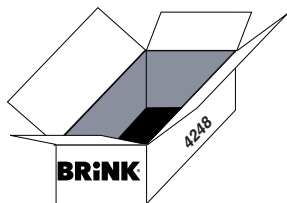


- NL Montagehandleiding
- GB Fitting instructions
- D Montageanleitung
- F Instructions de montage
- S Monteringsanvisningar
- DK Montagevejledning
- E Instrucciones de montaje
- I Istruzioni per il montaggio
- PL Instrukcja montażu
- SF Asennusohjeet
- CZ Pokyny k montáži
- H Szerelési útmutató
- RUS Руководство для монтажа

**BRiNK**<sup>®</sup>

**Your perfect fit**  
brink.eu





(2x) M6x20 (10.9)



(6x) M10x35 (10.9)



(2x) M12x90 (10.9)



(2x) M14x90+CP (10.9)



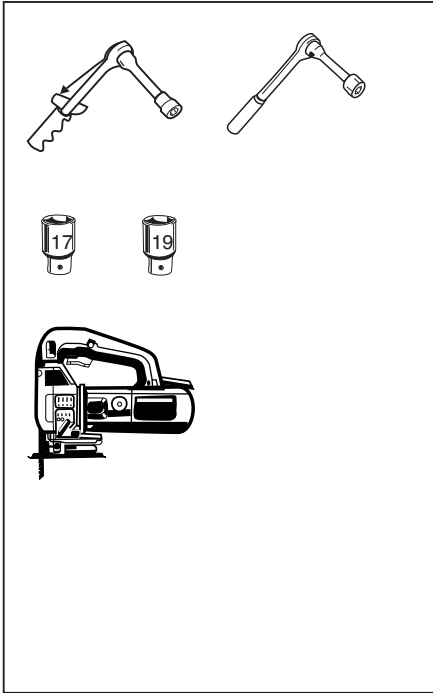
(2x) M6



(4x) M10



(2x) M12



**Couplingsclass: A50-X**

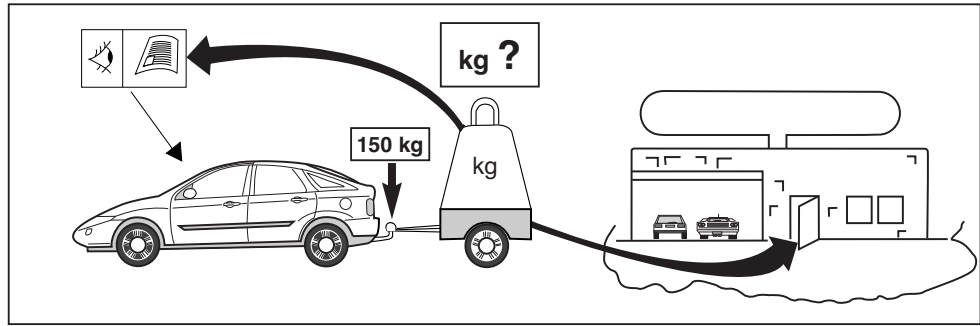
**euro tested**

**Approved**

**Approved**

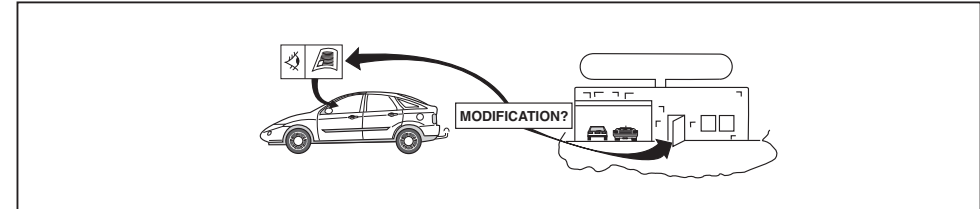
**ECE R55**      **E11 55R 015807**

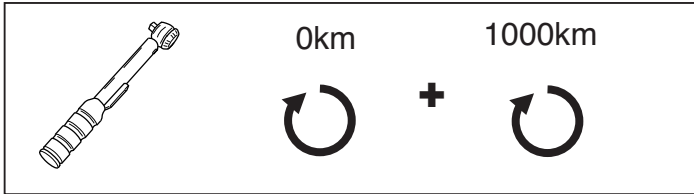
**D-Value : 11,0 kN**



**10.9**

**10**





**NOTE:**

\* Should this installation process entail the cutting of the bumper – conformation **MUST** be obtained by the installation engineer of the customer’s acceptance prior to completion. Brink International do not accept responsibility for any matters arising as a result of this miscommunication.

**HINWEISE:**

\* Die für das Fahrzeug zugelassene Anhängelast ist den Fahrzeug Unterlagen zu entnehmen. Bei Änderungen des Fahrzeuggewichtes muß die höchstzulässige Anhängelast gegebenenfalls aus dem D-Wert nachgerechnet werden.

Auskunft hierüber kann Ihr Fachhändler oder der TÜV geben.

\* Elektrische Anlage gemäß StVZO anbringen.

