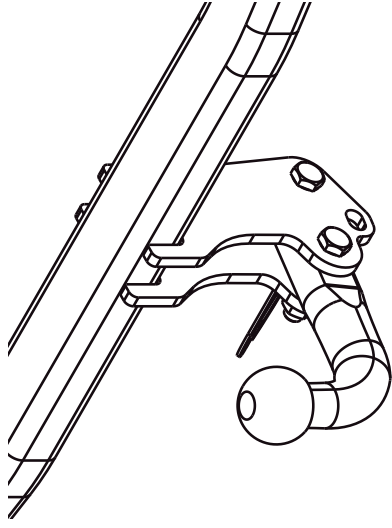


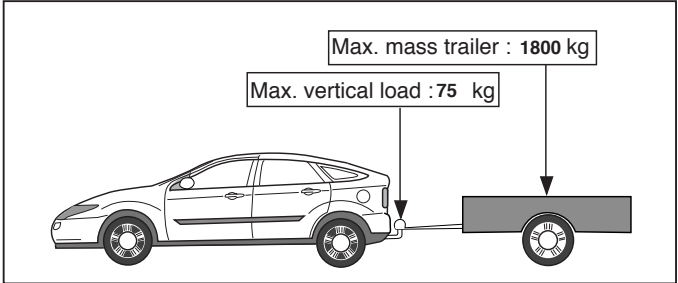
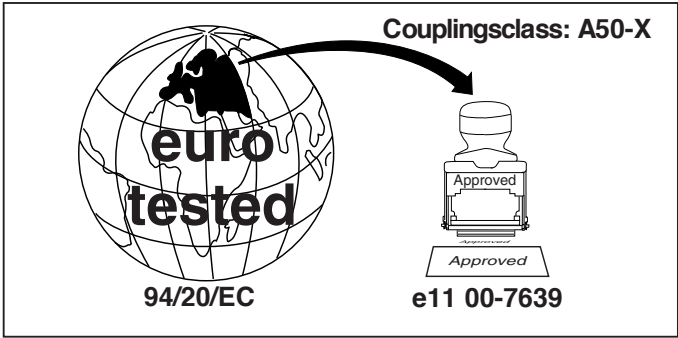
Fitting instructions

Make: Skoda

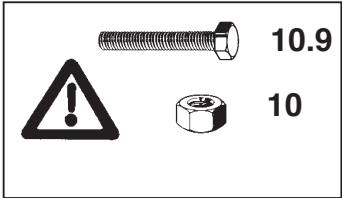
Yeti; 2009->

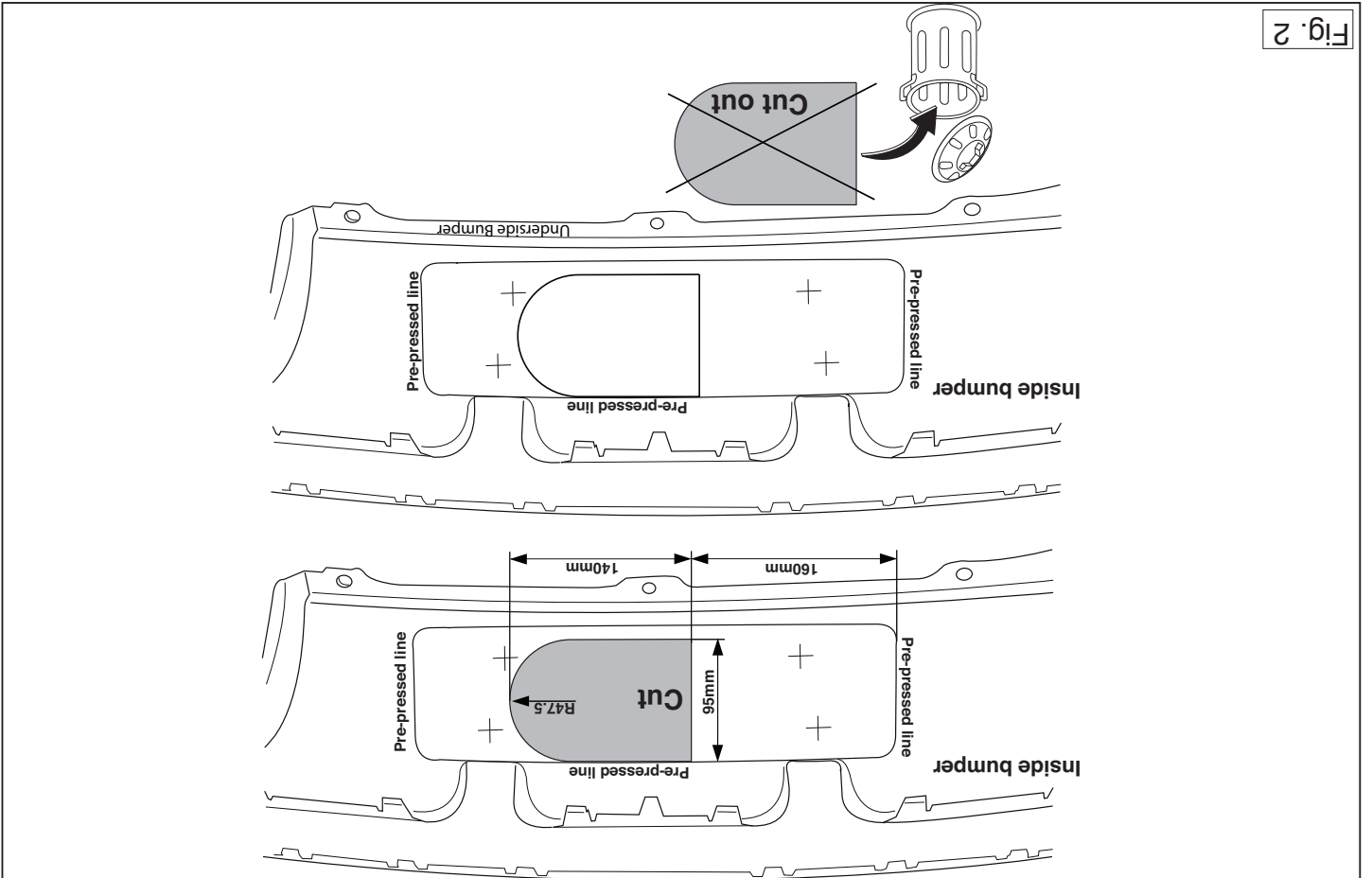
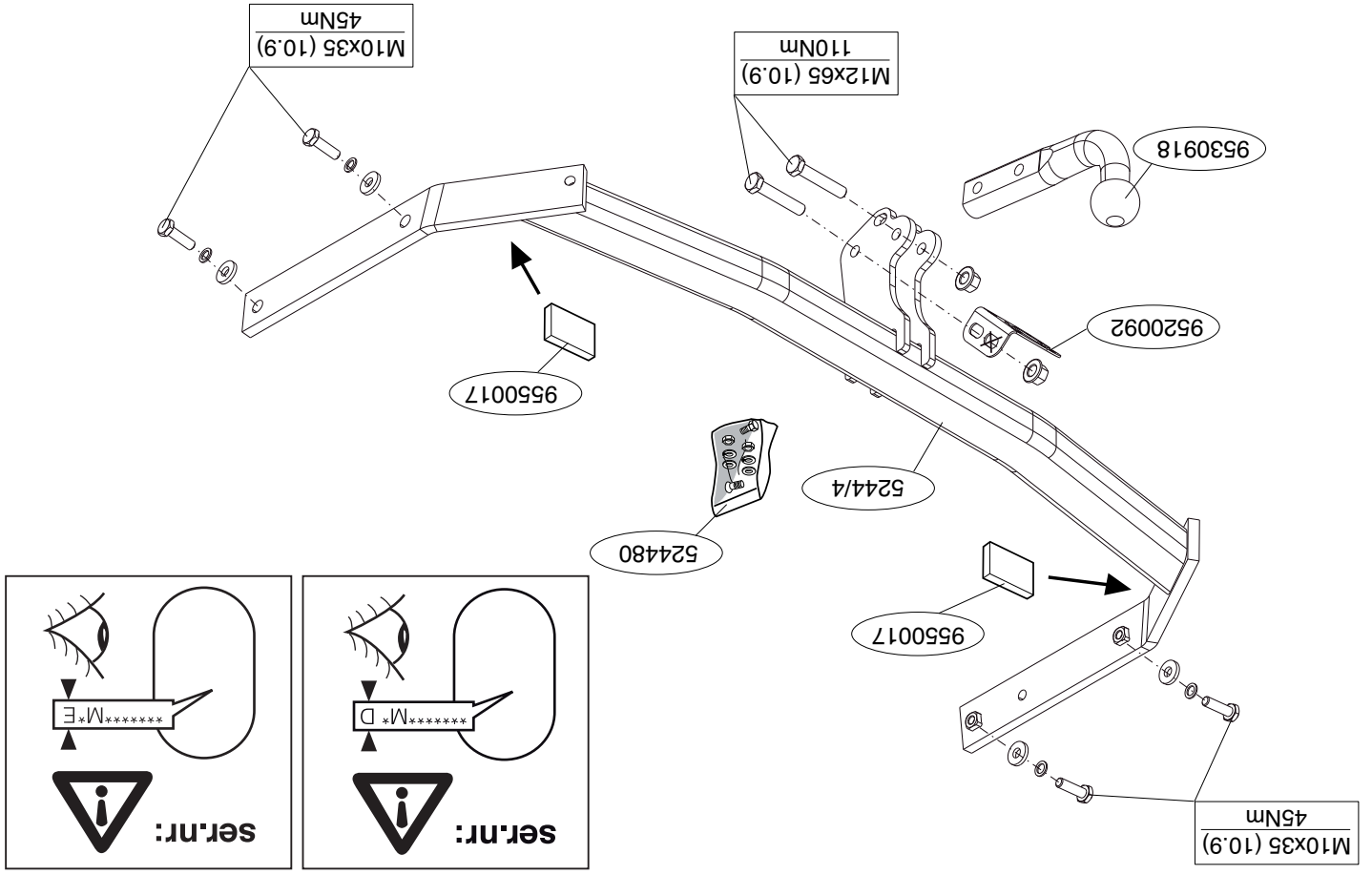
Type: 5244







**D-Value: 9.8 kN**

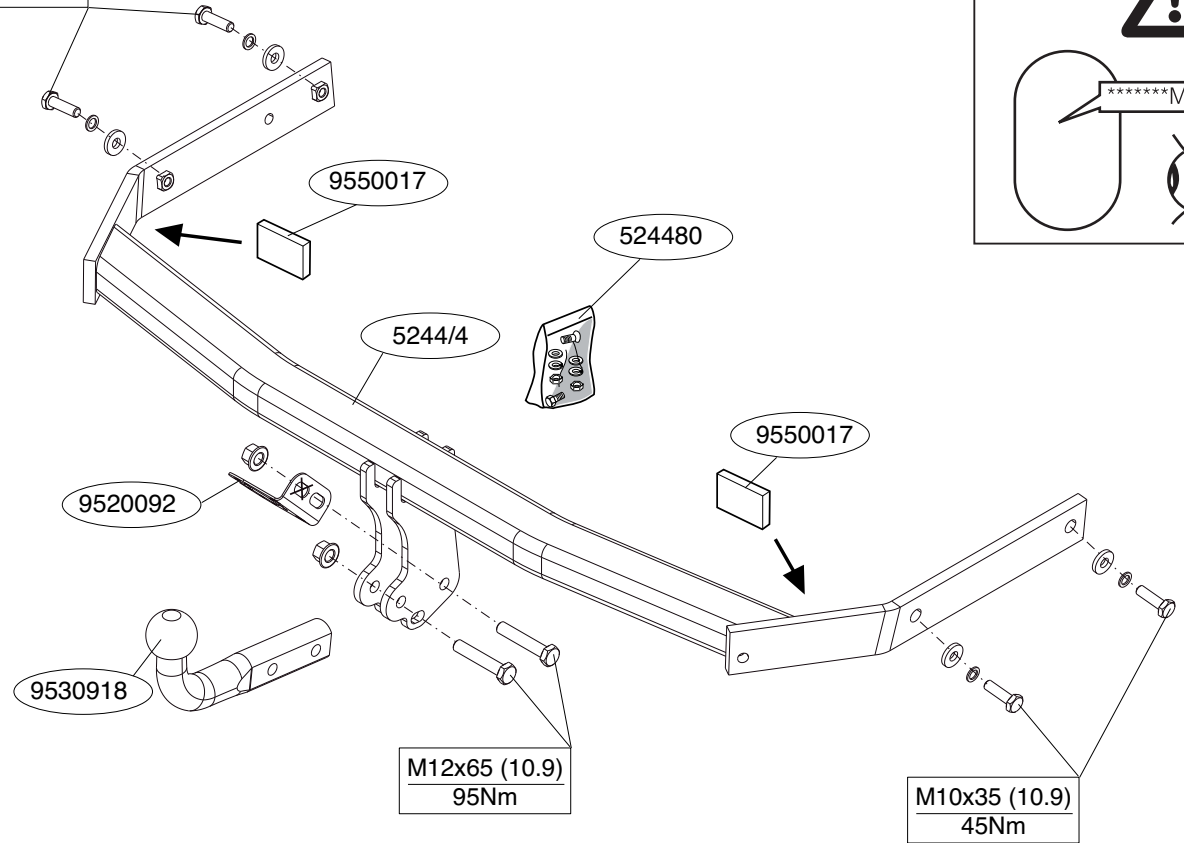




M10x35 (10.9)  
45Nm

ser.nr: 

\*\*\*\*\*M\*P 



© 524470/01-12-2009/3

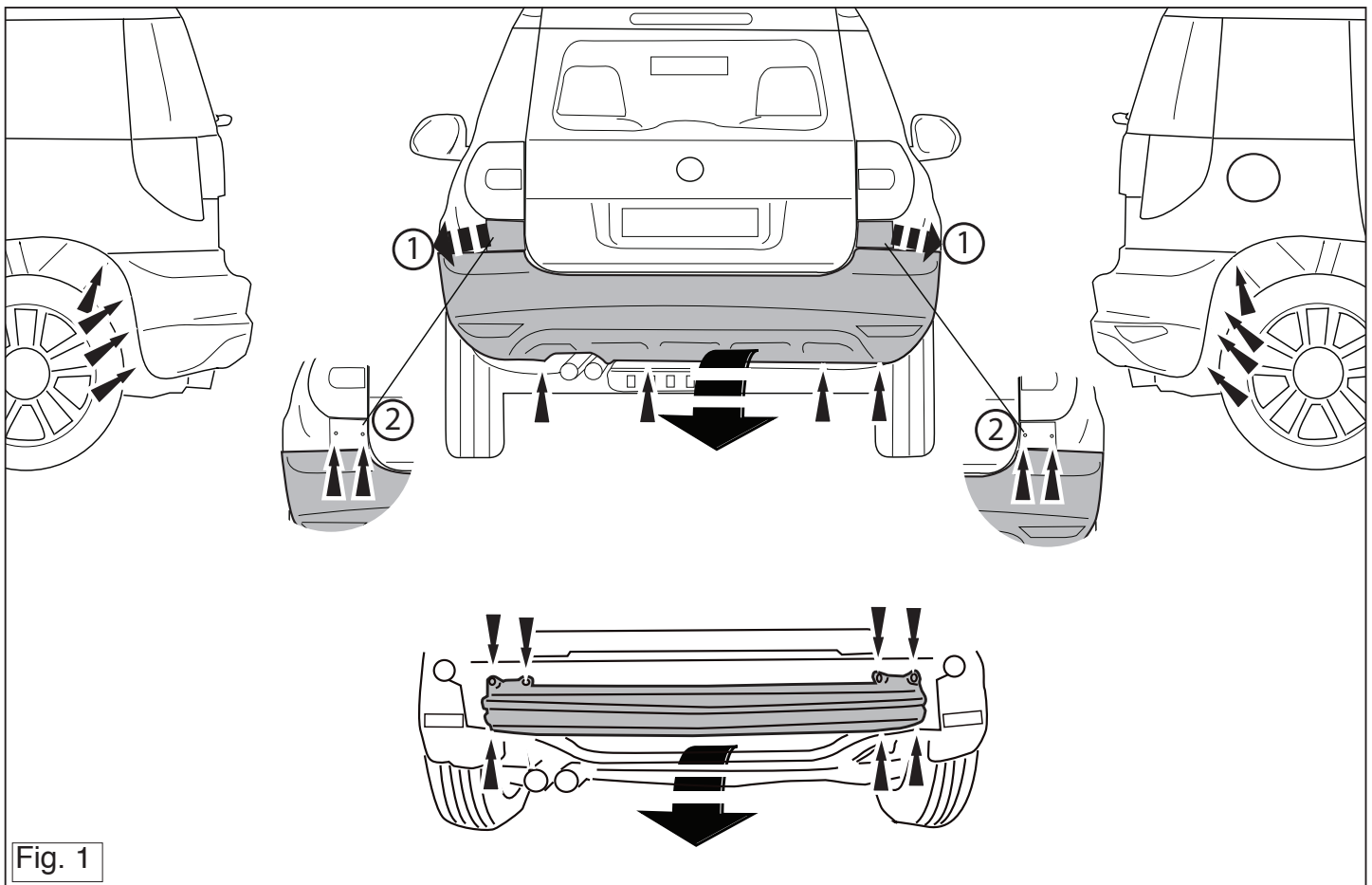


Fig. 1

© 524470/01-12-2009/11

7. Установить крюк с шаром, вместе со штенсельной платой.
8. Затянуть все болты и гайки в соответствии со значениями, указанными на рисунке.

**Для инструкции по снятию и установке деталей автомобиля, обращайтесь к руководству для работников гаражей.**

**Информацию о монтаже и средствах крепления вы найдете в схеме.**

#### **ВНИМАНИЕ:**

- \* Если потребуются изменения конструкции транспортного средства, следует посоветоваться с дилером автомобиля.
- \* Если в точках крепления имеется слой битума или противорывовой материал, его следует удалить.
- \* Сведения о максимальной допустимой массе буксиремого прицепа Вы можете получить у дилера автомобиля.
- \* При сверлении следует за тем, чтобы не задеть электропроводку и линии тормозной цепи и подачи горючего.
- \* Удалите (если оно имеется) пластмассовые заточки из приваренных так.
- \* После монтажа крюка следует хранить настоящее руководство в комплекте с технической документацией автомобиля.
- \* Фирма Thule не отвечает за ущерб, являющийся прямым или косвенным следствием неправильного монтажа, в том числе использование неподходящих инструментов и применения иного способа монтажа или других средств, чем предписано в инструкции, либо неправильного использования настоящей инструкции по монтажу.

## **NL MONTAGEHANDLEIDING.**

**Voordat u met de montage begint dient u op het typeplaatje te kijken welke schets, in de handleiding, van toepassing is.**

1. Demonteer de bumper inclusief de stalen stootbalk van het voertuig, de stootbalk wordt niet meer gebruikt. Herplaats de bouten. Zie figuur 1
2. Monteer trekhaak in chassis.
3. Plaats de twee PE schuimblokken als afdichting in de chassisbalken.
4. Draai alle bouten en moeren overeenkomstig schets vast.
5. Zaag een deel overeenkomstig figuur 2 in het midden aan de onderzijde uit de bumper.
6. Monteer de bumper.
7. Monteer de kogelstang inclusief stekkerplaat.
8. Draai alle bouten en moeren overeenkomstig schets vast.

### **Raadpleeg voor demontage en montage van voertuig onderdelen het werkplaats handboek.**

**Raadpleeg voor montage en bevestigingsmiddelen de schets.**

#### **BELANGRIJK:**

- \* Voor eventueel noodzakelijke aanpassing(en) "van het voertuig" dient men de dealer te raadplegen.
- \* Indien op de bevestigingspunten een bitumen of anti-dreunlaag aanwezig is, dient deze verwijderd te worden.
- \* Voor de max. toegestane massa, welke uw auto mag trekken, dient u uw dealer te raadplegen.
- \* Bij het boren dient men er zorg voor te dragen, dat elektriciteits-, rem- en brandstofleidingen niet worden geraakt.
- \* Verwijder "indien aanwezig" de plastic dopjes uit de punttassmoeren.
- \* Deze handleiding dient na montage bij de voertuigpapieren gevoegd te worden.
- \* Thule is niet aansprakelijk voor de schade die het direct of indirect gevolg is van onjuiste montage, daaronder begrepen gebruik van niet-

## **GB**

### **FITTING INSTRUCTIONS.**

**Before you start the fitting you must check the type plate to determine which sketch, in the fitting instruction, is applicable.**

1. Remove bumper (Torx head screws around each wheel arch, along lower edge of rear panel, beneath each light cluster (light cluster must be removed). and the steel buffer beam from the vehicle. The buffer beam will no longer be needed. Replace the bolts. See figure 1.
2. Fit the tow bar to the chassis.
3. Place the two PE foam blocks as spacers in the chassis members.
4. Tighten all nuts and bolts to the torque indicated in the drawing.
5. Saw a section out of the middle of the underside of the bumper as shown in fig 2.
6. Fit the bumper.
7. Fit the ball hitch, including socket plate.
8. Tighten all nuts and bolts to the torque indicated in the drawing.

**For dismantling and fitting the vehicle parts, see the site handbook. For fitting instructions and attachment method, see drawing.**

#### **NOTE:**

- \* The dealer should be consulted for possible necessary adjustment(s) "of the vehicle".
- \* Remove the insulating material from the contact area of the fitting points.
- \* Consult your dealer for the maximum tolerated pull weight and ball hitch pressure of your vehicle.
- \* Do not drill through electrical-, brake- or fuel lines.
- \* Remove (if present) the plastic caps from the spot welding nuts.
- \* This fitting instruction has to be enclosed in the vehicle documents after fitting the towbar.

\* Thule is not liable for damage caused directly or indirectly by incorrect assembly, including the use of unsuitable tools, the use of other assembly methods and means than the ones outlined, and the incorrect interpretation of these assembly instructions.

## D MONTAGEANLEITUNG

**Vor Beginn des Einbaus ist anhand der Typplakette der Anhängerkupplung festzustellen welches Bild in der Einbauanleitung maßgebend ist.**

1. Die Stoßstange einschließlich des stählernen Stoßbalkens vom Fahrzeug abmontieren. Der Stoßbalken wird nicht mehr benötigt. Die Schrauben wieder anbringen. See figure 1,
2. Die Anhängervorrichtung im Langträger befestigen.
3. Die zwei PE-Schaumblocke als Dichtung in den Fahrgestellträger einsetzen.
4. Alle Schrauben und Muttern gemäß den Angaben in der Abbildung festdrehen.
5. Auf der Unterseite der Stoßstange einen Teil aus der Mitte gemäß Abbildung 2 herausschneiden.
6. Die Stoßstange montieren.
7. Die Kugelstange einschließlich Steckdosenplatte montieren.
8. Alle Schrauben und Muttern gemäß den Angaben in der Abbildung festdrehen.

**Für die Demontage und Montage von Fahrzeugteilen das Werkstatt-Handbuch zu Rate ziehen.**

**Für die Montage und die Befestigungsmittel die Skizze zu Rate ziehen.**

### HINWEISE:

- \* Für (eine) eventuell erforderliche Anpassung(en) "des Fahrzeugs" ist der Händler zu Rate zu ziehen.
- \* Im Bereich der Anlageflächen muß Unterbodenschutz, Hohlraumkonservierung (Wachs) und Antiröhrnmaterial entfernt werden.
- \* Vor dem Bohren prüfen, daß keine, dort eventuell vorhandene Leitungen

- \* Pokud je místo montáže opatřeno asfaltovým nátěrem nebo vrstvou nátěru snižující hluk, odstraňte je.
- \* Pro informaci o maximálním nákladu povoleném k tažení se obraťte na svého prodejce.
- \* **Při vrtání dbejte zvýšené pozornosti, zejména co se týče elektrických, brzdových a palivových kontaktů.**
- \* Pokud jsou na maticích bodového svařování plastová víčka, odstraňte je.
- \* Po montáži uschovejte tento manuál k ostatním dokladům vozidla.
- \* Společnost Thule neodpovídá za přímé ani nepřímé škody způsobené nesprávnou montáží, včetně použití nevhodných nástrojů, použití jiných metod montáže a prostředků než uvedených a nesprávným pochopením těchto pokynů k montáži.

## H SZERELÉSI ÚTMUTATÓ:

**Mielőtt rögzítené az eszközt, ellenőrizze a típustáblát, hogy a rögzítési útmutató alapján melyik ábra alkalmazandó.**

1. Távolítsa el a járműről az ütközőt és az acél ütközőrudat. Az ütközőrúdra már nem lesz szükség. Cserélje ki a csavarokat. Lásd az ábrát 1
2. Illesze a vontatórudat az alvázhhoz.
3. Helyezze a két PE habtömböt távolságtartóként az alváz elemeiben.
4. Szorítsa be az összes anyát és csavart a rajzon feltüntetett csavarónyomatékig.
5. Fűrészeljen ki az ütköző középső és alsó részéből egy cikket a(z) 2 ábrán feltüntetett módon.
6. Helyezze fel az ütközőt.
7. Helyezze fel a gömb alakú rögzítőt, az illesztőlemezzel együtt.
8. Szorítsa be az összes anyát és csavart a rajzon feltüntetett csavarónyomatékig.

**A szétszerelés és a jármű alkatrészek összeillesztése érdekében, lásd a munkahelyi kézikönyvet.  
Az összeillesztési utasítás és a csatlakozási eljárás érdekében, lásd**

beschädigt werden können.

- \* Alle Bohrspäne entfernen und gebohrte Löcher gegen Korrosion schützen.
- \* Entfernen Sie "falls vorhanden", die Plastikkappen von den Punktschweißmuttern.
- \* Für das höchstzulässige Zuggewicht und der erlaubte Kugeldruck Ihres Fahrzeugs ist Ihr Händler zu befragen.
- \* Die Quetschmuttern müssen nach einem späteren lösen der Muttern gegen neue ausgetauscht werden, da ansonsten die Sicherungswirkung nicht mehr garantiert ist!
- \* Thule haftet nicht für Schäden, die als direkte oder indirekte Folge einer nicht ordnungsgemäßen Montage auftreten, darunter fallen auch die Benutzung von ungeeigneten Werkzeugen, andere als die vorgeschriebenen Montageverfahren und Montagemittel sowie eine fehlerhafte Interpretation der betreffenden Montageanweisung.

## F INSTRUCTIONS DE MONTAGE.

**Avant de commencer le montage veuillez vérifier la plaque signalétique de l'attelage afin de déterminer la figure correspondante dans la notice de montage.**

1. Déposer le pare-chocs du véhicule y compris la traverse en acier ; la traverse ne sera plus utilisée. Remettre les boulons de fixations en place. Voir la figure 1.
2. Monter l'attache-remorque dans le châssis.
3. Placer les deux blocs de mousse en polyester en guise de colmatage dans les longerons de châssis.
4. Serrer tous les boulons et écrous conformément au schéma.
5. Scier au centre de la partie inférieure du pare-chocs une partie correspondant à la figure 2.
6. Mettre en place le pare-chocs.
7. Monter la barre de la rotule y compris la prise électrique.
8. Serrer tous les boulons et écrous conformément au schéma.

**Pour le montage et le démontage des pièces du véhicule, consulter la**

© 524470/01-12-2009/5

### a rajzot.

### FONTOS

- \* Amennyiben a gépkocsin a módosításra van szükség, kérjünk felvilágosítást kereskedőnk től.
- \* Amennyiben a csatlakozási pontok bitumennel, vagy zajsökkentő anyaggal van bevonva, ezeket távolítsuk el.
- \* A jármű által maximálisan vontatható megengedett teher mértékéről tájékozódjunk kereskedőnk től.
- \* **Fűrés során ügyeljünk arra, hogy elkerüljük az elektromos, a fék- és az üzemanyag-vezetékeket.**
- \* Amennyiben ponthegesztéssel rögzített anyakkal találkozunk, vegyük le a róluk a műanyag sapkát.
- \* A felszerelés után az útmutatót elrizzük a gépjármű papírjaival együtt.
- \* A Thule nem vállal felelősséget a nem megfelelő szerelésből közvetlen vagy közvetett módon következő károkért. Ez vonatkozik a nem megfelelő szerszámok használatára, a leírtaktól eltérő módszerek és eszközök alkalmazására, valamint a szerelési útmutató téves értelmezésére.

## RUS РУКОВОДСТВО ДЛЯ МОНТАЖА:

**Перед тем, как начинать монтаж, требуется проверить табличку с типом изделия для того, чтобы определить какую именно из иллюстраций в инструкции по установке нужно использовать.**

1. Снять бампер вместе со стальным буферным брусом автомобиля буферный брус больше не понадобится. Поставить болты на место. Поставить болты на место 1.
2. Закрепить буксирный крюк на шасси.
3. В качестве уплотнения, вставить два полиэтиленовых элемента в балки шасси.
4. Затянуть все болты и гайки в соответствии со значениями, указанными на рисунке.
5. Выпилить часть из бампера в середине снизу, как указано на рис. 2.
6. Установить бампер.

© 524470/01-12-2009/10

## SE ASENNUSOHJEET:

Zastosowanie się do powyższych wskazań gwarantuje Państwu bezpiecz-  
ne i trwałe, niezawodne i i sprawne i nasze i wyrobę przez ca i y okres  
życia. Niezawodność i i sprawność i nasze i wyrobę przez ca i y okres  
jego użytkowania.  
Firma Thule nie ponosi odpowiedzialności za straty poniesione pośre-  
dnie lub bezpośrednio na skutek niewłaściwego montażu, w tym użycia  
niewłaściwych narzędzi i sposobów montażu niezgodnych z instrukcją,  
oraz niezastosowanie się do treści instrukcji.

Ennen asennusta, selvitä tyypikkivestä, mikä asennusohjeen piirros kos-  
kee kyseistä autoa

1. Irrota ajoneuvosta puskuri sekä teräksinen iskuvarmennipalkki,  
iskuvarmennipalkkia ei enää käytetä. Aseta pultit takaisin paikal-  
leen, ks. kuva 1.

2. Kiinnitä vetokoukku alustaan.

3. Aseta molemmat FE-vaahdonuovikkapalleet tiivisteksi alustapalkkei-  
hin.

4. Kiristä kaikki pultit ja mutterit piirroksen mukaisesti.

5. Sahaa irti osa puskurin alaosan keskiosasta kuvan 2 osoittamalla  
tavalla.

6. Kiinnitä puskuri.

7. Kiinnitä kuulavetoaite (hitc) sekä pistorasialue.

8. Kiristä kaikki pultit ja mutterit piirroksen mukaisesti.

Ajoneuvon osien purkamis- ja asennusohjeet, ks. työpöytäkäyttö-  
käsikirja.

Asennus- ja kiinnitysohjeet, ks. piirros.

TÄRKEÄÄ: "Ajoneuvoa" koskevat mahdollisesti tarpeelliset  
sovellykselliset/sovellykselliset on kysyttävä neuvoa jälleenmyyjältä.

\* Mikäli kiinnityskohdissa on bitumi- tai tärinänestokerros, se on poist-  
ettava.

REMARQUE: \* Pour une/des adaptations indispensables sur le véhicule, veuillez con-  
sulter le concessionnaire.

\* Enlever la couche de bitume ou d'anti-tremblement qui recouvre éven-  
tuellement les points de fixation.

\* Pour connaître le poids de traction maximum et le poids en flèche sur la  
roule autorisée du véhicule, veuillez consulter votre concessionnaire.

\* Veiller en pergant à ne pas endommager les conduites de électrique, de  
frein et de carburant.

\* Retirer "si présents" les embouts en plastique des écrous de soudeur  
par point.

\* Cette notice de montage doit être conservée à bord du véhicule après  
montage de l'attelage.

\* Thule décline toute responsabilité pour les dommages qui pourraient  
directement ou indirectement résulter d'un montage incorrect, y compris  
l'utilisation d'outils inappropriés et l'utilisation d'un mode d'emploi et de  
moyens autres que ceux prescrits, ou bien résulter d'une interprétation  
inexacte des présentes instructions de montage.

Före du startar monteringen måste du kontrollera typskylten för att kunna  
bedöma vilken skiss i monteringsanvisningen som skall användas.

1. Demontera stötfångaren inklusive stötranden av stål från fordonet,  
stötranden förfaller. Sätt tillbaka skruvar. Se figur 1.

2. Montera dragkroken i chassit.

3. Placera de båda PE-skumblocken som tätning i chassibalckarna.

4. Momentdrag alla skruvar och muttrar enligt figuren.

5. Såga ut en del ur mitten av stötfångarens undersida enligt figur 2.

6. Montera stötfångaren.

7. Montera kulisstången inklusive kontaktpattan.

## S MONTERINGSANVISNINGAR.

För att vältigt spändingsmoment, er det vältigt att afläse  
serienummeret på typpladen, för att kunna vältigt att afläse  
medsendte diagrammer der skal anvendes.

8. Momentdrag alla skruvar och muttrar enligt figuren.

9. Om det finns ett bitumen- eller stötdämpande lager vid kontaktytor skall  
detta avlägsnas.

\* Kontakta återförsäljaren om fordonet eventuellt bör modifieras.

\* Vid borring skall man se till att elektrisk-, broms- och bränsleledningar-  
na inte skadas.

\* Avlägsna de små plastlocken - om dessa finns - från punktsvetsmuttrar-  
na.  
Efter att draget är monterat, placera monteringsanvisningen tillsam-  
mans bilens övriga dokument.

\* Thule är inte ansvariga för skada som orsakats direkt eller indirekt av  
felaktig monterig, inklusive användning av olämpliga verktyg, andra  
monteringsmetoder och processer än de som beskrivs, samt felaktig  
tolkning av dessa monteringsinstruktioner.

## CZ POKYNY K MONTÁŽI:

\* Auton vetämää sallittua enimmäiskuormitusta on tiedusteltava jälleen-  
myyjältä.  
\* Porattessa on huolehdittava siitä, että ei jouduta kosketuksiin sähkö-  
jarru- tai polttoainelinjojen kanssa.  
\* Poista, "mikäli olemassa", pistehitsausmuttereiden muovisuojukset.  
\* Nämä asennusohjeet on asennuksen jälkeään säilytettävä yhdessä ajo-  
neuvon koskevien paperideiden kanssa.  
\* Thule ei ole vastuussa viottumisesta, joka on suoraan tai epäsuoraan  
aiheutunut väärästä asennuksesta samoin kuin sopimattomien työkälu-  
jen käytöstä, muiden kuin ohjeissa mainittujen asennusmenetelmien tai  
välineiden käytöstä sekä kyseisten asennusohjeiden väärinkäynnistä.

Prä instalaci je nutno zkontrolovat typový štítek, abyste zjistili, který  
nářes v pokynech pro instalaci máte použít.

1. Odstráňte nárazník o ocelovou nosník nárazníku z vozidla. Nosník  
nárazníku již nebudete potřebovat. Vyměňte šrouby. Viz schéma 1  
2. Připevněte tážnou tyč na podvozok.  
3. Umístěte dva PE pěnové bloky jako rozpěry na nosník podvozku.  
4. Utáhněte všechny matice a šrouby krouživou silou uvedenou ve vyk-  
rese.  
5. Odřezte střední a spodní část nárazníku, viz schéma 2.  
6. Připevněte nárazník.  
7. Připevněte kulovou tážnou hlavici včetně destičky se zásvkou.  
8. Utáhněte všechny matice a šrouby krouživou silou uvedenou ve vyk-  
rese.

Prä demontáži a montáži části vozidla konzultujte montážní příru-  
ku.  
Montážní pokyny a metoda připevnění die nářtu.

DŮLEŽITÉ \* Pokud je potřeba provést na voze úpravy, obraťte se na svého prodeje-  
ce.

© 524470/01-12-2009/9

## DK MONTAGEVEJLEDNING.

\* Auton vetämää sallittua enimmäiskuormitusta on tiedusteltava jälleen-  
myyjältä.  
\* Porattessa on huolehdittava siitä, että ei jouduta kosketuksiin sähkö-  
jarru- tai polttoainelinjojen kanssa.  
\* Poista, "mikäli olemassa", pistehitsausmuttereiden muovisuojukset.  
\* Nämä asennusohjeet on asennuksen jälkeään säilytettävä yhdessä ajo-  
neuvon koskevien paperideiden kanssa.  
\* Thule ei ole vastuussa viottumisesta, joka on suoraan tai epäsuoraan  
aiheutunut väärästä asennuksesta samoin kuin sopimattomien työkälu-  
jen käytöstä, muiden kuin ohjeissa mainittujen asennusmenetelmien tai  
välineiden käytöstä sekä kyseisten asennusohjeiden väärinkäynnistä.

Prä instalaci je nutno zkontrolovat typový štítek, abyste zjistili, který  
nářes v pokynech pro instalaci máte použít.

8. Momentdrag alla skruvar och muttrar enligt figuren.

9. Om det finns ett bitumen- eller stötdämpande lager vid kontaktytor skall  
detta avlägsnas.

\* Kontakta återförsäljaren om fordonet eventuellt bör modifieras.

\* Vid borring skall man se till att elektrisk-, broms- och bränsleledningar-  
na inte skadas.

\* Avlägsna de små plastlocken - om dessa finns - från punktsvetsmuttrar-  
na.  
Efter att draget är monterat, placera monteringsanvisningen tillsam-  
mans bilens övriga dokument.

\* Thule är inte ansvariga för skada som orsakats direkt eller indirekt av  
felaktig monterig, inklusive användning av olämpliga verktyg, andra  
monteringsmetoder och processer än de som beskrivs, samt felaktig  
tolkning av dessa monteringsinstruktioner.

1. Demontera stötfångaren, inklusive koretojets stästödbyljæke. Denne bil-  
ver overflødig. Sæt bolte på plads igen. Se fig. 1.

2. Monter anhængertækket i chassiset.

3. Anbring de to PE-skumblokkø som arfækning i chassissvjangerne.

4. Spænd alle bolte og møtrikker ifølge tegning.

5. Sav en del ud af kofangeren midt på undersiden if. fig. 2.

© 524470/01-12-2009/6

6. Monter kofangeren.
7. Monter kuglestangen, inklusive kontaktplade.
8. Spænd alle bolte og møtrikker ifølge tegning.

**Rådfør for demontering og montage af dele til køretøjet arbejdsbladshåndbogen.**

**Rådfør for montage og montagemidler skitsen.**

**BEMÆRK:**

- \* Kontakt forhandleren i forbindelse med eventuelle påkrævede ændring(er) på køretøjet.
- \* Undervognsbehandlingen skal fjernes de steder hvor trækkeket ligger an mod bilen.
- \* Kontakt Deres forhandler for oplysninger om den maksimale trækraft og det tilladte kugletryk.
- \* Vær forsigtig ikke at bore i ledninger-, bremse eller benzinslange
- \* Fjern plasticpropperne "om de findes" fra de punktsvejsede møtrikker.
- \* Thule er ikke ansvarlig for skade der direkte eller indirekte er forårsaget af forkert montage, herunder også iberegnet brug af forkert værktøj og anvendelse af anden montage metode og andre montage midler end de foreskrevne samt fejltolkning af den medfølgende montagevejledning.
- \* DENNE MONTERINGSVEJLEDNING SKAL MEDBRINGES VED SYN.

**E INSTRUCCIONES DE MONTAJE.**

**Antes de comenzar el montaje por favor, verifique la placa descriptiva del enganche con el fin de determinar la figura correspondiente en la reseña de montaje.**

1. Desmontar el parachoques inclusive el tope de acero del vehículo, el tope no se vuelve a utilizar. Volver a colocar tornillos.
2. Montar el gancho de remolque en el chasis. Volver a colocar tornillos 1.
3. Instalar los dos bloques de espuma PE para sellar los largueros del chasis.

1. Smontare il paraurti e la barra d'acciaio dal veicolo; la barra in acciaio non dovrà più essere montata. Rimontare bulloni. Vedi figura 1.
2. Montare il gancio traino sul telaio.
3. Inserire i due blocchi di polistirolo espanso nei montanti del telaio per chiuderli.
4. Serrare tutti i dadi e bulloni alle coppie di serraggio indicate nel disegno.
5. Segare via la parte indicata in figura 2 dalla parte centrale inferiore del paraurti.
6. Montare il paraurti.
7. Montare l'asta della sfera, completa di piastra di contatto.
8. Serrare tutti i dadi e bulloni alle coppie di serraggio indicate nel disegno.

**Per lo smontaggio ed il montaggio dei componenti del veicolo consultare il manuale tecnico dell'officina.**

**Consultare il disegno per il montaggio ed i dispositivi di fissaggio.**

**N.B.:**

- \* Per eventuali necessari adattamenti "del veicolo" si consiglia di consultare il fornitore.
- \* Rimuovere lo strato di materiale isolante dai punti d'attacco.
- \* Per il peso complessivo trainabile della Vostra vettura, consultate il Vostro rivenditore autorizzato.
- \* Praticando i fori, prestare attenzione a non danneggiare i cavi elettrici, i cavi del freno e i condotti del carburante.
- \* Rimuovere, se presenti, i coperchietti in plastica dai dadi di saldatura per punto.
- \* Questa istruzione di montaggio deve essere allegata ai documenti del veicolo dopo l'installazione del gancio.
- \* Thule non può essere ritenuta responsabile per eventuali danni direttamente o indirettamente dovuti ad un errato montaggio, intendendo con ciò anche l'uso di attrezzi non idonei e l'uso di metodi e mezzi di montaggio diversi da quelli prescritti, nonché all'errata interpretazione delle seguenti istruzioni di montaggio.

4. Apretar todos los tornillos y tuercas de acuerdo con los puntos del gráfico.
5. Serrar una parte de acuerdo con la figura 2 en el centro del lado inferior del parachoques.
6. Montar el parachoques.
7. Montar la barra de la bola inclusive placa enchufe.
8. Apretar todos los tornillos y tuercas de acuerdo con los puntos del gráfico.

**Consultar para el desmontaje y montaje de piezas del vehículo el manual de instalación de taller.**

**Consultar el croquis para el montaje y medios de fijación.**

**N.B.:**

- \* Para (una) eventual(es) adaptación(es) 'del vehículo' consúltese al concesionario.
- \* Si en los puntos de fijación hay una capa de betún o anti-choque hay que quitarla.
- \* Consulte a su concesionario para el peso máximo de tracción y la presión de la bola admitida de su vehículo.
- \* No agujerear cable de eléctrico, tubos de freno o gasolina"
- \* Retirar, si presentes, los capuchones de plástico de las tuercas de soldadura por punto.
- \* Guarde estas instrucciones junto a la documentación del vehículo después del montaje del enganche.
- \* Thule no se responsabiliza por daños causados, directa o indirectamente, por un montaje incorrecto, incluyendo el uso de herramientas inadecuadas, por el uso de métodos de montaje y medios distintos a los indicados y por la interpretación incorrecta de estas instrucciones de montaje.

**I ISTRUZIONI PER IL MONTAGGIO.**

**Prima di iniziare il montaggio verificare la terghetta per determinare quale disegno, presente nelle istruzioni, è applicabile.**

© 524470/01-12-2009/7

**PL INSTRUKCJA MONTAŻU.**

**Przed rozpoczęciem montażu należy sprawdzić tabliczkę znamionową, żeby ustalić, który z szablonów znajdujących się w instrukcji montażowej należy wykorzystać.**

1. Zdemontować z pojazdu zderzak wraz ze stalową belką zderzakową, belka zderzakowa nie będzie ponownie używana. Zderzak ponownie śruby. Patrz rysunek 1.
2. Zamontować hak holowniczy do podwozia.
3. Umieścić dwa klocki piankowe PE jako szczeliwo w poprzecznicach ramy podwozia.
4. Dokręcić wszystkie śruby i nakrętki zgodnie z rysunkiem.
5. Wypilić ować zgodnie z rysunkiem 2 odcinek w środkowej części od spodu zderzaka.
6. Zamontować zderzak.
7. Zamontować drąg kuli wraz z płytą z gniazdem wtykowym.
8. Dokręcić wszystkie śruby i nakrętki zgodnie z rysunkiem.

**Co do montażu i montowania części pojazdu zapoznać się z podręcznikiem warsztatowym.**

**Co do montażu i środków montażowych zapoznać się ze schematem.**

**Wskazówki:**

- Po przejechaniu 1000 km dokręcić wszystkie elementy skręcane.
- Podczas ewentualnych odwrotów upewnić sięczy w pobliżu nie znajdują sięprzewody instalacji elektrycznej, przewody hydrauliczne lub przewody paliwowe.
- Wszystkie ubytki powłoki lakierniczej zabezpieczyć przed korozją.
- Należy wyjąć ewentualne plastikowe zaślepki w punktach przyspawanych nakrętek.
- Stosować nakrętki oraz śruby gatunkowe dostarczone w komplecie.
- Utrzymywać kulęw czystości, oraz pamiętać o regularnym jej smarowaniu.
- Hak holowniczy zarejestrować w stacji diagnostycznej.

© 524470/01-12-2009/8