

---

Fitting instructions

---

Make: Audi

---

A4 / A5 ; 2007->

---

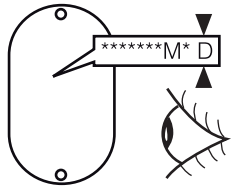
A4 Avant; 2008->

---

Type: 4925

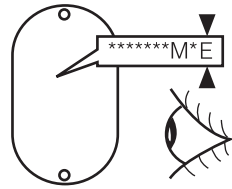
---

ser.nr:

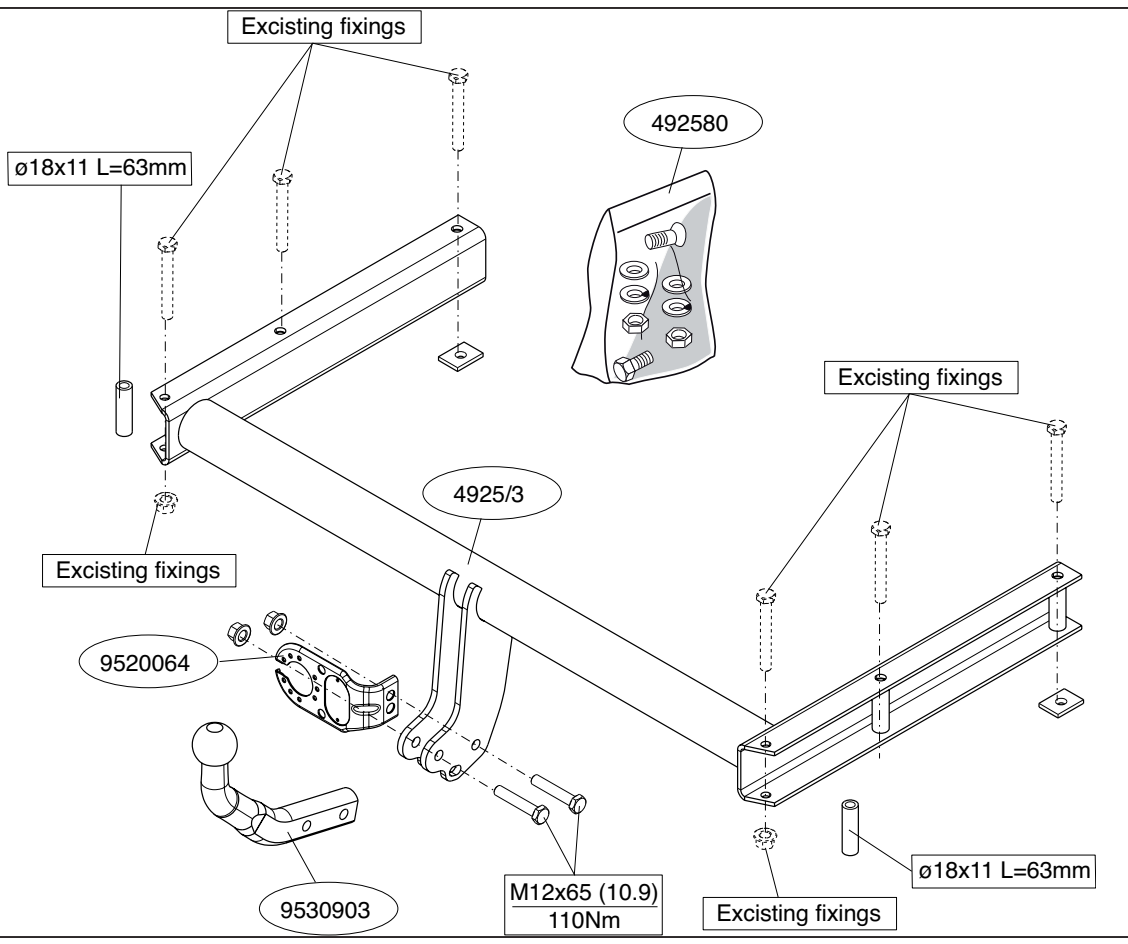


\*\*\*\*\*M\*D

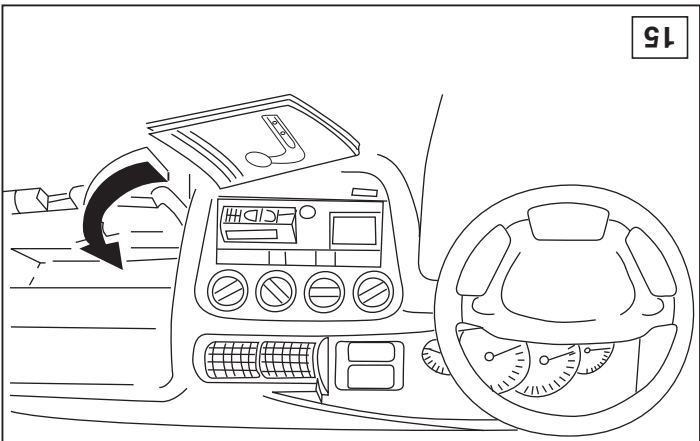
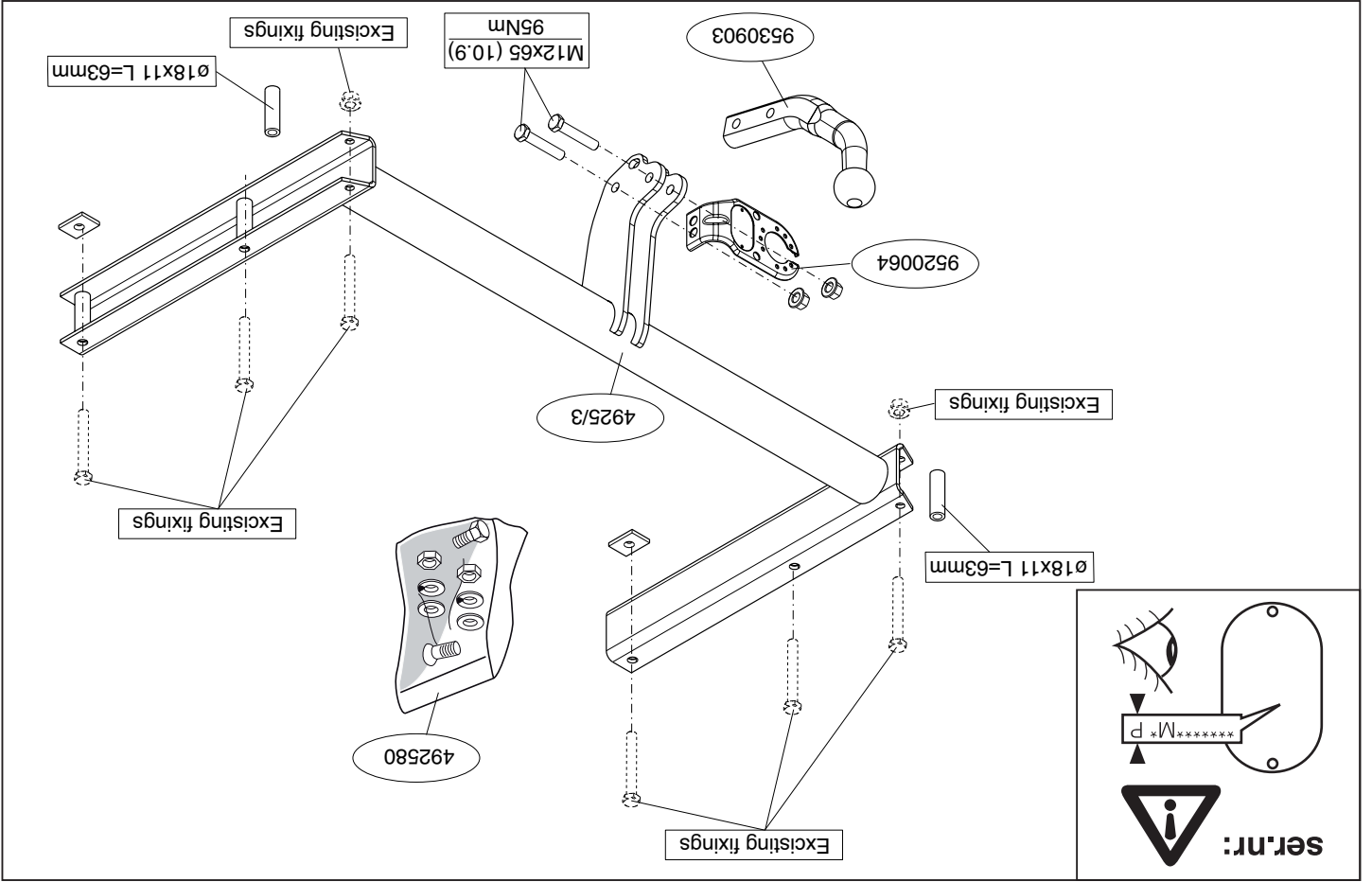
ser.nr:



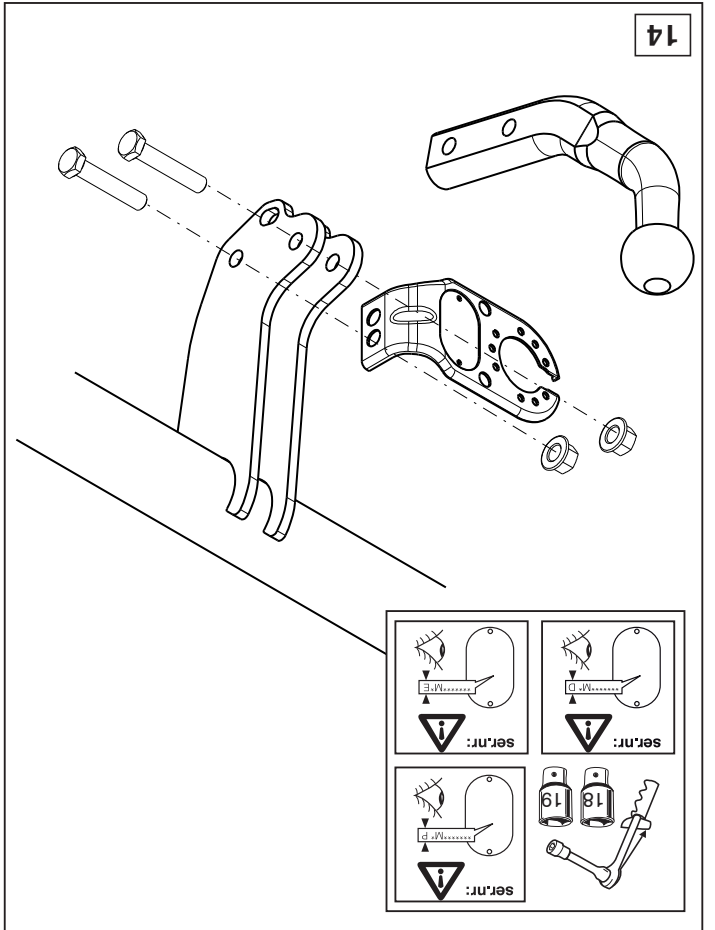
\*\*\*\*\*M\*E



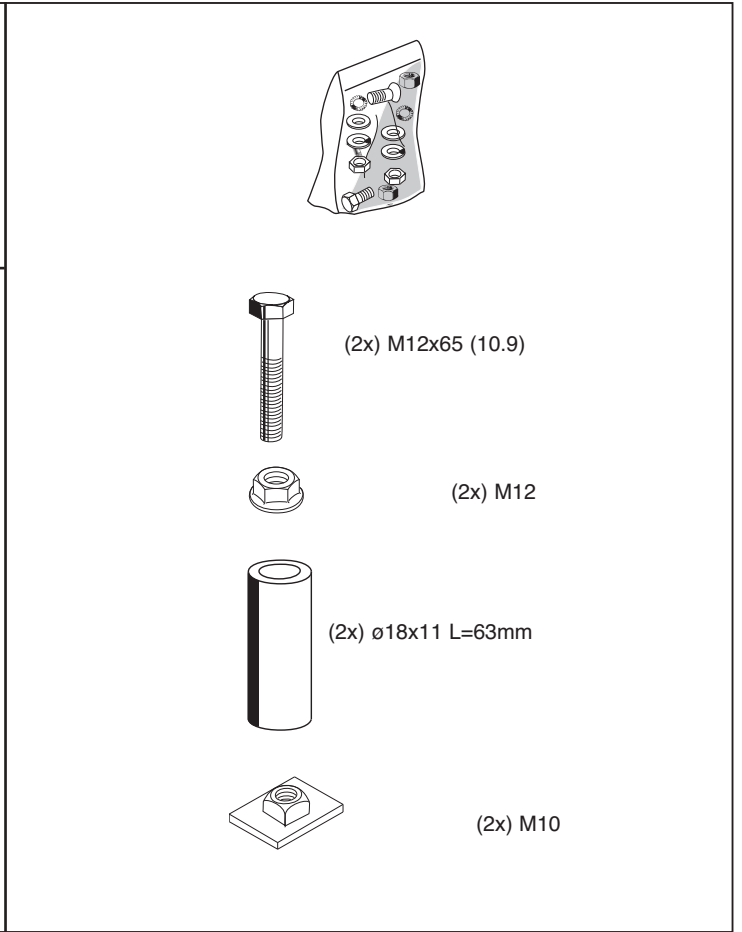
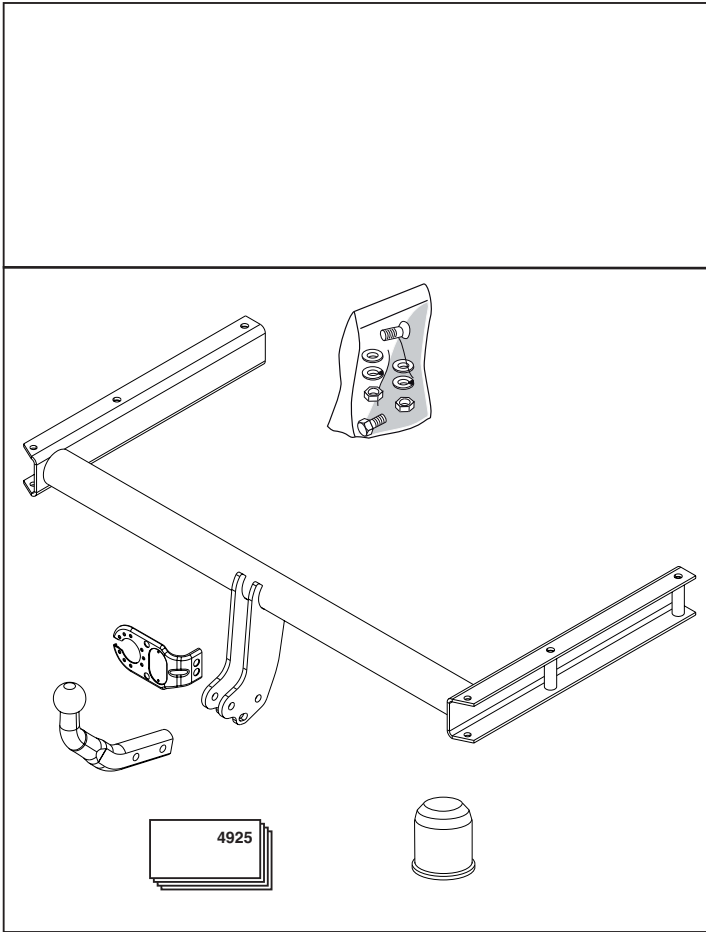
© 492570/11-06-2008/1



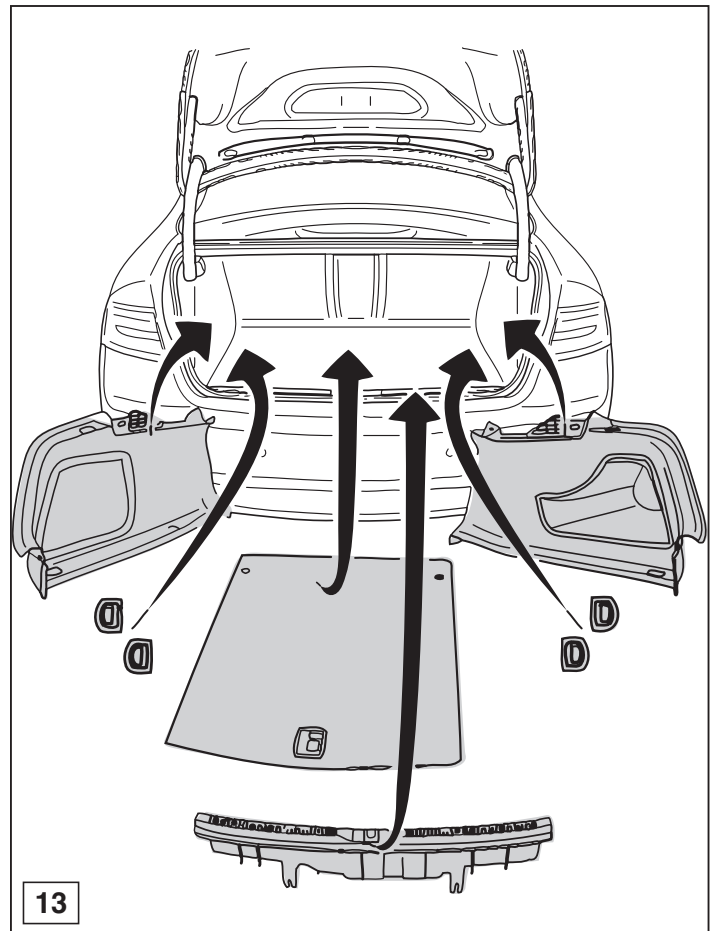
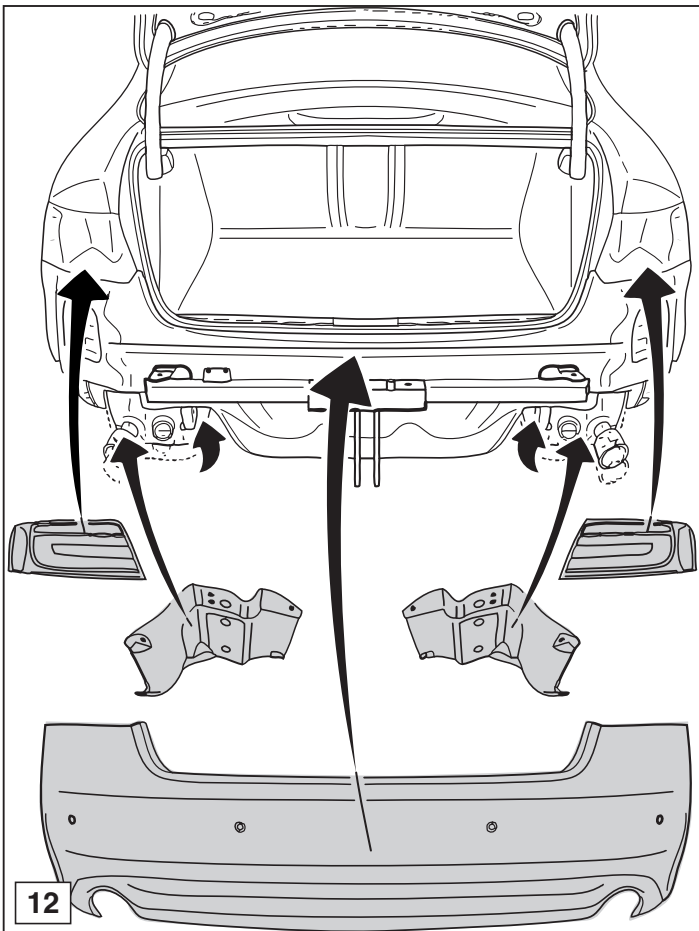
15



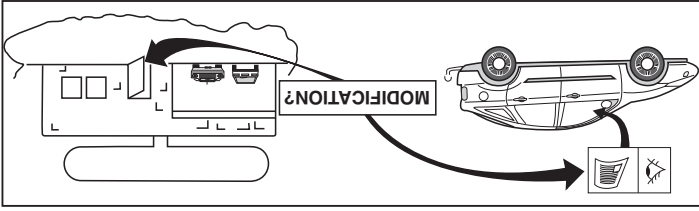
14



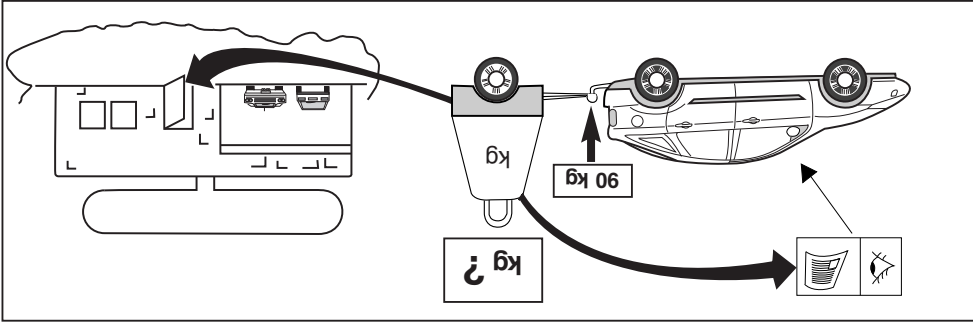
© 492570/11-06-2008/3



© 492570/11-06-2008/12



10.9  
10



**D-Value : 11,0 kN**

94/20/EC  
e11 00-7020  
Approved

Couplingsclass: A50-X

11

A4

A5



**NOTE:**

\* Should this installation process entail the cutting of the bumper – conformation **MUST** be obtained by the installation engineer of the customer's acceptance prior to completion. Thule Towing Systems do not accept responsibility for any matters arising as a result of this miscommunication.

**All measurements are in mm!**

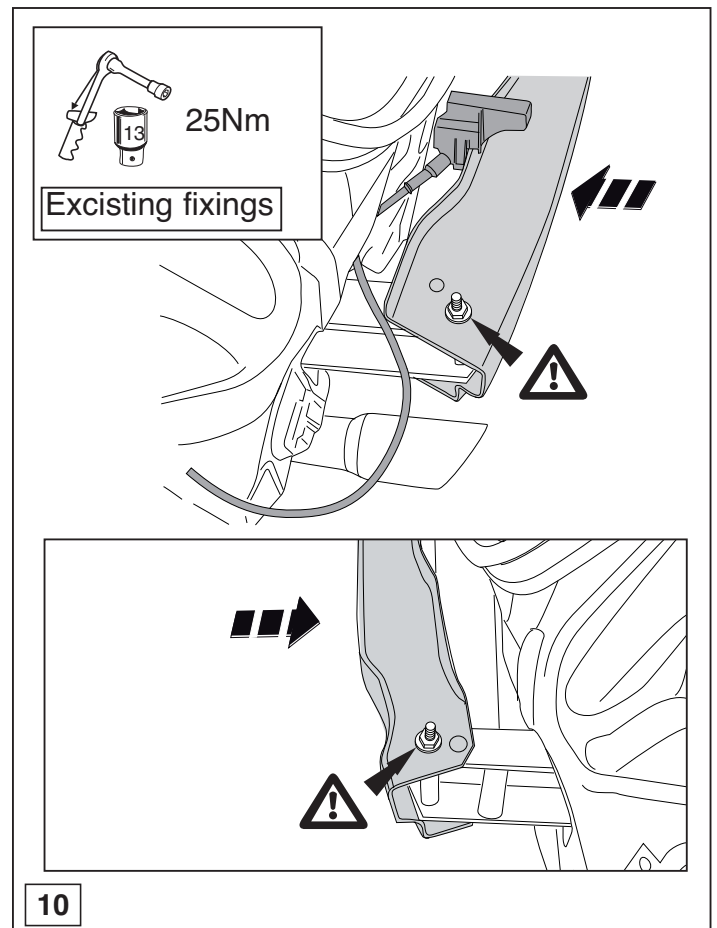
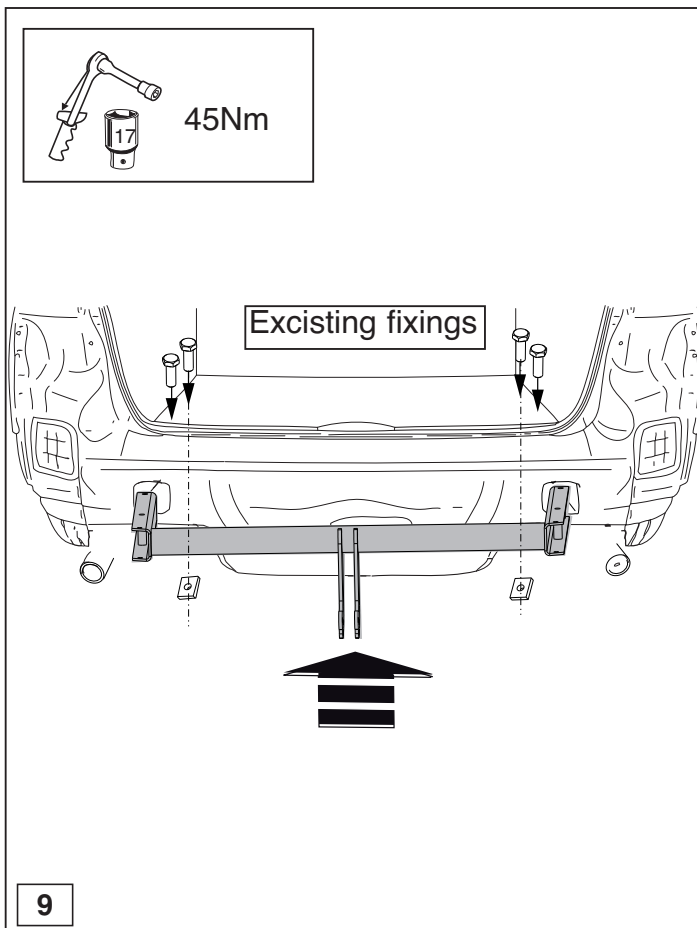
**HINWEISE:**

\* Die für das Fahrzeug zugelassene Anhängelast ist den Fahrzeug Unterlagen zu entnehmen. Bei Änderungen des Fahrzeuggewichtes muß die höchstzulässige Anhängelast gegebenenfalls aus dem D-Wert nachgerechnet werden.

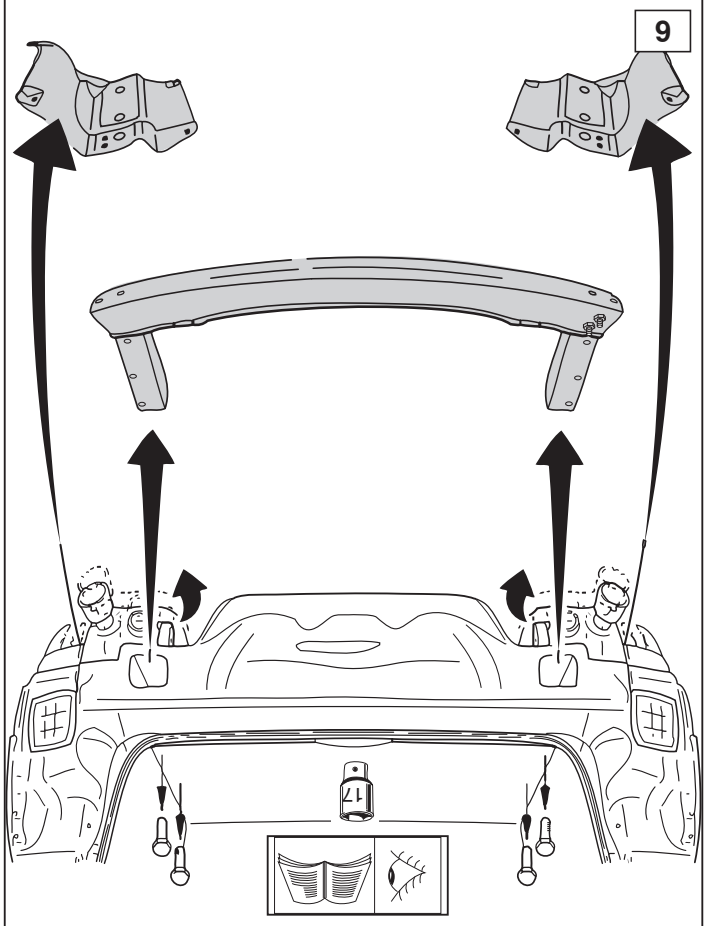
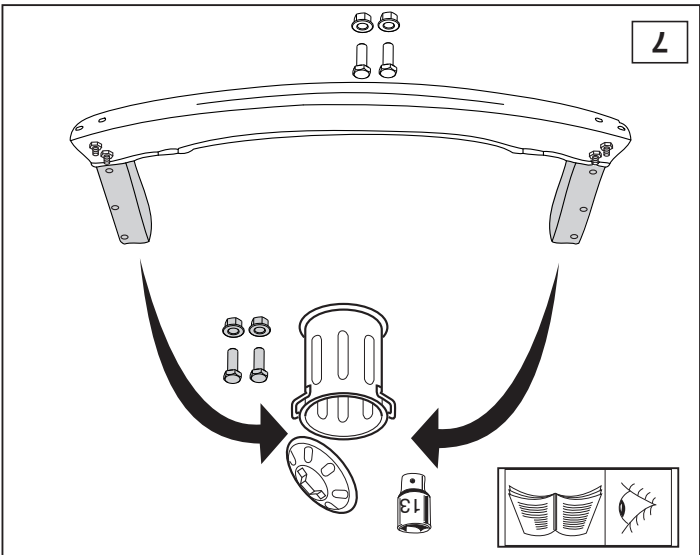
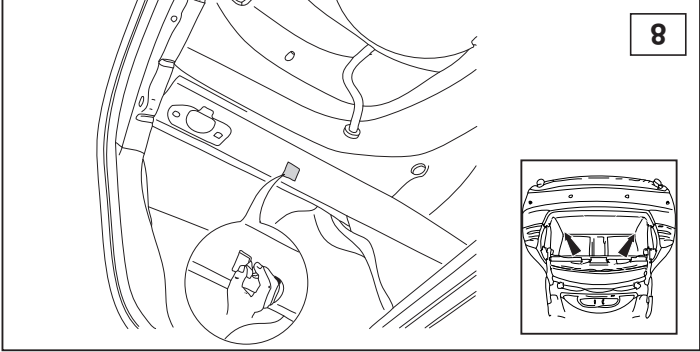
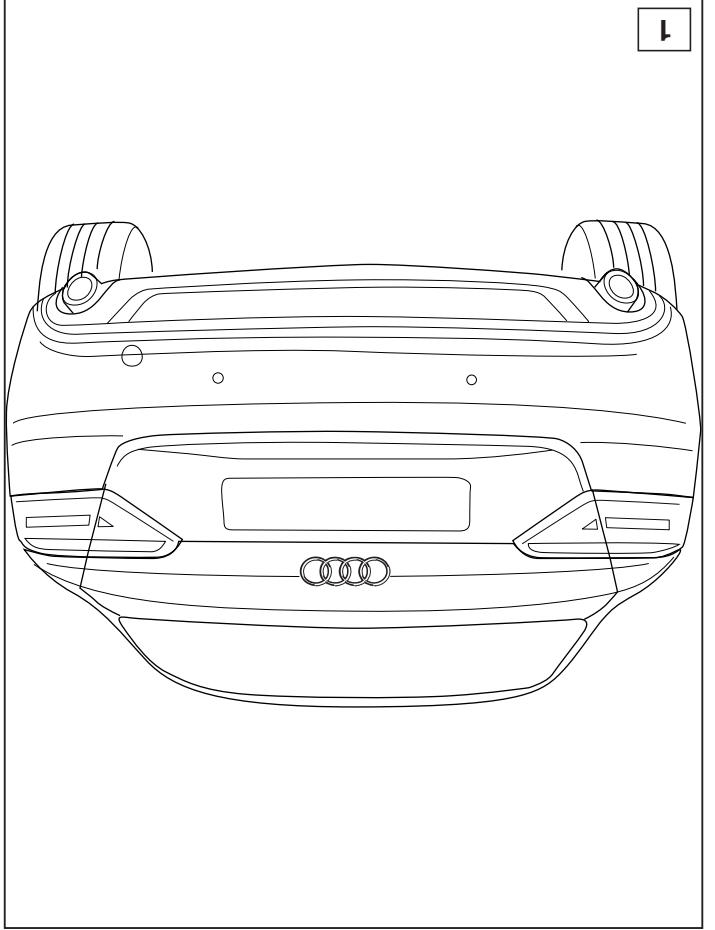
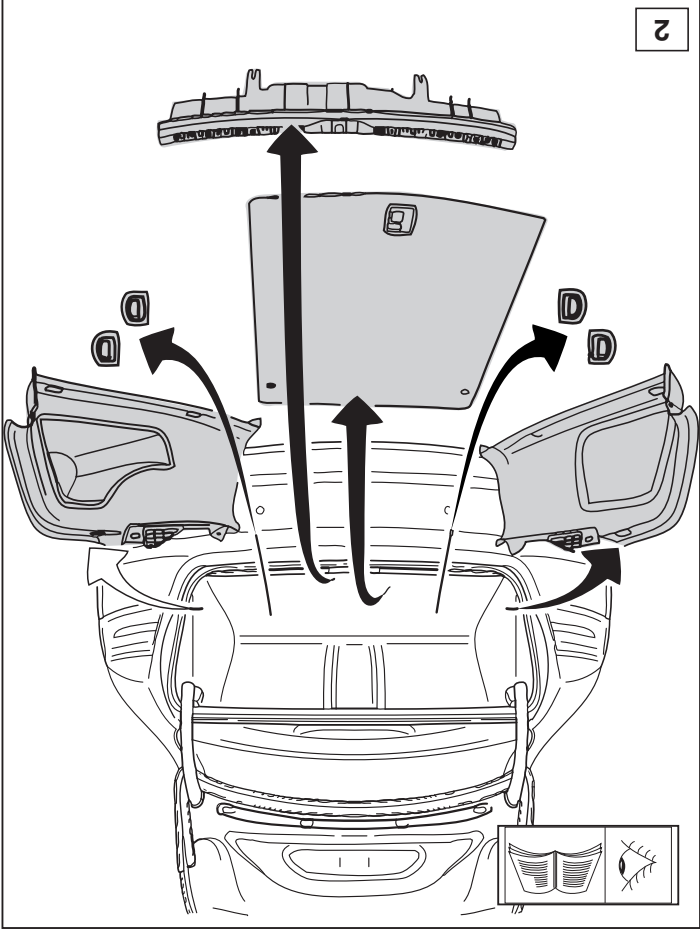
Auskunft hierüber kann Ihr Fachhändler oder der TÜV geben.

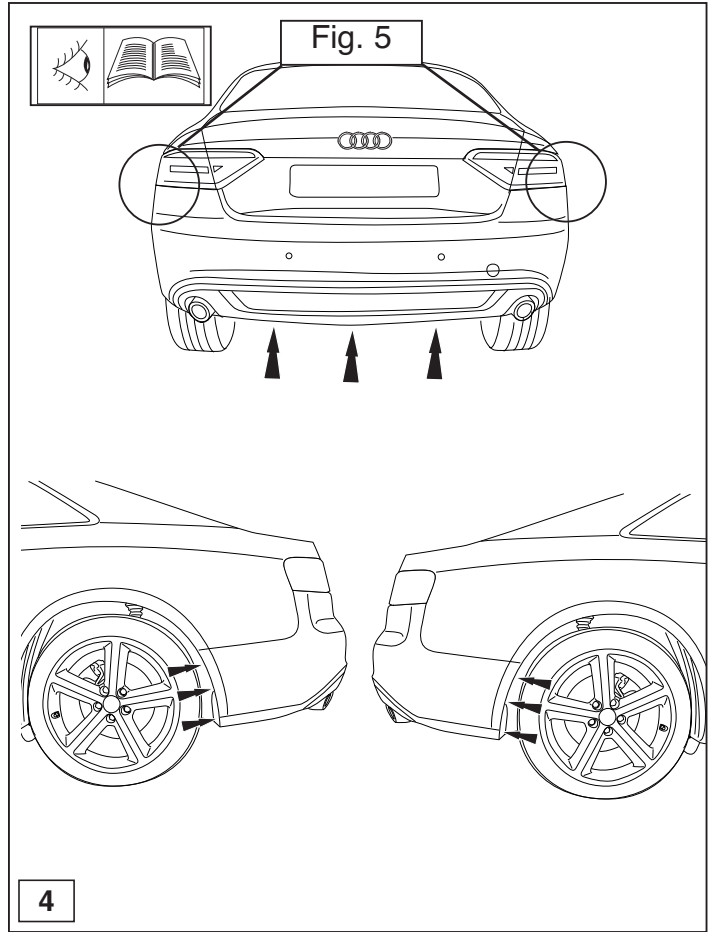
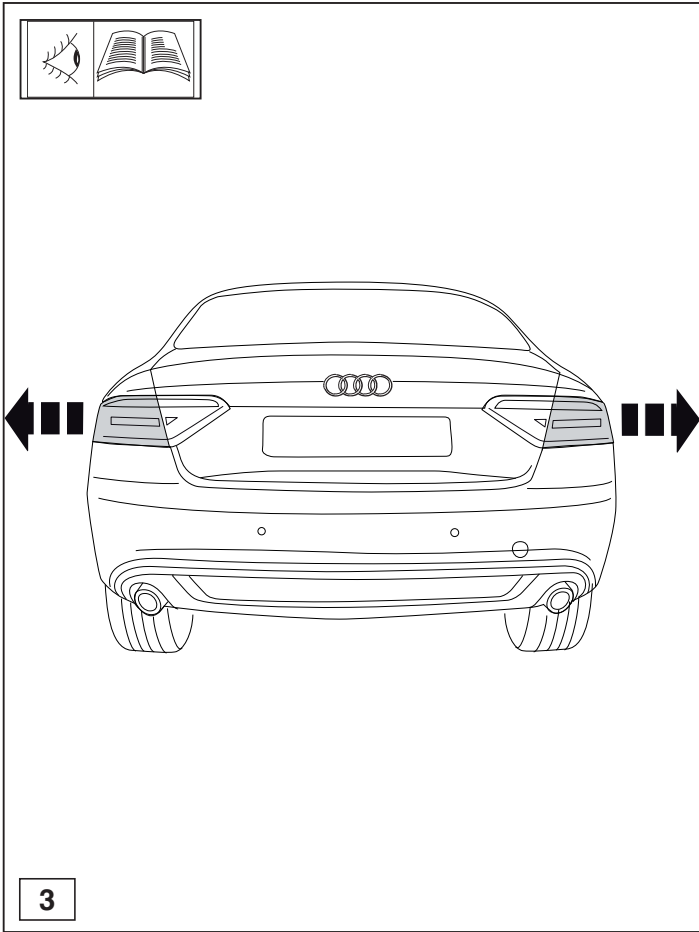
\* Elektrische Anlage gemäß StVZO anbringen.

© 492570/11-06-2008/5

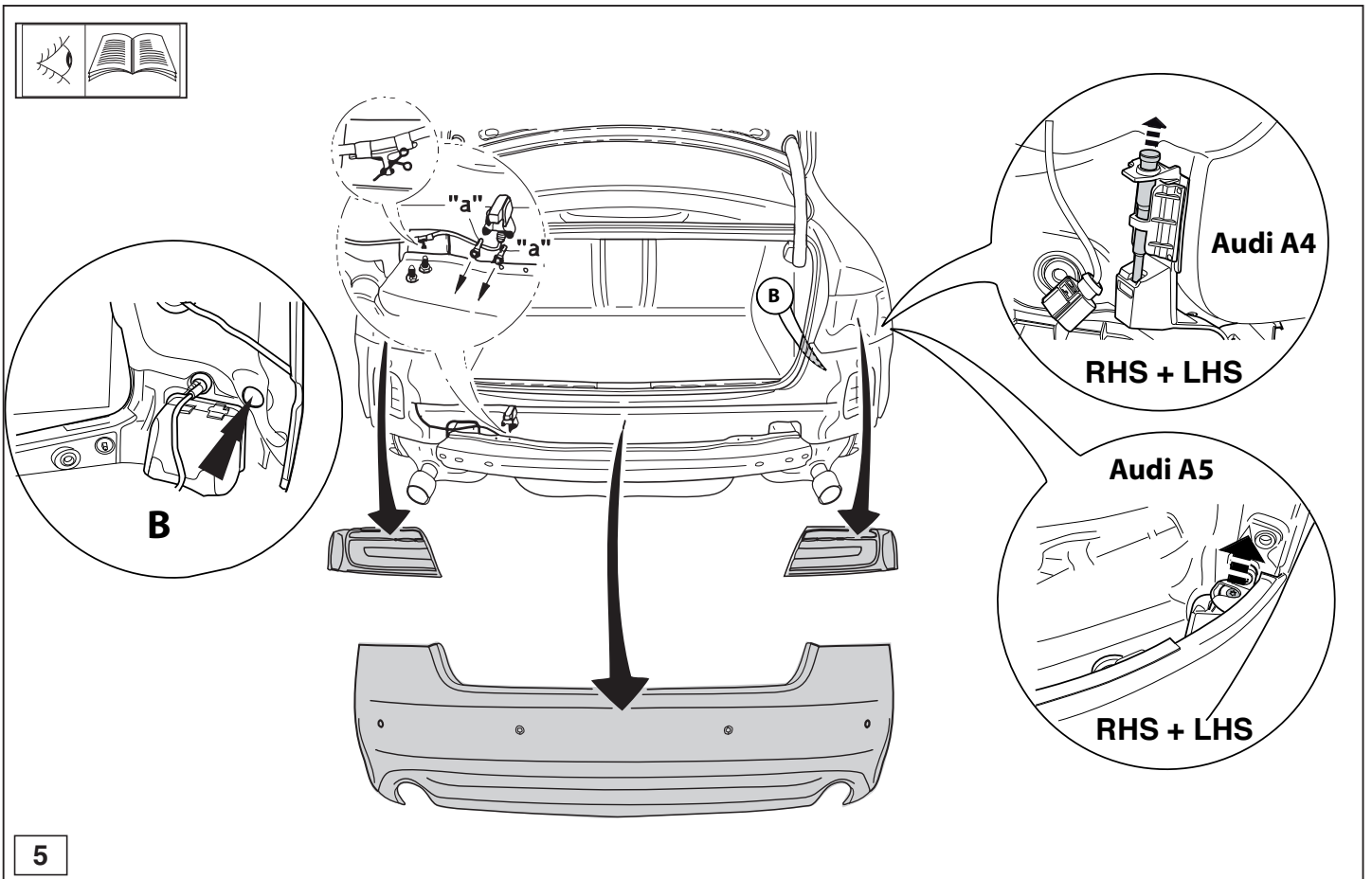


© 492570/11-06-2008/10





© 492570/11-06-2008/7



© 492570/11-06-2008/8