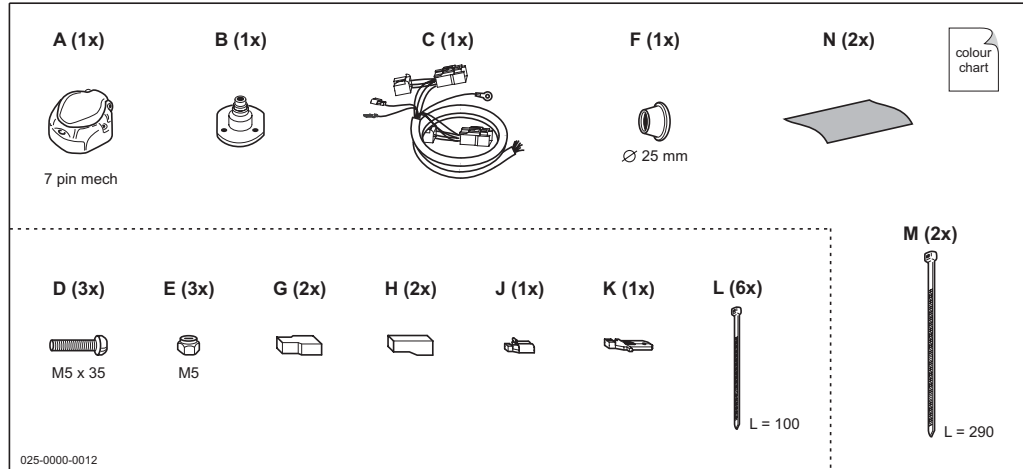


716491: Hyundai Getz, 09/2002 -



- NL Algemene richtlijnen voor montage
- DK Almene oplysninger
- D Allgemeine Hinweise zur Montage-Erleichterung
- FR Directives générales pour faciliter le montage
- S Allmänna Instruktioner
- GB General instructions
- SF Yleisiä ohjeita
- ES Directorios generales para la asamblea
- I Istruzioni generali
- Γ Γενικές οδηγίες για τη συνέλευση
- HUN Használati útmutató
- SK Uživatelská príručka
- PL Ogólne polecenia
- PU Diretrizes orientadoras gerais para o conjunto

