
Fitting instructions

Make: Fiat/Peugeot/Citroën

Scudo / Expert; 2007->

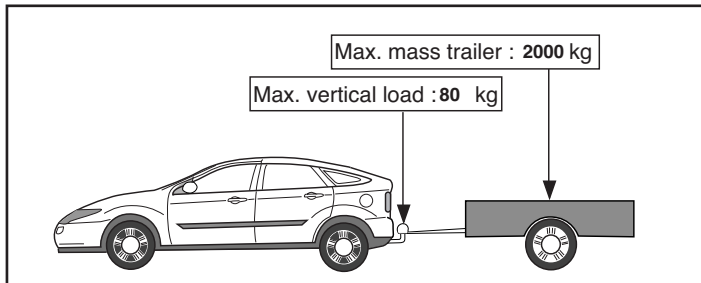
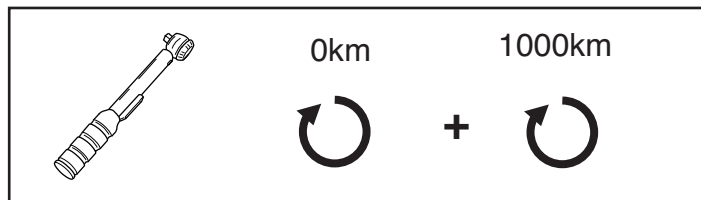
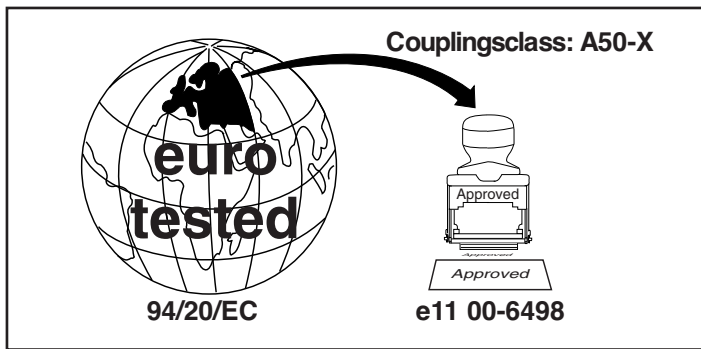
Jumpy; 2007->

Type: 4810

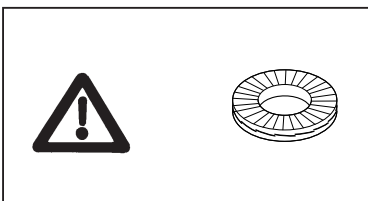
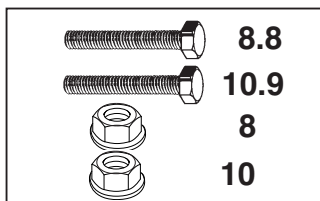
Permanently

linked to

quality



D-Value: 11,7 kN



© 481070MF/25-04-2007/1

Dispositivo di traino tipo: 4810
 Per autoveicoli: Fiat Scudo / Peugeot Expert / Citroën Jumpy; 2007->
 Tipo funzionale:

Classe e tipo di attacco: A50-X
 Omologazione: e11 00-6498
 Valore D: 11,7 kN
 Carico Verticale max. S: 80 kg

Larghezza rimorchiabile per Caravan e T.A.T.S.: 2,45m vedere CARTA di CIRCOLAZIONE VEICOLO (motrice) + 70 cm = ..arrotondare ai 5 cm superiore (vedi D.M.28/05/85)

Massa rimorchiabile: vedi carta di circolazione dell' autoveicolo

Per verificare l' idoneità del dispositivo di traino omologato a norma CEE 94/20, all' installazione sulla vettura su cui si intende procedere al montaggio, compilare la seguente formula (se necessario declassare la massa rimorchiabile):

$$D = \frac{T \times C}{T + C} \times 0,00981 \leq 11,7 \text{ kN}$$

dove: T= Massa Complessiva Max. della motrice (in kg)
 C= Massa Rimorchiabile Max. della motrice (in kg)

DA COMPILARE PER IL COLLAUDO

DICHIARAZIONE DI CORRETTO MONTAGGIO: la sottoscritta Ditta dichiara di aver montato in maniera corretta ed in conformi/ alle prescrizioni sia del costruttore del veicolo che del costruttore del dispositivo stesso il seguente dispositivo di attacco meccanico:

tipo:.....
 Il dispositivo di attacco sopra indicato è stato installato su autoveicolo
 modello:.....
 targa:.....
 Data:.....

TIMBRO e FIRMA

Si dichiara inoltre di aver informato l'utente del veicolo sull'USO e MANUTENZIONE del dispositivo stesso.

© 481070MF/25-04-2007/16

1. Demonteer het reservewiel.
2. Demonteer de bumper inclusief de stalen stootbalk van het voertuig. Zie figuur 1.
3. Zaag overeenkomstig figuur 2 de aangegeven delen uit het bumperbinnenwerk.
4. Zaag een deel overeenkomstig figuur 3 in het midden aan de onderzijde uit de bumper.
5. Herplaats de stalen stootbalk.
6. Monteer de trekhaak op de punten A inclusief de contra's en afstandsbussen. Monteer het geheel los-vast.
7. Plaats de kooimoeren op de punten D en E.
8. Plaats de steunen B en C en bevestig deze op de punten D en E, monteer het geheel los-vast.
9. Plaats de steunen F en G en bevestig deze op de punten H, I, J en K, monteer het geheel los-vast.
10. Monteer het kogelhuis inclusief stekkerplaat.
11. Draai alle bouten en moeren overeenkomstig schets vast.
12. Monteer de bumper. Verplaats indien aanwezig de bedrading van de achteruitrijdsensoren
13. Herplaats het onder punt 1 verwijderde.

Raadpleeg voor demontage en montage van voertuig onderdelen het werkplaats handboek.

Raadpleeg voor montage en bevestigingsmiddelen de schets.

Raadpleeg voor montage en demontage van het afneembare kogelsysteem de bijgevoegde montagehandleiding.

BELANGRIJK:

- * Voor eventueel noodzakelijke aanpassing(en) "van het voertuig" dient men de dealer te raadplegen.
- * Indien op de bevestigingspunten een bitumen of anti-dreunlaag aanwezig is, dient deze verwijderd te worden.
- * Voor de max. toegestane massa, welke uw auto mag trekken, dient u uw

dealer te raadplegen.

* Bij het boren dient men er zorg voor te dragen, dat electriciteits-, rem- en brandstofleidingen niet worden geraakt.

* Verwijder "indien aanwezig" de plastic dopjes uit de puntlasmoeren.

* Deze handleiding dient na montage bij de voertuigpapieren gevoegd te worden.

GB

FITTING INSTRUCTIONS:

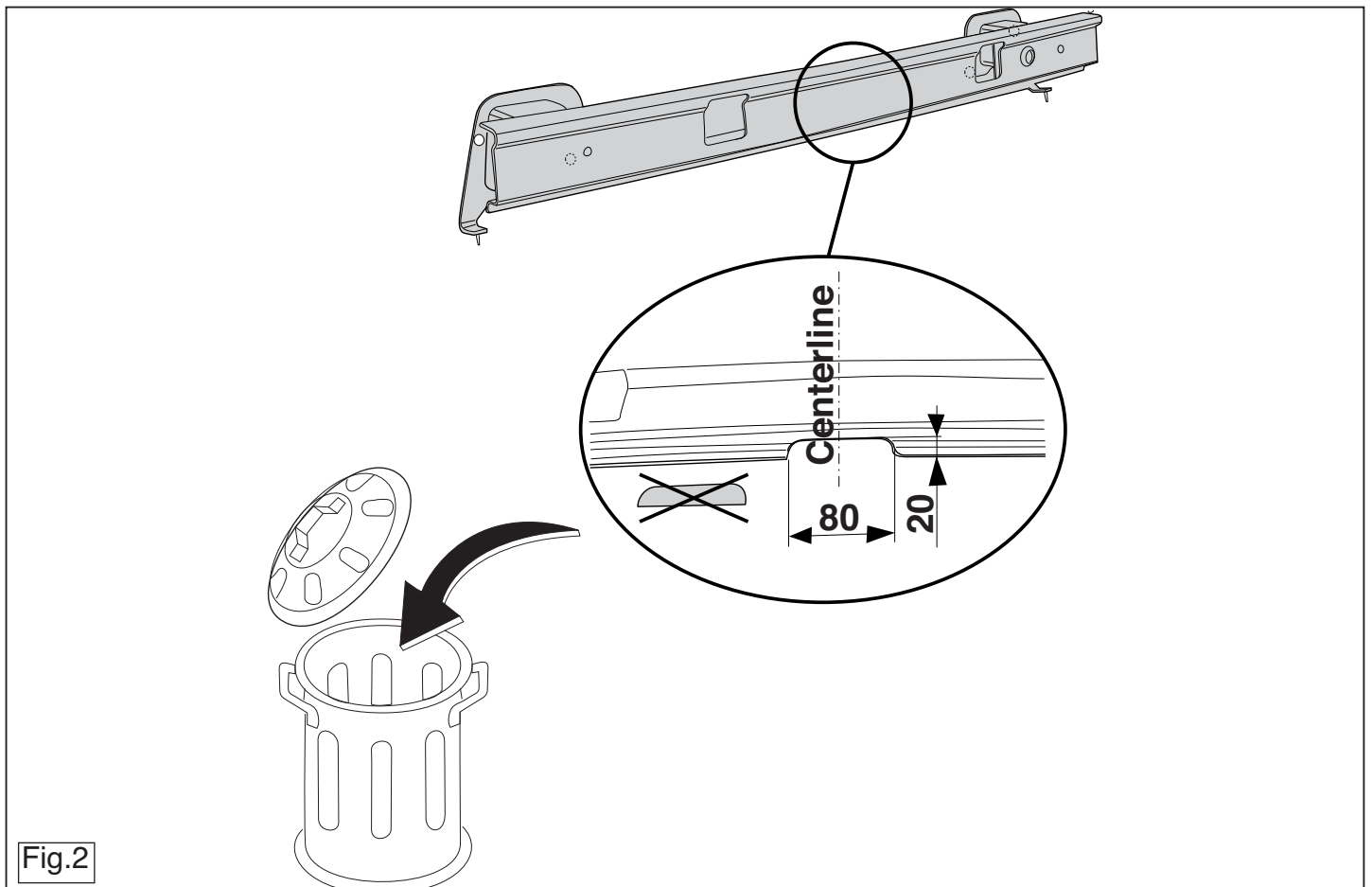
1. Remove the spare wheel.
2. Remove the bumper and the steel buffer beam from the vehicle. See figure 1.
3. Saw out from the bumperinnerwork the section indicated in accordance with fig. 2.
4. Saw a section out of the middle of the underside of the bumper as shown in fig 3.
5. Replace the steel buffer beam.
6. Fit the tow bar at points A including the backplates and the spacer tubes. Fit the whole thing, without tightening.
7. Position the cage nuts.
8. Position the supports B and C and attach them at points D and E, then fit the whole thing without fully tightening.
9. Position the supports F and G and attach them at points H, I, J and K, then fit the whole thing without fully tightening.
10. Fit the ball housing, including socket plate.
11. Tighten all nuts and bolts to the torque indicated in the drawing.
12. Fit the bumper. If applicable, remove the wiring from the reverse sensors.
13. Replace the items removed in step 1.

For dismantling and fitting the vehicle parts, see the site handbook.

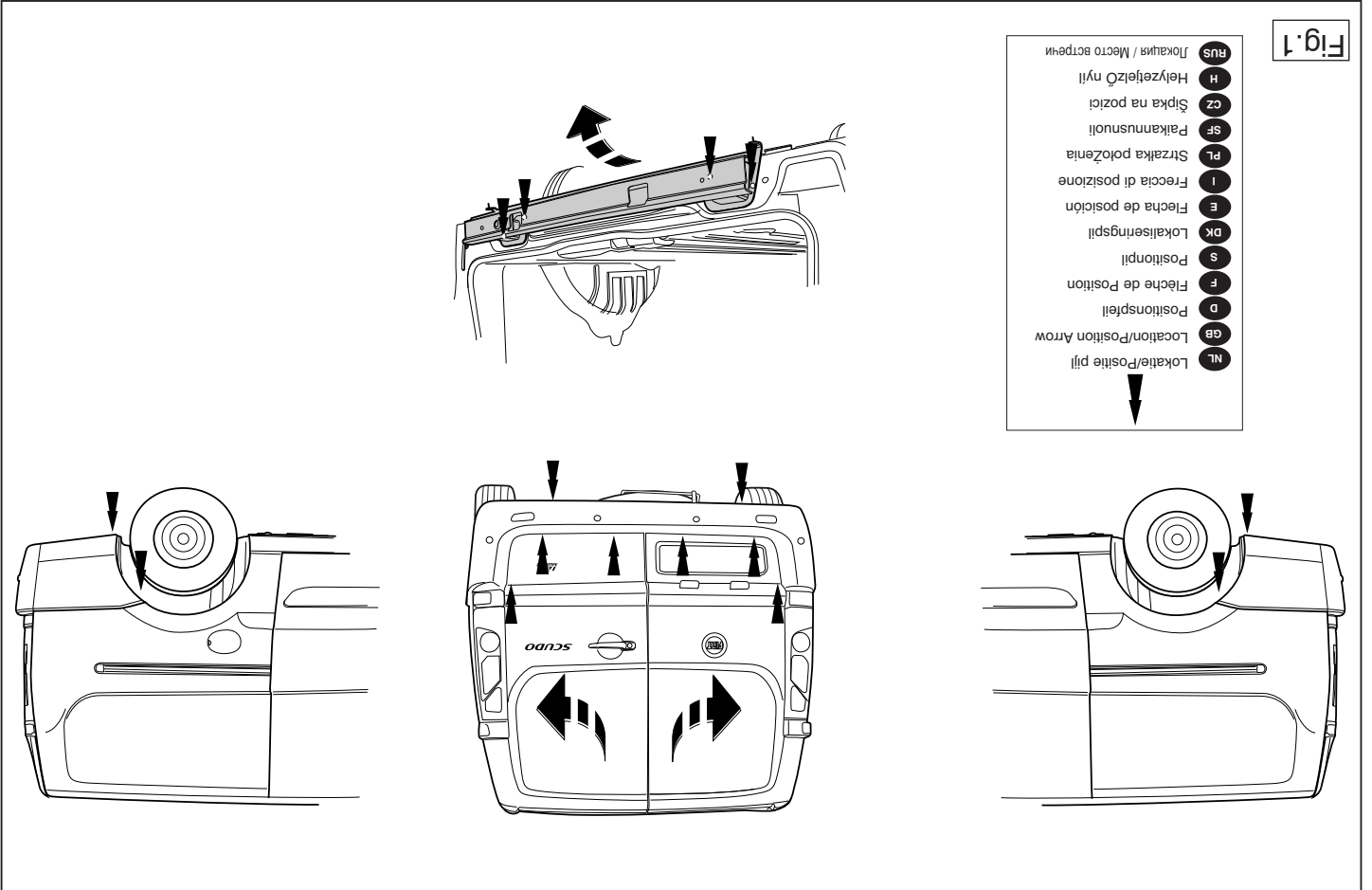
For fitting instructions and attachment method, see drawing.

See the assembly manual supplied for instructions on fitting the removable ball system.

© 481070MF/25-04-2007/3



© 481070MF/25-04-2007/14



NOTE:

* Should this installation process entail the cutting of the bumper – confirmation **MUST** be obtained by the installation engineer of the customer's acceptance prior to completion. Brink International do not accept responsibility for any matters arising as a result of this miscommunication.

- * The dealer should be consulted for possible necessary adjustment(s) "Of the vehicle".
- * Remove the insulating material from the contact area of the fitting points.
- * Consult your dealer for the maximum tolerated pull weight and ball hitch pressure of your vehicle.
- * Do not drill through electrical-, brake- or fuel lines.
- * Remove (if present) the plastic caps from the spot welding nuts.
- * This fitting instruction has to be enclosed in the vehicle documents after fitting the towbar.

D

MONTAGEANLEITUNG:

1. Das Ersatzrad abmontieren.
2. Die Stobstange einschließlich des stählernen Stobbalikens vom Fahrzeug abmontieren. Siehe Abbildung 1.
3. Gemäß Fig. 2. die angegebenen Stücke aus der Stobstangeninnenverkleidung heraussägen.
4. Auf der Unterseite der Stobstange einen Teil aus der Mitte gemäß Abbildung 3 herauserschneiden.
5. Den stählernen Stobbaliken wieder einsetzen.
6. Die Anhängervorrichtung einschließlich die Gegenplatten und Distanzhülsen. Das Ganze halbfest montieren.
7. Die Käfigmutter einsetzen.
8. Die Halterungen B und C anlegen und bei den Punkten D und E befestigen. Alles halbfest montieren.
9. Die Halterungen F und G anlegen und bei den Punkten H, I, J und K befestigen. Alles halbfest montieren.

F

INSTRUCTIONS DE MONTAGE:

1. Déposer la roue de secours.
 2. Déposer le pare-chocs du véhicule y compris la traverse en acier. Voir la figure 1.
- * Für (eine) eventuell erforderliche Anpassung(en) "des Fahrzeugs" ist der Händler zu Rate zu ziehen.
- * Im Bereich der Anlageflächen muß Unterbodenschutz, Hohlraumkonservierung (Wachs) und Antiröhnmateriale entfernt werden.
- * Vor dem Bohren prüfen, daß keine, dort eventuell vorhandene Leitungen beschädigt werden können.
- * Alle Bohrspäne entfernen und gebohrte Löcher gegen Korrosion schützen.
- * Entfernen Sie "falls vorhanden", die Plastikklappen von den Punktschweißmütern.
- * Für das höchstzulässige Zuggewicht und der erlaubte Kugeldruck Ihres Fahrzeugs ist Ihr Händler zu befragen.
- * Die Quetschmütern müssen nach einem späteren lösen der Müttern gegen neue ausgetauscht werden, da ansonsten die Sicherungswirkung nicht mehr garantiert ist!

HINWEISE:

Für die Demontage und Montage von Fahrzeugteilen das Werkstatthandbuch zu Rate ziehen.

Für die Montage und die Befestigungsmittel die Skizze zu Rate ziehen. liegende Montageanleitung zu Rate ziehen.

10. Das Kugelgehäuse einschließlich Steckdoseplatte montieren.
11. Alle Schrauben und Müttern gemäß den Angaben in der Abbildung festdrehen.
12. Die Stobstange montieren. Falls vorhanden die Verdrängung der Rückfahrtsensoren verlegen.
13. Das unter Abschnitt 1 Entfernte wieder anbringen.

3. Sciер les parties de la garniture du pare-chocs comme indiqué sur les fig. 2.
4. Sciер au centre de la partie inférieure du pare-chocs une partie correspondant à la figure 3.
5. Remettre en place le butoir en acier.
6. Fixer l'attache-remorque à l'emplacement des points A, y compris les contreplaques et les entretoises. Monter l'ensemble sans serrer.
7. Placer les écrous-cage.
8. Positionner les supports B et C et les fixer à l'emplacement des points D et E, monter l'ensemble sans serrer.
9. Positionner les supports F et G et les fixer à l'emplacement des points H, I, J et K, monter l'ensemble sans serrer.
10. Monter le logement de la rotule y compris la prise électrique.
11. Serrer tous les boulons et écrous conformément au schéma.
12. Mettre en place le pare-chocs. Le cas échéant, déplacer le câblage des capteurs de marche arrière.
13. Remettre en place les éléments déposés au point 1.

Pour le montage et le démontage des pièces du véhicule, consulter la notice du fabricant.

Consulter le croquis pour voir le montage et les moyens de fixation.

Pour le montage et le démontage de la rotule amovible, consulter la notice de montage jointe.

REMARQUE:

- * Pour une/des adaptations indispensables sur le véhicule, veuillez consulter le concessionnaire.
- * Enlever la couche de bitume ou d'anti-tremblement qui recouvre éventuellement les points de fixation.
- * Pour connaître le poids de traction maximum et le poids en flèche sur la rotule autorisée du véhicule, veuillez consulter votre concessionnaire.
- * Veiller en perçant à ne pas endommager les conduites de électrique, de frein et de carburant.
- * Retirer "si présents" les embouts en plastique des écrous de soudure par point.
- * Cette notice de montage doit être conservée à bord du véhicule après

A szétszerelés és a járműalkatrészek összeillesztése érdekében, lásd a munkahelyi kézikönyvet.

Az összeillesztési utasítás és a csatlakozási eljárás érdekében, lásd a rajzot.

Az eltávolítható gömbrendszér összeszerelése érdekében, lásd a összeszerelési kézikönyvet.

РУКОВОДСТВО ДЛЯ МОНТАЖА:

FONTOS

- * Amennyiben a gépkocsin módosításra van szükség, kérjünk felvilágosítást kereskedőnkéi.
- * Amennyiben a csatlakozási pontok bitumennel, vagy zajsökkentő anyaggal van bevonva, ezeket távolítsuk el.
- * A jármű által maximálisan vontatható megengedett teher mértékéről tájékozódjunk kereskedőnkéi.
- * Fúrás során ügyeljünk arra, hogy elkerüljük az elektromos, a fém- és az üzemanyag-vezetékeket.
- * Amennyiben ponthegesztéssel rögzített anyákkal találkozunk, vegyük le róluk a mianyag sapkát.
- * A felszerelés után az útmutatót őrizzük a gépjármű papírjaival együtt.

RUS

1. Снять запасное колесо.
2. Снять бампер вместе со стальным буферным брусом автомобиля. См. рисунок 1.
3. Вырезать указанные части из внутренней арматуры бампера, как указано на рис. 2.
4. Выпилить часть из бампера в середине снизу, как указано на рис. 3.
5. Поставить стальной буферный брус на место.
6. Установить буксирный крюк в точках А, вместе с упорные кронштейны и распорные втулки. Установить детали, не закрепляя их до конца.
7. Поставить гайки от кузова.
8. Поставить кронштейны В и С и прикрепить их в точках D и E, закрепив не до конца.
9. Поставить кронштейны F и G и прикрепить их в точках H, I, J и K, закрепив не до

montage de l'attelage.

S MONTERINGSANVISNINGAR:

1. Demontera reservhjulet.
2. Demontera stötfångaren inklusive stötranden av stål från fordonet. Se figur 1.
3. Såga de markerade delarna ur stötfångaren innanmätet. Se fig. 2.
4. Såga ut en del ur mitten av stötfångarens undersida enligt figur 3.
5. Sätt tillbaka stötbalken i stål.
6. Montera dragkroken vid punkterna A inklusive motbrickorna och distansbussningarna. Fäst det hela, utan att dra åt.
7. Placera burmuttrarna.
8. Placera stöden B och C och fäst dem vid punkterna D och E, fäst sedan det hela utan att dra åt ordentligt.
9. Placera stöden F och G och fäst dem vid punkterna H, I, J och K, fäst sedan det hela utan att dra åt ordentligt.
10. Montera kulhuset inklusive kontaktplattan.
11. Momentdrag alla skruvar och muttrar enligt figuren.
12. Montera stötfångaren. Om tillgängligt ska du ta bort ledningarna från de bakre sensorerna.
13. Montera de delar som demonterades under punkt 1.

Se verkstadshandboken för demontering och montering av fordonets delar.

Se skissen för montering och monteringsmaterial.

Se de bifogade monteringsanvisningarna för montering och demontering av det löstagbara kulsystemet.

OBS:

- * Kontakta återförsäljaren om fordonet eventuellt bör modifieras.
- * Om det finns ett bitumen- eller stötdämpande lager vid kontaktytor skall detta avlägsnas.
- * Kontakta din återförsäljare för ditt fordons max. dragvikt och tillåtna kultryck.
- * Vid borrning skall man se till att elektrisk-, broms- och bränsleledningarna

© 481070MF/25-04-2007/5

конца.

10. Установить корпус с шаром, вместе со штепсельной платой, шайбами и самоконтрающимися гайками.
11. Затянуть все болты и гайки в соответствии со значениями, указанными на рисунке.
12. Установить бампер. При необходимости, провести проводку датчиков парковки заднего хода по-другому.
13. Поставить на место детали, снятые во время шага 1.

Для инструкций по снятию и установке деталей автомобиля, обращайтесь к руководству для работников гаражей.

Информацию о монтаже и средствах крепления вы найдете в схеме.

Для инструкций по установке и снятию съемного крюка с шаром, обращайтесь к прилагаемому руководству по монтажу.

ВНИМАНИЕ:

- * Если потребуются изменения конструкции транспортного средства, следует посоветоваться с дилером автомобиля.
- * Если в точках крепления имеется слой битума или противощумовой материал, его следует удалить.
- * Сведения о максимально допустимой массе буксируемого прицепа Вы можете получить у дилера автомобиля.
- * При сверлении следите за тем, чтобы не задеть электропроводку и линии тормозной цепи и подачи горючего.
- * Удалите (если они имеются) пластмассовые затычки из приваренных гаек.
- * После монтажа крюка следует хранить настоящее руководство в комплекте с технической документацией автомобиля.

© 481070MF/25-04-2007/10

Jarru- tai polttoainejohdon kannassa.
* Poista, mikäli olemassa, pistehitsausmutterien muovisuojukset.
* Nämä asennusohjeet on asennuksen jälkeensä säilytettävä yhdessä ajo-
neuvoa koskevien paperien kanssa.

CZ

POKYN K MONTÁŽ:

1. Odstraňte rezervu.
2. Odstraňte nárazník o ocelovou nosník nárazníku z vozidla. Viz schéma 1.
3. Z vnitřní části nárazníku odstráňte část odpovídající schématu 2.
4. Odřezte střední a spodní část nárazníku, viz schéma 3.

5. Vraťte ocelový čelník zpátky.
6. Připevňte tážnou tyč v bodech A pomocí zadržní destičky a rozpěrné trubičky. Nasadte celou věc bez upevňování.
7. Umístěte rámové matice.
8. Umístěte vzpěry B a C a připevňte je v bodech D a E, pak připevňte celou tuto část aniž byste ji plně utáhli.
9. Umístěte vzpěry F a G a připevňte je v bodech H, I, J a K, pak připevňte kryt tážné koule včetně zásuvkově destičky se zásuvkou.
11. Utáhněte všechny matice a šrouby kroužkovou silou uvedenou ve vykrese.
12. Připevňte nárazník. Pokud bude zapotřebí, odstraňte kabeláž ze senzorů.
13. Vyměňte díly odstraněné v kroku 1.

Před demontáž a montáž částí vozidla konzultujte montážní příručku. Montážní pokyny a metoda připevnění die náčtu. Před montáž vyměněního systému tážné koule konzultujte montážní manuál.

DULEŽITÉ

* Avšagsna de små plastlocken - om dessa finns - från punktsvetsmuttrar-
na.
* Efter att draget är monterat, placera monteringsanvisningen tillsammans
med bilens övriga dokument.

DK

MONTAGEVEJLEDNING:

1. Demonter reservehjulet.
2. Demonter kofangeren, inklusive køretøjets stålstødbjælke. Se fig. 1.
3. Sæt følgende fig. 2. de markerede dele ud at kofangerinderskykket.
4. Sæt en del ud at kofangeren midt på undersiden jf. fig. 3.
5. Monter stødlisten igen.
6. Monter anhängerrækkeket ved punkterne A inklusiv spændpladerne og afstandsørrene. Monter helheden manuelt.
7. Anbring støtterne B og C og monter disse ved punkterne D og E monter det hele manuelt.
9. Anbring støtterne F og G og monter disse ved punkterne H, I, J og K monter det hele manuelt.
10. Monter kuglehuset, inklusive kontakplade, planskiver og selvslæsende møtrikker.
11. Spænd alle bolte og møtrikker ifølge tegning.
12. Monter kofangeren. Flyt - ifald de er til stede - ledningerne på baksensorenne
13. Monter de dele, som blev fjernet under punkt 1.

Rådfor for demontering og montage af dele til køretøjet arbejdsplads håndbogen.

Rådfor for montage og montage midler skitsen.

Rådfor for montage og demontering af det aftagelige kuglesystem den vedlagte montagevejledning.

* Bemærk:
* Kontakt forhandleren i forbindelse med eventuelle påkrævede ændringer) på køretøjet.

deje.
* Pokud je místo montáže opatřeno asfaltovým nátěrem nebo vrstvou nátěru snižující hluk, odstraňte je.
* Pro informaci o maximálním nákladu povoleném k tážení se obraťte na svého prodejce.
* Při vrtní dbejte zvláště pozornosti, zejména co se týče elektrických, brzdových a palivových kontaktů.
* Pokud jsou na maticích bodového svařování plastová víčka, odstraňte je.
* Po montáži uschovajte tento manuál k ostatním dokladům vozidla.

H

SZERELÉSI ÚTMUTATÓ:

1. Távolítsa el a pótkereket.
2. Távolítsa el a járműről az útközpöt és az acél útközpördat. Lásd az ábrát 1.
3. Fűszelje ki az útközpöt belsejéből a feltüntetett cikket a(z) 2 ábra alapján.
4. Fűszeljen ki az útközpöt közepű és alsó részéből egy cikket a(z) 3. ábrán feltüntetett módon.
5. Hejyzzé vissza az acél keresztirudat.
6. Hejyzzé fel a vontatórudat az A-val jelölt pontokban alátétéket és a távolígtartó csöveket. Illeszse be az egész együttest megszorítás nélkül.
7. Hejyzzé fel a kosár csavarjait.
8. Hejyzzé el a B és C támasztékokat és illeszse a D és E pontokhoz, majd szerelje fel az egész tárgyat lazan felcsavarva.
9. Hejyzzé el a F és G támasztékokat és illeszse a H, I, J és K pontokhoz, majd szerelje fel az egész tárgyat lazan felcsavarva.
10. Illeszse fel a gömbházat, az illesztőlemezzel, a lapos alátétéket, és az önmagától záródó anyacsavarokkal együtt.
11. Szorítsa be az összes anyát és csavart a rajzon feltüntetett csavarónyomatékg.
12. Hejyzzé fel az útközpöt. Ha szükséges, szerelje le a hátrameneti érzékelők vezetékeit.
13. Tegye vissza az 1. lépésben eltávolított darabokat.

E

INSTRUCCIONES DE MONTAJE:

1. Desmontar la rueda de repuesto.
2. Desmontar el parachoques inclusive el tope de acero del vehículo. Véase la figura 1.
3. Serrar las partes indicadas en las fig. 2 el armazón interior del parachoques.
4. Serrar una parte de acuerdo con la figura 3 en el centro del lado interior del parachoques.
5. Vuelva a colocar la viga de acero del parachoques.
6. Montar el gancho de remolque a la altura de los puntos A inclusive las contratuercas y los tubos distanciadores. Ajustelo todo, sin apretarlo.
7. Instalar las tuercas prisioneras.
8. Colocar los soportes B y C y fijarlos a la altura de los puntos D y E, montar el conjunto sin apretar mucho.
9. Colocar los soportes F y G y fijarlos a la altura de los puntos H, I, J y K, montar el conjunto sin apretar mucho.
10. Montar la caja de la bola inclusive placa enchufe, arandelas planas y tuercas de seguridad.
11. Apretar todos los tornillos y tuercas de acuerdo con los puntos del gráfico.
12. Montar el parachoques. En caso necesario, retire el cableado de los sensores de marcha atrás.
13. Volver a poner lo retirado bajo punto 1.

de instalación de taller.
Consultar el croquis para el montaje y medios de fijación.
Consultar para el desmontaje y montaje de piezas del vehículo el manual de instalación de taller.

Consultar para el montaje y desmontaje del sistema de la bola extraíble las instrucciones de montaje adjuntas.

N.B.:

- * Para (una) eventual(es) adaptación(es) 'del vehículo' consúltese al concesionario.
- * Si en los puntos de fijación hay una capa de betún o anti-choque hay que quitarla.
- * Consulte a su concesionario para el peso máximo de tracción y la presión de la bola admitida de su vehículo.
- * **No agujerear cable de eléctrico, tubos de freno o gasolina**
- * Retirar, si presentes, los capuchones de plástico de las tuercas de soldadura por punto.
- * Guarde estas instrucciones junto a la documentación del vehículo después del montaje del enganche.

I ISTRUZIONI PER IL MONTAGGIO:

1. Smontare la ruota di scorta.
2. Smontare il paraurti e la barra d'acciaio dal veicolo. Vedi figura 1.
3. Segare via dal l'anima del paraurti le parti indicate nelle fig. 2.
4. Segare via la parte indicata in figura 3 dalla parte centrale inferiore del paraurti.
5. Rimettere al suo posto la barra di acciaio
6. Montare il gancio traino in corrispondenza dei punti A, applicando le contropiastre e le bussole distanziatrici. Montare il tutto a mano.
7. Posizionare i dadi a gabbia.
8. Posizionare i sostegni B e C e fissarli manualmente in corrispondenza dei punti D ed E.
9. Posizionare i sostegni F e G e fissarli manualmente in corrispondenza dei punti H, I, J ed K.
10. Montare l'alloggiamento della sfera, completa di portapresa.
11. Serrare tutti i dadi e bulloni alle coppie di serraggio indicate nel disegno.
12. Montare il paraurti. Se presenti, spostare i cavi dei sensori di retromar-

8. Umieścić wsporniki B i C i umocować je w punktach D i E, lekko przymocować całość.
9. Umieścić wsporniki F i G i umocować je w punktach H, I, J i K, lekko przymocować całość.
10. Zamontować obudowę kuli wraz z płytą z gniazdem wtykowym.
11. Dokręcić wszystkie śruby i nakrętki zgodnie z rysunkiem.
12. Zamontować zderzak. Jeżeli to konieczne, zdjęć oprzewodowanie z czujników biegu wstecznego.
13. Ponownie umieścić to, co zostało zdemontowane w punkcie 1.

Co do montażu i montowania części pojazdu zapoznać się podręcznikiem warsztatowym.

Co do montażu i środków montażowych zapoznać się ze schematem.

Co do montażu i demontażu zdejmowanej kuli zapoznać się załączoną instrukcją montażu.

Wskazówki:

- Po przejechaniu 1000 km dokręcić wszystkie elementy skręcane.
- Podczas ewentualnych odwiertów upewnić się czy w pobliżu nie znajdują się przewody instalacji elektrycznej, przewody hydrauliczne lub przewody paliwowe.
- Wszystkie ubytki powłoki lakierniczej zabezpieczyć przed korozją.
- Należy wyjąć ewentualne plastikowe zaślepki w punktach przyspawanych nakrętek.
- Stosować nakrętki oraz śruby gatunkowe dostarczone w komplecie.
- Utrzymywać kulę w czystości, oraz pamiętać o regularnym jej smarowaniu.
- Hak holowniczy zarejestrować w stacji diagnostycznej.

Zastosowanie się do powyższych wskazań gwarantuje Państwu bezpieczeństwo, niezawodność i sprawność naszego wyrobu przez cały okres jego użytkowania.

cia
13. Rimontare quanto rimosso al punto 1.

Per lo smontaggio ed il montaggio dei componenti del veicolo consultare il manuale tecnico dell'officina.

Consultare il disegno per il montaggio ed i dispositivi di fissaggio.

Per il montaggio e lo smontaggio del sistema a sfera rimovibile, consultare le istruzioni di montaggio allegate.

N.B.:

- * Per eventuali necessari adattamenti "del veicolo" si consiglia di consultare il fornitore.
- * Rimuovere lo strato di materiale isolante dai punti d'attacco.
- * Per il peso complessivo trainabile della Vostra vettura, consultate il Vostro rivenditore autorizzato.
- * **Praticando i fori, prestare attenzione a non danneggiare i cavi elettrici, i cavi del freno e i condotti del carburante.**
- * Rimuovere, se presenti, i coperchietti in plastica dai dadi di saldatura per punto.
- * Questa istruzione di montaggio deve essere allegata ai documenti del veicolo dopo l'installazione del gancio.

PL INSTRUKCJA MONTAŻU:

1. Zdemontować koło zapasowe.
2. Zdemontować z pojazdu zderzak wraz ze stalową belką zderzakową. Patrz rysunek 1.
3. Stosując się do rys. 2 wyciąć zaznaczoną część z wewnętrznej strony zderzaka.
4. Wypiłować zgodnie z rysunkiem 3 odcinek w środkowej części od spodu zderzaka.
5. Ponownie umieścić stalową poprzecznicę zderzakową.
6. Zamontować hak holowniczy w punktach A wraz z przeciwnakrętki i tulejki odległościowe. Zamontować całość bez dokręcania.
7. Umieścić nakrętki klatkowe.

© 481070MF/25-04-2007/7

SF ASENNUSOHJEET:

1. Irrota varapyörä.
2. Irrota ajoneuvosta puskuri sekä teräksinen iskunvaimenninpalkki. Ks. kuva 1.
3. Sahaa irti puskurin sisäosasta kuvan 2 osoittamat osat.
4. Sahaa irti osa puskurin alaosan keskiosasta kuvan 3 osoittamalla tavalla.
5. Aseta teräksinen iskunvaimenninpalkki takaisin paikalleen.
6. Kiinnitä vetokoukku sekä taustalevyt ja välirenkaat pulttien ylitse kohtiin A. Kiinnitä ne kaikki löyhästi.
7. Aseta kotelomutterit.
8. Aseta kannattimet B ja C ja kiinnitä ne kohtiin D ja E, kiinnitä ne kaikki löyhästi.
9. Aseta kannattimet F ja G ja kiinnitä ne kohtiin H, I, J ja K, kiinnitä ne kaikki löyhästi.
10. Kiinnitä kuulakotelo sekä pistorasialevy.
11. Kiristä kaikki pultit ja mutterit piirroksen mukaisesti.
12. Kiinnitä puskuri. Siirrä peruutusanturien johdotus, mikäli olemassa.
13. Aseta takaisin paikalleen kohdan 1 osat.

Ajoneuvon osien purkamis- ja asennusohjeet, ks. työpaikalla käytetty käsikirja.

Asennus- ja kiinnitysohjeet, ks. piirros.

Irrotettavan kuulajärjestelmän asennus- ja purkamisohjeet, ks. oheinen asennusopas.

TÄRKEÄÄ:

- * "Ajoneuvoa" koskevasta mahdollisesta tarpeellisesta sovellutuksesta/sovellutuksista on kysyttävä neuvoa jälleenmyyjältä.
- * Mikäli kiinnityskohdissa on bitumi- tai tärinänestokerros, se on poistettava.
- * Auton vetämää sallittua enimmäiskuormitusta on tiedusteltava jälleenmyyjältä.
- * Porattaessa on huolehdittava siitä, että ei jouduta kosketuksiin sähkö-,

© 481070MF/25-04-2007/8