



Fitting instructions
Make: Volvo
V70; 2000 ->
Type: 4692

Permanently
linked to
quality

**Couplingsclass: A50-X**




**94/20/EC**







**e11 00-6051**

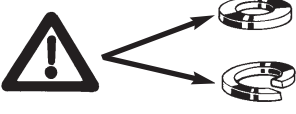
Max. mass trailer : **2000 kg**

Max. vertical load : **75 kg**




**D-Value: 10,3 kN**


	<b>8.8</b>
	<b>10.9</b>
	<b>8</b>
	<b>10</b>

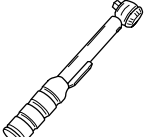




Torque settings for nuts and bolts (8.8)

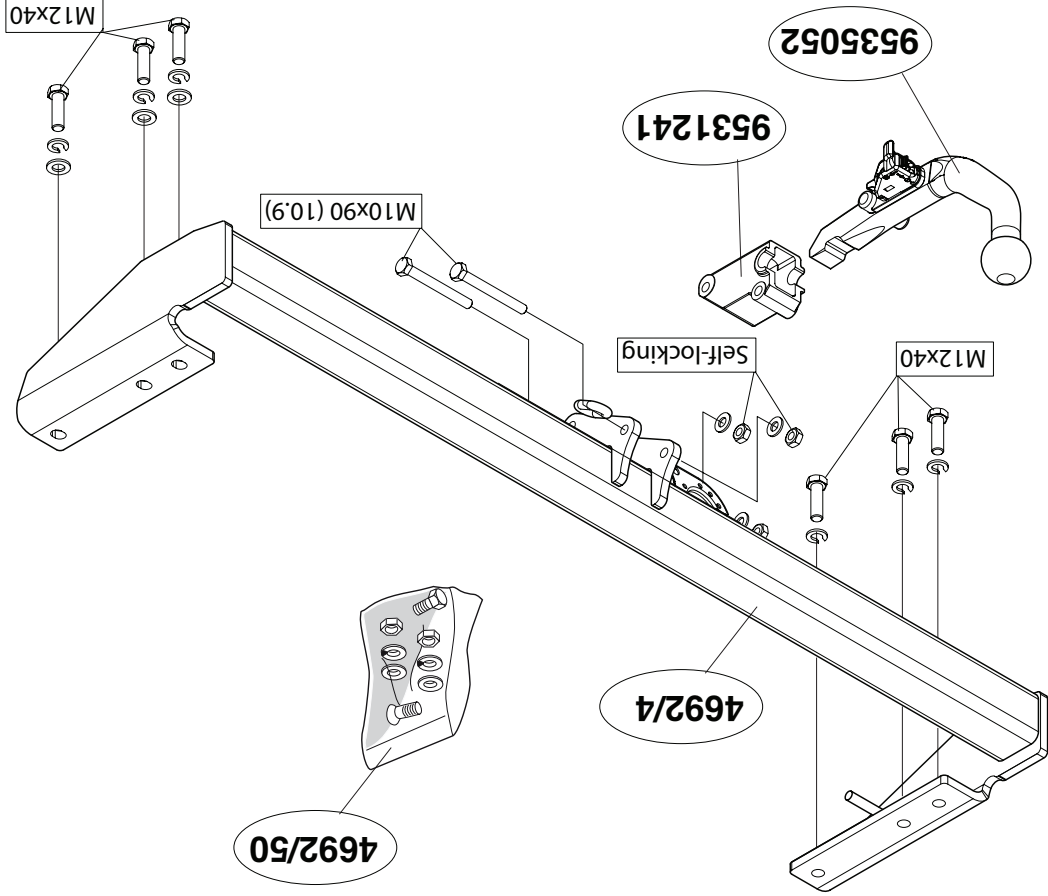
**M12**  **79Nm**

Torque settings for nuts and bolts (10.9)

**M10**  **60 Nm (self-locking)**

 **0km** + **1000km**

 + 



1. Maak de bodenvloer in de bagageruimte vrij. Verwijder de zijpanelen en de accu-beschermbak. Neem de bevestiging van de accu los. Maak indien aanwezig de connector los, welke aan de rechterkant in de bagageruimte in de bumper zit. Zie fig. 1. Demonteer de bumper d.m.v. het verwijderen van vier bouten in de bagageruimte. Zie fig. 1. Boor vervolgens t.p.v. de onderkant van de wielkastranden twee popnagels d.m.v. een  $\varnothing$  6 mm. boor uit. Zie fig. 2.
2. Plaats de template in het midden aan de onderzijde van de bumper en zaag het aangegeven deel uit. Demonteer links de laatste uitlaatophangbeugel door twee bouten los te nemen en een popnagel  $\varnothing$  6 mm. uit te boren. De verwijderde ophangbeugel komt te vervallen. Neem het uitlaatrubber van de losgenomen ophangbeugel en schuif deze over de stift welke aan de trekhaak is gelast. Demonteer rechts de beugel t.b.v. het sleepoog. Deze beugel en bijbehorende bouten worden niet herplaatst. Zet het hitteschild d.m.v. de bijgeleverde popnagel overeenkomstig fig. 3 vast. Boor hiertoe het bestaande gat in het hitteschild  $\varnothing$  5,5 mm. via de onderzijde van het chassis.
3. Plaats de trekhaak onder het voertuig en bevestig deze t.p.v. de punten A d.m.v. drie bouten M12x40 inclusief veerringen en t.p.v. de punten B d.m.v. drie bouten M12x40 inclusief sluit- en veerringen. Monteer het kogelhuis. Hang de uitlaat in het uitlaatrubber welke is bevestigd aan de trekhaak. Herplaats de bumper. Denk om de connector. Zet de bumper vast m.b.v. de meegeleverde popnagels en de losgenomen bouten. Draai alle bouten en moeren overeenkomstig de tabel vast. Herplaats het onder punt een verwijderde.

**Raadpleeg voor demontage en montage van voertuig onderdelen het werkplaats handboek.**

**Raadpleeg voor montage en bevestigingsmiddelen de schets.**

**Voor de montage en demontage van de afneembare kogel dient met de bijgesloten handleiding te raadplegen.**

## BELANGRIJK:

- \* Voor eventueel noodzakelijke aanpassing(en) "van het voertuig" dient men de dealer te raadplegen.
- \* Indien op de bevestigingspunten een bitumen of anti-dreunlaag aanwezig is, dient deze verwijderd te worden.
- \* Voor de max. toegestane massa, welke uw auto mag trekken, dient u uw dealer te raadplegen.
- \* **Bij het boren dient men er zorg voor te dragen, dat electriciteits-, rem- en brandstofleidingen niet worden geraakt.**
- \* Verwijder "indien aanwezig" de plastic dopjes uit de puntlasmoeren.
- \* Deze handleiding dient na montage bij de voertuigpapieren gevoegd te worden.

## FITTING INSTRUCTIONS:

1. Clear the trunk and floorboard. Remove the side panels and the protective battery case. Disconnect the battery fasteners. Detach the connector which, if present, is located in the right-hand side of the trunk in the bumper. See fig. 1. Detach the bumper by removing the four bolts in the trunk. See fig. 1. Next, use a  $\varnothing$  6 mm bit to drill two pop rivets on the underside of the wheel casing rims. See fig. 2.
2. Position the template in the middle of the underside of the bumper, and saw out the indicated portion. Detach the last exhaust pipe suspension clamp on the left, by loosening two bolts and drilling a pop rivet of  $\varnothing$  6 mm. The removed clamp will no longer be needed. Take the exhaust rubber off the removed suspension clamp and slide it over the pin which is welded to the towbar. Remove the clamp to the right at the point of the towing eye. This clamp and its bolts will no longer be needed. Tighten the heat shield as shown in fig. 3 using the included pop rivet. Drill out the existing hole in the heat shield to a diameter of 5.5 mm from the underside of the chassis.
3. Position the towbar under the vehicle and attach it at points A using three M12x40 bolts including flat washers and spring washers. Fit the

© 469270/25-04-2006/3



Dispositivo di traino tipo: 4692  
Per autoveicoli: Volvo  
V70; 2000 ->

Tipo funzionale:

Classe e tipo di attacco: A50-X  
Omologazione: e11 00-6051  
Valore D: 10,3 kN  
Carico Verticale max. S: 75 kg

Larghezza rimorchiabile per Caravan e T.A.T.S.: 2,45m vedere CARTA di CIRCOLAZIONE VEICOLO (motrice) + 70 cm = ..arrotondare ai 5 cm superiore (vedi D.M.28/05/85)

Massa rimorchiabile: vedi carta di circolazione dell' autoveicolo

**Per verificare l'idoneità del dispositivo di traino omologato a norma CEE 94/20, all'installazione sulla vettura su cui si intende procedere al montaggio, compilare la seguente formula (se necessario declassare la massa rimorchiabile):**

$$D = \frac{T \times C}{T + C} \times 0,00981 = \dots\dots \text{kN}$$

dove: T= Massa Complessiva Max. della motrice (in kg)  
C= Massa Rimorchiabile Max. della motrice (in kg)

## DA COMPILARE PER IL COLLAUDO

**DICHIARAZIONE DI CORRETTO MONTAGGIO:** la sottoscritta Ditta dichiara di aver montato in maniera corretta ed in conformità/ alle prescrizioni sia del costruttore del veicolo che del costruttore del dispositivo stesso il seguente dispositivo di attacco meccanico:

tipo:.....  
Il dispositivo di attacco sopra indicato è stato installato su autoveicolo  
modello:.....  
targa:.....  
Data:.....

**TIMBRO e FIRMA**

**Si dichiara inoltre di aver informato l'utente del veicolo sull'USO e MANUTENZIONE del dispositivo stesso.**

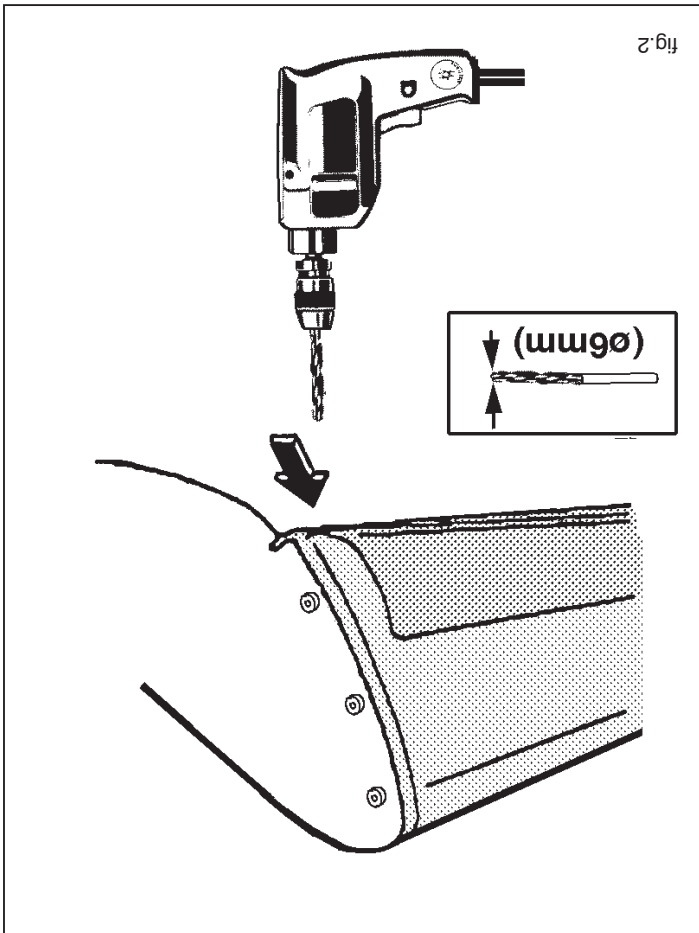


fig.2

Suspend the exhaust pipe in the exhaust rubber that is attached to the tow bar. Reattach the bumper. Don't forget the connector. Tighten the pop rivets included and the bolts removed. Tighten all nuts and bolts to the torque indicated in the table. Replace those parts removed in step 1.

**For dismantling and fitting the vehicle parts, see the site handbook.**  
**For fitting instructions and attachment method, see drawing.**  
**For fixing and removal of the detachable ball, refer to the enclosed fitting instructions.**

**NOTE:**

\* **Should this installation process entail the cutting of the bumper – conformation MUST be obtained by the installation engineer of the customer's acceptance prior to completion. Brink International do not accept responsibility for any matters arising as a result of this miscommunication.**

- \* The dealer should be consulted for possible necessary adjustment(s) "of the vehicle".
- \* Remove the insulating material from the contact area of the fitting points.
- \* Consult your dealer for the maximum tolerated pull weight and ball hitch pressure of your vehicle.
- \* **Do not drill through electrical, brake- or fuel lines.**
- \* Remove (if present) the plastic caps from the spot welding nuts.
- \* This fitting instruction has to be enclosed in the vehicle documents after fitting the towbar.

**D**

**MONTAGEANLEITUNG:**

1. Den Fußboden im Kofferraum frei machen. Die Seitenwände und die Batterieschutzkappe entfernen. Die Befestigung vom Akku lösen. Falls

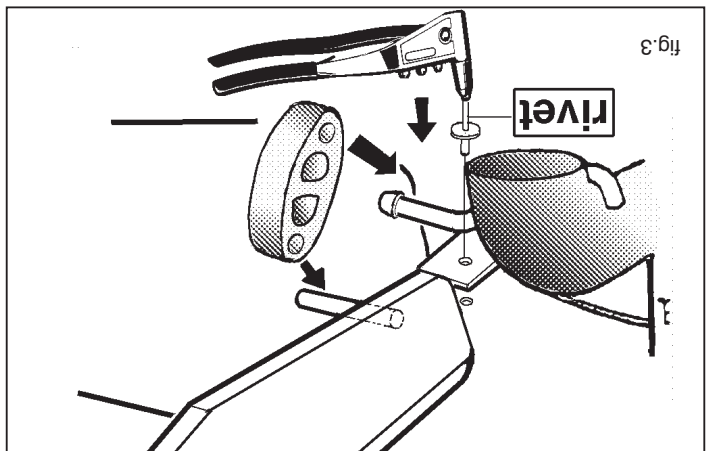


fig.3

vorhanden, den Konnektor lösen, der sich im Kofferraum rechts in der Stobstange befindet. Siehe Abb. 1. Die vier Schrauben im Kofferraum entfernen um die Stobstange abmontieren zu können. Siehe Abb. 1. Anschließend an der Unterseite der Radschutzkastenänder zwei Hohlnieten mit einem Durchmesser von 6 mm bohren. Siehe Abb. 2.

2. Die Schablone in die Mitte an der Unterseite der Stobstange anlegen und das angegebene Stück aussägen. An der linken Seite den letzten Auspuffaufhängebügel abbauen, indem zwei Schrauben und eine Hohlniete mit einem Durchmesser von 6 mm losgelöst werden. Der entfernte Aufhängebügel wird nicht mehr benötigt. Den Auspuffgummi vom losgelösten Aufhängebügel nehmen und diesen über den Stift ziehen, der an der Anhängervorrichtung angeschweißt ist. Rechts den Bügel bei der Abschleppöse demontieren. Dieser Bügel und die dazugehörigen Schrauben werden nicht wieder angebracht. Das Hitzeschild mit den mitgelieferten Hohlnieten gemäß der Abb. 3 anbringen. Dazu muss über die Unterseite des Fahrgestells das vorhandene Loch mit einem Durchmesser von 5,5 mm in das Hitzeschild gebohrt werden.

3. Die Anhängervorrichtung unter dem Fahrzeug bei den Punkten A mit drei M12x40-Schrauben einschließlich Federringen und bei den Punkten B mit drei M12x40-Schrauben einschließlich Unterlegscheiben und Federringen befestigen. Das Kugelgehäuse montieren. Den Auspuff in den Auspuffgummi hängen, der an der Anhängervorrichtung befestigt ist. Die Stobstange wieder befestigen.

**Für die Demontage und Montage von Fahrzeugteilen das Werkstatt-Handbuch zu Rate ziehen.**  
**Für die Montage und die Befestigungsmittel die Skizze zu Rate ziehen.**  
**Für die Montage und Demontage der abnehmbaren Kugel ist die**

## Gebrauchsanweisung zu Rate zu ziehen.

### HINWEISE:

- \* Für (eine) eventuell erforderliche Anpassung(en) "des Fahrzeugs" ist der Händler zu Rate zu ziehen.
- \* Im Bereich der Anlageflächen muß Unterbodenschutz, Hohlraumkonservierung (Wachs) und Antidröhnmaterial entfernt werden.
- \* **Vor dem Bohren prüfen, daß keine, dort eventuell vorhandene Leitungen beschädigt werden können.**
- \* Alle Bohrspäne entfernen und gebohrte Löcher gegen Korrosion schützen.
- \* Entfernen Sie "falls vorhanden", die Plastikklappen von den Punktschweißmuttern.
- \* Für das höchstzulässige Zuggewicht und der erlaubte Kugeldruck Ihres Fahrzeugs ist Ihr Händler zu befragen.
- \* Die Quetschmuttern müssen nach einem späteren lösen der Muttern gegen neue ausgetauscht werden, da ansonsten die Sicherungswirkung nicht mehr garantiert ist!

### **F** INSTRUCTIONS DE MONTAGE :

1. Dégager le plancher dans le coffre à bagages. Retirer les panneaux latéraux et le boîtier de protection de la batterie. Enlever la fixation de la batterie. Détacher s'il existe le connecteur qui se trouve à droite dans le coffre à bagages dans le pare-chocs. Voir fig. 1. Démontez le pare-chocs en enlevant quatre boulons dans le coffre à bagages. Voir fig. 1. Extraire ensuite deux faux rivets sur le dessous des bords du logement de roue en les perçant à l'aide d'un foret  $\varnothing$  6mm. Voir fig. 2.
2. Positionner le modèle au centre et sur le dessous du pare-chocs et scier la partie indiquée. Démontez à gauche le dernier étrier de suspension de l'échappement en dévissant deux boulons et en extrayant un faux rivet en perçant  $\varnothing$  6mm. L'étrier de suspension venant d'être enlevé n'est plus utilisé. Prendre le caoutchouc d'échappement de l'étrier de suspension qui a été enlevé et le glisser sur la broche soudée à l'attache-remorque. Démontez à droite l'étrier pour l'anneau de remorquage.

Cet étrier et ses boulons ne sont plus utilisés. Fixer le bouclier thermique à l'aide du faux rivet fourni, conformément à la fig. 3. Percer à cet effet le trou déjà existant dans le bouclier thermique  $\varnothing$  5,5 mm, via le dessous du châssis.

3. Positionner l'attache-remorque sous le véhicule et la fixer à l'emplacement des points A à l'aide de trois boulons M12x40, y compris les rondelles grower, et à l'emplacement des points B à l'aide de trois boulons M12x40, y compris les rondelles grower et de blocage. Monter le logement de la rotule. Suspender l'échappement dans le caoutchouc qui est fixé à l'attache-remorque. Remettre en place le pare-chocs. Ne pas oublier le connecteur. Fixer le pare-chocs à l'aide des faux rivets fournis et des boulons qui ont été

dévisés. Serrer tous les boulons et écrous conformément au tableau. Remettre en place les pièces déposées au point 1.

**Pour le montage et le démontage des pièces du véhicule, consulter la notice du fabricant.**

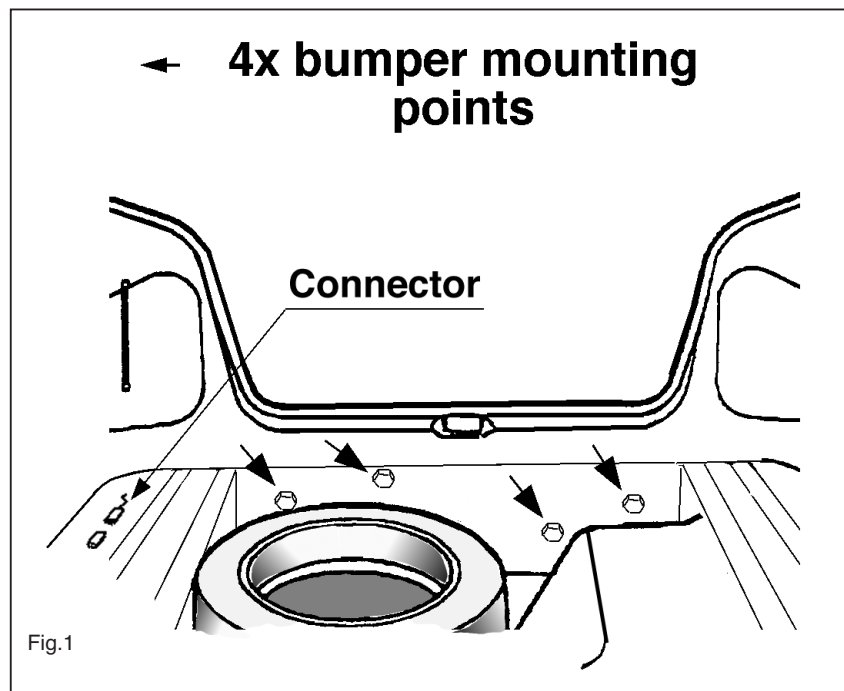
**Consulter le croquis pour voir le montage et les moyens de fixation.**

**Pour le montage et le démontage de la rotule amovible, veuillez consulter la notice jointe.**

### REMARQUE:

- \* Pour une/des adaptations indispensables sur le véhicule, veuillez consulter le concessionnaire.
- \* Enlever la couche de bitume ou d'anti-tremblement qui recouvre éventuellement les points de fixation.
- \* Pour connaître le poids de traction maximum et le poids en flèche sur la rotule autorisée du véhicule, veuillez consulter votre concessionnaire.
- \* **Veiller en perçant à ne pas endommager les conduites de électrique, de frein et de carburant.**
- \* Retirer "si présents" les embouts en plastique des écrous de soudure par point.

© 469270/25-04-2006/5



© 469270/25-04-2006/10

- 3. Placér anhängertäckket under körstøjet og fastgør dette ved punkter- bestående hul i isoleringspladen ø 5,5 mm, via undersiden af chassiset. Ikke blive genplacere. Monter isoleringspladen ved hjælp af medlevende popnitte i overensstemmelse med fig. 3. Bor i forbindelse hermed vil side bøjlen ved trækringen. Denne bøjle og de dertilhørende bolte vil fjernede ophængningsbøjler vil ikke længere blive brugt. Tag udstødningsbøjle ved at løsne to bolte og bor hul til en popnitte ø 6 mm. De ne del ud. Afmonter i venstre side den sidste udstødningsophæng- Placér templatén i midten af kotangærens underside og sav den angiv- huller til to popnitte ved hjælp af ø 6 mm. bor. Jævnfør fig. 2.

- 2. Placér templatén i midten af kotangærens underside og sav den angiv- huller til to popnitte ved hjælp af ø 6 mm. bor. Jævnfør fig. 2. Udover efterfølgende på undersiden af hjulkassens Jævnfør fig. 1. Afmonter kotangæren ved at fjerne fire bolte i bagagerummet. Der sidder i højre side i bagagerummet i kotangæren. Jævnfør sidepanelet og akkumulatordeskyskassen. Løsn fastspændingsanordningerne fra akkumulatoren. Løsn eventuel forbindelses- stykke, der sidder i højre side i bagagerummet i kotangæren. Jævnfør fig. 1. Udover efterfølgende på undersiden af hjulkassens Jævnfør fig. 1. Udover efterfølgende på undersiden af hjulkassens

**DK MONTERINGSVEJLEDNING:**

- 1. Tag alt ud af bagagerummet, så der ikke ligger noget på bunden. Fjern sidepanelet og akkumulatordeskyskassen. Løsn fastspændingsanordningerne fra akkumulatoren. Løsn eventuel forbindelses- stykke, der sidder i højre side i bagagerummet i kotangæren. Jævnfør fig. 1. Afmonter kotangæren ved at fjerne fire bolte i bagagerummet. Der sidder i højre side i bagagerummet i kotangæren. Jævnfør fig. 1. Udover efterfølgende på undersiden af hjulkassens Jævnfør fig. 1. Udover efterfølgende på undersiden af hjulkassens

**OBS:**

- \* Kontakta återförsäljaren om fordonet eventuellt bör modifieras.
- \* Om det finns ett bitumen- eller stötdämpande lager vid kontaktytor skall denna avlägsnas.
- \* Kontakta din återförsäljare för ditt fordon's max. dragvikt och tillåtna kult- ryck.
- \* Vid borrning skall man se till att elektrisk-, broms- og bränsleled- ningarna inte skadas.
- \* Avlägsna de små plastlocken - om dessa finns - från punktsvetsmutterar- na.
- \* Efter att draget är monterat, placera monteringsanvisningen tillsammans med bilens övriga dokument.

**Wskazówki:**

- Po przejechaniu 1000 km dokręcić wszystkie elementy skręcane.
- Podczas ewentualnych odwrótów upewnić się czy w pobliżu nie znajdują się przewody instalacji elektrycznej, przewody hydraulicz- ne lub przewody paliwowe.
- Wszystkie ubytki powłoki lakierniczej zabezpieczyć przed korozją.

**Co do montażu i montowania części pojazdu zapoznać się z podręcznikiem warsztatowym.**

**Co do montażu i środków montażowych zapoznać się ze schemata- tem.**

**Przypradku montażu i demontażu kuli automatycznej należy skoryztać z dodatkowej instrukcji systemu Brinkmatic.**

Wszytkie śruby i nakrętki dokręcić według danych z tabeli. Elementy odkręcone w punkcie 1. ponownie zamontować.

- 3. Hak holowniczy przykręcić w punktach A trzema śrubami M12x40 wraz z podkładkami sprężynowymi a w punktach B trzema śrubami M12x40 wraz z podkładkami sprężynowymi. Zamontować obudowę kuli. Wydech zawiesić ponownie na gumce wydechu, która jest przykrę- cona do haka holowniczego. Ponownie zamontować zdeznak. Nie zap- omnieć o łączniku. Zdeznak przykręcić wraz z dołączonymi gwóźdźkami i odkręconymi śrubami.

Wyściąg zaznaczony element. Z lewej strony zdemontować uchwyty pod- wieszania wydechu poprzez odkręcenie dwóch śrub i nitu rurkowego o średnicy 6mm. Odkręcony uchwyt podwieszania nie będzie ponownie wykorzystywany. Wziąć gumkę wydechu od odkręconego uchwyty pod- wieszania i przeciągnąć przez trzpień, który jest przyspawany do haka holowniczego. Z prawej strony zdemontować uchwyt przy uchwycie holowniczym. Uchwyt ten oraz należąca do niego śruba nie będą ponownie przykręcane. Ostroń ciepłą wraz z dołączonymi nitami i rur- kowymi przykręcić według rysunku 3. Do tego należy od spodniej stro- ny podwziasa znaleźć się tam otwór przewiercić w ostroń ciepłą ze średnicą 5,5mm.

Zastosowanie się do powyższych wskazań gwarantuje Państwu bezpiec- zęstwo, niezawodność i sprawność naszego wyrobu przez cały okres jego użytkowania.

- Hak holowniczy zarejestrować w stacji diagnostycznej.
- Należy wyjąć ewentualne plastikowe zaślepki w punktach przyspawa- nych nakrętek.
- Stosować nakrętki oraz śruby gatunkowe dostarczone w komplecie.
- Utrzymywać kulę w czystości, oraz pamiećać o regularnym jej smarowa- niu.

Wszytkie śruby i nakrętki dokręcić według danych z tabeli. Elementy odkręcone w punkcie 1. ponownie zamontować.

**Se skissen för montering och monteringsmaterial. För montering och demontering av den avtagbara kulan: se bifog- ad anvisning.**

**Se verkstads-handboken för demontering och montering av fordo- nets delar.**

- 3. Placera dragkroken under fordonet och montera den vid punkterna A med tre skruvar M12x40, inklusive fjäderbrickor, och vid punkterna B med tre skruvar M12x40, inklusive fjäderbrickor. Montera kul- met på kontakten. Sätt fast kotångaren med de bitogade hållitarna och de avlägsnade skruvarna. Momentdrag alla skruvar och muttrar enligt tabellen. Sätt tillbaka det som avlägsnades under punkt 1.

- 2. Placera schablonen mitt på kotångarens undersida och såga ut den angivna delen. Demontera till vänster avgasrörlets sista fäste genom att lossa två skruvar och borra ut en hålmit ø 6 mm. Det avlägsnade fästet förfaller. Tag gummihallaren från det avlägsnade fästet och skjut den över stiftet som är svetsat på dragkroken. Demontera till höger bygel vid bogseringsöglan. Denna bygel och de tillhörande skruvarna förfal- ler. Montera värmeskölden med den bitogade hållitaren enligt fig. 3. Borra hålvid ut det befintliga hålet i värmeskölden ø 5,5 mm via chas- sits undersida.

- 1. Frigör golvet i bagageutrymmet. Avlägsna sidopanelerna och batteriets skyddshölje. Ta lös batteriets fästeanordning. Lossa, om befintlig, kon- taktens som sitter i kotångarens högra sida i bagageutrymmet. Se fig. 1. Demontera kotångaren genom att avlägsna fyra skruvar i bagageut- rymmet. Se fig. 1. Borra sedan ut två hållitlar vid hjulhuskanternas undersida med en borr ø 6 mm. Se fig. 2.

**S MONTERINGSANVISNINGAR:**

\* Cette notice de montage doit être conservée à bord du véhicule après montage de l'attelage.

Wszytkie elementy montażowe należy zamontować zgodnie z instrukcją obsługi.

Wszytkie elementy montażowe należy zamontować zgodnie z instrukcją obsługi.

Wszytkie elementy montażowe należy zamontować zgodnie z instrukcją obsługi.

Wszytkie elementy montażowe należy zamontować zgodnie z instrukcją obsługi.

Wszytkie elementy montażowe należy zamontować zgodnie z instrukcją obsługi.

Wszytkie elementy montażowe należy zamontować zgodnie z instrukcją obsługi.

Wszytkie elementy montażowe należy zamontować zgodnie z instrukcją obsługi.

Wszytkie elementy montażowe należy zamontować zgodnie z instrukcją obsługi.

Wszytkie elementy montażowe należy zamontować zgodnie z instrukcją obsługi.

Wszytkie elementy montażowe należy zamontować zgodnie z instrukcją obsługi.

Wszytkie elementy montażowe należy zamontować zgodnie z instrukcją obsługi.

Wszytkie elementy montażowe należy zamontować zgodnie z instrukcją obsługi.

Wszytkie elementy montażowe należy zamontować zgodnie z instrukcją obsługi.

Wszytkie elementy montażowe należy zamontować zgodnie z instrukcją obsługi.

Wszytkie elementy montażowe należy zamontować zgodnie z instrukcją obsługi.

Wszytkie elementy montażowe należy zamontować zgodnie z instrukcją obsługi.

Wszytkie elementy montażowe należy zamontować zgodnie z instrukcją obsługi.

Wszytkie elementy montażowe należy zamontować zgodnie z instrukcją obsługi.

ne A ved hjælp af tre bolte M12x40 inkl. fjederringe og ved punkterne B ved hjælp af tre bolte M12x40 inkl. låse- og fjederringe. Monter kuglehuset. Hæng udstødningsrøret i udstødningsgummistykket, der er fastgjort i anhængertrækket. Sæt kofangeren tilbage på sin plads. Husk forbindelsesstykket. Fastgør kofangeren ved hjælp af de medleverede popnitter og løsnede bolte. Skru alle bolte og møtrikker i overensstemmelse med angivelserne i tabellen godt fast. Genplacér det, der blev fjernet under punkt 1.

### Rådfør for demontering og montage af dele til køretøjet arbejdspladshåndbogen.

### Rådfør for montage og montagemidler skitsen.

### Ved montage og demontage af den løse kugle bør man følge den vedlagte vejledning.

#### BEMÆRK:

- \* Kontakt forhandleren i forbindelse med eventuelle påkrævede ændring(er) på køretøjet.
- \* Undervognsbehandlingen skal fjernes de steder hvor trækket ligger an mod bilen.
- \* Kontakt Deres forhandler for oplysninger om den maksimale trækraft og det tilladte kugletryk.
- \* **Vær forsigtig ikke at bore i ledninger-, bremse eller benzinslange**
- \* Fjern plasticpropperne "om de findes" fra de punktsvejsede møtrikker.
- \* DENNE MONTERINGSVEJLEDNING SKAL MEDBRINGES VED SYN.

## E

### ISTRUCCIONES DE MONTAJE:

1. Despejar el suelo del maletero. Retirar los paneles laterales y la caja protectora de la batería. Soltar la sujeción de la batería. Si presente, desconectar el conector, el cual está situado en el lado derecho del maletero en el parachoques. Véase la fig. 1. Desmontar el parachoques retirando cuatro tornillos en el maletero, véase la fig. 1. Luego taladrar a la altura del lado inferior de los bordes de las cajas de rueda, dos clavos tubulares por medio de una broca de Ø6mm. Véase la fig. 2.

que quitarla.

- \* Consulte a su concesionario para el peso máximo de tracción y la presión de la bola admitida de su vehículo.
- \* **No agujerear cable de eléctrico, tubos de freno o gasolina"**
- \* Retirar, si presentes, los capuchones de plástico de las tuercas de soldadura por punto.
- \* Guarde estas instrucciones junto a la documentación del vehículo después del montaje del enganche.

## I

### ISTRUZIONI PER IL MONTAGGIO:

1. Liberare il fondo del bagagliaio. Rimuovere i pannelli laterali e la scatola di protezione della batteria. Allentare il sistema di fissaggio della batteria. Se presente, scollegare il connettore situato nella parte destra del bagagliaio ed inserito nel paraurti. Vedi fig. 1. Smontare il paraurti, rimuovendo i quattro bulloni dal bagagliaio. Vedi fig. 1. Quindi, praticare due fori al di sotto dei bordi dei passaruote, mediante una punta da ø 6 mm. Vedi fig. 2.
2. Posizionare la sagoma al centro contro la superficie inferiore del paraurti e segare via la parte indicata. Smontare a sinistra l'ultimo sostegno del tubo di scarico, svitando i due bulloni e praticando un foro con la punta da ø 6 mm. Il fermo rimosso non dovrà più essere rimontato. Estrarre il sostegno in gomma dal fermo rimosso ed inserirlo sul perno fissato al gancio traino. Smontare a destra il sostegno a livello dell'anello di traino. Tale sostegno ed i relativi bulloni non dovranno essere rimontati. Fissare lo schermo isolante mediante il chiodo in dotazione, come mostrato in fig. 3. A tal fine, praticare un foro da ø 5,5 mm attraverso il solco esistente dello schermo isolante, passando dalla parte inferiore del telaio.
3. Posizionare il gancio traino sotto il veicolo e fissarlo inserendo tre bulloni M12x40, completi di rondelle elastiche, a livello dei punti A e tre bulloni M12x40, completi di rondelle e rondelle elastiche, a livello dei punti B. Montare l'alloggiamento della sfera. Inserire il tubo di scarico nel sostegno in gomma fissato al gancio traino. Rimontare il paraurti.

2. Situar la plantilla en el centro del lado inferior del parachoques y serrar la parte indicada. Desmontar a la izquierda la última abrazadera de suspensión del tubo de escape al soltar dos tornillos y al taladrar Ø6mm un clavo tubular. La abrazadera de suspensión retirada queda anulada. Tomar la goma del tubo de escape de la abrazadera de suspensión soltada y encajarla sobre la clavija soldada en el gancho de remolque. Desmontar a la derecha la abrazadera a la altura del anillo de enganche. Esta abrazadera así como los tornillos correspondientes no se vuelven a poner. Fijar el escudo térmico por medio del clavo tubular suministrado de acuerdo con la fig. 3. Para hacerlo, taladrar Ø5,5mm el orificio existente en el escudo térmico pasando por el lado inferior del chasis.

3. Colocar el gancho de remolque debajo del vehículo y fijarlo a la altura de los puntos A por medio de tres tornillos M12x40 inclusive arandelas grover y a la altura de los puntos B por medio de tres tornillos M12x40 inclusive arandelas planas y grover. Montar la caja de la bola. Suspender el tubo de escape en la goma del mismo sujetada en el gancho de remolque. Volver a poner el parachoques. Prestar atención al conector.

Sujetar el parachoques por medio de los clavos tubulares suministrados y los tornillos que se han soltado. Apretar todos los tornillos y tuercas de acuerdo con la tabla. Volver a poner lo retirado bajo punto uno.

### Consultar para el desmontaje y montaje de piezas del vehículo el manual de instalación de taller.

### Consultar el croquis para el montaje y medios de fijación.

### Para el montaje y desmontaje de la bola extraíble es preciso consultar las instrucciones adjuntas.

#### N.B.:

- \* Para (una) eventual(es) adaptación(es) 'del vehículo' consúltese al concesionario.
- \* Si en los puntos de fijación hay una capa de betún o anti-choque hay

© 469270/25-04-2006/7

Ricordare di reinserire il connettore, se presente. Fissare nuovamente il paraurti, mediante i due chiodi in dotazione ed i bulloni rimossi. Serrare tutti i bulloni e dadi alle coppie di serraggio indicate in tabella. Rimontare quanto rimosso al punto uno.

### Per lo smontaggio ed il montaggio dei componenti del veicolo consultare il manuale tecnico dell'officina.

### Consultare il disegno per il montaggio ed i dispositivi di fissaggio.

### Per le operazioni di manovra del dispositivo estraibile si consultare il Istruzioni

#### N.B.:

- \* Per eventuali necessari adattamenti "del veicolo" si consiglia di consultare il fornitore.
- \* Rimuovere lo strato di materiale isolante dai punti d'attacco.
- \* Per il peso complessivo trainabile della Vostra vettura, consultate il Vostro rivenditore autorizzato.
- \* **Praticando i fori, prestare attenzione a non danneggiare i cavi elettrici, i cavi del freno e i condotti del carburante.**
- \* Rimuovere, se presenti, i coperchietti in plastica dai dadi di saldatura per punto.
- \* Questa istruzione di montaggio deve essere allegata ai documenti del veicolo dopo l'installazione del gancio.

## PL

### INSTRUKCJA MONTAŻOWA.

1. Zrobić dostęp do podłogi bagażnika . Zdjąć boczne ścianki oraz pokrywę ochronną akumulatora. Rozłączyć łącznik, jeśli takowy występuje, znajdujący się w bagażniku z prawej strony w zderzaku. W celu demontażu zderzaka odkręcić cztery śruby w bagażniku , patrz rysunek 1. Na spodniej stronie krawędzi skrzynki ochronnej koła wywiercić dwa nity rurkowe o średnicy 6mm, patrz rysunek 2.
2. Szablon przyłożyć na spodniej stronie pośrodku zderzaka a następnie

© 469270/25-04-2006/8