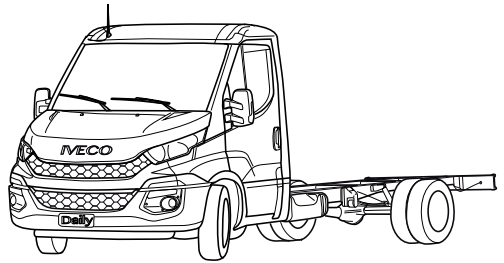
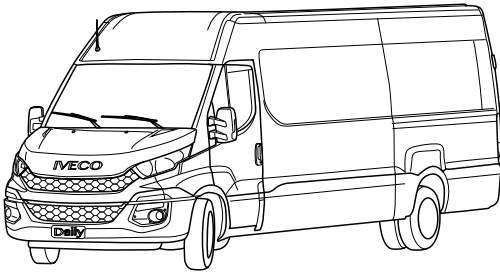


Towbar

6233

Iveco

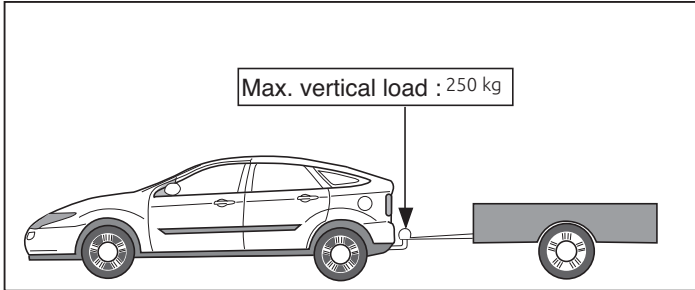
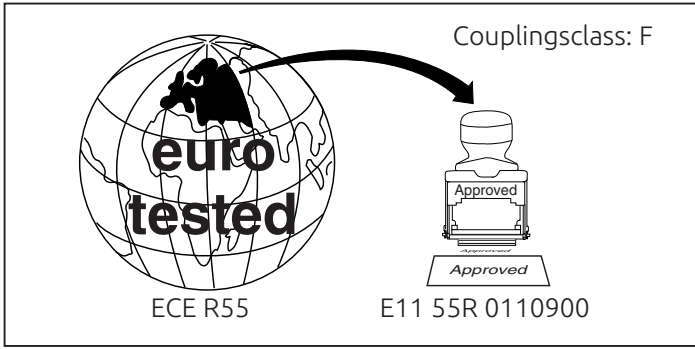
• Daily 60C-70C 03/2014->



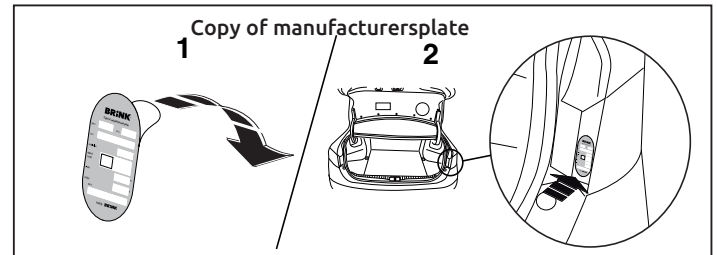
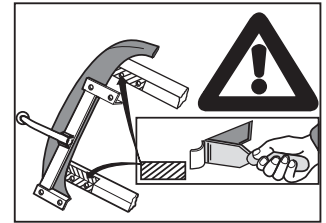
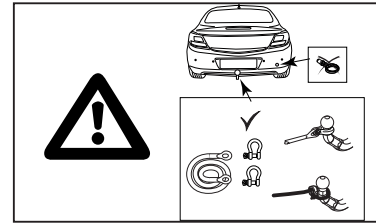
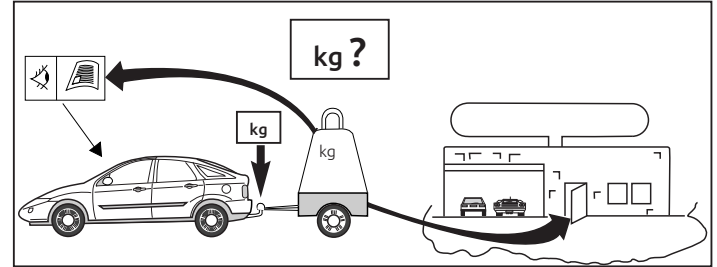
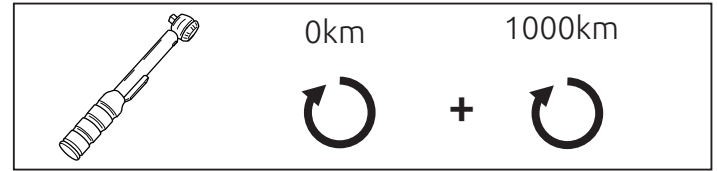
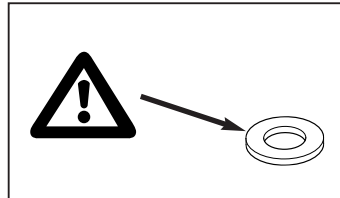
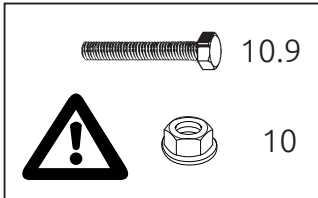
- NL Montagehandleiding
- GB Fitting instructions
- D Montageanleitung
- F Instructions de montage
- S Monteringsanvisningar
- DK Montagevejledning
- E Instrucciones de montaje
- I Istruzioni per il montaggio
- PL Instrukcja montażu
- SF Asennusohjeet
- CZ Pokyny k montáži
- H Szerelési útmutató
- RUS Руководство для монтажа

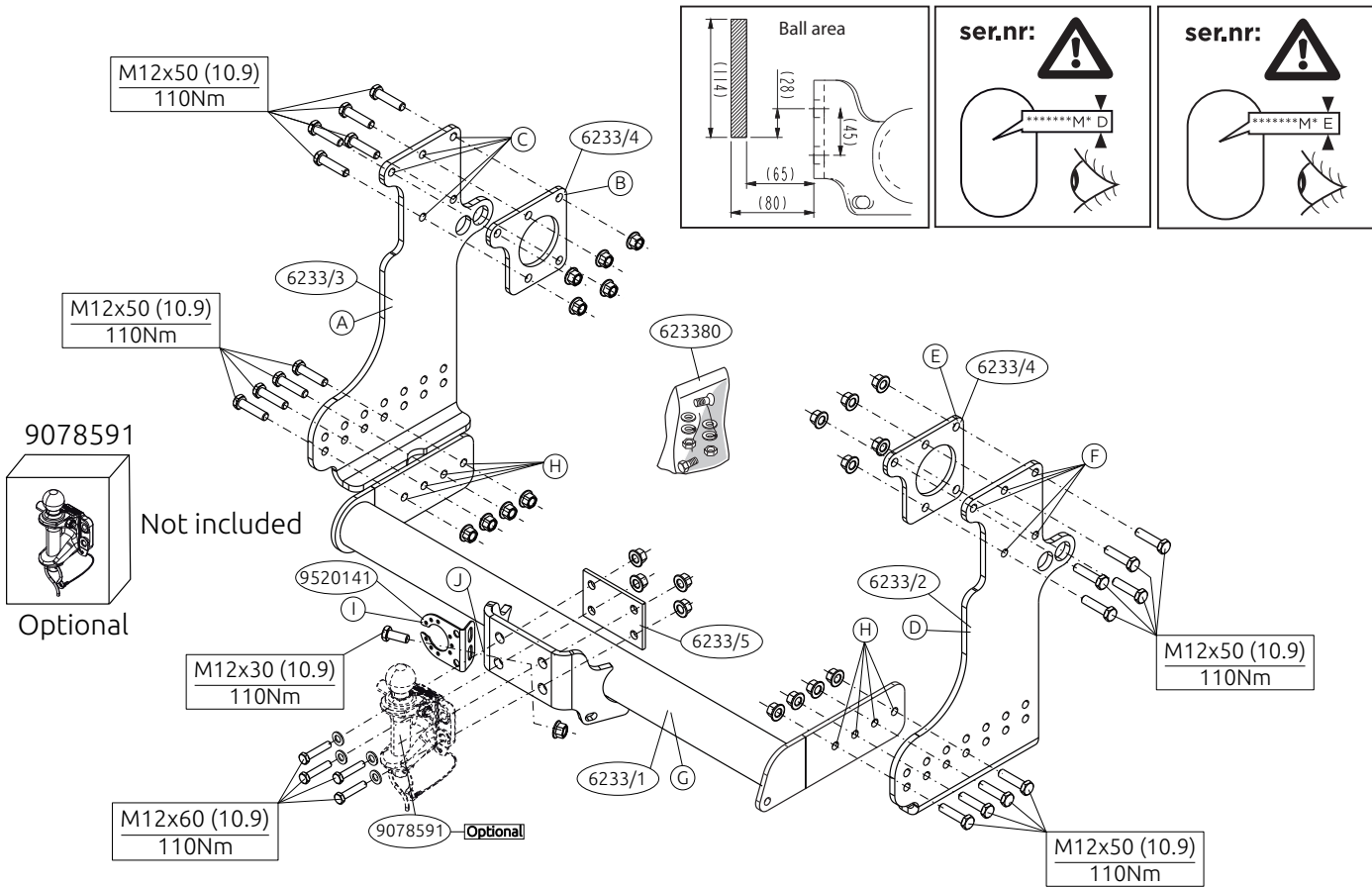
BRiNK[®]

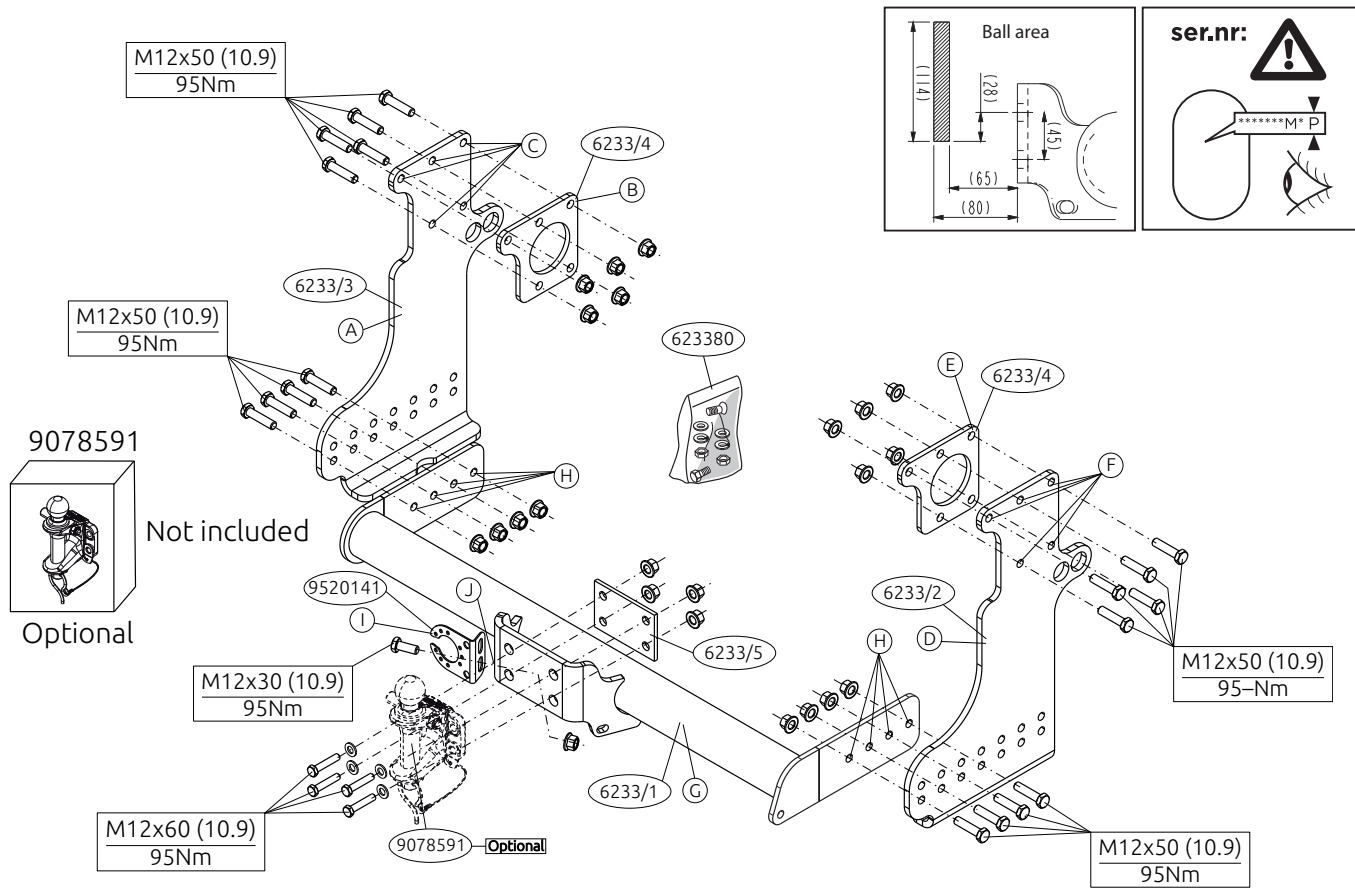
Your perfect fit
brink.eu



D-Value: 22,9 kN







MONTAGEHANDLEIDING:

Voordat u met de montage begint dient u op het typeplaatje te kijken welke schets in de handleiding van toepassing is.

1. **Let op, indien aanwezig:** Laat het reservewiel zakken. Demonteer het aangegeven deel. Zie figuur 1.
2. Plaats aan de buitenzijde van het chassis de steunen A en B en bevestig deze op de punten C, monteer het geheel los-vast. Positioneer deze in lijn met de chasisbalken.
3. Plaats aan de buitenzijde van het chassis de steunen D en E en bevestig deze op de punten F, monteer het geheel los-vast. Positioneer deze in lijn met de chasisbalken.
4. Monteer de dwarsbalk G tussen de steunen A en D op de punten H, monteer het geheel handvast. Zie figuur 2.
5. Monteer de stekkerplaat I op de punten J.
6. Draai alle bouten en moeren overeenkomstig de schets vast.
7. Herplaats het reservewiel.

Raadpleeg voor demontage en montage van voertuigonderdelen het werkplaatshandboek.

Raadpleeg voor montage en bevestigingsmiddelen de schets.

BELANGRIJK:

- * Voor eventueel noodzakelijke aanpassing(en) "van het voertuig" dient men de dealer te raadplegen.
- * Indien op de bevestigingspunten een bitumen of anti-dreunlaag aanwezig is, dient deze verwijderd te worden.
- * Voor de max. toegestane massa, welke uw auto mag trekken, dient u uw dealer te raadplegen.
- * **Bij het boren dient men er zorg voor te dragen, dat electriciteits-, rem- en brandstofleidingen niet worden geraakt.**
- * Verwijder "indien aanwezig" de plastic dopjes uit de puntlasmoeren.
- * Deze handleiding dient na montage bij de voertuigpapieren gevoegd te worden.
- * Brink is niet aansprakelijk voor de schade die het direct of indirect gevolg

is van onjuiste montage, daaronder begrepen gebruik van niet-geschikte gereedschappen en het gebruik van andere dan de voorgeschreven montagewijze en middelen, dan wel onjuiste interpretatie van dit onderhavig montagevoorschrift.

FITTING INSTRUCTIONS:

Before you start the fitting you must check the type plate to determine which sketch, in the fitting instruction, is applicable.

1. **Please note: if present:** Lower the spare wheel. Remove the part indicated. See figure 1.
2. Position the supports A and B on the outside of the chassis and attach them at points C, then fit the whole thing without fully tightening. Position these so that they are in line with the chassis members.
3. Position the supports D and E on the outside of the chassis and attach them at points F, then fit the whole thing without fully tightening. Position these so that they are in line with the chassis members.
4. Fit the cross beam G between supports A and D at points and H and fit the whole thing finger-tight. See figure 2.
5. Fit the socket plate I at points J.
6. Tighten all nuts and bolts to the torque indicated in the drawing.
7. Return the spare wheel to its original position.

For dismantling and fitting the vehicle parts, see the site handbook. For fitting instructions and attachment method, see drawing.

NOTE:

* **Should this installation process entail the cutting of the bumper – conformation MUST be obtained by the installation engineer of the customer's acceptance prior to completion. Brink Towing Systems do not accept responsibility for any matters arising as a result of this miscommunication.**

***All measurements are in mm!**

* The dealer should be consulted for possible necessary adjustment(s) "of the vehicle".

- * Remove the insulating material from the contact area of the fitting points.
- * Consult your dealer for the maximum tolerated pull weight and ball hitch pressure of your vehicle.
- * **Do not drill through electrical-, brake- or fuellines.**
- * Remove (if present) the plastic caps from the spot welding nuts.
- * This fitting instruction has to be enclosed in the vehicle documents after fitting the towbar.
- * Brink is not liable for damage caused directly or indirectly by incorrect assembly, including the use of unsuitable tools, the use of other assembly methods and means than the ones outlined, and the incorrect interpretation of these assembly instructions.

D

MONTAGEANLEITUNG:

Vor Beginn des Einbaus ist anhand der Typplakette der Anhängerkupplung festzustellen, welche Einbauskizze in dieser Montageanleitung die richtige ist.

1. **Achtung, wenn vorhanden:** Das Ersatzrad herunter lassen. Den angegebenen Teil abmontieren. Siehe Abbildung 1
2. Außenseite der Langträger die Halterungen A und B anlegen und bei den Punkten C befestigen. Alles halbfest montieren. An den Fahrgestellträgern ausrichten.
3. Außenseite der Langträger die Halterungen D und E anlegen und bei den Punkten F befestigen. Alles halbfest montieren. An den Fahrgestellträgern ausrichten.
4. Den Querträger G zwischen den Halterungen A und D bei den Punkten H halbfest anbringen. Siehe Abbildung 2.
5. Die Steckdosenplatte I bei den Punkten K montieren.
6. Alle Schrauben und Muttern gemäß den Angaben in der Abbildung festdrehen.
7. Das Ersatzrad wieder anbringen.

Für die Demontage und Montage von Fahrzeugteilen das Werkstatt-Handbuch zu Rate ziehen.

Für die Montage und die Befestigungsmittel die Einbauskizze zu Rate ziehen.

HINWEISE:

- * Für (eine) eventuell erforderliche Anpassung(en) "des Fahrzeugs" ist der Händler zu Rate zu ziehen.
- * Im Bereich der Anlageflächen muß Unterbodenschutz, Hohlraumkonservierung (Wachs) und Antidröhnmaterial entfernt werden.
- * **Vor dem Bohren prüfen, daß keine, dort eventuell vorhandene Leitungen beschädigt werden können.**
- * Alle Bohrspäne entfernen und gebohrte Löcher gegen Korrosion schützen.
- * Entfernen Sie "falls vorhanden", die Plastikkappen von den Punktschweißmuttern.
- * Für das höchstzulässige Zuggewicht und der erlaubte Kugeldruck Ihres Fahrzeugs ist Ihr Händler zu befragen.
- * Die Quetschmuttern müssen nach einem späteren lösen der Muttern gegen neue ausgetauscht werden, da ansonsten die Sicherungswirkung nicht mehr garantiert ist!
- * Brink haftet nicht für Schäden, die als direkte oder indirekte Folge einer nicht ordnungsgemäßen Montage auftreten, darunter fallen auch die Benutzung von ungeeigneten Werkzeugen, andere als die vorgeschriebenen Montageverfahren und Montagemittel sowie eine fehlerhafte Interpretation der betreffenden Montageanweisung.

F

INSTRUCTIONS DE MONTAGE:

Avant de commencer le montage veuillez, vérifier la plaque signalétique de l'attelage afin de d'identifier l'illustration correspondante dans la notice de montage.

1. **Attention, si présent :** Abaisser la roue de secours. Démonter la partie indiquée. Voir la figure 1.
2. Placer les supports A et B à l'extérieur du châssis et les fixer à l'emplacement des points C, monter l'ensemble sans serrer. En les alignant avec les longerons de châssis.

3. Placer les supports D et E à l'extérieur du châssis et les fixer à l'emplacement des points F, monter l'ensemble sans serrer. En les alignant avec les longerons de châssis.
4. Monter la barre transversale G entre les supports A et D sur les points H, monter l'ensemble sans serrer. Voir la figure 2.
5. Monter la prise électrique I sur les points J.
6. Serrer tous les boulons et écrous conformément au schéma.
7. Remettre en place la roue de secours.

Pour le montage et le démontage des pièces du véhicule, consulter la notice du fabricant.

Consulter le croquis pour voir le montage et les moyens de fixation.

REMARQUE:

- * Pour une/des adaptations indispensables sur le véhicule, veuillez consulter le concessionnaire.
- * Enlever la couche de bitume ou d'anti-tremblement qui recouvre éventuellement les points de fixation.
- * Pour connaître le poids de traction maximum et le poids en flèche sur la rotule autorisée du véhicule, veuillez consulter votre concessionnaire.
- * **Veiller en perçant à ne pas endommager les conduites de électrique, de frein et de carburant.**
- * Retirer "si présents" les embouts en plastique des écrous de soudure par point.
- * Cette notice de montage doit être conervée à bord du véhicule après montage de l'attelage.
- * Brink décline toute responsabilité pour les dommages qui pourraient directement ou indirectement résulter d'un montage incorrect, y compris l'utilisation d'outils inappropriés et l'utilisation d'un mode d'emploi et de moyens autres que ceux prescrits, ou bien résulter d'une interprétation inexacte des présentes instructions de montage.

S

MONTERINGSANVISNINGAR:

Innan du startar monteringen måste du kontrollera typskylten för att kunna bedöma vilken skiss i monteringsanvisningen som ska använ-

das.

1. **Observera: om tillgänglig:** Sänk ned reservdäcket. Demontera den angivna delen. Se figur 1.
2. Placera stöden A och B mot chassits utsida och fäst dem vid punkterna C, fäst sedan det hela utan att dra åt ordentligt.
3. Placera stöden D och E mot chassits utsida och fäst dem vid punkterna F, fäst sedan det hela utan att dra åt ordentligt.
4. Fäst tvärbalk G mellan hållarna A och D vid punkterna H utan att dra åt helt. Se figur 2.
5. Montera kontaktplattan I vid punkterna J.
6. Momentdra alla skruvar och muttrar enligt figuren.
7. Sätt tillbaka reservdäcket på den ursprungliga positionen.

Se verkstadshandboken för demontering och montering av fordonets delar.

Se figuren för montering och monteringsmaterial.

OBS:

- * Kontakta återförsäljaren om fordonet eventuellt bör modifieras.
- * Om det finns ett bitumen- eller stötdämpande lager vid kontaktytor skall detta avlägsnas.
- * Kontakta din återförsäljare för ditt fordons max. dragvikt och tillåtna kultryck.
- * *** Vid borring skall man se till att elektrisk-, broms- och bränsleledningarna inte skadas.**
- * Avlägsna de små plastlocken - om dessa finns - från punktsvetsmuttrarna.
- * Efter att draget är monterat, placera monteringsanvisningen tillsammans med bilens övriga dokument.
- * Brink är inte ansvariga för skada som orsakats direkt eller indirekt av felaktig montering, inklusive användning av olämpliga verktyg, andra monteringsmetoder och processer än de som beskrivs, samt felaktig tolkning av dessa monteringsinstruktioner.

MONTAGEVEJLEDNING:

Inden du starter montage, skal du se på typeskiltet, hvilken tegning i vejledningen der skal anvendes.

1. **Pas eventuelt på:** Løsn reservehjulet. Demonter den angivne del. Se fig. 1.
2. Anbring støtterne A og B på ydersiden af chassiset og monter disse ved punkterne C; monter det hele manuelt. Positionera dem så att de ligger i linje med chassisbalkarna.
3. Anbring støtterne D og E på ydersiden af chassiset og monter disse ved punkterne F; monter det hele manuelt. Positionera dem så att de ligger i linje med chassisbalkarna.
4. Monter tværvangen G mellem beslagene A og D på punkterne H, fastgør det hele med håndkraft. Se fig. 2.
5. Monter kontaktplade I på punkterne J.
6. Spænd alle bolte og møtrikker ifølge tegningen.
7. Læg reservehjulet på plads igen.

Rådfør værkstedshåndbogen for demontering og montage af dele til køretøjet

Rådfør for montage og montagemidler skitsen.

BEMÆRK:

- * Kontakt forhandleren i forbindelse med eventuelle påkrævede ændring(er) på køretøjet.
- * Undervognsbehandlingen skal fjernes de steder hvor trækket ligger an mod bilen.
- * Kontakt Deres forhandler for oplysninger om den maksimale trækraft og det tilladte kugletryk.
- * **Vær forsigtig ikke at bore i ledninger-, bremse eller benzinslange**
- * Fjern plasticpropperne "om de findes" fra de punktsvejsede møtrikker.
- * Brink er ikke ansvarlig for skade der direkte eller indirekte er forårsaget af forkert montage, herunder også iberegnet brug af forkert værktøj og anvendelse af anden montagemetode og andre montagemidler end de

foreskrevne samt fejltolkning af den medfølgende montagevejledning.

* DENNE MONTERINGSVEJLEDNING SKAL MEDBRINGES VED SYN.

INSTRUCCIONES DE MONTAJE:

Antes de comenzar el montaje por favor, verifique la placa descriptiva del enganche con el fin de determinar la figura correspondiente en la reseña de montaje.

1. **Nota importante, de haberlo:** Bajar la rueda de repuesto. Desmontar la parte indicada. Véase la figura 1.
2. Instalar en el lado exterior del chasis los soportes A y B y fijarlos a la altura de los puntos C, montar el conjunto sin apretar mucho. Colocarlos de modo que estén en línea con las piezas del chásis.
3. Instalar en el lado exterior del chasis los soportes D y E y fijarlos a la altura de los puntos F, montar el conjunto sin apretar mucho. Colocarlos de modo que estén en línea con las piezas del chásis.
4. Coloque la viga transversal G entre los soportes A y D en los puntos H y colóquelo todo apretando a mano. Véase la figura 2.
5. Montar la placa enchufe I en los puntos J.
6. Apretar todos los tornillos y tuercas de acuerdo con los puntos del gráfico.
7. Volver a poner en su sitio la rueda de repuesto.

Consultar el manual de instalación de taller para el desmontaje y montaje de piezas del vehículo.

Consultar el croquis para el montaje y medios de fijación.

N.B:

- * Para (una) eventual(es) adaptación(es) 'del vehículo' consúltese al concesionario.
- * Si en los puntos de fijación hay una capa de betún o anti-choque hay que quitarla.
- * Consulte a su concesionario para el peso máximo de tracción y la presión de la bola admitida de su vehículo.

*** No agujerear cable de eléctrico, tubos de freno o gasolina"**

- * Retirar, si presentes, los capuchones de plástico de las tuercas de soldadura por punto.
- * Guarde estas instrucciones junto a la documentación del vehículo después del montaje del enganche.
- * Brink no se responsabiliza por daños causados, directa o indirectamente, por un montaje incorrecto, incluyendo el uso de herramientas inadecuadas, por el uso de métodos de montaje y medios distintos a los indicados y por la interpretación incorrecta de estas instrucciones de montaje.

I

ISTRUZIONI PER IL MONTAGGIO:

Prima di iniziare il montaggio verificare la terghetta identificativa per determinare quale disegno, presente nelle istruzioni, è applicabile.

1. **Attenzione se presente:** Fare scendere la ruota di scorta. Smontare il pezzo indicato. Vedi figura 1.
2. Inserire i sostegni A e B all'esterno del telaio e fissarli manualmente in corrispondenza dei punti C. Posizionarli in linea con i montanti del telaio.
3. Inserire i sostegni D e E all'esterno del telaio e fissarli manualmente in corrispondenza dei punti F. Posizionarli in linea con i montanti del telaio.
4. Montare la traversa G tra i sostegni A e D e fissarla manualmente in corrispondenza dei punti H. Vedi figura 2.
5. Montare di piastra di contatto I in corrispondenza dei punti J.
6. Serrare tutti i dadi e bulloni alle coppie di serraggio indicate nel disegno.
7. Rimontare la ruota di scorta.

Per lo smontaggio ed il montaggio dei componenti del veicolo consultare il manuale tecnico dell'officina.

Consultare il disegno per il montaggio ed i dispositivi di fissaggio.

N.B.:

- * Per eventuali necessari adattamenti "del veicolo" si consiglia di consultare il fornitore.
- * Rimuovere lo strato di materiale isolante dai punti d'attacco.
- * Per il peso complessivo trainabile della Vostra vettura, consultate il Vostro rivenditore autorizzato.
- * **Praticando i fori, prestare attenzione a non danneggiare i cavi elettrici, i cavi del freno e i condotti del carburante.**
- * Rimuovere, se presenti, i coperchietti in plastica dai dadi di saldatura per punto.
- * Questa istruzione di montaggio deve essere allegata ai documenti del veicolo dopo l'installazione del gancio.
- * Brink non può essere ritenuta responsabile per eventuali danni direttamente o indirettamente dovuti ad un errato montaggio, intendendo con ciò anche l'uso di attrezzi non idonei e l'uso di metodi e mezzi di montaggio diversi da quelli prescritti, nonché all'errata interpretazione delle seguenti istruzioni di montaggio.

PL

INSTRUKCJA MONTAŻU:

Przed rozpoczęciem montażu należy sprawdzić tabliczkę znamionową, aby ustalić, który z rysunków znajdujących się w instrukcji montażowej należy wykorzystać.

1. **Uwaga, jeżeli są obecne:** Opuścić w dół koło zapasowe. Zdemontować zaznaczony odcinek. Patrz rysunek 1
2. Umieścić od zewnętrznej podwozia wsporniki A i B i umocować je w punktach C, lekko przymocować całość. Umieścić je w linii z elementami podwozia.
3. Umieścić od zewnętrznej podwozia wsporniki D i E i umocować je w punktach F, lekko przymocować całość. Umieścić je w linii z elementami podwozia. Patrz rysunek 2.
4. Zamontować poprzecznicę G między wspornikami A i D w punktach H, całość lekko przymocować. Patrz rysunek 2.
5. Zamontować płytę z gniazdem wtykowym I w punktach K.
6. Dokręcić wszystkie śruby i nakrętki zgodnie z rysunkiem.

7. Ponownie umieścić koło zapasowe.

Co do montażu i montowania części pojazdu zapoznać się z podręcznikiem warsztatowym.

Co do montażu i środków montażowych zapoznać się ze schematem.

Wskazówki:

- Po przejechaniu 1000 km dokręcić wszystkie elementy skręcane.
- **Podczas ewentualnych odwrotów upewnić się czy w pobliżu nie znajdują się przewody instalacji elektrycznej, przewody hydrauliczne lub przewody paliwowe.**
- Wszystkie ubytki powtórki lakierniczej zabezpieczyć przed korozją.
- Należy wyjąć ewentualne plastikowe zaślepki w punktach przyspawanych nakrętek.
- Stosować nakrętki oraz śruby gatunkowe dostarczone w komplecie.
- Utrzymywać kulę w czystości, oraz pamiętać o regularnym jej smarowaniu.
- Hak holowniczy zarejestrować w stacji diagnostycznej.

Zastosowanie się do powyższych wskazań gwarantuje Państwu bezpieczeństwo, niezawodność i sprawność naszego wyrobu przez cały okres jego użytkowania.

* Firma Brink nie ponosi odpowiedzialności za straty poniesione pośrednio lub bezpośrednio na skutek niewłaściwego montażu, w tym użycia niewłaściwych narzędzi i sposobów montażu niezgodnych z instrukcją, oraz niezastosowanie się do treści instrukcji.

SF

ASENNUSOHJEET:

Ennen asennusta selvitä tyypikilvestä, mikä asennusohjeen piirros koskee kyseistä autoa

1. **Huom., mikäli käytettävissä:** Laske varapyörä alemmaksi. Irrota merkitty osa. Ks. kuva 1.
2. Umieścić od zewnętrznej podwozia wsporniki A ja B i umocować je w

punktach C, lekko przymocować całość. Umiejscowić je w linii z elementami podwozia.

3. Umieścić od zewnętrznej podwozia wsporniki D ja E i umocować je w punktach F, lekko przymocować całość. Umiejscowić je w linii z elementami podwozia.
4. Kiinnitää poikittaispalkki G tukien A ja D väliin kohtiin H, kiinnitää kaikki käsin. Ks. kuva 2.
5. Kiinnitää pistorasialevy I ne kohtiin J.
6. Kiristä kaikki pultit ja mutterit piirroksen mukaisesti.
7. Aseta varapyörä takaisin paikalleen.

Ajoneuvon osien purkamis- ja asennusohjeet, ks. työpaikalla käytetty käsikirja.

Asennus- ja kiinnitysohjeet, ks. piirros.

TÄRKEÄÄ:

- * "Ajoneuvoa" koskevasta mahdollisesta tarpeellisesta sovellutuksesta/sovellutuksista on kysyttävä neuvoa jälleenmyyjältä.
- * Mikäli kiinnityskohdissa on bitumi- tai tärinänestokerros, se on poistettava.
- * Auton vetämää sallittua enimmäiskuormitusta on tiedusteltava jälleenmyyjältä.
- * **Porattaessa on huolehdittava siitä, että ei jouduta kosketuksiin sähkö-, jarru- tai polttoainejohtojen kanssa.**
- * Poista, "mikäli olemassa", pistehitsausmuttereiden muovisuojukset.
- * Nämä asennusohjeet on asennuksen jälkeen säilytettävä yhdessä ajoneuvoa koskevien papereiden kanssa.
- * Brink ei ole vastuussa vioittumisesta, joka on suoraan tai epäsuoraan aiheutunut väärästä asennuksesta samoin kuin sopimattomien työkalujen käytöstä, muiden kuin ohjeissa mainittujen asennusmenetelmien tai välineiden käytöstä sekä kyseisten asennusohjeiden väärintulkinnasta.

CZ

POKYNY K MONTÁŽI:

Před instalací je nutno zkontrolovat typový štítek, abyste zjistili, který nářek v pokynech pro instalaci máte použít.

1. **Upozornění: pouze pokud je součástí vybavení.** Spusťte rezervu. Odstraňte označenou část. Viz schéma 1.
2. Umístěte vzpěry A a B zvenku na podvozek a připevněte je v bodech C, pak připevněte celou tuto část aniž byste ji plně utáhli. Aby byly v řadě s nosníky podvozku.
3. Umieścić od zewnętrznej podwozia wsporniki D a E i B i umocować je w punktach F, lekko przymocować całość. Umiejszcować je w linii z elementami podwozia.
4. Umístěte příčný nosník G mezi podpěry A a D n k bodům H a utáhněte ručně tento celek. Viz schéma 2.
5. Připevněte destičky se zásuvkou I k bodům J.
6. Utáhněte všechny matice a šrouby kroutivou silou uvedenou v nákresu.
7. Vložte rezervu na původní místo.

Před demontáží a montáží částí vozidla konzultujte montážní příručku. Montážní pokyny a metoda připevnění dle náčrtu.

DŮLEŽITÉ

- * Pokud je potřeba provést na voze úpravy, obraťte se na svého prodejce.
- * Pokud je místo montáže opatřeno asfaltovým nátěrem nebo vrstvou nátěru snižující hluk, odstraňte je.
- * Pro informaci o maximálním nákladu povoleném k tažení se obraťte na svého prodejce.
- * **Při vrtní dbejte zvýšené pozornosti, zejména co se týče elektrických, brzdových a palivových kontaktů.**
- * Pokud jsou na maticích bodového svařování plastová víčka, odstraňte je.
- * Po montáži uschovejte tento manuál k ostatním dokladům vozidla.
- * Společnost Brink neodpovídá za přímé ani nepřímé škody způsobené nesprávnou montáží, včetně použití nevhodných nástrojů, použití jiných metod montáže a prostředků než uvedených a nesprávným pochopením těchto pokynů k montáži.

H

SZERELÉSI ÚTMUTATÓ:

Mielőtt rögzítené az eszközt, ellenőrizze a típusáblát, hogy a rögzítési útmutató alapján melyik ábra alkalmazandó.

1. **Kérjük, vigyázzon: ha van:** Engedje le a pótkereket. Távolítsa el a fel-tüntetett részt. Lásd az ábrát 1.
2. Helyezze el a A és B támasztékokat az alváz külső részére és illessze a C pontokhoz, majd szerelje fel az egész tárgyat lazán felcsavarva. Állítsa be őket úgy, hogy egy vonalban legyenek az alváz tartóival.
3. Helyezze el a D és E támasztékokat az alváz külső részére és illessze a F pontokhoz, majd szerelje fel az egész tárgyat lazán felcsavarva. Állítsa be őket úgy, hogy egy vonalban legyenek az alváz tartóival.
4. Illessze az G keresztartót az A és D tartók közé az H pontokban, majd húzza meg ujjal a rögzítéseket. Lásd az 2. ábrát .
5. Helyezze illesztőlemezzel I együtt az J pontokban.
6. Szorítsa be az összes anyát és csavart a rajzon feltüntetett csavarónyomatékig.
7. Helyezze vissza a pótkereket eredeti helyére.

A jármű alkatrészeinek szétszerelési és összeillesztési módját lásd a munkahelyi kézikönyvben.

Az összeillesztési útmutatót és az alkatrészek csatlakoztatási módját lásd a rajzon.

FONTOS

- * Amennyiben a gépkocsin módosításra van szükség, kérjünk felvilágosítást kereskedőnk től.
- * Amennyiben a csatlakozási pontok bitumennel, vagy zajcsökkentő anyaggal van bevonva, ezeket távolítsuk el.
- * A jármű által maximálisan vontatható megengedett teher mértékéről tájékozódjunk kereskedőnk től.
- * **Fúrás során ügyeljünk arra, hogy elkerüljük az elektromos, a fék- és az üzemanyag-vezetékeket.**
- * Amennyiben a ponthegesszel rögzített anyákkal találkozunk, vegyük le róluk a mianyag sapkát.
- * A felszerelés után az útmutatót elrizzük a gépjármű papírjaival együtt.
- * A Brink nem vállal felelősséget a nem megfelelő szerelésből közvetlen vagy közvetett módon következő károkért. Ez vonatkozik a nem megfelelő szerszámok használatára, a leírtaktól eltérő módszerek és eszközök alkalmazására, valamint a szerelési útmutató téves értelmezésére.

РУКОВОДСТВО ДЛЯ МОНТАЖА:

Перед тем, как начинать монтаж, требуется проверить табличку с типом изделия для того, чтобы определить какую именно из иллюстраций в инструкции по установке нужно использовать.

1. **Внимание, если имеются:** Опустить запасное колесо. Снять указанные детали. См. рисунок 1.
2. Поставить на наружную сторону шасси кронштейны А и В прикрепить их в точках С, закрепив не до конца. Сориентировать их на одной линии с балками шасси.
3. Поставить на наружную сторону шасси кронштейны D и E прикрепить их в точках F, закрепив не до конца. Сориентировать их на одной линии с балками шасси.
4. Установить поперечный брус G между опорами А и D в точках H, затянув крепежный материал не до конца. См. рисунок 2.
5. Установить штепсельной платой I в точках J.
6. Затянуть все болты и гайки в соответствии со значениями, указанными на рисунке.
7. Поставить запасное колесо на место.

Для инструкций по снятию и установке деталей автомобиля, обращайтесь к руководству для работников гаражей.

Информацию о монтаже и средствах крепления вы найдете в схеме.

ВНИМАНИЕ:

- * Если потребуются изменения конструкции транспортного средства, следует посоветоваться с дилером автомобиля.
- * Если в точках прикрепления имеется слой битума или противозумовой материал, его следует удалить.
- * Сведения о максимально допустимой массе буксируемого прицепа Вы можете получить у дилера автомобиля.
- * **При сверлении следите за тем, чтобы не задеть электропроводку и линии тормозной цепи и подачи горячего.**
- * Удалите (если они имеются) пластмассовые затычки из

приваренных гаек.

- * После монтажа крюка следует хранить настоящее руководство в комплекте с технической документацией автомобиля.
- * Фирма Brink не отвечает за ущерб, являющийся прямым или косвенным следствием неправильного монтажа, в том числе использования неподходящих инструментов и применения иного способа монтажа или других средств, чем предписано в инструкции, либо неправильного истолкования настоящей инструкции по монтажу.

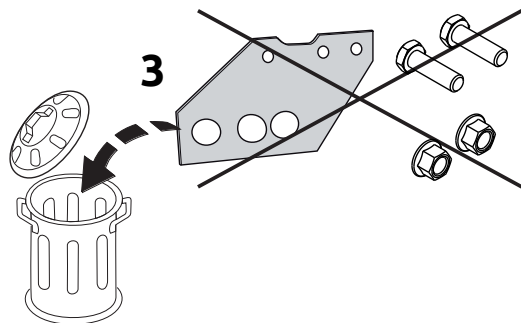
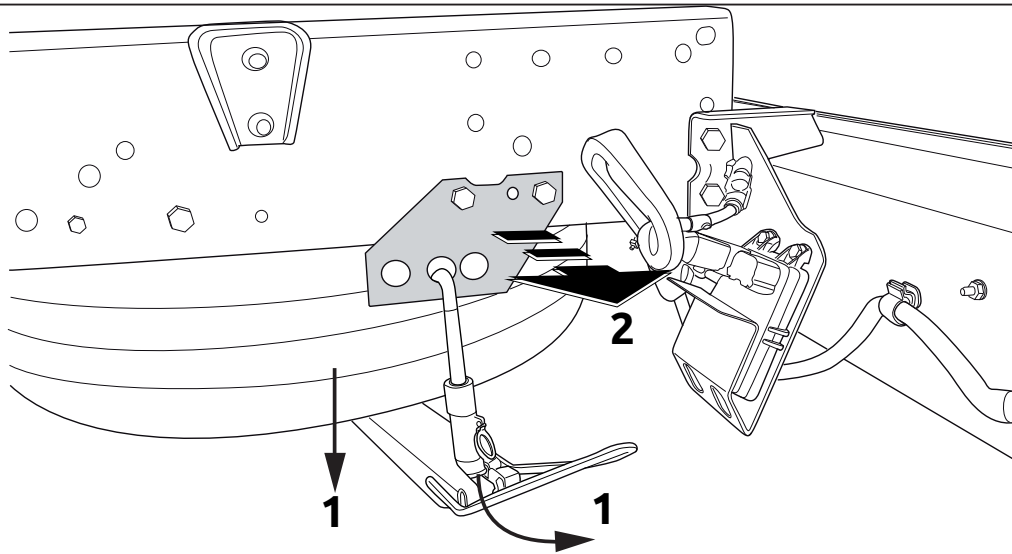
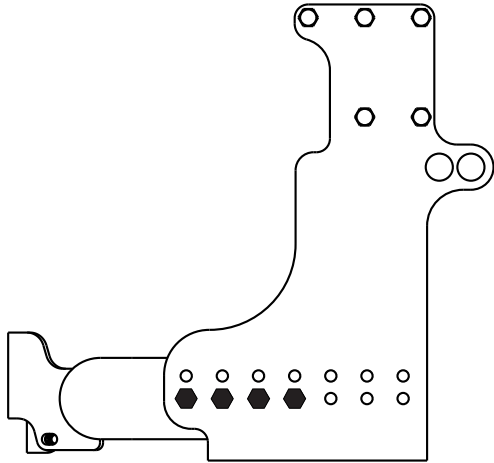
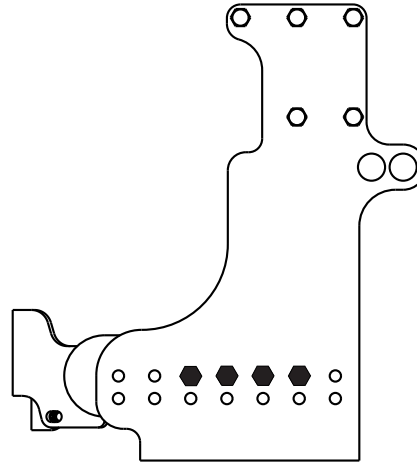


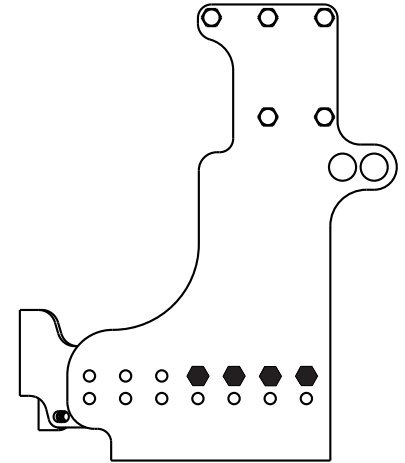
Fig. 1



VAN 60C - 70C



CAB 60C - 70C (GA38)



CAB 60C - 70C

Fig. 2

