

Fitting instructions

Make: Audi

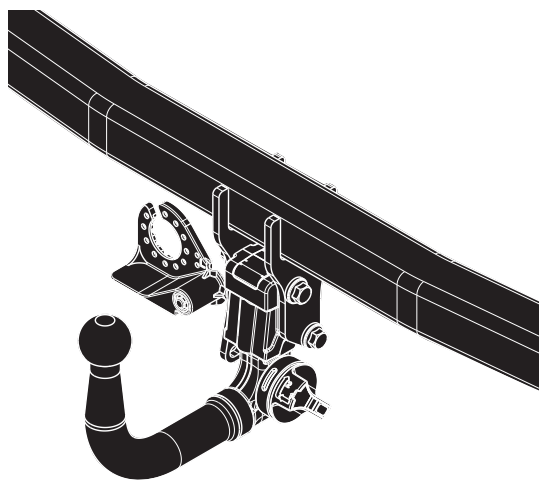
A6 Sedan(s-line/quattro); 2011 ->

A6 Avant(s-line/quattro); 2011 ->

A7 Sportback(s-line); 2010 ->

Type: 5895

New
smart
positioning
sticker
inside




- NL Montagehandleiding
- GB Fitting instructions
- D Montageanleitung
- F Instructions de montage
- S Monteringsanvisningar
- DK Montagevejledning
- E Instrucciones de montaje
- I Istruzioni per il montaggio
- PL Instrukcja montażu
- SF Asennusohjeet
- CZ Pokyny k montáži
- H Szerelési útmutató
- RUS Руководство для монтажа


BRiNK[®]

Your perfect fit
brink.eu

Couplingsclass: A50-X




Approved



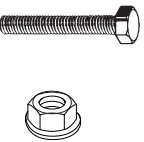
Approved

ECE/R55 **E11 55R 018479**

Max. vertical load : 100kg

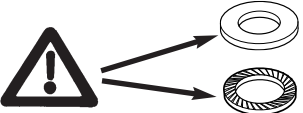
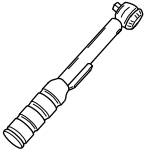


D-Value: 12,6 kN



10.9

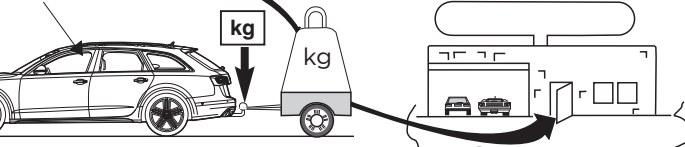
10

0km **1000km**




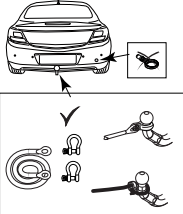
+

kg ?


kg

kg

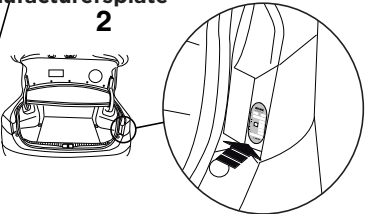



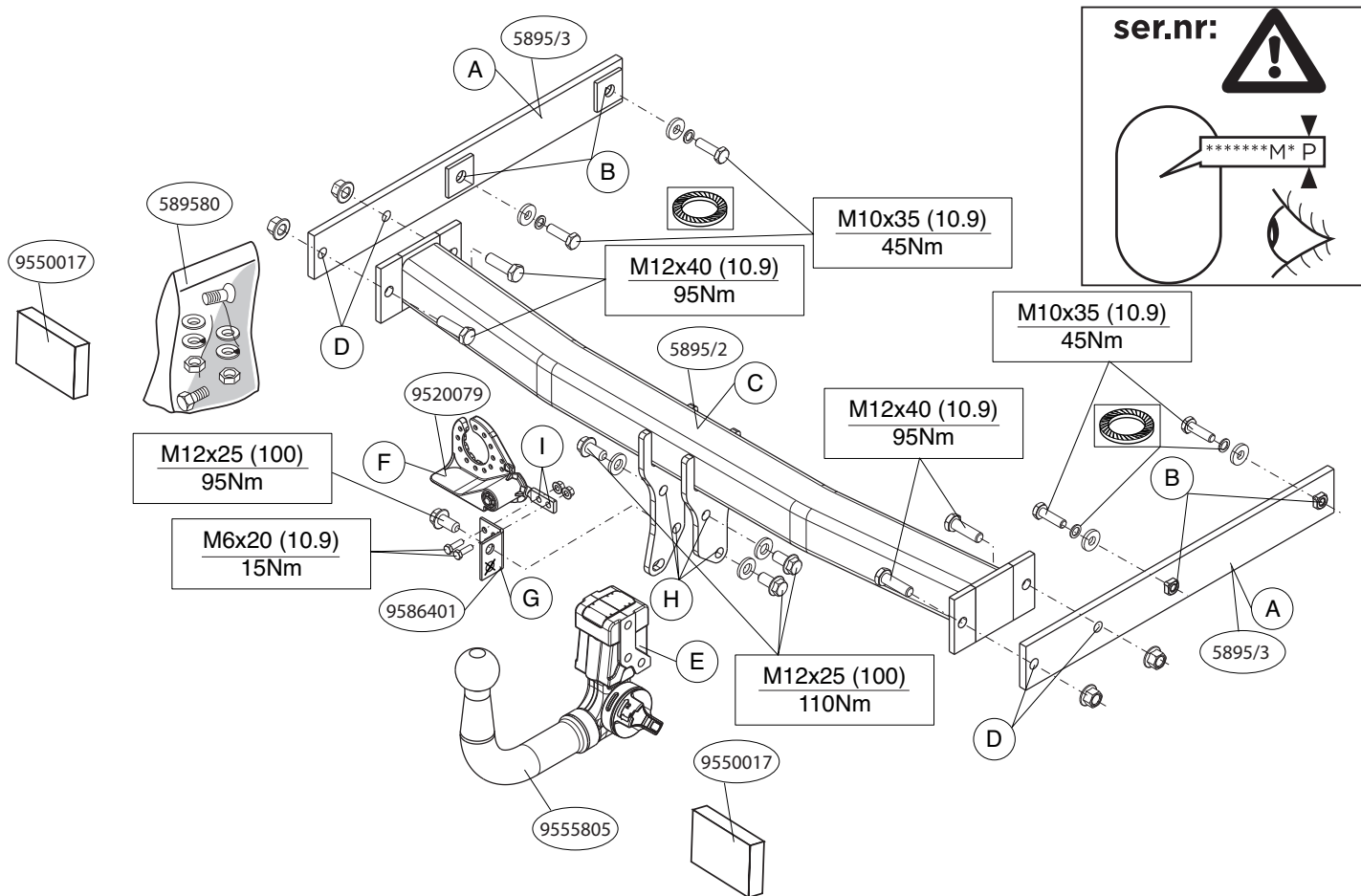
Copy of manufacturersplate

1



2





Voordat u met de montage begint dient u op het typeplaatje te kijken welke schets, in de handleiding, van toepassing is.

1. Demonteer de achterlicht units. Demonteer de bumper inclusief de stalen stootbalk van het voertuig, de stootbalk wordt niet meer gebruikt. Herplaats de bouten. Zie figuur 1/ 1a.
2. Maak de bodemvloer in de bagageruimte vrij. Zie figuur 2.
3. Verwijder eventueel de plakkers op de bevestigingspunten. Zie figuur 2.
4. Plaats de profielen A in de chassisbalken, bevestig deze handvast op de punten B.
5. Monteer de dwarsbalk C tussen de profielen A, bevestig deze handvast op de punten D.
6. Draai alle bouten en moeren overeenkomstig schets vast.
7. **Voor modellen met bumpers die niet voorbereid zijn voor trekhaak geldt:** Zaag het aangegeven deel uit de bumper met behulp van de sjabloon. (sjabloon op buitenzijde van bumper plaatsen).
8. Plaats de twee PE schuimblokken als afdichting in de chassisbalken. Kit de aangegeven delen af (zie fig. 3)
9. Herplaats het onder punt 1 en 2 verwijderde exclusief stalen stootbalk.
10. Monteer de Brink Connector E inclusief wegklapbare stekkerplaat F met strip G op de punten H en I.
11. Draai alle bouten en moeren overeenkomstig schets vast.

Raadpleeg voor demontage en montage van voertuig onderdelen het werkplaats handboek.

Raadpleeg voor montage en bevestigingsmiddelen de schets.

Raadpleeg voor montage en demontage van het afneembare kogelsysteem de bijgevoegde montagehandleiding.

BELANGRIJK:

- * Voor eventueel noodzakelijke aanpassing(en) "van het voertuig" dient men de dealer te raadplegen.
- * Indien op de bevestigingspunten een bitumen of anti-dreunlaag aanwezig is, dient deze verwijderd te worden.
- * Voor de max. toegestane massa, welke uw auto mag trekken, dient u uw dealer te raadplegen.
- * **Bij het boren dient men er zorg voor te dragen, dat electriciteitsrem- en brandstofleidingen niet worden geraakt.**
- * Verwijder "indien aanwezig" de plastic dopjes uit de puntlasmoeren.
- * Deze handleiding dient na montage bij de voertuigpapieren gevoegd te worden.
- * Brink is niet aansprakelijk voor de schade die het direct of indirect gevolg is van onjuiste montage, daaronder begrepen gebruik van niet-geschikte gereedschappen en het gebruik van andere dan de voorgeschreven montagewijze en middelen, dan wel onjuiste interpretatie van dit onderhavig montagevoorschrift.

Before you start the fitting you must check the type plate to determine which sketch, in the fitting instruction, is applicable.

1. Remove the rear-light units. Remove the bumper and the steel buffer beam from the vehicle. The buffer beam will no longer be needed. Replace the bolts. See figure 1/ 1a.
2. Clear the boot and floor. See figure 2.
3. Remove any stickers that may be present at the points of attachment. See figure 2.
4. Place sections A in the chassis members, attach these hand-tight onto points B.
5. Fit the cross member C between the sections A, fix this hand-tight onto points D.

6. Tighten all nuts and bolts to the torque indicated in the drawing.
7. **The following applies for models with bumpers not prepared for a towing bracket:** Use the template to saw out the indicated section from the bumper. (place the template on the outside of the bumper).
8. Place the two PE foam blocks as sealing in the chassis members. Seal the portions indicated (see fig. 3).
9. Replace the items removed in step 1 and 2 excluding the steel buffer beam.
10. Fit the Brink Connector E including the foldaway socket plate F and strip G onto points H and I.
11. Tighten all nuts and bolts to the torque indicated in the drawing.

For dismantling and fitting the vehicle parts, see the site handbook.

For fitting instructions and attachment method, see drawing.

See the assembly manual supplied for instructions on fitting the removable ball system.

NOTE:

* **Should this installation process entail the cutting of the bumper – conformation MUST be obtained by the installation engineer of the customer's acceptance prior to completion. Brink Towing Systems do not accept responsibility for any matters arising as a result of this miscommunication.**

* **All measurements are in mm!**

* The dealer should be consulted for possible necessary adjustment(s) "of the vehicle".

* Remove the insulating material from the contact area of the fitting points.

* Consult your dealer for the maximum tolerated pull weight and ball hitch pressure of your vehicle.

* **Do not drill through electrical-, brake- or fuellines.**

* Remove (if present) the plastic caps from the spot welding nuts.

* This fitting instruction has to be enclosed in the vehicle documents after fitting the towbar.

* Brink is not liable for damage caused directly or indirectly by incorrect assembly, including the use of unsuitable tools, the use of other assembly methods and means than the ones outlined, and the incorrect interpretation of these assembly instructions.



MONTAGEANLEITUNG:

Vor Beginn des Einbaus ist anhand der Typplakette der Anhängerkupplung festzustellen welches Bild in der Einbauanleitung maßgebend ist.

1. Die Rücklichter abmontieren. Die Stoßstange einschließlich des stählernen Stoßbalkens vom Fahrzeug abmontieren. Der Stoßbalken wird nicht mehr benötigt. Schrauben wieder anbringen Siehe Abbildung 1/ 1a.
2. Den Fußboden im Kofferraum frei machen. Siehe Abbildung 2.
3. Gegebenenfalls die Aufkleber bei den Befestigungspunkten entfernen. Siehe Abbildung 2.
4. Die Profile A im Fahrgestellträger anlegen und bei den Punkten B halb fest befestigen.
5. Den Querbalken C zwischen den Profilen A montieren und bei den Punkten D halb fest befestigen.
6. Alle Schrauben und Muttern gemäß den Angaben in der Abbildung festdrehen.
7. **Für Modelle mit Stoßfängern, die nicht für eine Anhängervorrichtung konzipiert sind, gilt:** Den angegebenen Teil mit Hilfe der Schablone aus der Stoßstange heraus schneiden. (Schablone außen auf der Stoßstange anlegen).
8. Die zwei PE-Schaumblöcke als Dichtung in den Fahrgestellträger einsetzen. Die angegebenen Teile kittend (siehe Abb. 3).
9. Das unter Abschnitt 1 und 2 Entfernte wieder anbringen ohne stählernen Stoßbalkens.
10. Das Brink Connector E einschließlich wegklappbarer Steck-

- dosenplatte F mit Lasche G bei den Punkten H und I montieren.
11. Alle Schrauben und Muttern gemäß den Angaben in der Abbildung festdrehen.

Für die Demontage und Montage von Fahrzeugteilen das Werkstatt-Handbuch zu Rate ziehen.

Für die Montage und die Befestigungsmittel die Skizze zu Rate ziehen.

Für die Montage und Demontage des abnehmbaren Kugel-systems die beiliegende Montageanleitung zu Rate ziehen.

HINWEISE:

- * Für (eine) eventuell erforderliche Anpassung(en) "des Fahrzeugs" ist der Händler zu Rate zu ziehen.
- * Im Bereich der Anlageflächen muß Unterbodenschutz, Hohlraumkonservierung (Wachs) und Antiröhrnmaterial entfernt werden.
- * **Vor dem Bohren prüfen, daß keine, dort eventuell vorhandene Leitungen beschädigt werden können.**
- * Alle Bohrspäne entfernen und gebohrte Löcher gegen Korrosion schützen.
- * Entfernen Sie "falls vorhanden", die Plastikkappen von den Punktschweißmuttern.
- * Für das höchstzulässige Zuggewicht und der erlaubte Kugeldruck Ihres Fahrzeugs ist Ihr Händler zu befragen.
- * Die Quetschmuttern müssen nach einem späteren lösen der Muttern gegen neue ausgetauscht werden, da ansonsten die Sicherungswirkung nicht mehr garantiert ist!
- * Brink haftet nicht für Schäden, die als direkte oder indirekte Folge einer nicht ordnungsgemäßen Montage auftreten, darunter fallen auch die Benutzung von ungeeigneten Werkzeugen, andere als die vorgeschriebenen Montageverfahren und Montage-mittel sowie eine fehlerhafte Interpretation der betreffenden Montageanweisung.



INSTRUCTIONS DE MONTAGE:

Avant de commencer le montage veuillez vérifier la plaque signalétique de l'attelage afin de déterminer la figure correspondante dans la notice de montage.

1. Démonter les feux arrière. Déposer le pare-chocs du véhicule y compris la traverse en acier ; la traverse ne sera plus utilisée. Remettre les boulons de fixations en place. Voir la figure 1/ 1a.
2. Dégager le plancher du coffre. Voir la figure 2.
3. Le cas échéant les autocollants placés sur les points de fixation. Voir la figure 2.
4. Positionner les profilés A dans les longerons de châssis et les fixer (en serrant à la main) sur les points B.
5. Monter la traverse C entre les profilés A et la fixer (en serrant à la main) sur les points D.
6. Serrer tous les boulons et écrous conformément au schéma.
7. **Ce qui suit s'applique aux modèles avec pare-chocs non préparés pour une barre d'attelage:** Scier la partie du pare-chocs indiquée avec le gabarit. (Placer le gabarit sur le côté extérieur du pare-chocs).
8. Placer les deux blocs de mousse en polyester en guise de colmatage dans les longerons de châssis. Boucher les parties indiquées (voir la fig.3).
9. Remettre en place les éléments déposés au point 1 et 2 l'exclusion la traverse en acier.
10. Monter le Brink Connector E y compris la prise rabattable F avec plaquette G sur les points H et I.
11. Serrer tous les boulons et écrous conformément au schéma.

Pour le montage et le démontage des pièces du véhicule, consulter la notice du fabricant.

Consulter le croquis pour voir le montage et les moyens de fixation.

Pour le montage et le démontage de la rotule amovible, consul-

ter la notice de montage jointe.

REMARQUE:

- * Pour une/des adaptations indispensables sur le véhicule, veuillez consulter le concessionnaire.
- * Enlever la couche de bitume ou d'anti-tremblement qui recouvre éventuellement les points de fixation.
- * Pour connaître le poids de traction maximum et le poids en flèche sur la rotule autorisée du véhicule, veuillez consulter votre concessionnaire.
- * **Veiller en perçant à ne pas endommager les conduites de électrique, de frein et de carburant.**
- * Retirer "si présents" les embouts en plastique des écrous de soudure par point.
- * Cette notice de montage doit être conervée à bord du véhicule après montage de l'attelage.
- * Brink décline toute responsabilité pour les dommages qui pourraient directement ou indirectement résulter d'un montage incorrect, y compris l'utilisation d'outils inappropriés et l'utilisation d'un mode d'emploi et de moyens autres que ceux prescrits, ou bien résulter d'une interprétation inexacte des présentes instructions de montage.

S

MONTERINGSANVISNINGAR:

Före du startar monteringen måste du kontrollera typskylten för att kunna bedöma vilken skiss i monteringsanvisningen som skall användas.

1. Demontera stötfångaren inklusive stötranden av stål från fordonet, stötranden förfaller. Sätt tillbaka skruvar. Se figur 1/ 1a.
2. Frigör golvet i bagageutrymmet. Se figur 2.
3. Avlägsna eventuellt klistermärkena som sitter på fästpunkterna. Se figur 2.
4. Placera profilerna A på chassibalkarna, fäst dessa för hand på positionerna B.

5. Fäst tvärbalken C mellan profilerna A, fäst för hand på positionerna D.
6. Momentdrag alla skruvar och muttrar enligt figuren.
7. **Följande gäller för modeller med stötfångare som inte är förberedda för dragkroksbalk:** Såga ut den angivna delen ur stötfångaren med hjälp av schablonen. (placera schablonen mot stötfångarens utsida).
8. Placera de båda PE-skumblocken som tätning i chassibalkarna. Tillslut delarna enligt figuren (se fig. 3).
9. Montera de delar som demonterades under punkt 1 och 2 exklusive stötranden av stål.
10. Fäst Brink Connector E inklusive fällbara kontaktplattan F och listen G på positionerna H och I.
11. Momentdrag alla skruvar och muttrar enligt figuren.

Se verkstadshandboken för demontering och montering av fordons delar.

Se skissen för montering och monteringsmaterial.

Se de bifogade monteringsanvisningarna för montering och demontering av det löstagbara kulsystemet.

OBS:

- * Kontakta återförsäljaren om fordonet eventuellt bör modifieras.
- * Om det finns ett bitumen- eller stötdämpande lager vid kontaktytor skall detta avlägsnas.
- * Kontakta din återförsäljare för ditt fordons max. dragvikt och tillåtna kultryck.
- * **Vid borrning skall man se till att elektrisk-, broms- och bränsleledningarna inte skadas.**
- * Avlägsna de små plastlocken - om dessa finns - från punktsvetsmuttrarna.
- * Efter att draget är monterat, placera monteringsanvisningen tillsammans med bilens övriga dokument.
- * Brink är inte ansvariga för skada som orsakats direkt eller indirekt av fel aktig montering, inklusive användning av olämpliga verktyg, andra monteringsmetoder och processer än de som beskrivs, samt felaktig tolkning av dessa monteringsinstruktioner.

For at vælge rigtigt spændingsmoment, er det vigtigt at aflæse serienummeret på typepladen, for at kunne vælge hvilket af de medsendte diagrammer der skal anvendes.

1. Demonter baglysenhederne. Demonter kofangeren, inklusive køretøjets stålstødbjælke. Denne bliver overflødig. Se fig. 1/ 1a.
2. Ryd bunden i bagagerummet. Se fig. 2.
3. Fjern evt. mærkaterne ved montagepunkterne. Se fig. 2.
4. Anbring profilerne A i chassisvangerne; monter disse manuelt på punkterne B.
5. Monter tværvangen C mellem profilerne A; monter denne manuelt på punkterne D.
6. Spænd alle bolte og møtrikker ifølge tegning.
7. **For modeller med kofanger, hvor der ikke er gjort klar til anhængertræk, gælder følgende:** Sav den angivne del ud af kofangeren ved hjælp af skabelonen (skabelonen anbringes på ydersiden af kofangeren).
8. Anbring de to PE-skumblokke som afdækning i chassisvangerne. Smør kit på de markerede dele (jævnfør fig. 3).
9. Monter de dele, som blev fjernet under punkt 1 og 2 eksklusiv køretøjets stålstødbjælke.
10. Monter Brink Connector E inklusiv den nedklapbare kontaktplade F med profil G på punkterne H og I.
11. Spænd alle bolte og møtrikker ifølge tegning.

Rådfør for demontering og montage af dele til køretøjet arbejdspladshåndbogen.

Rådfør for montage og montagemidler skitsen.

Rådfør for montage og demontering af det aftagelige kuglesystem den vedlagte montagevejledning.

BEMÆRK:

* Kontakt forhandleren i forbindelse med eventuelle påkrævede

ændring(er) på køretøjet.

- * Undervognsbehandlingen skal fjernes de steder hvor trækket ligger an mod bilen.
- * Kontakt Deres forhandler for oplysninger om den maksimale trækraft og det tilladte kugletryk.
- * **Vær forsigtig ikke at bore i ledninger-,bremse eller benzinslange**
- * Fjern plasticpropperne "om de findes" fra de punktsvejsede møtrikker.
- * Brink er ikke ansvarlig for skade der direkte eller indirekte er forårsaget af forkert montage, herunder også iberegnet brug af forkert værktøj og anvendelse af anden montage metode og andre montage midler end de foreskrevne samt fejltolkning af den medfølgende montagevejledning.
- * DENNE MONTERINGSVEJLEDNING SKAL MEDBRINGES VED SYN.

Antes de comenzar el montaje por favor, verifique la placa descriptiva del enganche con el fin de determinar la figura correspondiente en la reseña de montaje.

1. Desmontar el parachoques inclusive el tope de acero del vehículo, el tope no se vuelve a utilizar. Volver a colocar tornillos. Véase la figura 1/ 1a.
2. Despejar el suelo en el maletero. Véase la figura 2.
3. Retirar eventualmente los adhesivos a la altura de los puntos de sujeción. Véase la figura 2.
4. Colocar las secciones A en las piezas del chasis, y colocarlas apretando a mano en los puntos B.
5. Colocar la pieza transversal C entre las secciones A, y colocarlo apretando a mano en los puntos D.
6. Apretar todos los tornillos y tuercas de acuerdo con los puntos del gráfico.
7. **Para modelos con parachoques no preparados para un gancho**

de remolque, se aplica lo siguiente: Serrar la parte indicada del parachoques con ayuda de la plantilla. (instalar la plantilla en el lado exterior del parachoques).

- Instalar los dos bloques de espuma PE para sellar los largueros del chasis. Sellar con pegamento las partes indicadas (véase la fig. 3).
- Volver a poner lo retirado bajo punto 1 y 2 excluyendo el tope de acero.
- Montar la Brink connector E incluida la placa de enchufe batiente F y la banda G en los puntos H y I.
- Apretar todos los tornillos y tuercas de acuerdo con los puntos del gráfico.

Consultar para el desmontaje y montaje de piezas del vehículo el manual de instalación de taller.

Consultar el croquis para el montaje y medios de fijación.

Consultar para el montaje y desmontaje del sistema de la bola extraíble las instrucciones de montaje adjuntas.

N.B.:

- * Para (una) eventual(es) adaptación(es) 'del vehículo' consúltese al concesionario.
- * Si en los puntos de fijación hay una capa de betún o anti-choque hay que quitarla.
- * Consulte a su concesionario para el peso máximo de tracción y la presión de la bola admitida de su vehículo.
- * **No agujerear cable de eléctrico, tubos de freno o gasolina"**
- * Retirar, si presentes, los capuchones de plástico de las tuercas de soldadura por punto.
- * Guarde estas instrucciones junto a la documentación del vehículo después del montaje del enganche.
- * Brink no se responsabiliza por daños causados, directa o indirectamente, por un montaje incorrecto, incluyendo el uso de herramientas inadecuadas, por el uso de métodos de montaje y medios distintos a los indicados y por la interpretación incorrecta de estas instrucciones de montaje.



ISTRUZIONI PER IL MONTAGGIO:

Prima di iniziare il montaggio verificare la terghetta per determinare quale disegno, presente nelle istruzioni, è applicabile.

- Smontare il paraurti e la barra d'acciaio dal veicolo; la barra in acciaio non dovrà più essere montata. Rimontare bulloniVedi figura 1/ 1a.
- Liberare il fondo del bagagliaio. Vedi figura 2.
- Rimuovere gli eventuali adesivi dai punti di fissaggio. Vedi figura 2.
- Inserite i profili A nei montanti e fissateli manualmente in corrispondenza dei punti B.
- Montate la traversa C tra i profili A e fissateli manualmente in corrispondenza dei punti D.
- Serrare tutti i dadi e bulloni alle coppie di serraggio indicate nel disegno.
- Quanto segue si applica ai modelli con paraurti non predisposti per la barra di traino:** Con l'ausilio della sagoma, segare via dal paraurti la parte indicata. (posizionare la sagoma sul lato esterno del paraurti).
- Inserire i due blocchi di polistirolo espanso nei montanti del telaio per chiuderli. Sigillare applicando un collante sulle superfici indicate (vedi fig. 3).
- Rimontare quanto rimosso al punto 1 e 2 esclusi la barra in acciaio.
- Montare lo Brink Connector E comprensiva il portapresa a scomparsa F e striscia G in corrispondenza dei punti H ed I.
- Serrare tutti i dadi e bulloni alle coppie di serraggio indicate nel disegno.

Per lo smontaggio ed il montaggio dei componenti del veicolo consultare il manuale tecnico dell'officina.

Consultare il disegno per il montaggio ed i dispositivi di fissaggio.

Per il montaggio e lo smontaggio del sistema a sfera rimovibile,

consultare le istruzioni di montaggio allegate.

N.B.:

- * Per eventuali necessari adattamenti "del veicolo" si consiglia di consultare il fornitore.
- * Rimuovere lo strato di materiale isolante dai punti d'attacco.
- * Per il peso complessivo trainabile della Vostra vettura, consultate il Vostro rivenditore autorizzato.
- * **Praticando i fori, prestare attenzione a non danneggiare i cavi elettrici, i cavi del freno e i condotti del carburante.**
- * Rimuovere, se presenti, i coperchietti in plastica dai dadi di saldatura per punto.
- * Questa istruzione di montaggio deve essere allegata ai documenti del veicolo dopo l'installazione del gancio.
- * Brink non può essere ritenuta responsabile per eventuali danni direttamente o indirettamente dovuti ad un errato montaggio, intendendo con ciò anche l'uso di attrezzi non idonei e l'uso di metodi e mezzi di montaggio diversi da quelli prescritti, nonché all'errata interpretazione delle seguenti istruzioni di montaggio.

PL

INSTRUKCJA MONTAŻU:

Przed rozpoczęciem montażu należy sprawdzić tabliczkę znamionową, żeby ustalić, który z szablonów znajdujących się w instrukcji montażowej należy wykorzystać.

1. Zdemontować z pojazdu zderzak wraz ze stalową belką zderzakową, belka zderzakowa nie będzie ponownie używana. Zderzak ponownie śruby. Patrz rysunek 1/ 1a.
2. Opróżnić podłogę bagażnika. Patrz rysunek 2.
3. Usunąć ewentualnie zlepiszce z punktów montażowych. Patrz rysunek 2.
4. Umieścić elementy A w częściach podwozia po czym dokręć ręcznie w punktach B.
5. Umieścić poprzeczkę C pomiędzy elementami A i dokręć ręcznie w punktach D.

6. Dokręcić wszystkie śruby i nakrętki zgodnie z rysunkiem.
7. **Obowiązuje dla modeli ze zderzakami nieprzygotowanymi na wspornik holowniczy:** Wypłować wskazany odcinek zderzaka korzystając z szablonu. (szablon umieścić na zewnętrznej stronie zderzaka).
8. Umieścić dwa klocki piankowe PE jako szczeliwo w poprzecznicach ramy podwozia. Wypełnić kitem zaznaczone części (patrz rys. 3).
9. Ponownie umieścić to, co zostało zdemontowane w punkcie 1 i 2 z wyłączeniem stalową belką zderzakową.
10. Zamontować Brink Connector E oraz składaną płytkę F z gniazdami i listwę G w punktach H i I.
11. Dokręcić wszystkie śruby i nakrętki zgodnie z rysunkiem.

Co do montażu i montowania części pojazdu zapoznać się z podręcznikiem warsztatowym.

Co do montażu i środków montażowych zapoznać się ze schematem.

Co do montażu i demontażu zdejmowanej kuli zapoznać się z załączoną instrukcją montażu .

Wskazówki:

- Po przejechaniu 1000 km dokręcić wszystkie elementy skręcane.
- **Podczas ewentualnych odwiertów upewnić się czy w pobliżu nie znajdują się przewody instalacji elektrycznej, przewody hydrauliczne lub przewody paliwowe.**
- Wszystkie ubytki powłoki lakierniczej zabezpieczyć przed korozją.
- Należy wyjąć ewentualne plastikowe zaślepki w punktach przyspawanych nakrętek.
- Stosować nakrętki oraz śruby gatunkowe dostarczone w komplecie.
- Utrzymywać kulę w czystości, oraz pamiętać o regularnym jej smarowaniu.
- Hak holowniczy zarejestrować w stacji diagnostycznej.

Zastosowanie się do powyższych wskazań gwarantuje Państwu bezpieczeństwo, niezawodność i sprawność naszego wyrobu przez cały okres jego użytkowania.

* Firma Brink nie ponosi odpowiedzialności za straty poniesione pośrednio lub bezpośrednio na skutek niewłaściwego montażu, w tym użycia

niewłaściwych narzędzi i sposobów montażu niezgodnych z instrukcją, oraz niezastosowanie się do treści instrukcji.

SF ASENNUSOHJEET:

Ennen asennusta, selvitä tyypikkilvestä, mikä asennusohjeen piirros koskee kyseistä autoa

1. Irrota ajoneuvosta puskuri sekä teräksinen iskunvaimenninpalkki, iskunvaimenninpalkkia ei enää käytetä. Aseta pultit takaisin paikalleen. Ks. kuva 1/ 1a.
2. Siivoa tavaratilan pohja. Ks. kuva 2.
3. Poista mahdolliset tarrat kiinnityskohdista. Ks. kuva 2.
4. Aseta profiilit A alustapalkkeihin ja kiinnitä ne löyhästi kohtiin B.
5. Kiinnitä poikittaispalkki C profiilien A väliin ja kiinnitä ne löyhästi kohtiin D.
6. Kiristä kaikki pultit ja mutterit piirroksen mukaisesti.
7. **Seuraava koskee malleja, joiden puskureita ei ole valmisteltu hinausvahviketta varten:** Saha merkitty osa puskurista sablonin avulla. (asetta sabloni puskurin ulkopuolelle).
8. Aseta molemmat PE-vaahtomuovikappaleet tiivisteeksi alustapalkkeihin. Tiiviistä merkityt osat (ks. kuva 3).
9. Aseta takaisin paikalleen kohdan 1 ja 2 osat ilman iskunvaimenninpalkki.
10. Kiinnitä Brink Connector E ja siihen kiinnitetty kokoontaitettava pistorasialevy F ja kaistaleineen G löyhästi kohtiin H ja I.
11. Kiristä kaikki pultit ja mutterit piirroksen mukaisesti.

Ajoneuvon osien purkamis- ja asennusohjeet, ks. työpaikalla käytetty käsikirja.

Asennus- ja kiinnitysohjeet, ks. piirros.

Irrotettavan kuulajärjestelmän asennus- ja purkamisohjeet, ks. oheinen asennusopas.

TÄRKEÄÄ:

* "Ajoneuvoa" koskevasta mahdollisesta tarpeellisesta sovellu-

tuksesta/ sovellutuksista on kysyttävä neuvoa jälleenmyyjältä.

- * Mikäli kiinnityskohdissa on bitumi- tai tärinänestokerros, se on poistettava.
- * Auton vetämää sallittua enimmäiskuormitusta on tiedusteltava jälleenmyyjältä.
- * **Porattaessa on huolehdittava siitä, että ei jouduta kosketuksiin sähkö-, jarru- tai polttoainejohtojen kanssa.**
- * Poista, "mikäli olemassa", pistehitsausmuttereiden muovisuojukset.
- * Nämä asennusohjeet on asennuksen jälkeen säilytettävä yhdessä ajoneuvoa koskevien papereiden kanssa.
- * Brink ei ole vastuussa vioittumisesta, joka on suoraan tai epäsuoraan aiheutunut väärästä asennuksesta samoin kuin sopimattomien työkalujen käytöstä, muiden kuin ohjeissa mainittujen asennusmenetelmien tai välineiden käytöstä sekä kyseisten asennusohjeiden väärintulkinnasta.

CZ POKYNY K MONTÁŽI:

Před instalací je nutno zkontrolovat typový štítek, abyste zjistili, který nákrės v pokynech pro instalaci máte použít.

1. Odstraňte nárazník o ocelovou nosník nárazníku z vozidla. Nosník nárazníku již nebudete potřebovat. Vyměňte šrouby. Viz schéma 1.
2. Vyčistěte kufr a podlážku. Viz schéma 2.
3. Odstraňte jakékoli nálepky z míst připojení. Viz schéma 2.
4. Vložte části A do podélných nosníků podvozku a rukou je přitáhněte k bodům B.
5. Mezi tyto části A umístěte příčník C a rukou jej přitáhněte k bodům D.
6. Utáhněte všechny matice a šrouby kroutivou silou uvedenou ve výkrese.
7. **Následující popis platí pro modely s nárazníky nepřipravenými pro tažné zařízení:** Použijte šablonu k odřezání označené části nárazníku. (umístěte šablonu zvenku nárazníku).
8. Umístěte dva PE pěnové bloky jako rozpěry na nosník podvozku. Svařte označené části (viz obr.3).
9. Vyměňte díly odstraněné v kroku 1 a 2 bez ocelový nosník nárazníku.

10. Připevňte Brink Connector E včetně držáku zásuvky F a pásku G k bodům H a I.
11. Utáhněte všechny matice a šrouby kroutivou silou uvedenou ve výkrese.

Před demontáží a montáží částí vozidla konzultujte montážní příručku.

Montážní pokyny a metoda připevnění dle náčrtu.

Před montáží vyměnitelného systému tažné koule konzultujte montážní manuál.

DŮLEŽITÉ

- * Pokud je potřeba provést na voze úpravy, obraťte se na svého prodejce.
- * Pokud je místo montáže opatřeno asfaltovým nátěrem nebo vrstvou nátěru snižující hluk, odstraňte je.
- * Pro informaci o maximálním nákladu povoleném k tažení se obraťte na svého prodejce.
- * **Při vrtání dbejte zvýšené pozornosti, zejména co se týče elektrických, brzdových a palivových kontaktů.**
- * Pokud jsou na maticích bodového svařování plastová víčka, odstraňte je.
- * Po montáži uschovejte tento manuál k ostatním dokladům vozidla.
- * Společnost Brink neodpovídá za přímé ani nepřímé škody způsobené nesprávnou montáží, včetně použití nevhodných nástrojů, použití jiných metod montáže a prostředků než uvedených a nesprávným pochopením těchto pokynů k montáži.

H

SZERELÉSI ÚTMUTATÓ:

Mielőtt rögzítené az eszközt, ellenőrizze a típusablát, hogy a rögzítési útmutató alapján melyik ábra alkalmazandó.

1. ávolítsa el a járműről az ütközőt és az acél ütközőrudat. Az ütközőrúdra már nem lesz szükség. Cserélje ki a csavarokat. Lásd az ábrát 1/ 1a.
2. Tisztítsa meg a csomagteret és a padlót. Lásd az ábrát 2.
3. Távolítsa el az összes címkét az érintkezési pontok helyén. Lásd az ábrát 2.
4. Helyezze a A részeket az alváz elemeibe, és kézzel rögzítse a D pontok-

hoz.

5. Illessze a C kereszttagokat az A elemek közé, és ezt is rögzítse kézzel a D pontokhoz.
6. Szorítsa be az összes anyát és csavart a rajzon feltüntetett csavarónyomatékig.
7. **A következő a vontatókonzollal fel nem felszerelhető lökhárító modellekre vonatkozik:** Használja a sablont a feltüntetett cikk kifűrészeléséhez az ütközőből. (helyezze a sablont az ütköző külső részére).
8. Helyezze a két PE habtömböt távolságtartóként az alváz elemeiben. Tömítse be a megfelelő részeket, mint azt ahogyan az 3-es ábra mutatja.
9. Tegye vissza az 1 és 2. lépésben eltávolított darabokat kizárólagos acél ütközőrudat.
10. Szerelje fel a Brink Connector E az aljzatlemez F és a pánttal G együtt a H és I pontokhoz.
11. Szorítsa be az összes anyát és csavart a rajzon feltüntetett csavarónyomatékig.

A szétszerelés és a jármű alkatrészek összeillesztése érdekében, lásd a munkahelyi kézikönyvet.

Az összeillesztési utasítás és a csatlakozási eljárás érdekében, lásd a rajzot.

Az eltávolítható gömbrendszer összeszerelése érdekében, lásd a összeszerelési kézikönyvet.

FONTOS

- * Amennyiben a gépkocsin módosításra van szükség, kérjünk felvilágosítást kereskedőnk től.
- * Amennyiben a csatlakozási pontok bitumennel, vagy zajcsökkentő anyaggal van bevonva, ezeket távolítsuk el.
- * A jármű által maximálisan vontatható megengedett teher mértékéről tájékozódjunk kereskedőnkkel.
- * **Fúrás során ügyeljünk arra, hogy elkerüljük az elektromos, a fém és az üzemanyag-vezetékeket.**
- * Amennyiben ponthegesztéssel rögzített anyakkal találkozunk, vegyük le róluk a mianyag sapkát.
- * A felszerelés után az útmutatót Cérizzük a gépjármű papírjaival együtt.

* A Brink nem vállal felelősséget a nem megfelelő szerelésből közvetlen vagy közvetett módon következő károkért. Ez vonatkozik a nem megfelelő szerszámok használatára, a leírtaktól eltérő módszerek és eszközök alkalmazására, valamint a szerelési útmutató téves értelmezésére.

RUS РУКОВОДСТВО ДЛЯ МОНТАЖА:

Перед тем, как начинать монтаж, требуется проверить табличку с типом изделия для того, чтобы определить какую именно из иллюстраций в инструкции по установке нужно использовать.

1. Снять оба блока задних фар. Снять бампер вместе со стальным буферным брусом автомобиля; буферный брус больше не понадобится. См. рисунок 1/ 1а.
2. Освободить дно багажного отсека. См. рисунок 2.
3. По мере необходимости, удалить наклейки на местах крепления. См. рисунок 2.
4. Установите фасонные детали А в балках шасси, закрепите их вручную в точках В.
5. Установите поперечную балку С между фасонными деталями А, закрепите ее вручную в точках D.
6. Затянуть все болты и гайки в соответствии со значениями, указанными на рисунке.
7. **Следующее относится к моделям с бамперами, не подготовленными под буксировочный кронштейн:** Выпилить указанную часть из бампера при помощи шаблона. (Нанести шаблон на наружную сторону бампера.)
8. В качестве уплотнения, вставить два полиэтиленовых элемента в балки шасси. Герметизировать обозначенные части (см. рис. 3)
9. Поставить на место детали, снятые во время шага 1 и 2 эксклюзивный со стальным буферным.
10. Установить Brink Connector E вместе с отводной штепсельной платой F и полосой G в точках H и I.
11. Затянуть все болты и гайки в соответствии со значениями, указанными на рисунке.

Для инструкций по снятию и установке деталей автомобиля, обращайтесь к руководству для работников гаражей.

Информацию о монтаже и средствах крепления вы найдете в схеме.

Для инструкций по установке и снятию съемного крюка с шаром, обращайтесь к прилагаемому руководству по монтажу.

ВНИМАНИЕ:

- * Если потребуются изменения конструкции транспортного средства, следует посоветоваться с дилером автомобиля.
- * Если в точках прикрепления имеется слой битума или противозащумовой материал, его следует удалить.
- * Сведения о максимально допустимой массе буксируемого прицепа Вы можете получить у дилера автомобиля.
- * При сверлении следите за тем, чтобы не задеть электропроводку и линии тормозной цепи и подачи горячего.
- * Удалите (если они имеются) пластмассовые затычки из приваренных гаек.
- * После монтажа крюка следует хранить настоящее руководство в комплекте с технической документацией автомобиля.
- * Фирма Brink не отвечает за ущерб, являющийся прямым или косвенным следствием неправильного монтажа, в том числе использования неподходящих инструментов и применения иного способа монтажа или других средств, чем предписано в инструкции, либо неправильного истолкования настоящей инструкции по монтажу.

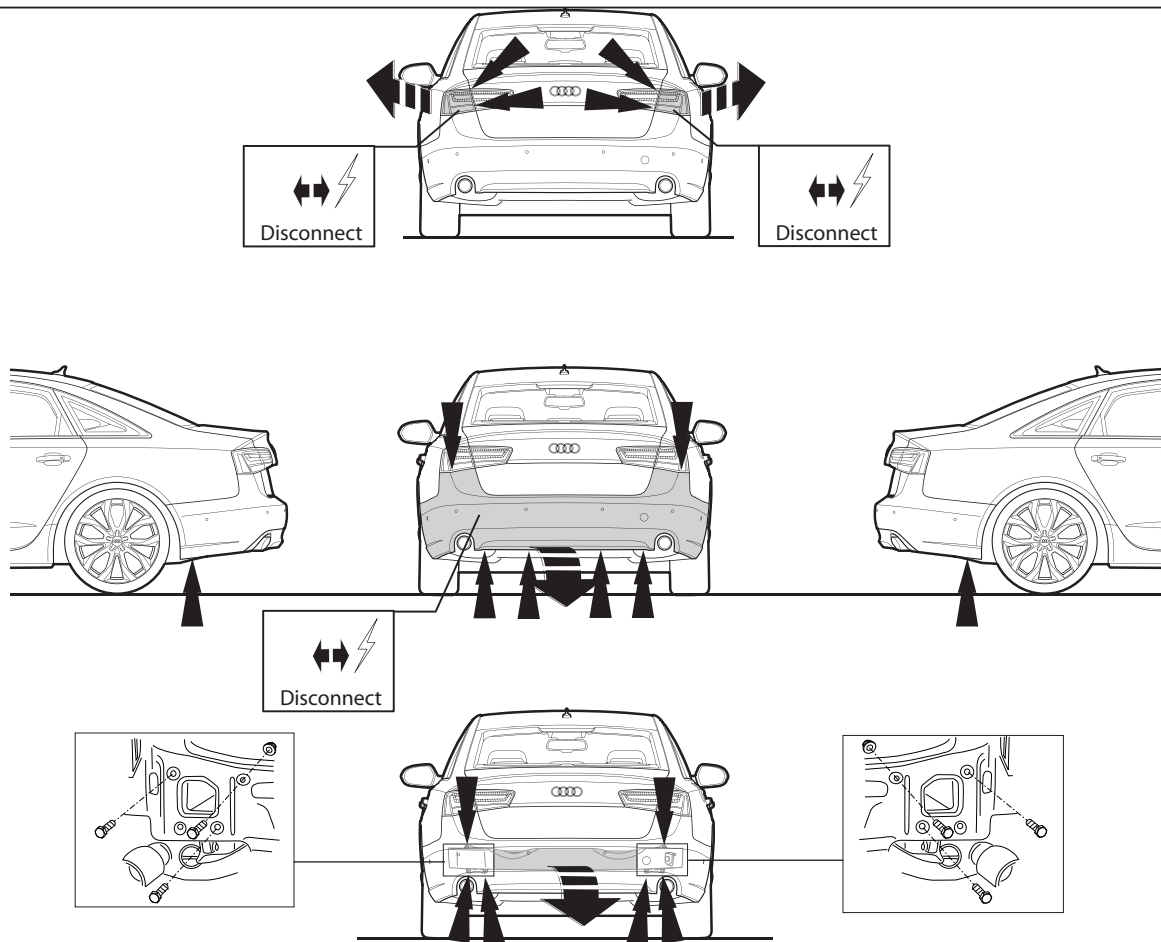


Fig. 1

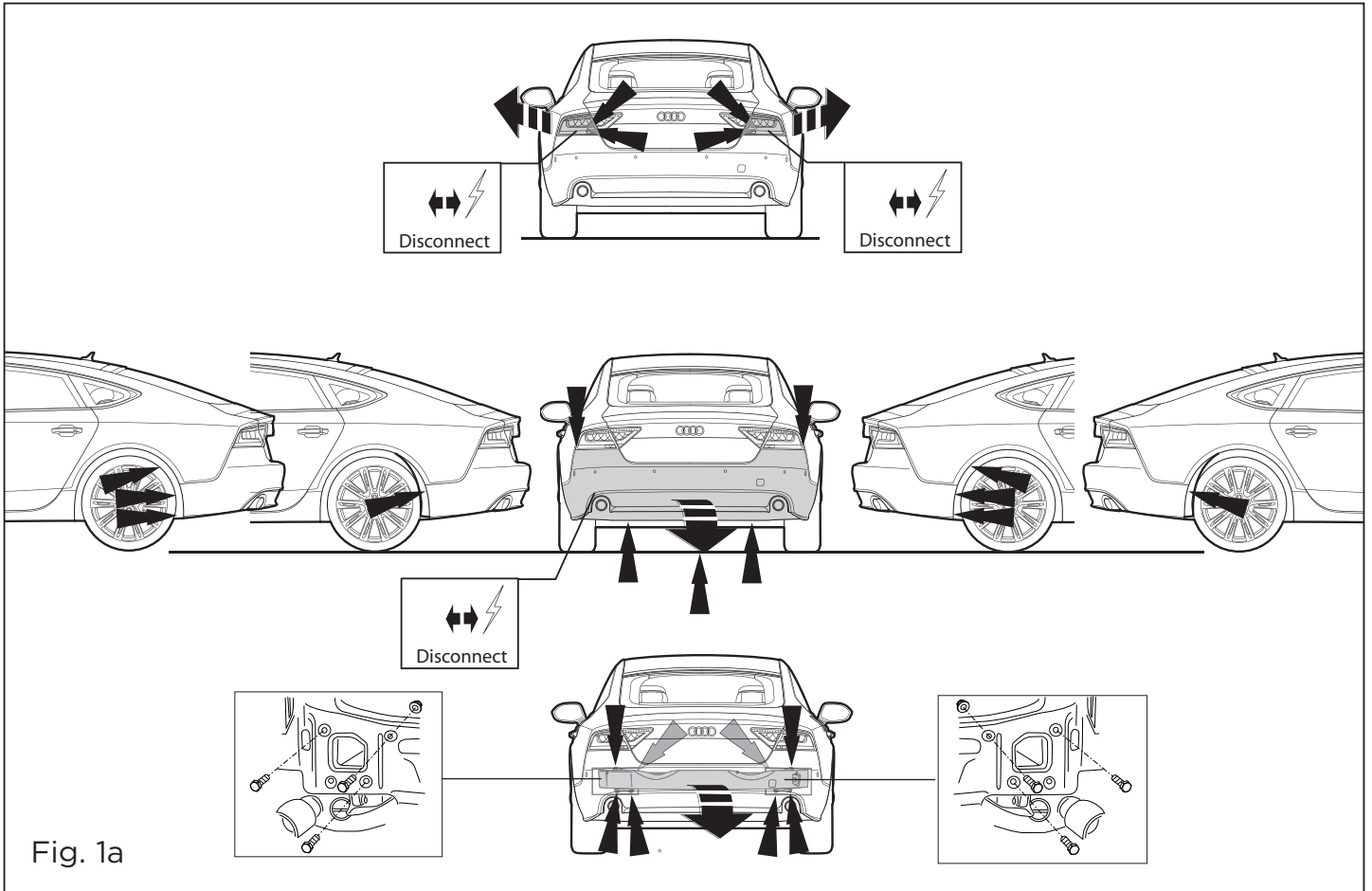


Fig. 1a

If applicable

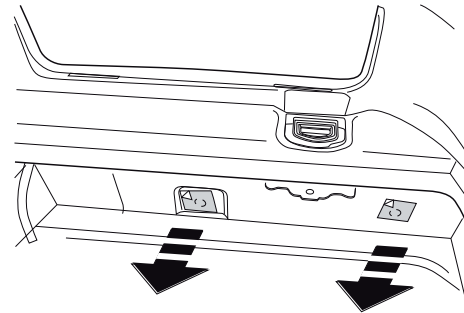
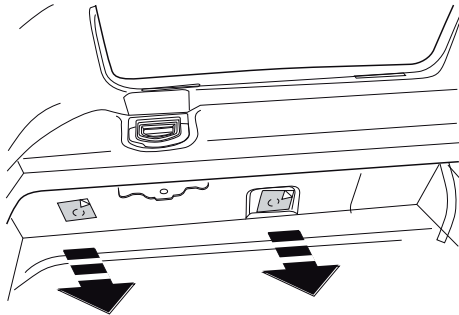
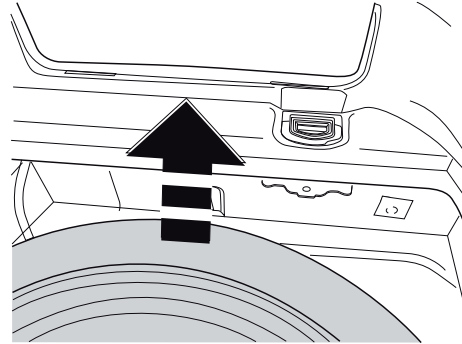
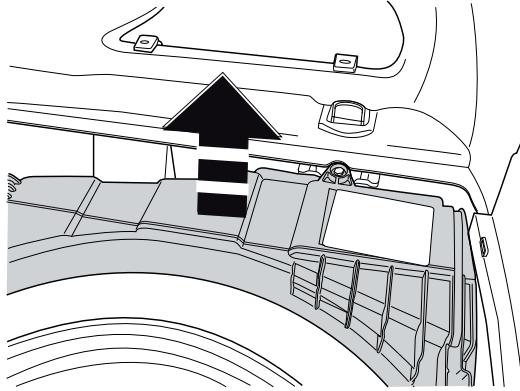


Fig. 2

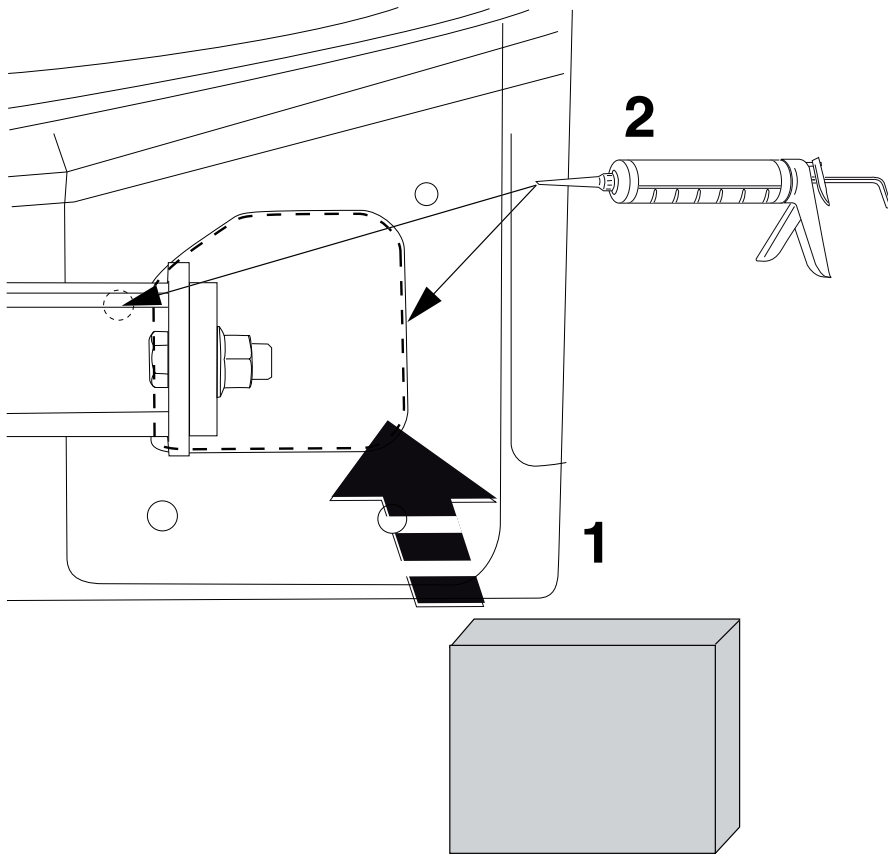


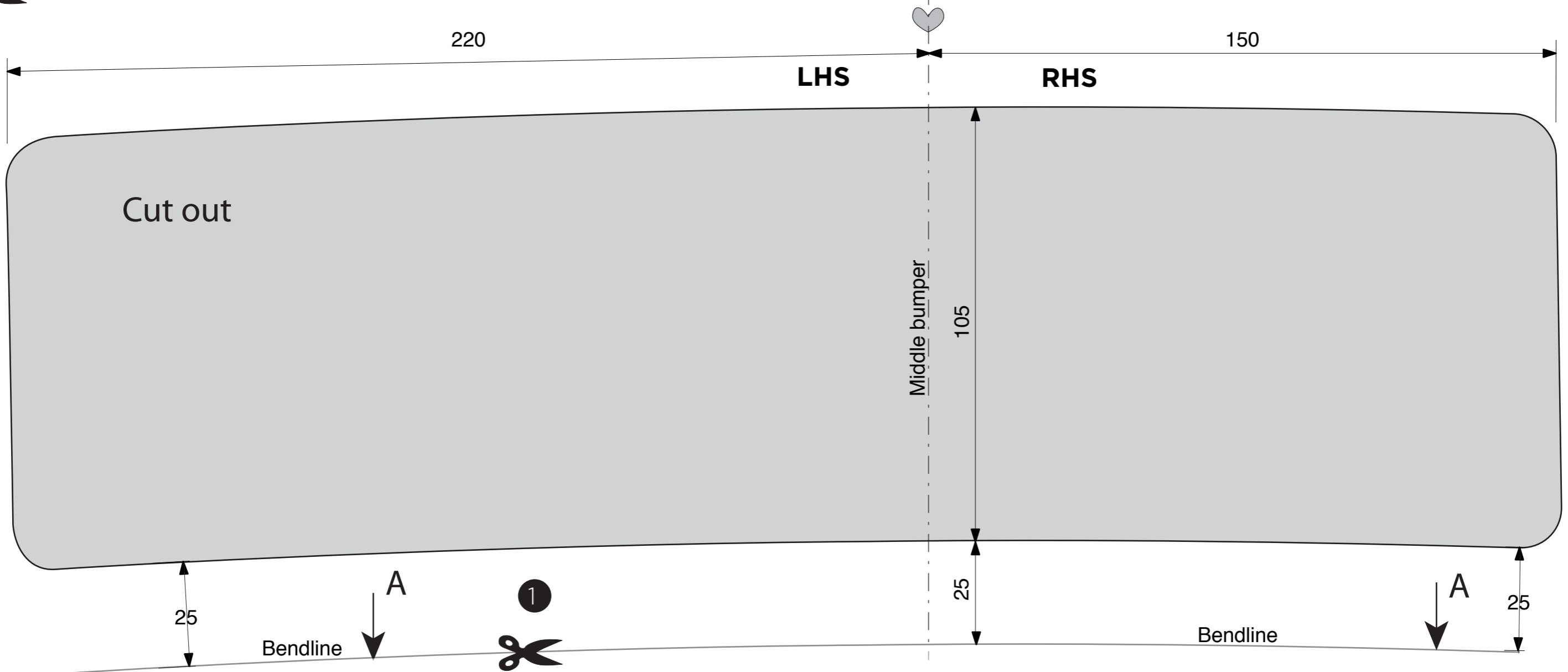
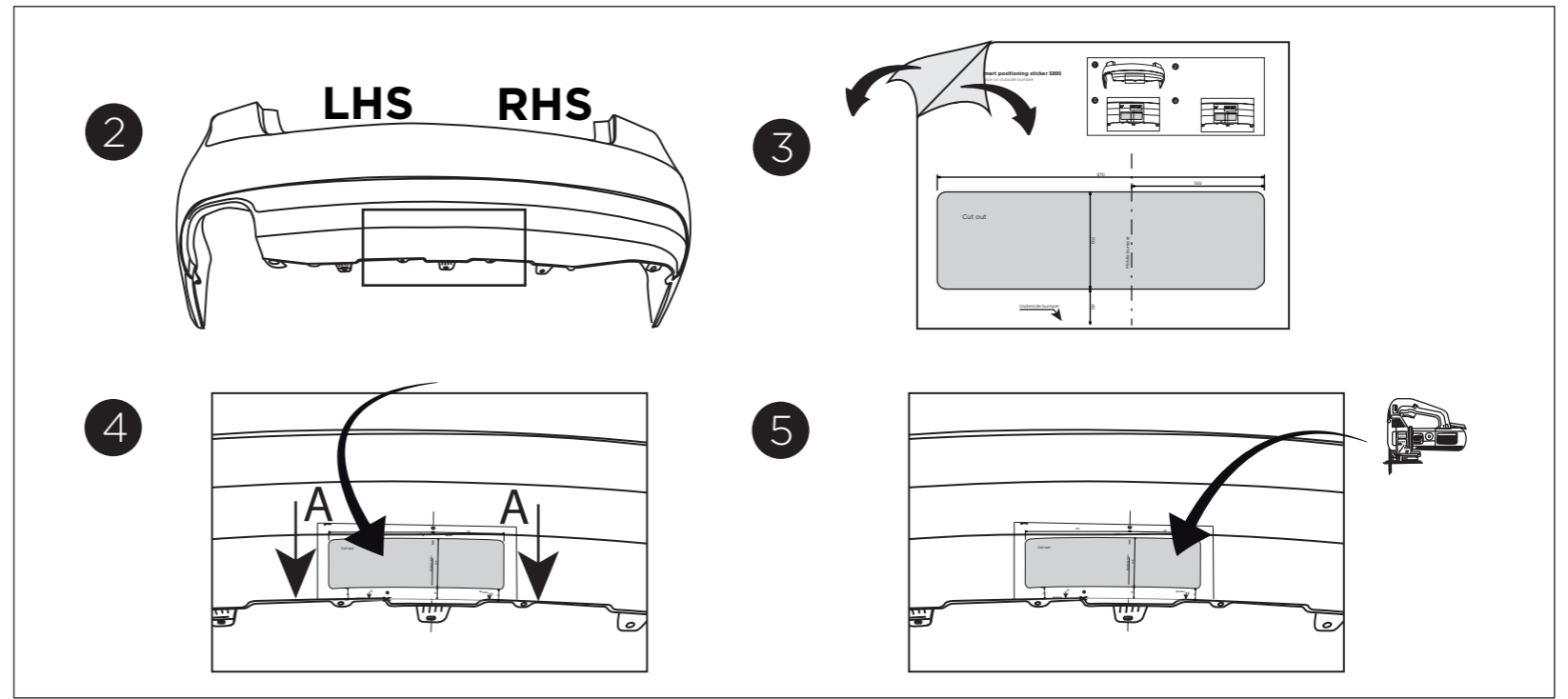
Fig. 3

BRiNK

Smart positioning sticker 5895

Place on outside bumper

A6 Sedan/Avant/S-Line





Smart positioning sticker 5895

Place on outside bumper



A7 Sportback/S-Line

