
Fitting instructions

Make: HYUNDAI

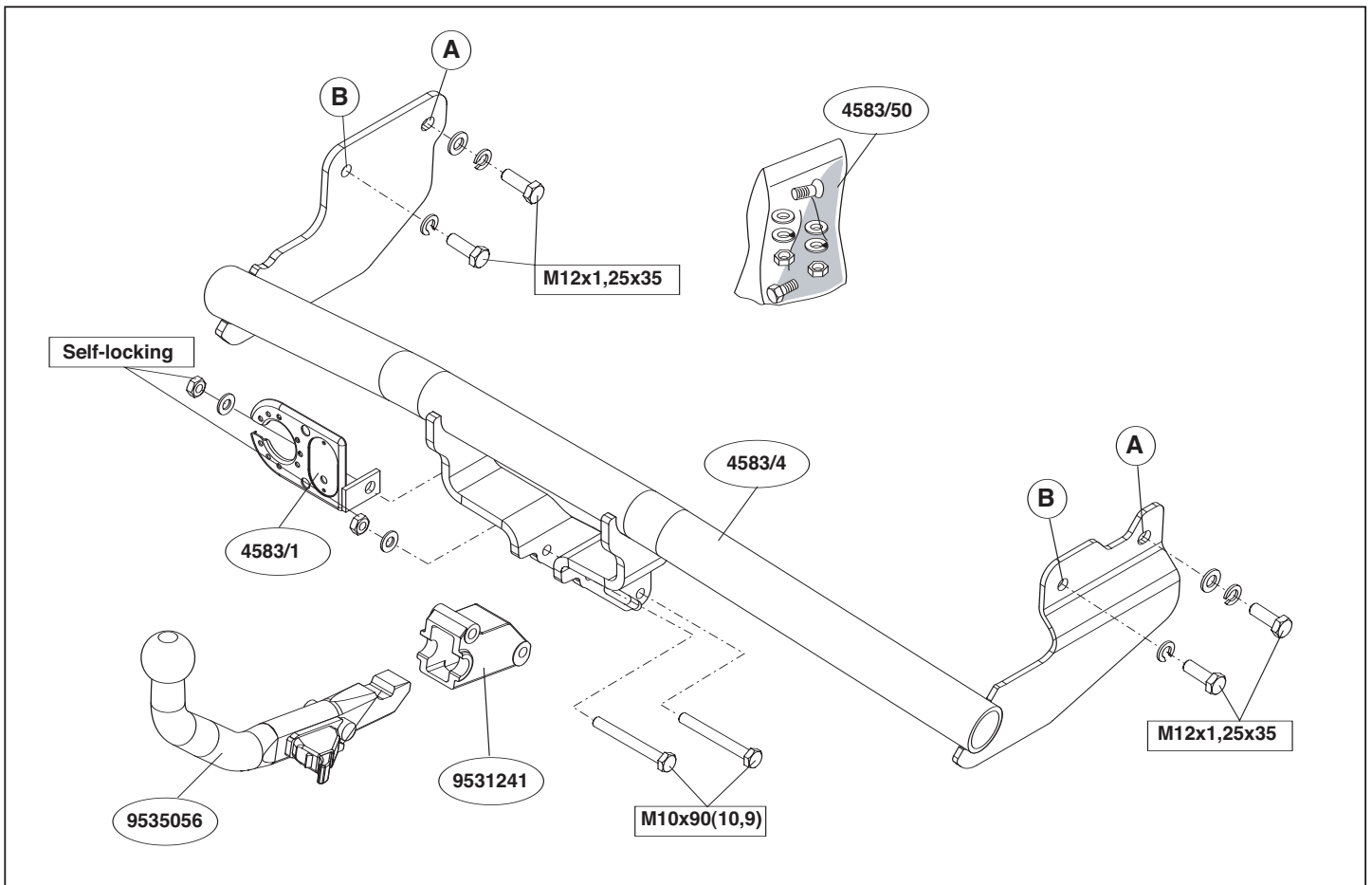
GETZ (TB); F/L 2005->

Type: 4583

Permanently

linked to

quality



© 458370/21-09-2005/1

Dispositivo di traino tipo: 4583
 Per autoveicoli: Hyundai Getz (TB); F/L 2005->
 Tipo funzionale:

Classe e tipo di attacco: A50-X
 Omologazione: e11 00-5798
 Valore D: 6,5 kN
 Carico Verticale max. S: 44 kg
 Larghezza rimorchiabile per Caravan e T.A.T.S.: 2,45m vedere CARTA di CIRCOLAZIONE VEICOLO (motrice) + 70 cm = ..arrotondare ai 5 cm superiore (vedi D.M.28/05/85)
 Massa rimorchiabile: vedi carta di circolazione dell' autoveicolo

Per verificare l'idoneità del dispositivo di traino omologato a norma CEE 94/20, all'installazione sulla vettura su cui si intende procedere al montaggio, compilare la seguente formula (se necessario declassare la massa rimorchiabile):

$$D = \frac{T \times C}{T + C} \times 0,00981 \leq 6,5 \text{ kN}$$

dove: T= Massa Complessiva Max. della motrice (in kg)
 C= Massa Rimorchiabile Max. della motrice (in kg)

DA COMPILARE PER IL COLLAUDO

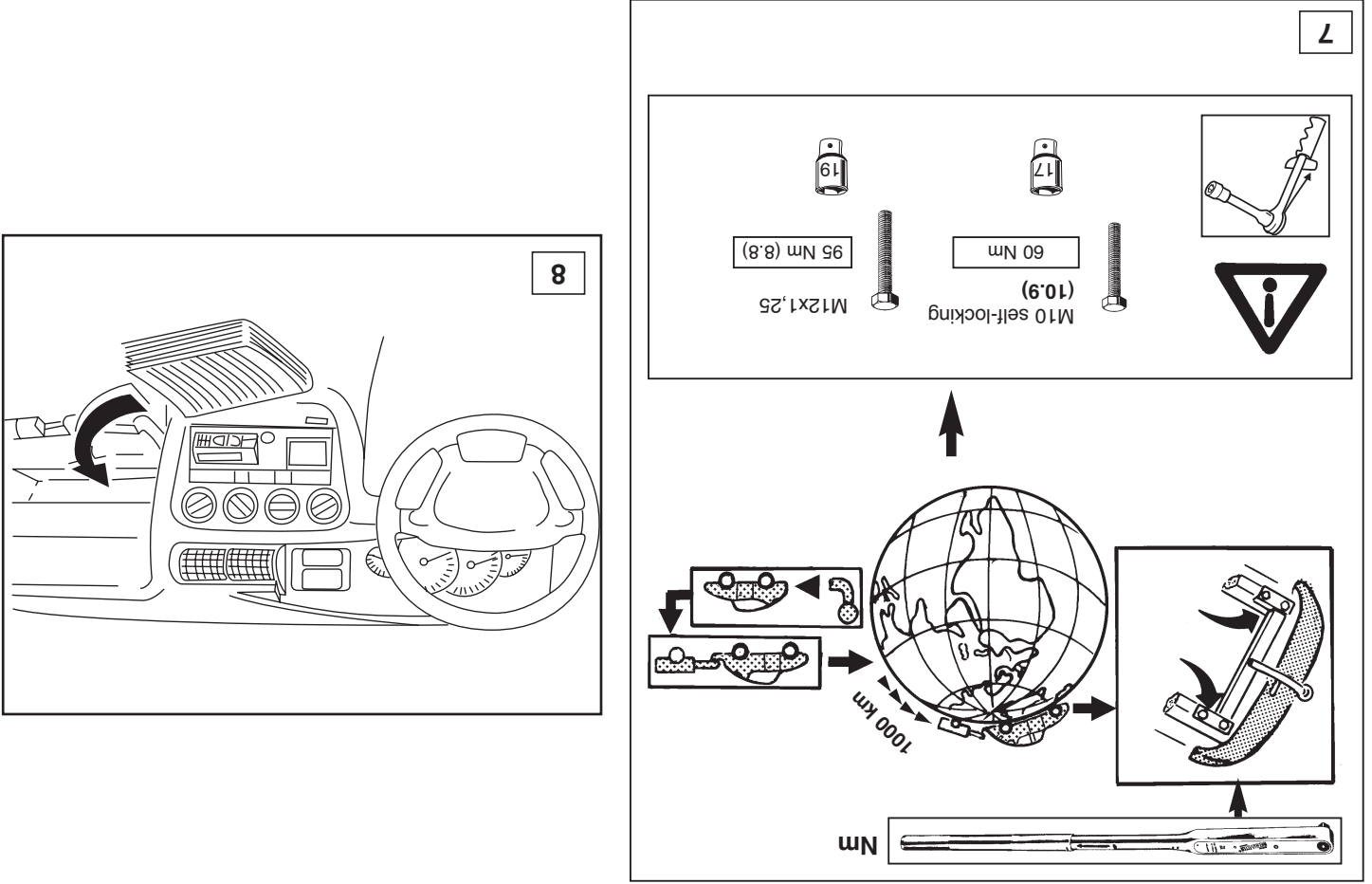
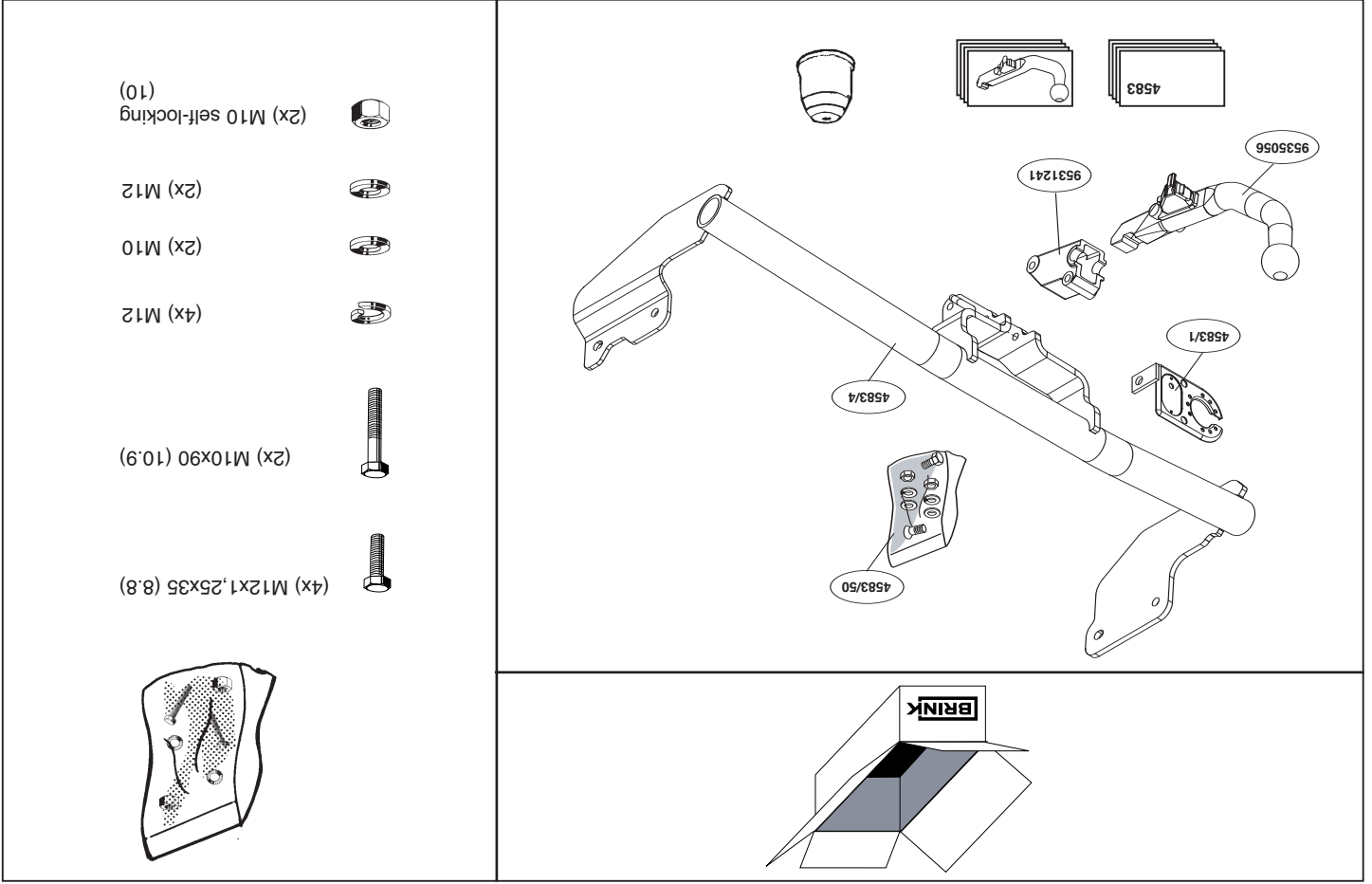
DICHIARAZIONE DI CORRETTO MONTAGGIO: la sottoscritta Ditta dichiara di aver montato in maniera corretta ed in conformità/ alle prescrizioni sia del costruttore del veicolo che del costruttore del dispositivo stesso il seguente dispositivo di attacco meccanico:

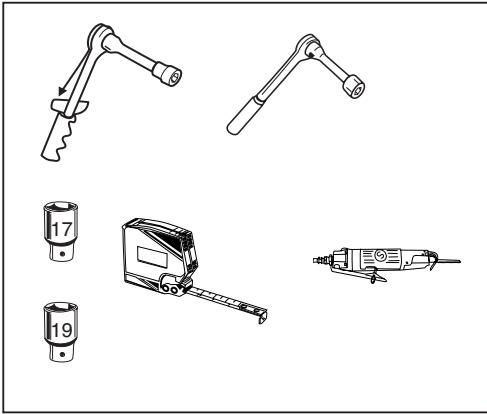
tipo:.....
 Il dispositivo di attacco sopra indicato è stato installato su autoveicolo
 modello:.....
 targa:.....
 Data:.....

TIMBRO e FIRMA

Si dichiara inoltre di aver informato l'utente del veicolo sull'USO e MANUTENZIONE del dispositivo stesso.

© 458370/21-09-2005/10





Couplingsclass: A50-X

euro tested

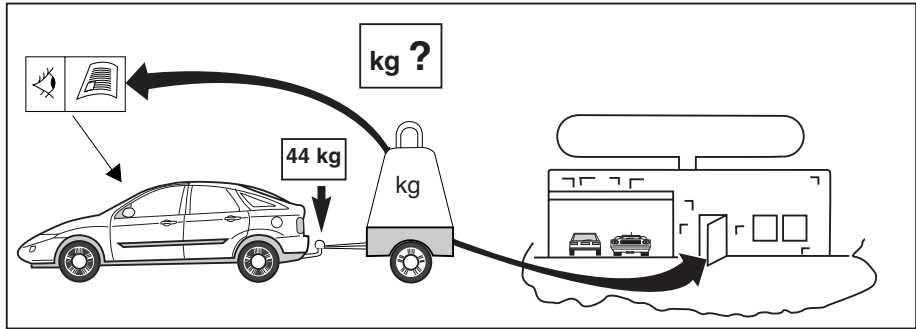
94/20/EC

Approved

Approved

e11 00-5798

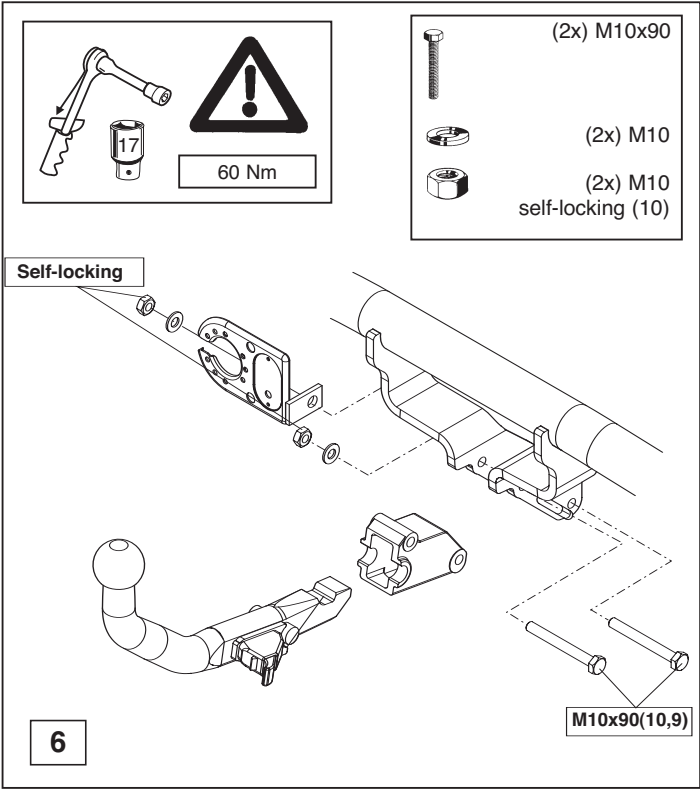
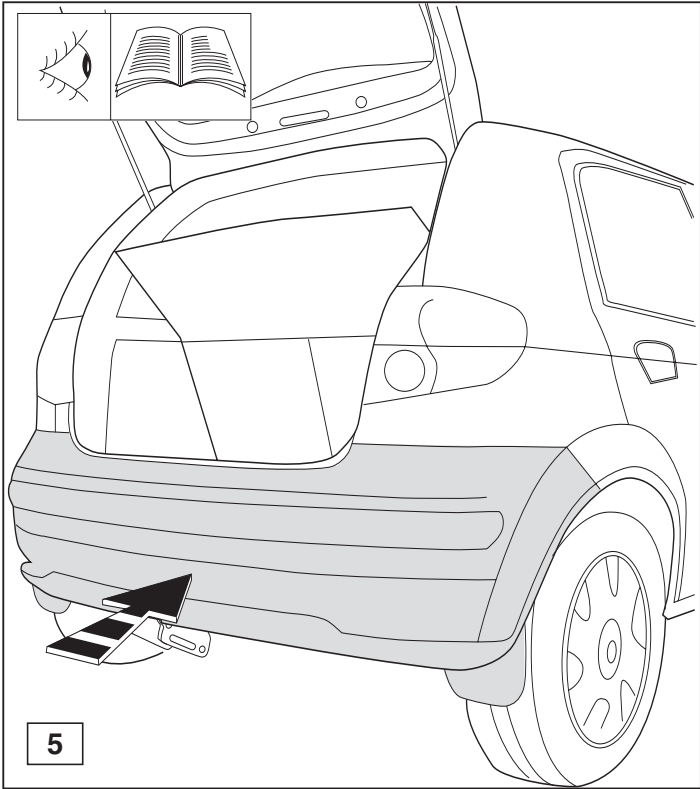
D= 6,5kN



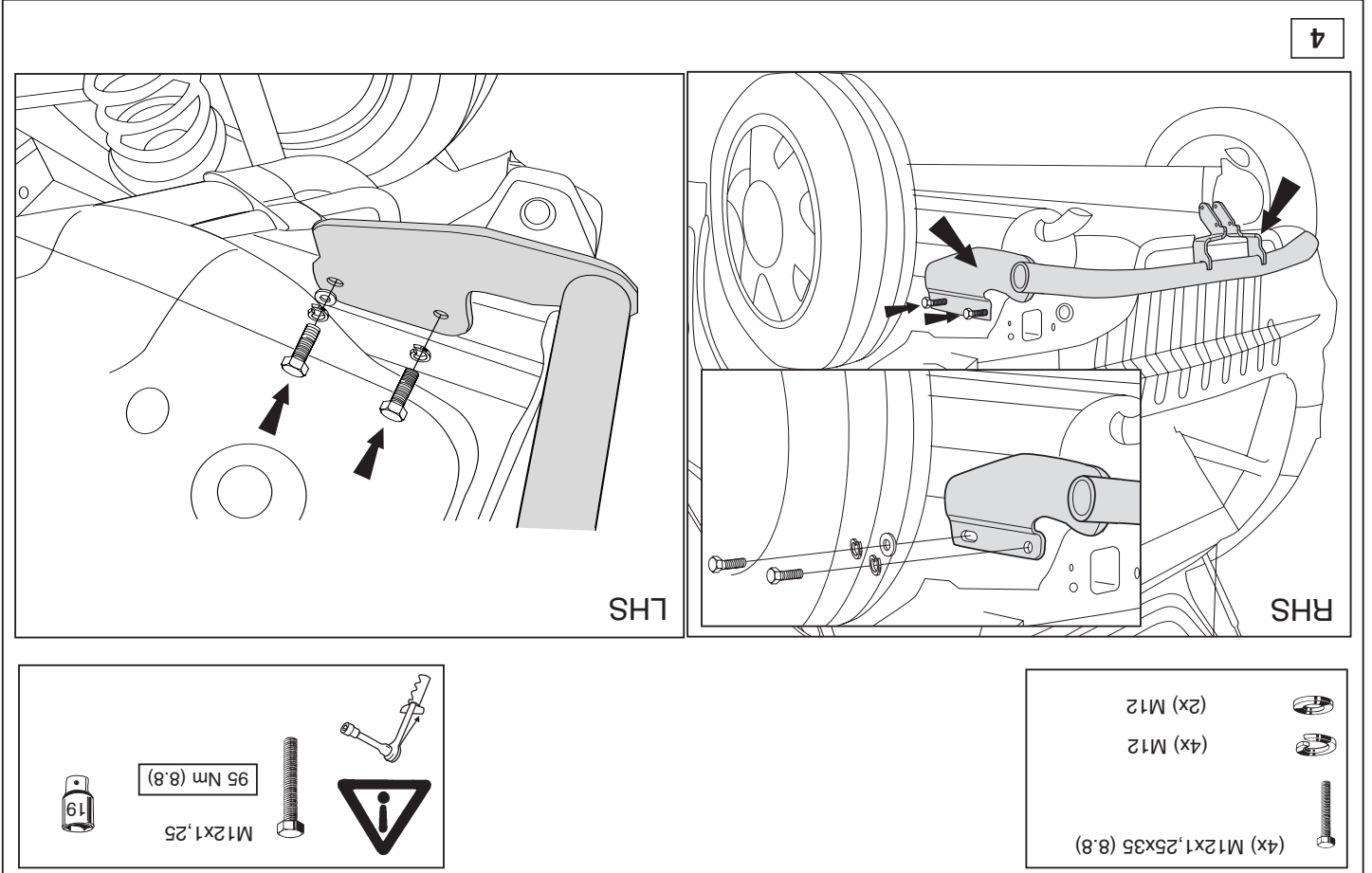
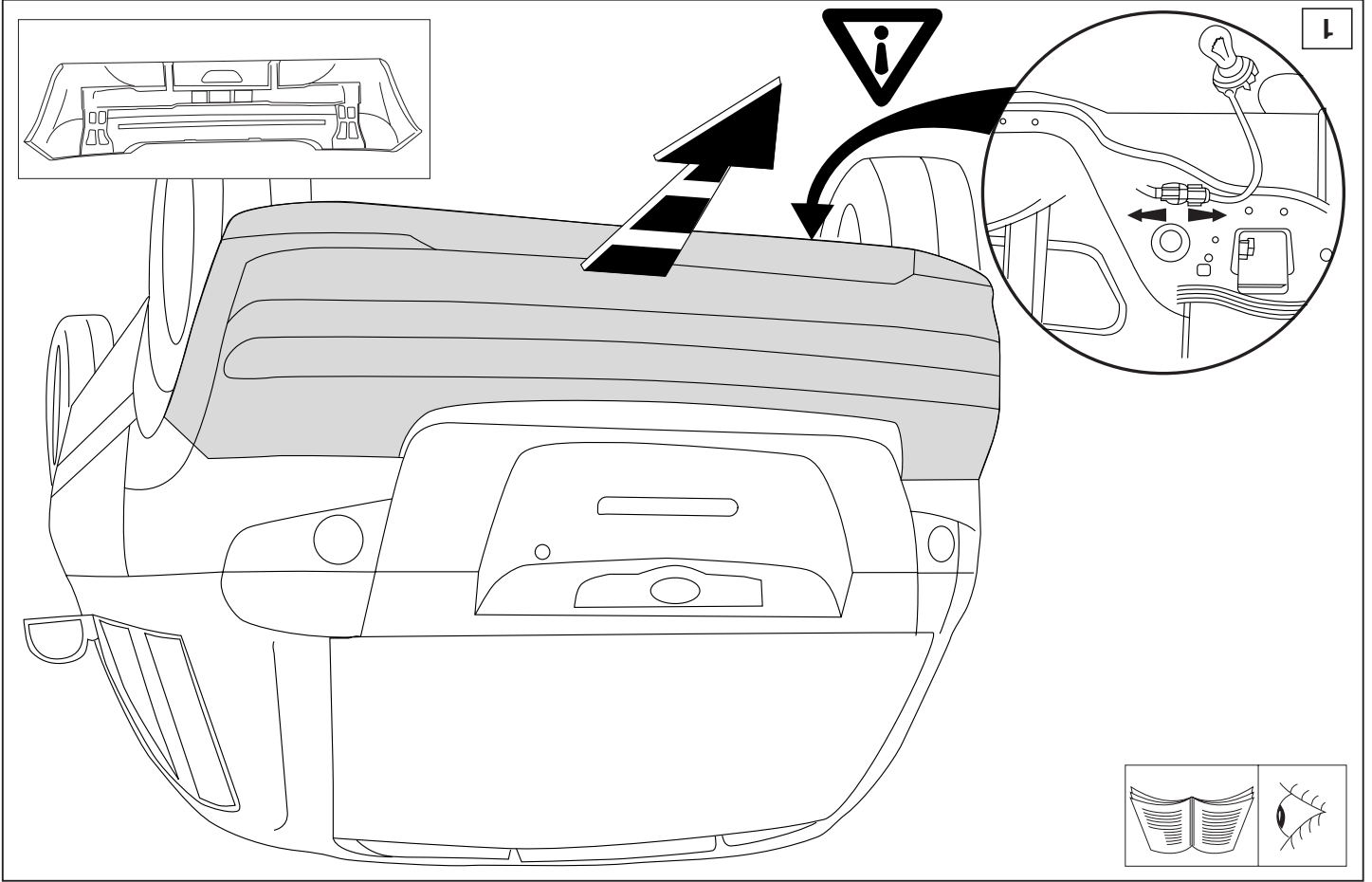
8.8

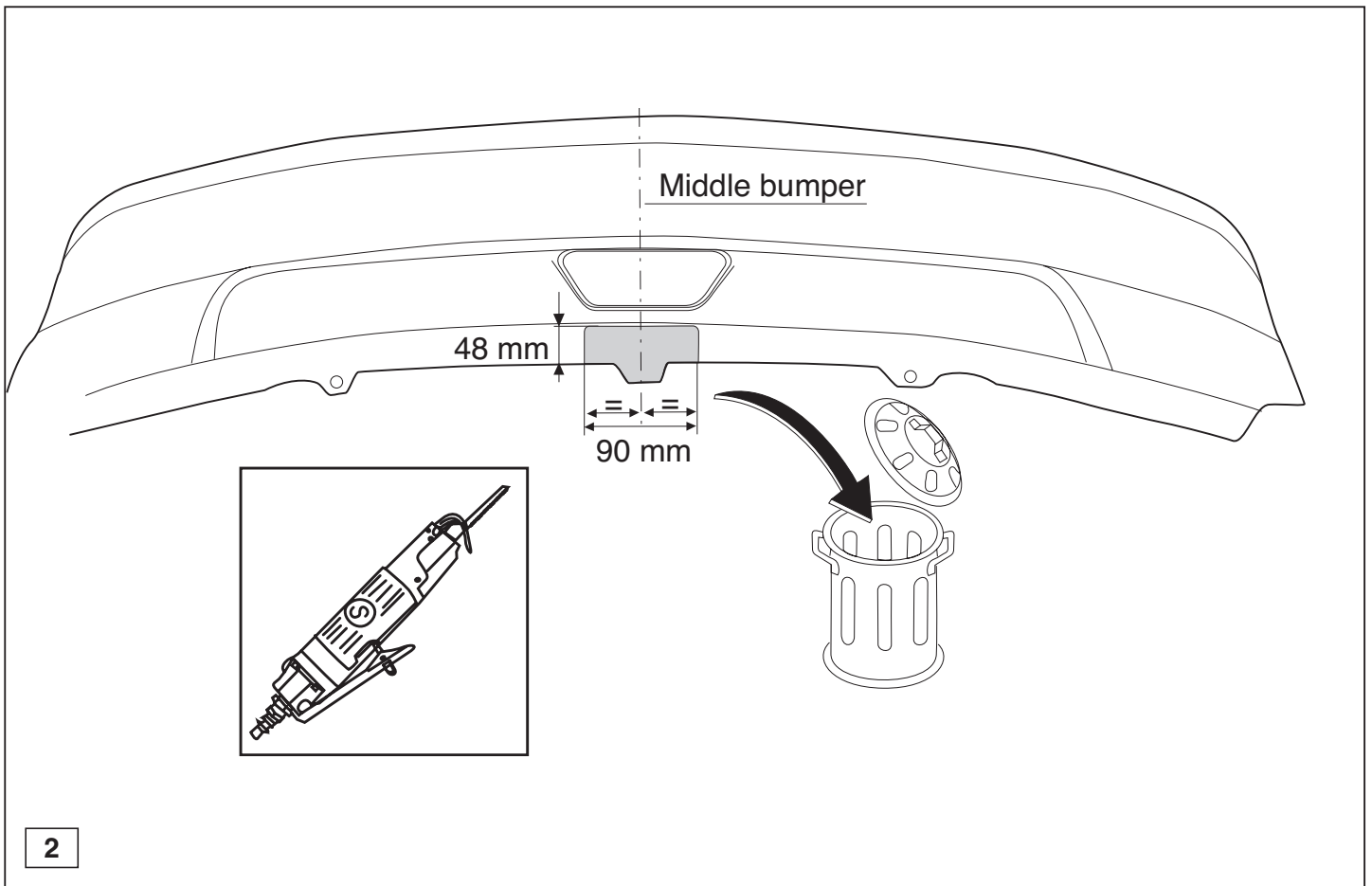
8

© 458370/21-09-2005/3

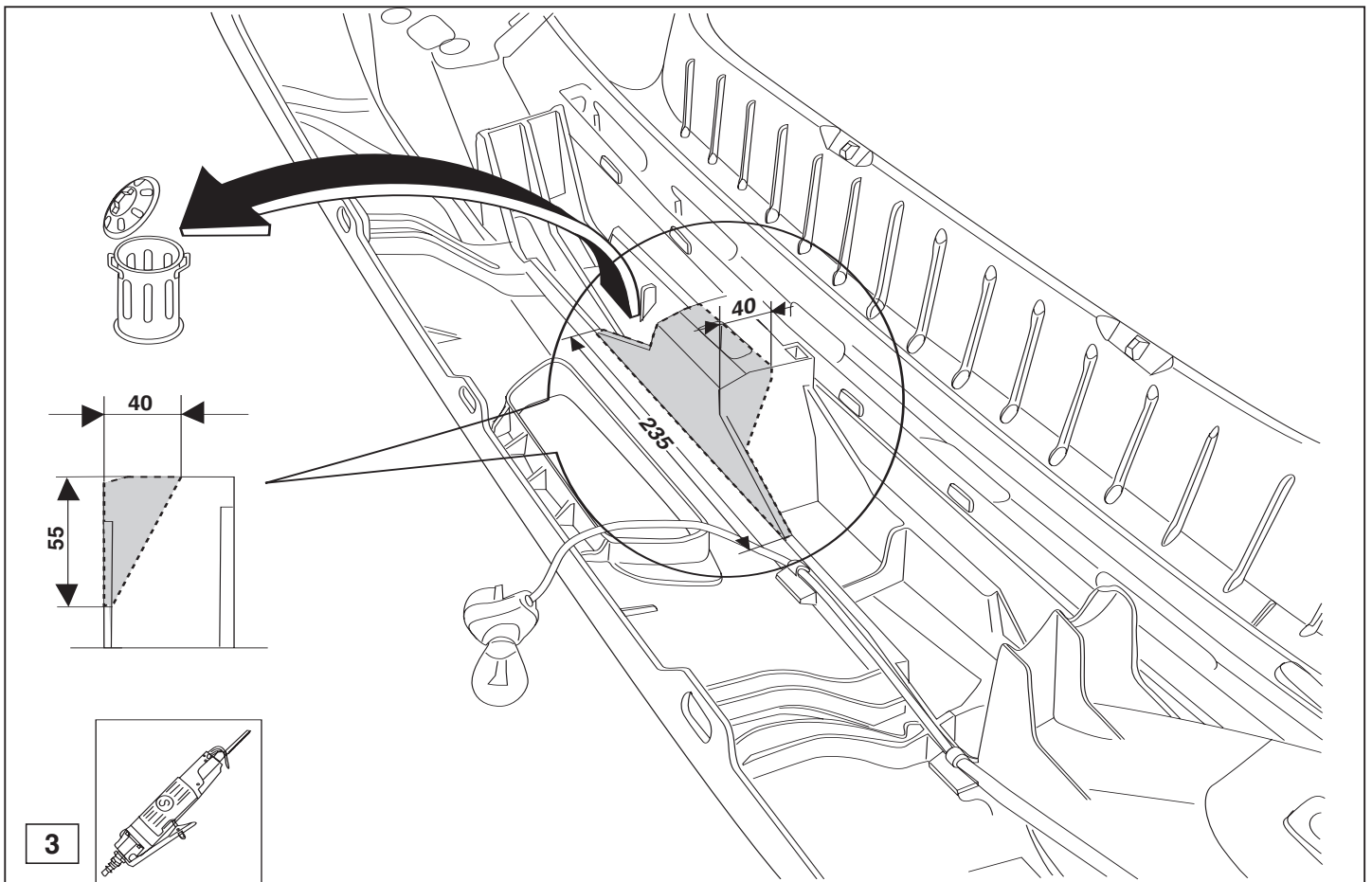


© 458370/21-09-2005/8





© 458370/21-09-2005/5



© 458370/21-09-2005/6