

# 04-196 - 316328600001 / 04-197 - 316327600001 / 04-198 - 316318600001

**ATTENTION : (pour connaître les caractéristiques d'utilisation consulter la carte grise).**

Installé suivant nos recommandations, cet attelage vous donnera entière satisfaction. Nous dégageons toute responsabilité en cas de transformation ou d'utilisation illicite de celui-ci

**FR**

**ACHTUNG: (Nutzungsmerkmale : siehe Fahrzeugschein)**

Diese Anhängervorrichtung wird Sie voll zufrieden stellen, wenn Sie unsere Montageanleitung befolgen. Im Falle der unerlaubten Veränderung oder des unerlaubten Gebrauchs lehnen wir jede Haftung ab.

**DE**

**PLEASE NOTE : (to familiarise yourself with the operating characteristics refer to the log).**

If this tow bar is fitted in accordance with our recommendations it will give a completely satisfaction. We cannot accept any responsibility in the event of changes to or improper use of this item.

**EN**

**BEMÆRK : (for yderligere oplysninger om anvendelsesforhold henvises der til registreringsattesten)**

Hvis dette anhængertræk monteres i henhold til vores anvisninger, vil det være til din fulde tilfredshed. Vi fralægger os ethvert ansvar ved ulovlig ændring eller brug af anhængertrækket.

**DA**

**ΠΡΟΣΟΧΗ : (για να πληροφορηθείτε τα χαρακτηριστικά χρήσης συμβουλευτείτε την γκριζα κάρτα)**

Εγκατεστημένο σύμφωνα με τις συστάσεις μας, αυτό το σύστημα ρυμούλκησης θα σας ικανοποιήσει πλήρως. Απεκδύομεθα πάσης ευθύνης σε περίπτωση μετατροπής ή παράνομης χρήσης αυτού.

**EL**

**ATENCIÓN: (para conocer las características de utilización, consultar el permiso de circulación)**

Instalado siguiendo nuestras recomendaciones, este enganche le dará total satisfacción. No asumiremos ninguna responsabilidad en caso de que haya sido transformado o utilizado ilícitamente.

**ES**

**UWAGA (charakterystyki użytkowania należy sprawdzić w dowodzie rejestracyjnym)**

Dyszel holowniczy będzie funkcjonował we właściwy sposób po zainstalowaniu go zgodnie z zaleceniami. Nie ponosimy żadnej odpowiedzialności w przypadku wprowadzenia zmian lub niedozwolonego użycia

**PL**

**HUOMIO: (käyttöominaisuuksiin tutustumiseksi on katsottava rekisteriotetta)**

Suosituksen mukaan asennettuna tämä vetokoukku täyttää odotuksesi.

Emme ota vastuuta, jos laitetta muutetaan tai käytetään ohjeiden vastaisesti.

**FI**

**ATTENZIONE : (per conoscere le caratteristiche d'uso consultare il libretto di ircolazione)**

Installato seguendo le nostre raccomandazioni, questo gancio da traino vi lascerà completamente soddisfatti. Respingiamo ogni responsabilità in caso di trasformazione o utilizzo illecito dello stesso.

**IT**

**LET OP : (voor gebruikskennmerken het kentekenbewijs raadplegen)**

Indien u de koppeling volgens onze aanbevelingen heeft geïnstalleerd, zal het u tot volle tevredenheid stemmen. Wij stellen ons niet aansprakelijk in geval van wijziging of onrechtmatig gebruik.

**NL**

**ADVARSEL: (for kunnskap om bruksegenskapene, se vognkortet)**

Ved å installere innretningen i samsvar med våre anbefalinger vil du få maksimalt utbytte av dette tilhengerfestet. Vi fraskriver oss alt ansvar hvis tilhengerfestet endres eller brukes på ulovlig måte.

**NO**

**POZOR: (užívateľské charakteristiky naleznete v technickém průkazu)**

Tažné zařízení instalované dle našich doporučení vás plně uspokojí. V případě přestavby nebo neoprávněného užívání se zbavujeme veškeré odpovědnosti

**CZ**

**VARNING: (Läs igenom registreringsbeviset för att ta reda på rådande användningsvillkor)**

Om du monterar produkten enligt våra anvisningar kommer du uppnå bästa möjliga resultat. Vi avsäger oss allt ansvar i de fall kunden inte följer våra anvisningar fullt ut.

**SV**

**FIGYELEM : (a használati jellegzetességeket a forgalmi engedélyből ismerheti meg)**


A vonóhorog előírásainknak megfelelő felszerelés esetén a terméket teljes elégedettséggel használhatja. A termék átalakítása vagy tiltott használata esetén semmilyen felelősséget nem vállalunk.

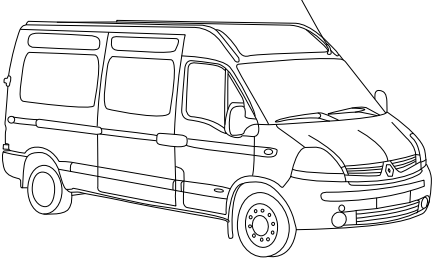


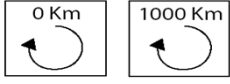
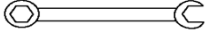
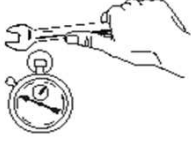



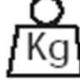



**HU**

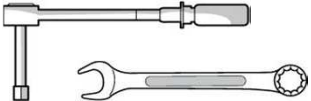
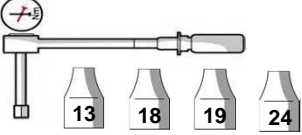
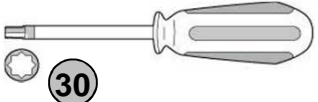
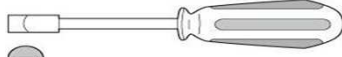

**ВНИМАНИЕ : (чтобы ознакомиться с рабочими характеристиками, изучите технический паспорт автомашины)**

Установленное при соблюдении рекомендаций, данное тягово-сцепное устройство в полной мере удовлетворит ваши потребности. Производитель не несет никакой ответственности в случае деформации или

**RU**

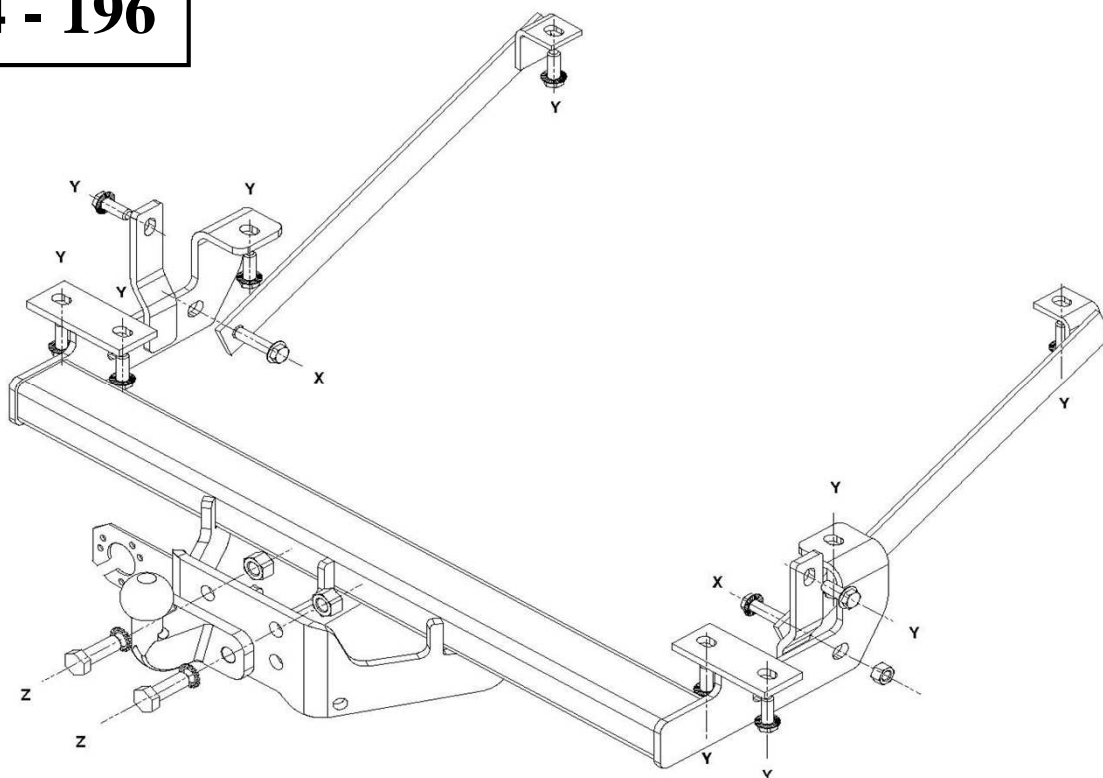
 <b>SIARR</b>	<b>04 - 196</b> <b>SI135</b>	<b>04 - 197</b> <b>SI145</b>	<b>04 - 198</b> <b>SI144</b>
<b>WESTFALIA</b>	<b>316328600001</b>	<b>316327600001</b>	<b>316318600001</b>

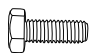






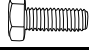


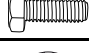


 <p><b>04 -196</b> Master Fg Van Propulsion RJ*</p> <p><b>04-197</b> Master Fg Van Propulsion RS*</p> <p><b>04-198</b> Master Fg Van Traction RS*</p>	  100 kg	 	 <b>120 min</b>
	 	04-196 : 3 000 kg 04-197 : 2 500 kg 04-198 : 2 500 kg	
	 	04-196 : 19,7 kg 04-197 : 19,7 kg 04-198 : 19,3 kg	
			
	3 500 kg - 04-196 3 500 kg - 04-197 3 500 kg - 04-198	04-196 : 15,8 kN 04-197 : 14,3 kN 04-198 : 14,3 kN	e24*R55-01*0157 : 04-196 e24*R55-01*0159 : 04-197 e24*R55-01*0158 : 04-198

 <b>13 - 18 - 19 - 24</b>	
	
	

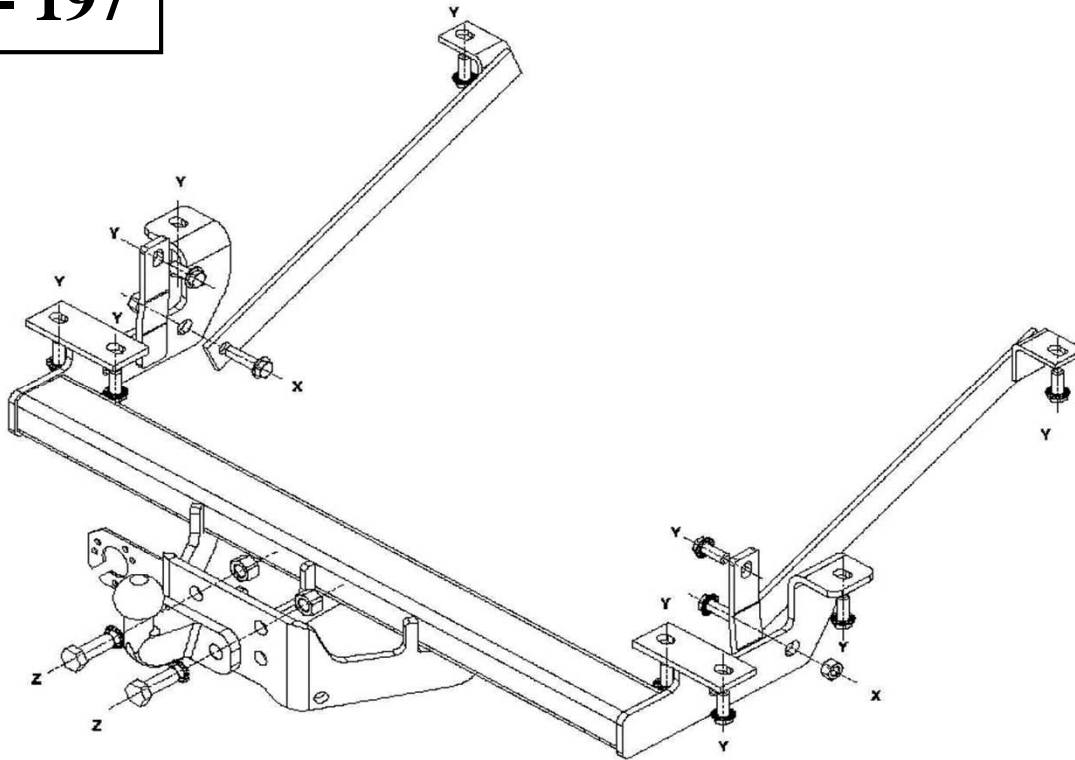
- \* **RJ** - Roues Jumelées)
- \* **RS** (Roues simples)












**04 - 196**



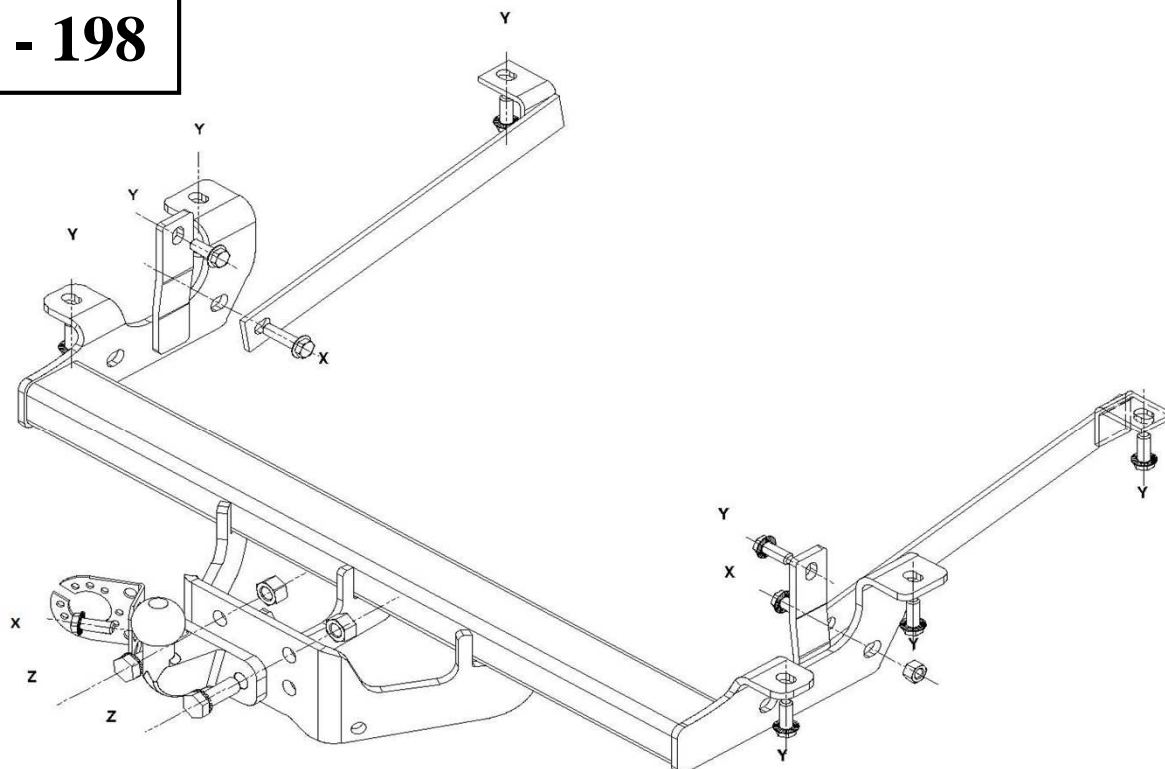
<b>VISSERIE</b>		<b>QTÉ</b>
<b>W</b>	 HM12x35 - cl8.8 - 65 Nm	x 1
	 CS12	x 1
	 M12 - cl8 - 65 Nm	x 1
<b>X</b>	 HM12x45 - cl8.8 - 65 Nm	x 2
	 CS12	x 2
	 DEC12	x 2
	 M12 - cl8 - 65 Nm	x 2
<b>Y</b>	 HM12x35 - cl8.8 - 65 Nm	x 10
	 DEC12	x 10
	 CS12	x 10
<b>Z</b>	 HM16x45 - cl 8.8 - 170 Nm	x 2
	 CS16	x 2
	 M16 - cl8 - 170 Nm	x 2












**04 - 197**

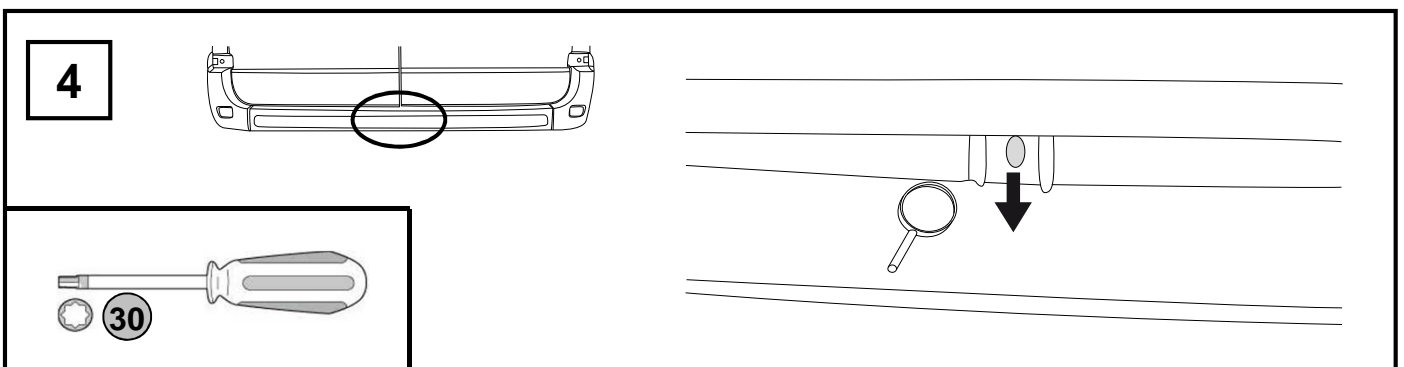
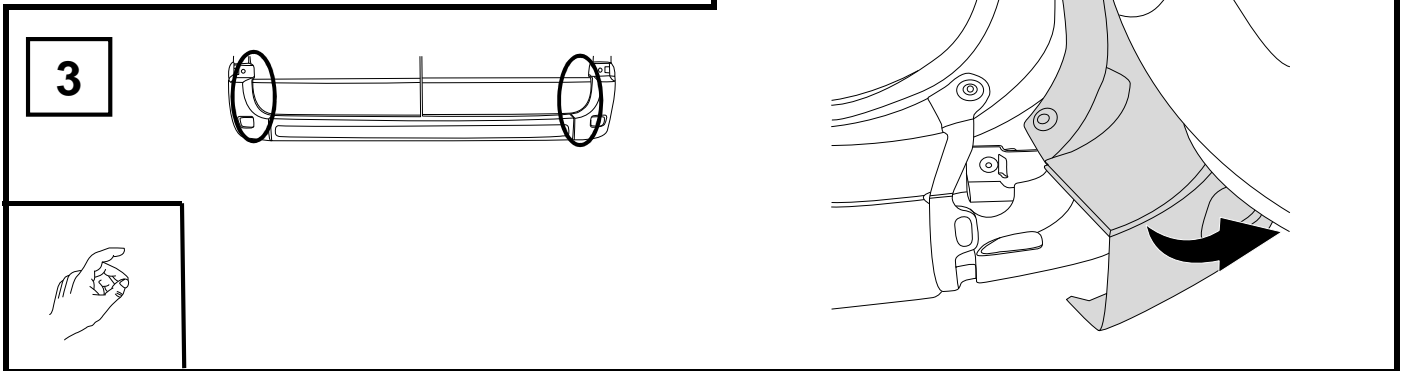
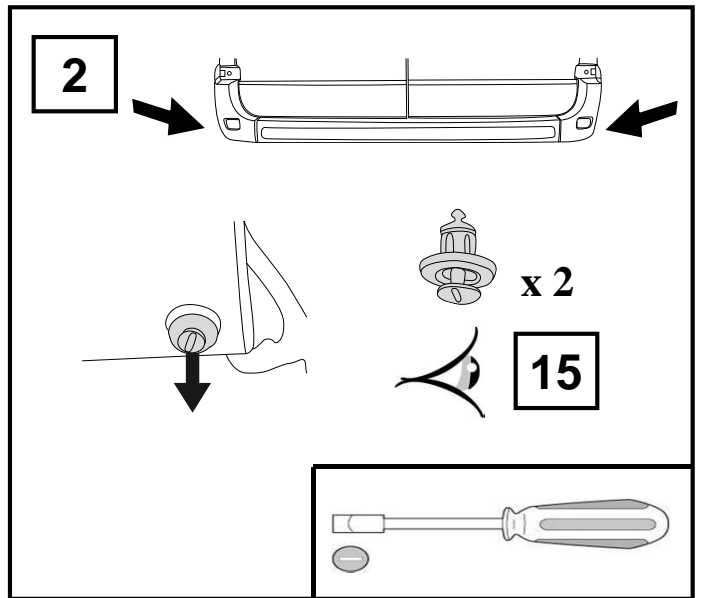
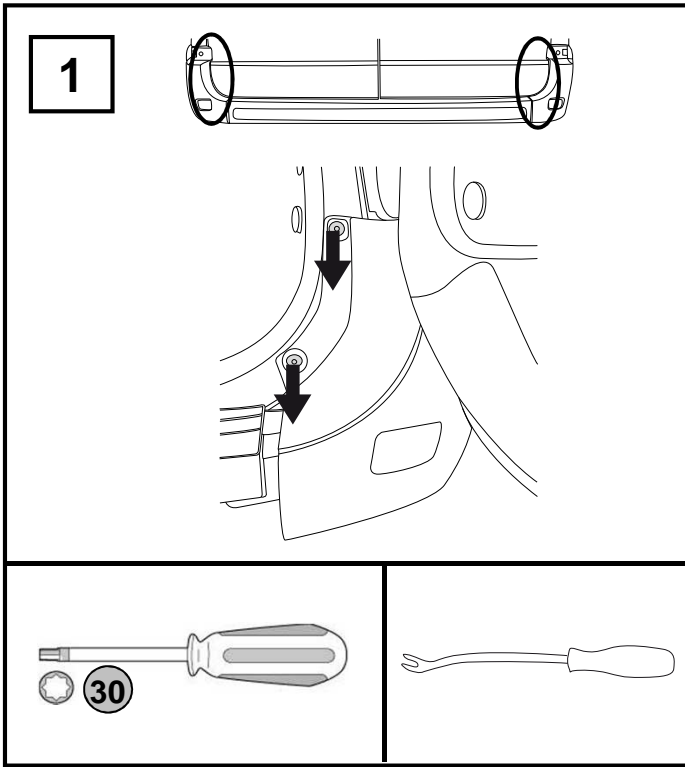
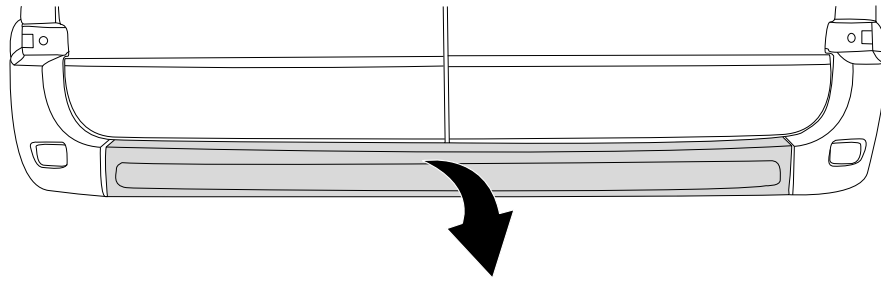


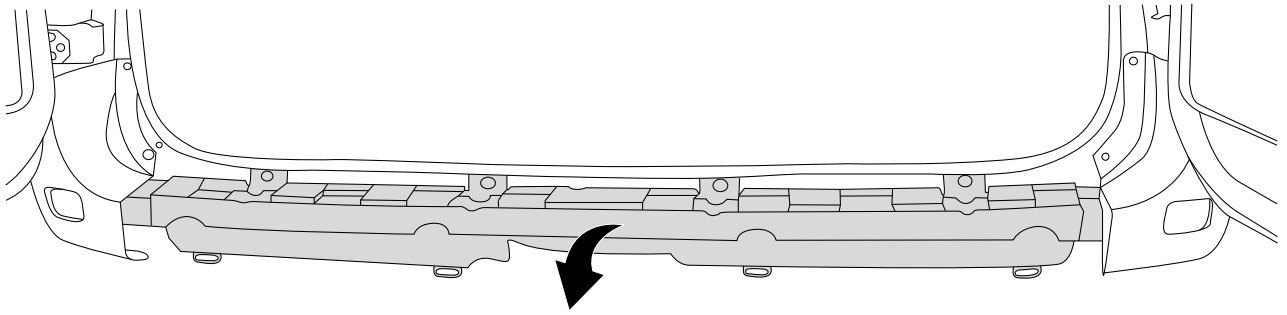
VISSERIE		QTÉ
<b>W</b>	 HM12x35 - cl8.8 - 65 Nm	x 1
	 CS12	x 1
	 M12 - cl8 - 65 Nm	x 1
<b>X</b>	 HM12x45 - cl8.8 - 65 Nm	x 2
	 CS12	x 2
	 M12 - cl8 - 65 Nm	x 2
<b>Y</b>	 HM12x35 - cl8.8 - 65 Nm	x 10
	 CS12	x 10
<b>Z</b>	 HM16x45 - cl 8.8 - 170 Nm	x 2
	 CS16	x 2
	 M16 - cl8 - 170 Nm	x 2

**04 - 198**

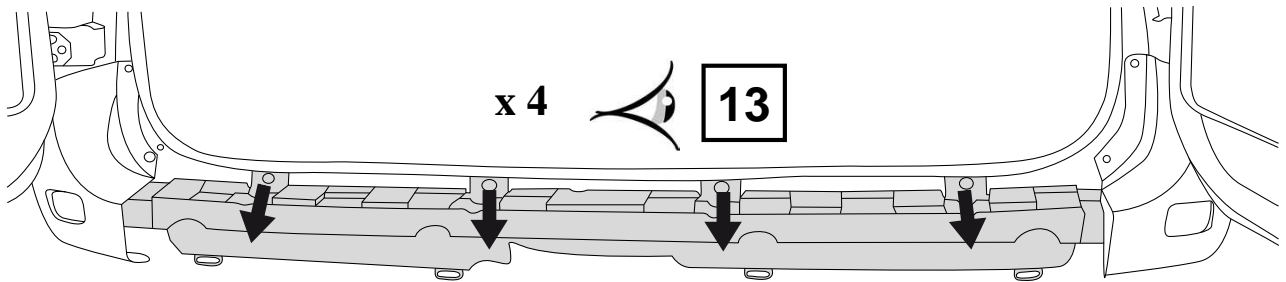


VISSERIE		QTÉ
<b>W</b>	 HM12x35 - cl8.8 - 65 Nm	x 1
	 CS12	x 1
	 M12 - cl8 - 65 Nm	x 1
<b>X</b>	 HM12x45 - cl8.8 - 65 Nm	x 2
	 CS12	x 2
	 M12 - cl8 - 65 Nm	x 2
<b>Y</b>	 HM12x35 - cl8.8 - 65 Nm	x 10
	 CS12	x 10
<b>Z</b>	 HM16x45 - cl 8.8 - 170 Nm	x 2
	 CS16	x 2
	 M16 - cl8 - 170 Nm	x 2



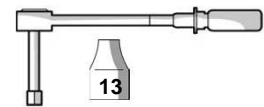


5

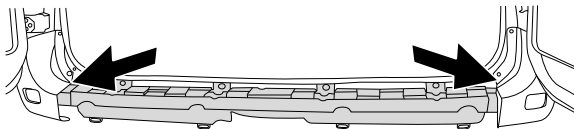


x 4

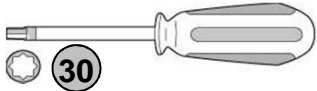
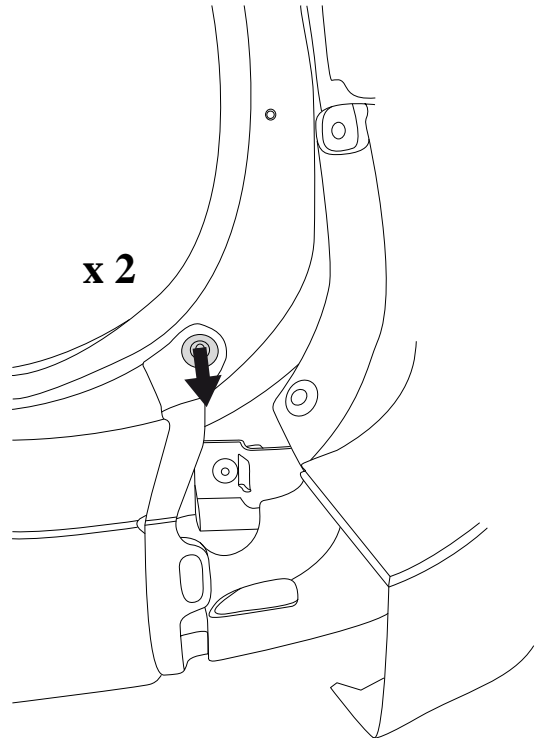
13

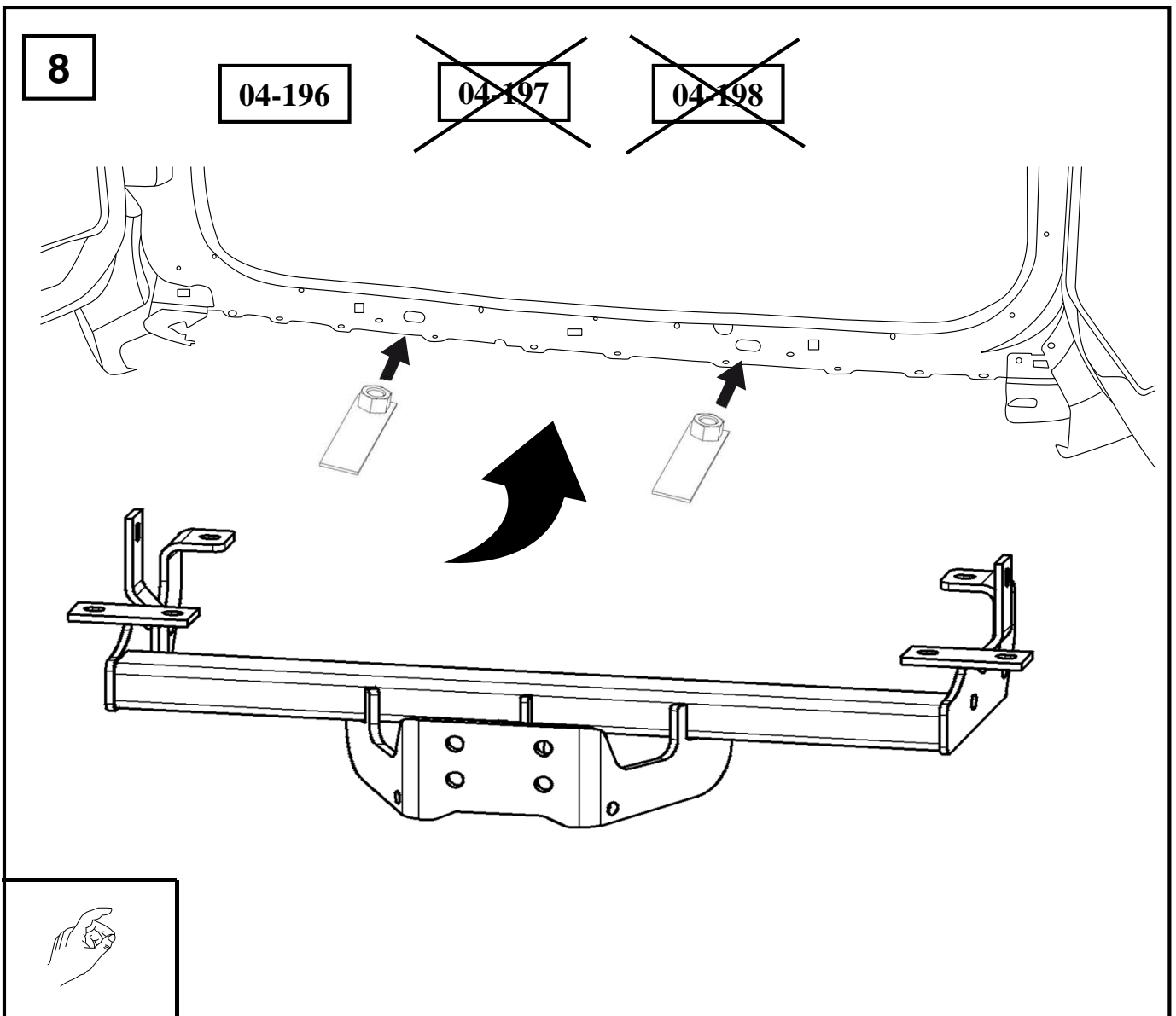
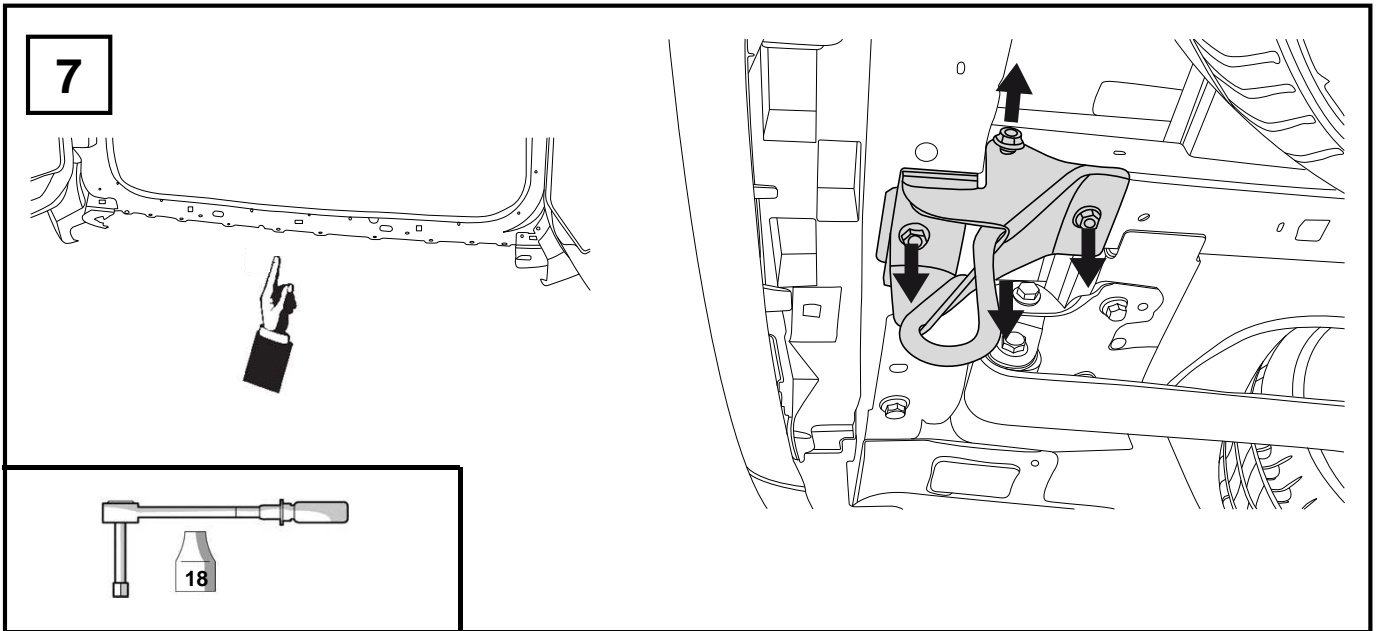


6



x 2



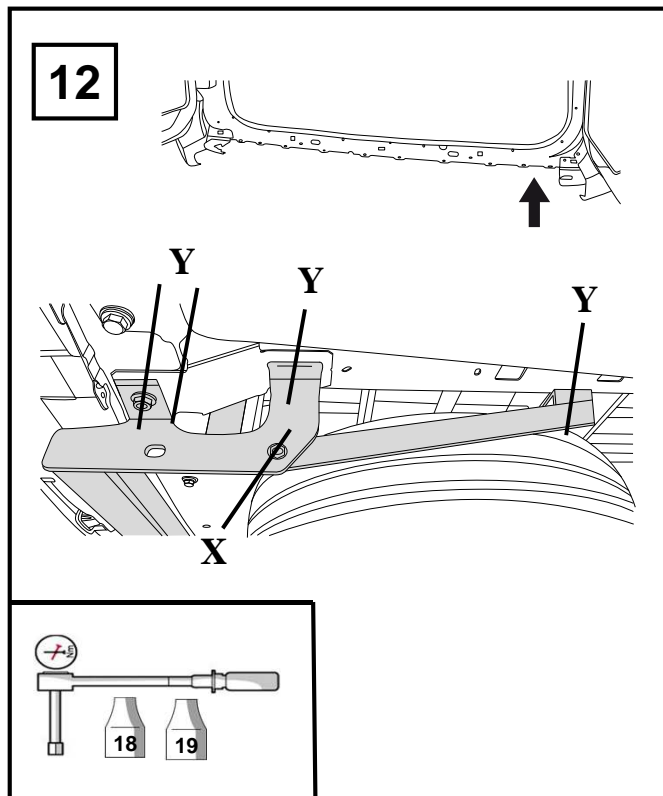
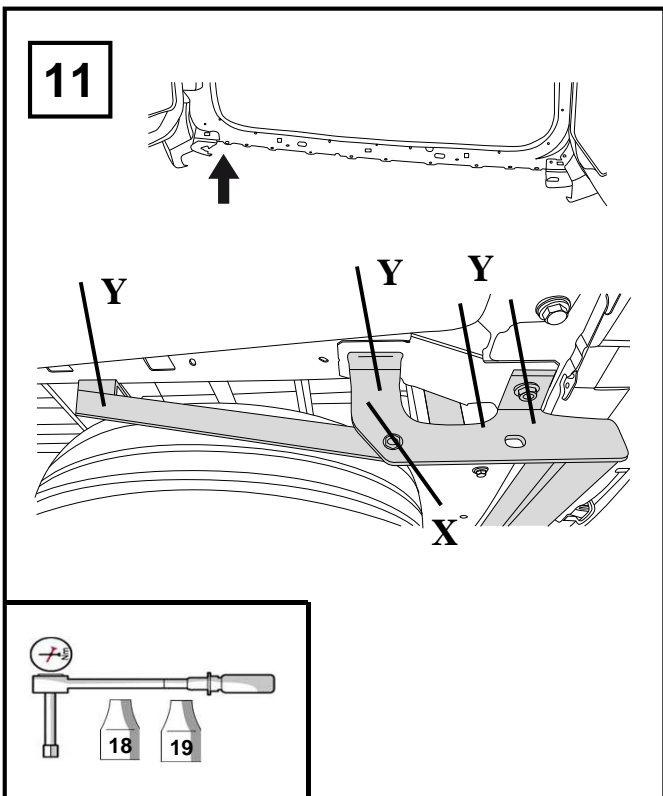
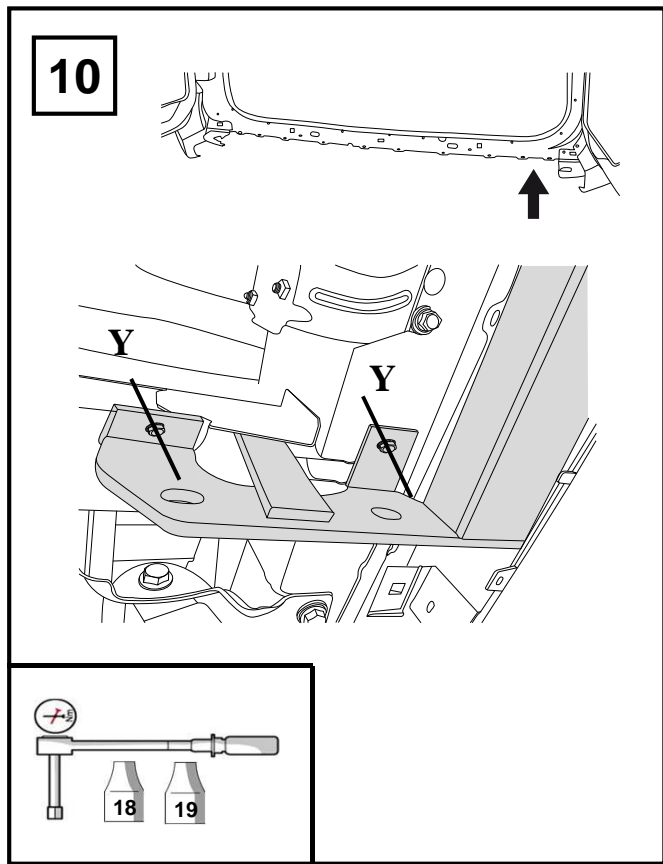
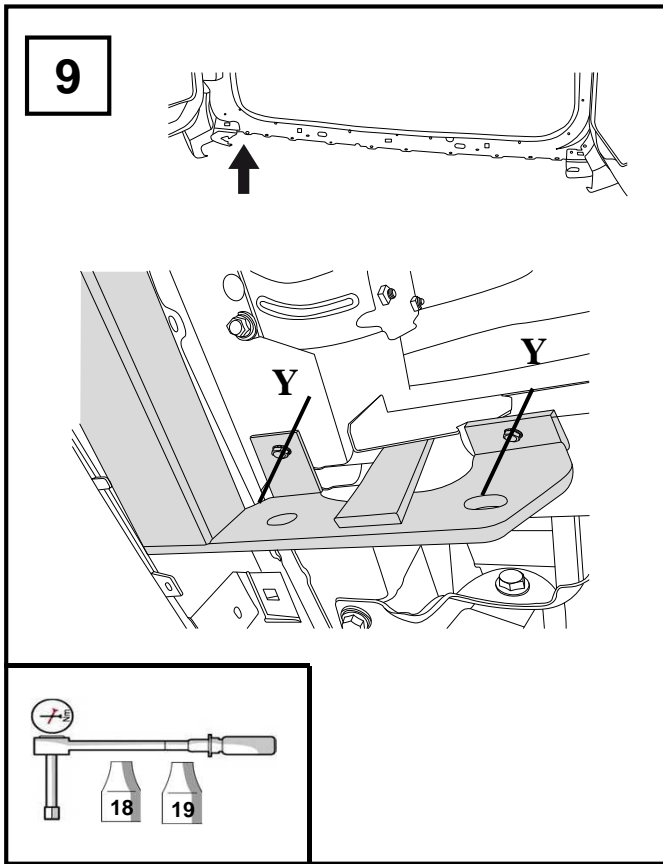


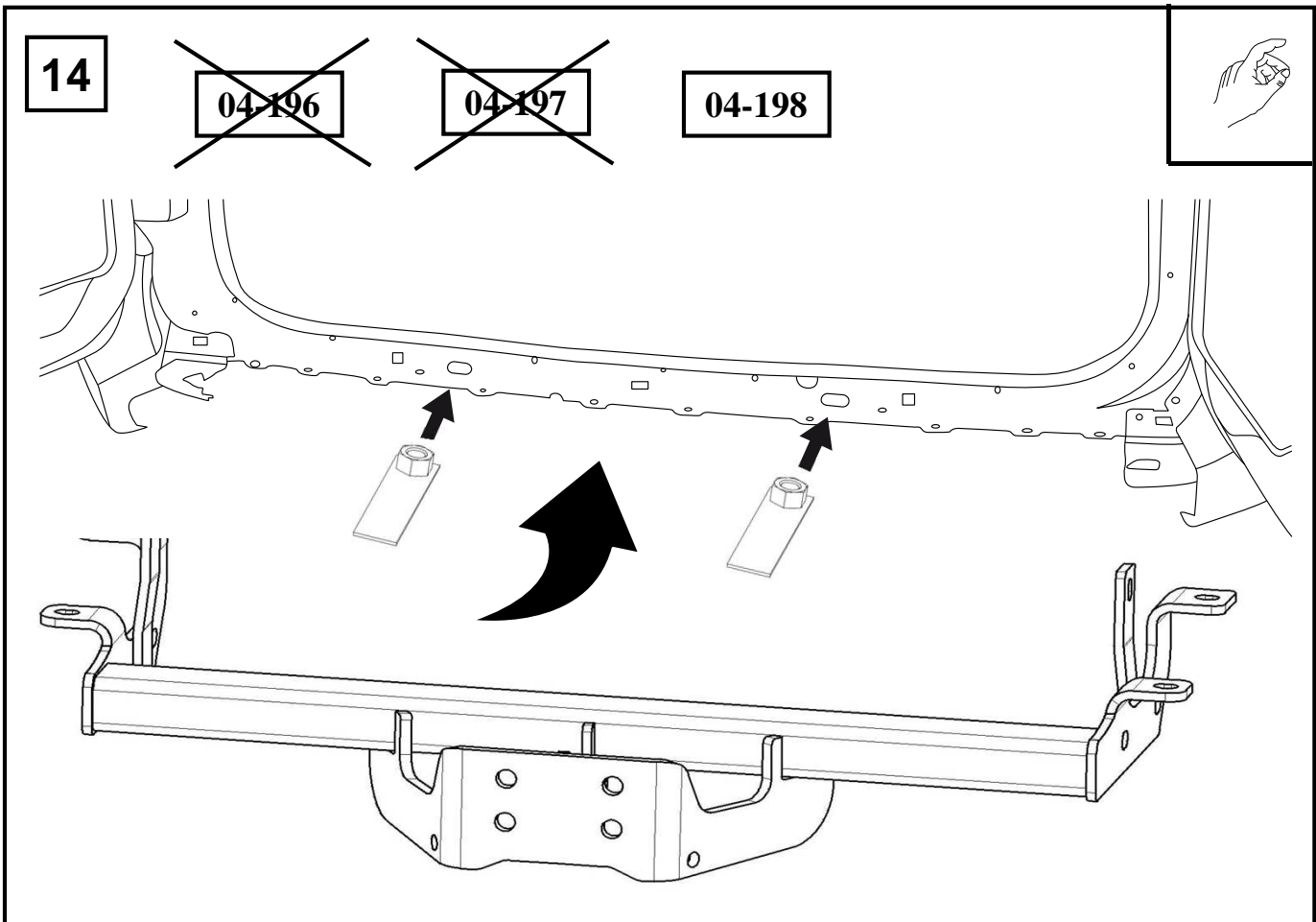
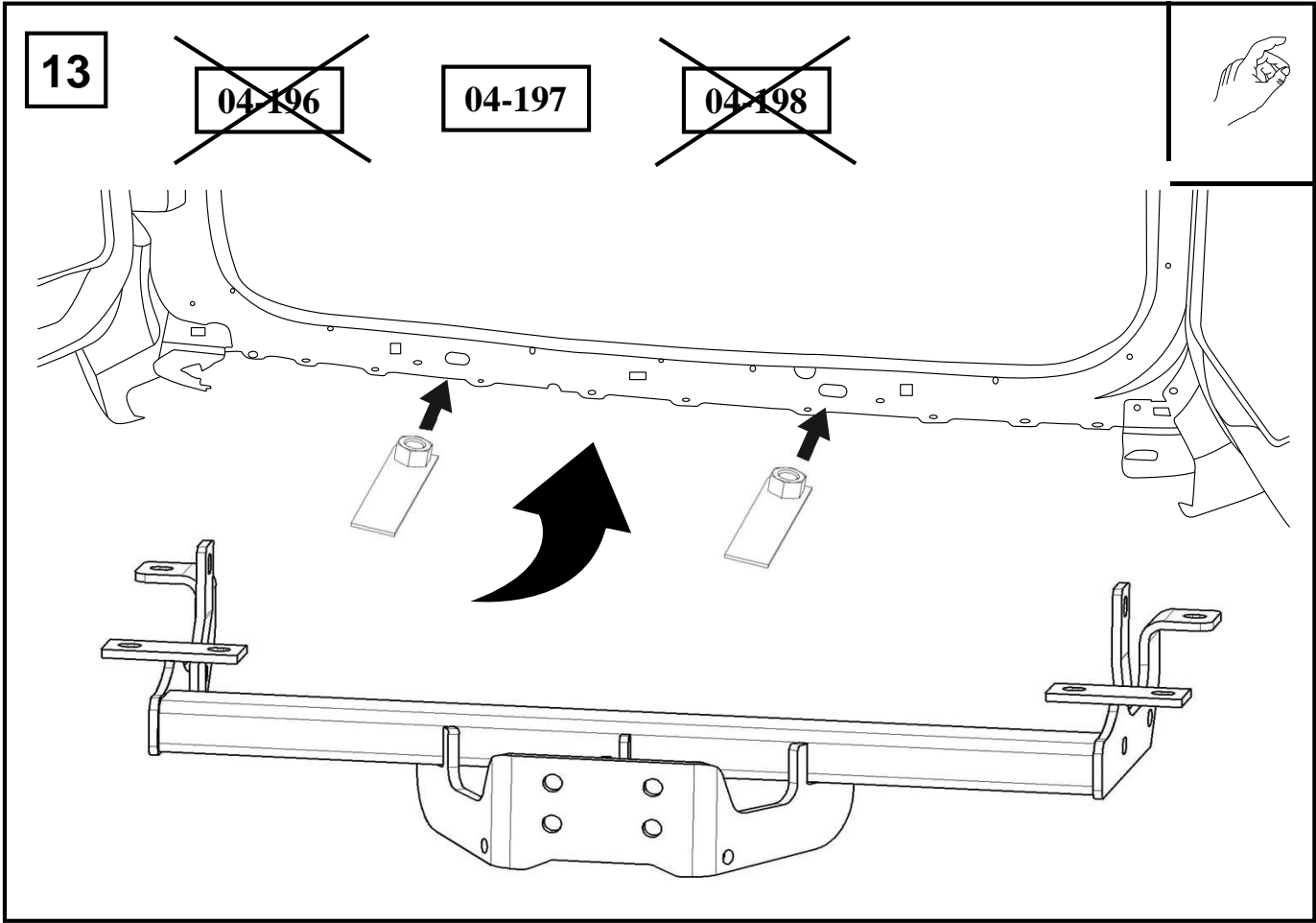


04-196

~~04-197~~

~~04-198~~

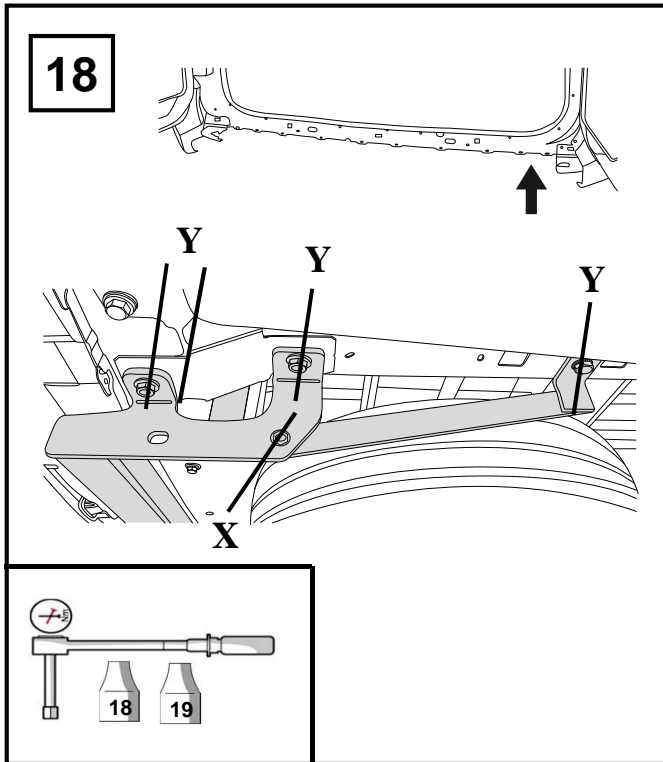
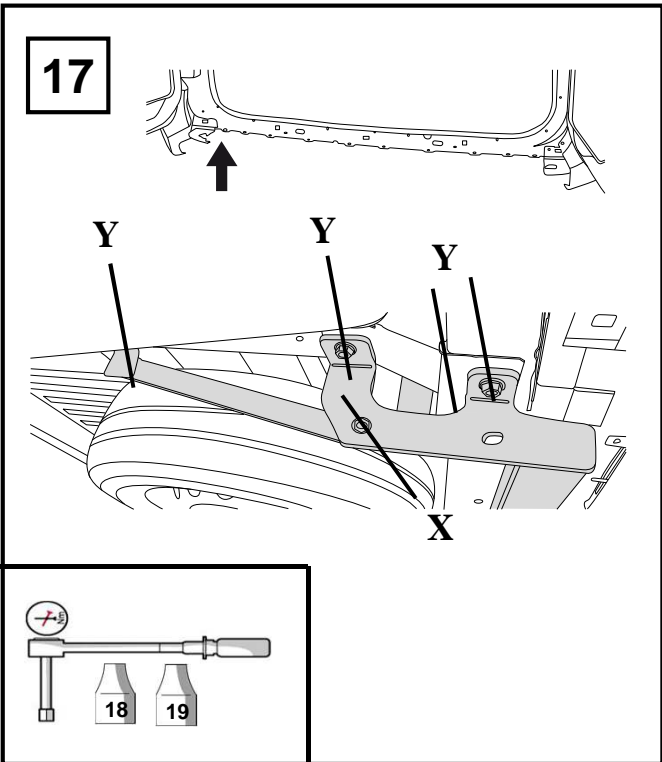
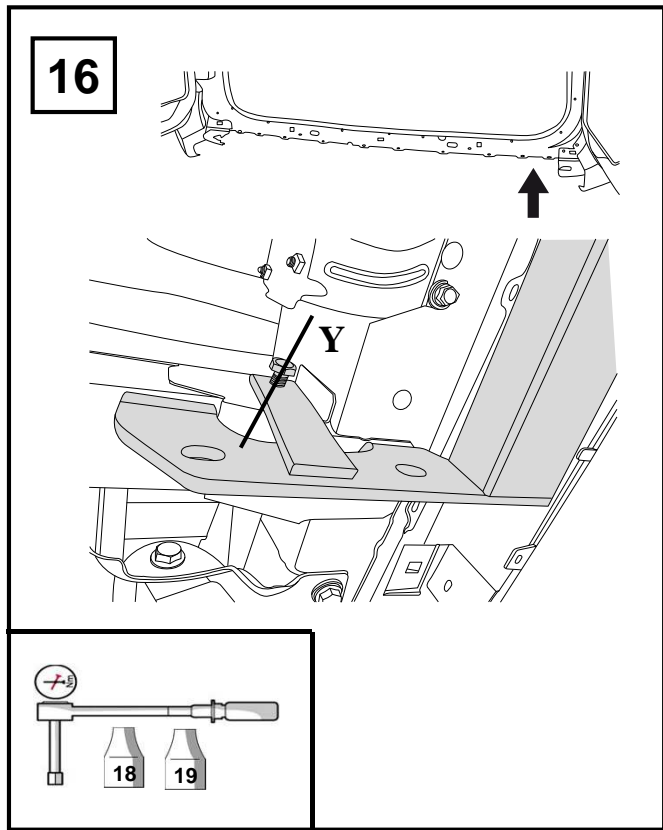
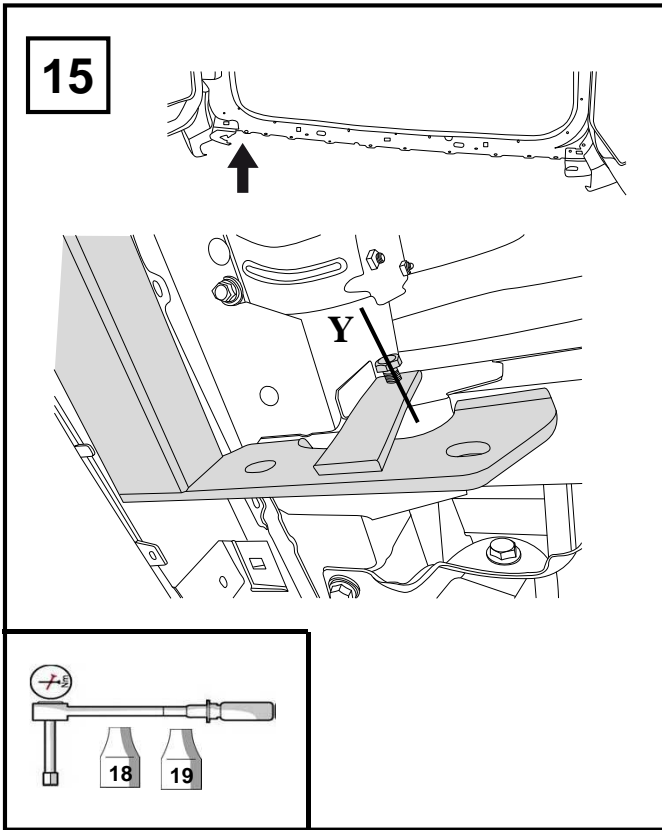


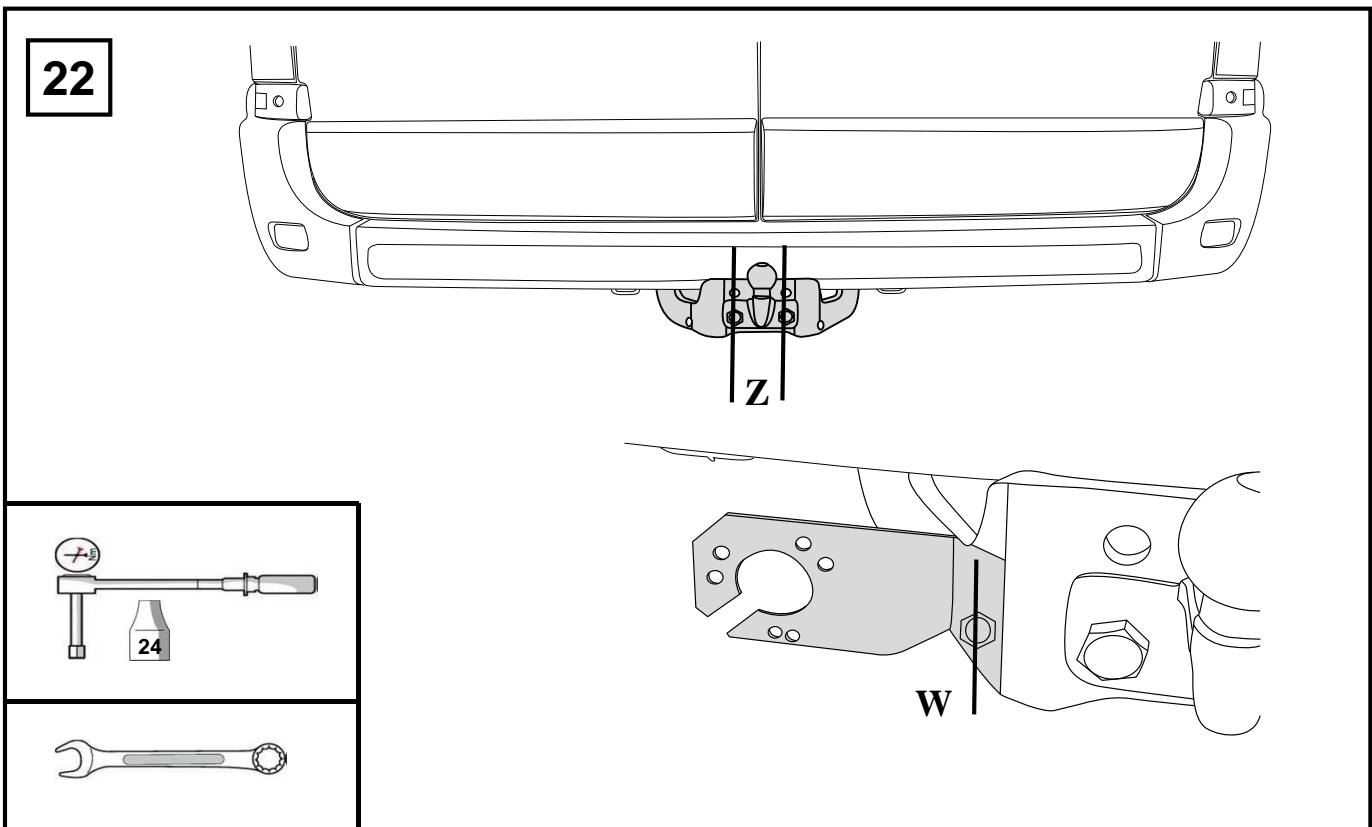
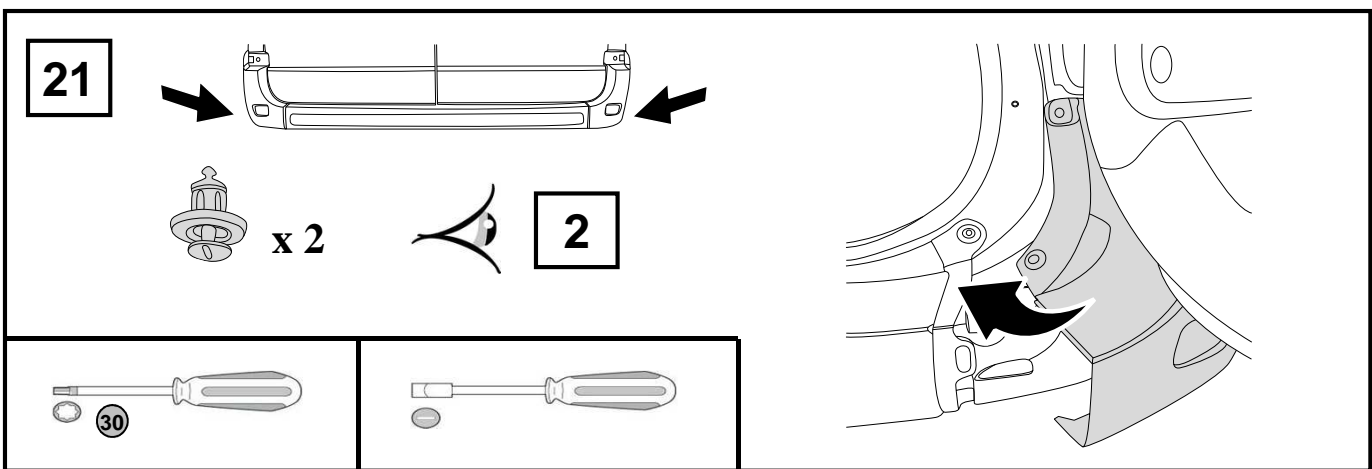
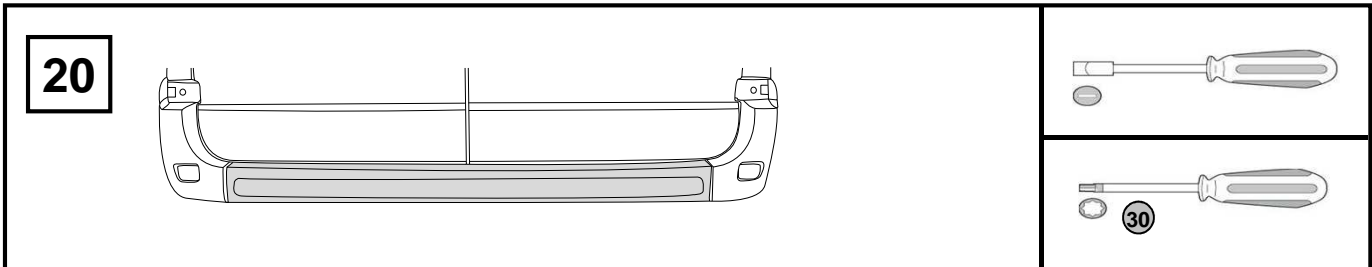
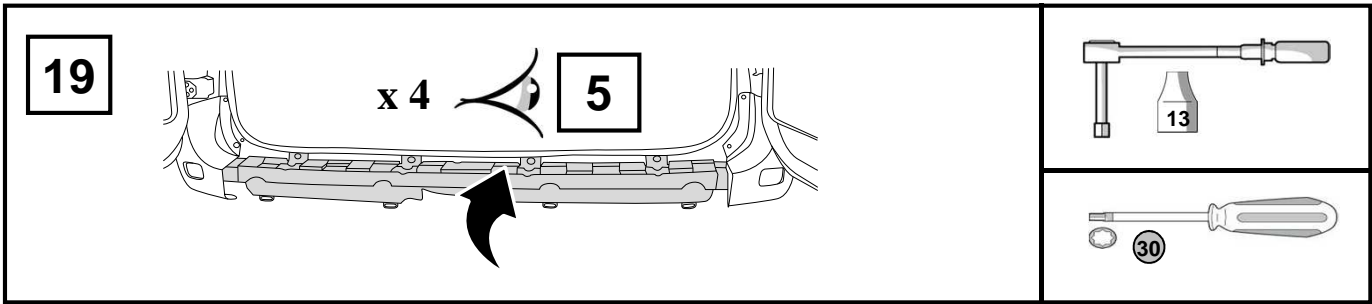


~~04-196~~

04-197

04-198





Dispositivo di traino tipo : **04 - 196 / 04 - 197 / 04 - 198**  
Per autoveicolo : **Renault Master Fg Van Propulsion (RJ/RS) et Fourgon Van Traction (RS)**  
Tipo funzionale : **MA**



Classe e tipo di attacco : **A50-X**  
Omologazione : **e24\*R55-01\*0157 (04-196) - e24\*R55-01\*0159 (04-197) - e24\*R55-01\*0158 (04-198)**  
Valore D : **15,8 kN (04-196) - 14,3 kN (04-197) - 14,3 kN (04-198)**  
Carico verticale max. S : **100 kg (04-196) - 100 kg (04-197) - 100 kg (04-198)**  
Massa rimorchiabile : **vedi carta di circolazione dell'autoveicolo**

In base alla Direttiva europea 94/20, la massa massima rimorchiabile del dispositivo di traino è determinata dal valore di prova "D" così definito :

$$D = (T \times C) / (T + C) \times 0,00981 = 15,8 \text{ kN (04-196)} / 14,3 \text{ kN (04-197/04-198)}$$

dove : T = Massa complessiva max. della motrice (in kg) e C = Massa rimorchiabile max. della motrice (in kg)

#### DICHIARAZIONE DI CORRETTO MONTAGGIO :

la sottoscritta Ditta dichiara che il dispositivo di traino tipo \_\_\_\_\_ è stato installato a regola d'arte, nel rispetto dei punti d'attacco e delle prescrizioni fornite dalla Casa costruttrice

sul veicolo \_\_\_\_\_

targato \_\_\_\_\_

li \_\_\_\_\_

Si dichiara inoltre di aver informato l'utente del veicolo sull'USO e MANUTENZIONE del dispositivo stesso.

timbro et firma