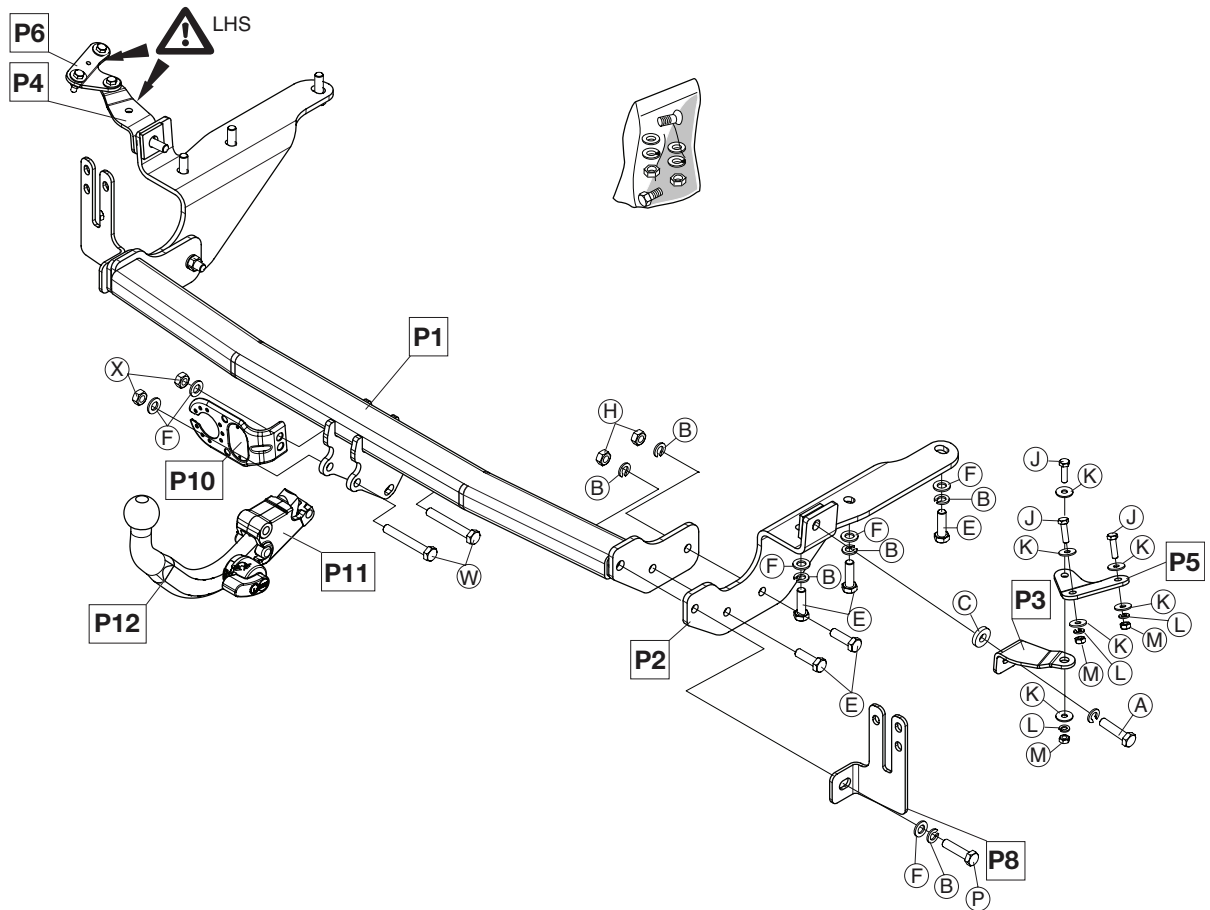


Fitting instructions
Make: Toyota
RAV 4: 2006->
Type: 4754

Permanently
linked to
quality



© 475470/09-06-2006/1



Dispositivo di traino tipo: 4754
 Per autoveicoli: Toyota RAV 4; 2006->
 Tipo funzionale: ACA30*-AW**KW
 ALA30*-AW**YW
 Classe e tipo di attacco: A50-X
 Omologazione: e11 00-6056
 Valore D: 10,4 kN
 Carico Verticale max. S: 90 kg
 Larghezza rimorchiabile per Caravan e T.A.T.S.: 2,45m vedere CARTA di CIRCOLAZIONE VEICOLO (motrice) + 70 cm = ..arrotondare ai 5 cm superiore (vedi D.M.28/05/85)
 Massa rimorchiabile: vedi carta di circolazione dell' autoveicolo

Per verificare l' idoneità del dispositivo di traino omologato a norma CEE 94/20, all' installazione sulla vettura su cui si intende procedere al montaggio, compilare la seguente formula (se necessario declassare la massa rimorchiabile):

$$D = \frac{T \times C}{T + C} \times 0,00981 \leq 10,4 \text{ kN}$$

dove: T= Massa Complessiva Max. della motrice (in kg)
 C= Massa Rimorchiabile Max. della motrice (in kg)

DA COMPILARE PER IL COLLAUDO

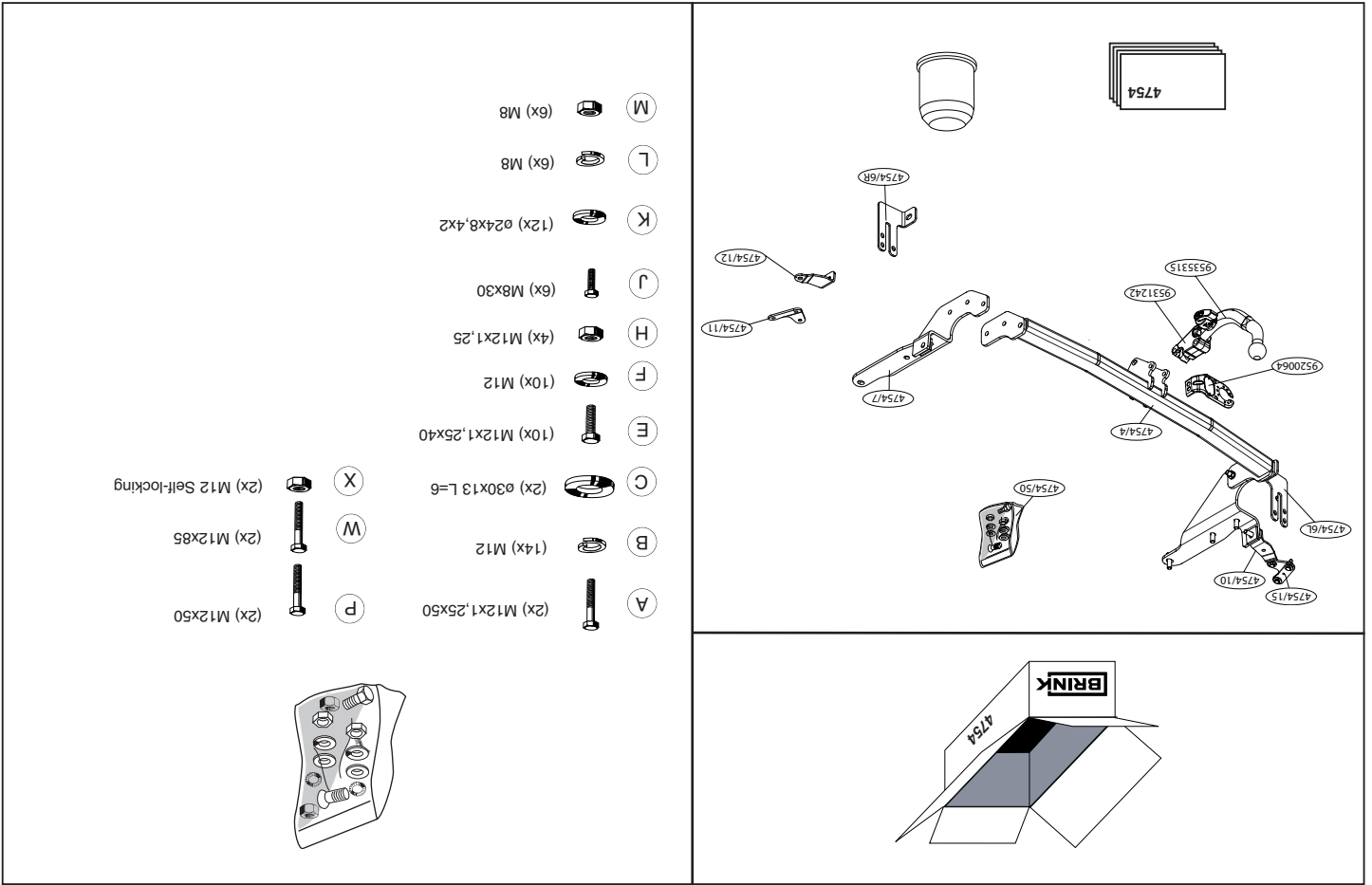
DICHIARAZIONE DI CORRETTO MONTAGGIO: la sottoscritta Ditta dichiara di aver montato in maniera corretta ed in conformità/ alle prescrizioni sia del costruttore del veicolo che del costruttore del dispositivo stesso il seguente dispositivo di attacco meccanico:

tipo:.....
 Il dispositivo di attacco sopra indicato è stato installato su autoveicolo
 modello:.....
 targa:.....
 Data:.....

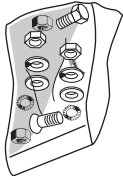
TIMBRO e FIRMA

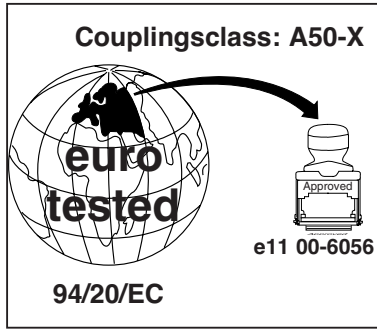
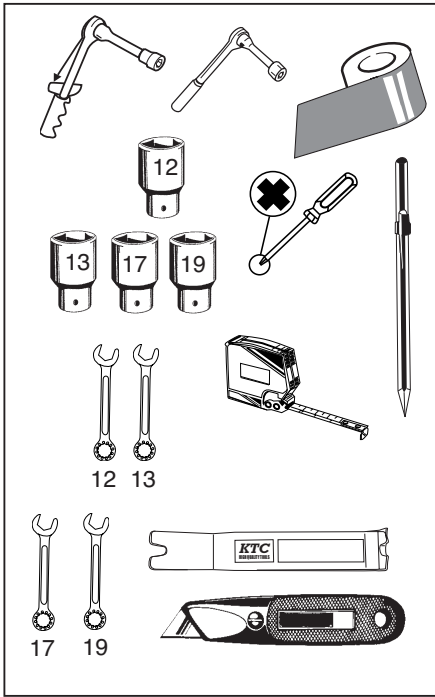
Si dichiara inoltre di aver informato l'utente del veicolo sull'USO e MANUTENZIONE del dispositivo stesso.

© 475470/09-06-2006/30

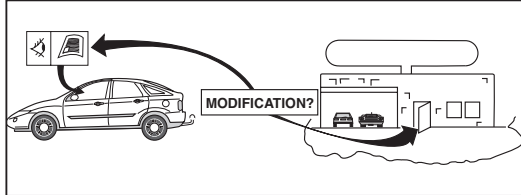
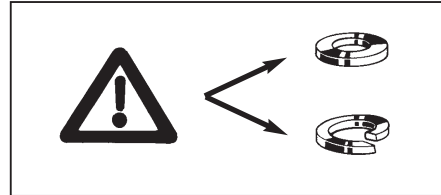
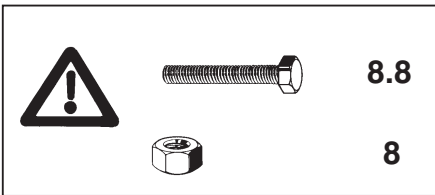
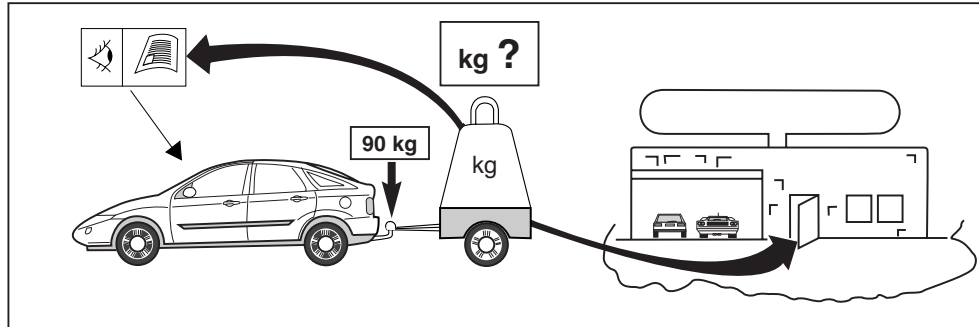


- (2x) M12x1,25x50 **A**
- (14x) M12 **B**
- (2x) M12x85 **W**
- (2x) M12 Self-locking **X**
- (2x) M12x1,25x40 **E**
- (10x) M12 **F**
- (4x) M12x1,25 **H**
- (6x) M8x30 **J**
- (12x) ø24x8,4x2 **K**
- (6x) M8 **L**
- (6x) M8 **M**

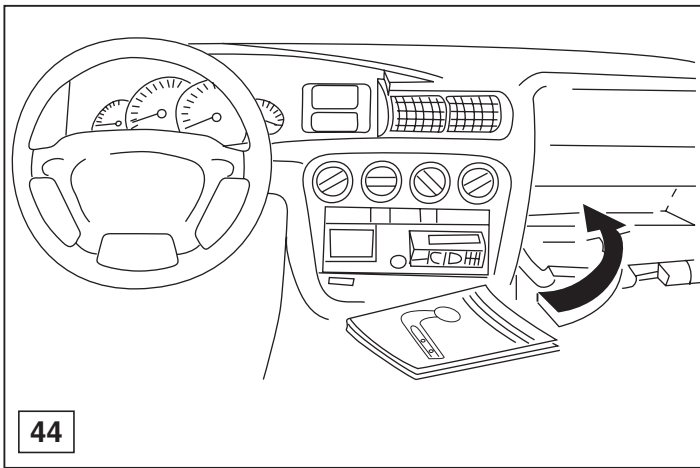




D-Value : 10,4 kN



© 475470/09-06-2006/3



* Should this installation process entail the cutting of the bumper – conformation MUST be obtained by the installation engineer of the customer's acceptance prior to completion. Brink International do not accept responsibility for any matters arising as a result of this miscommunication.

NOTE:

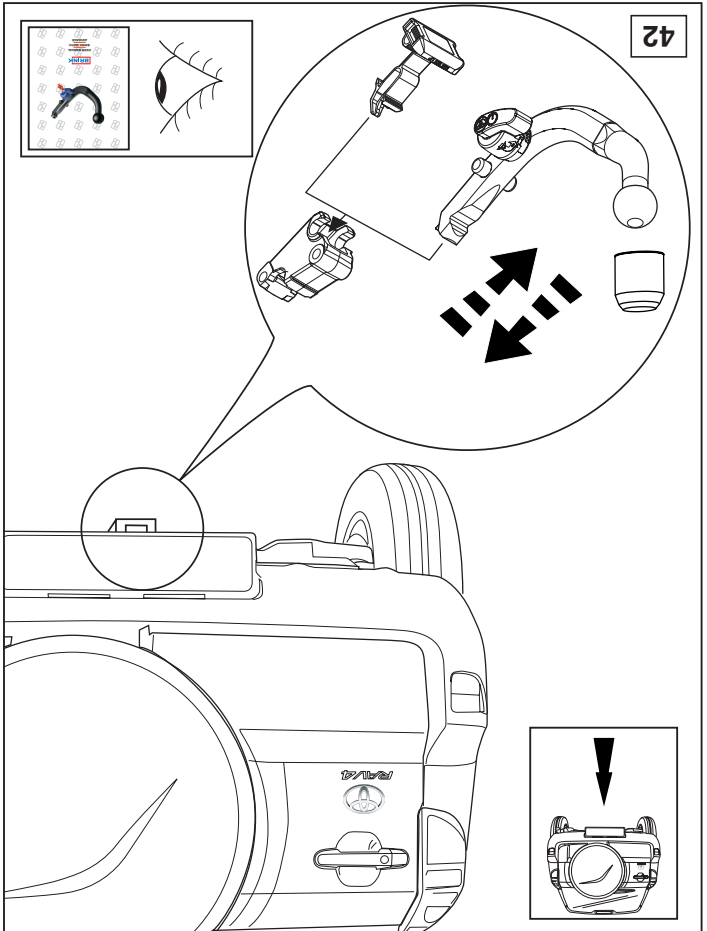
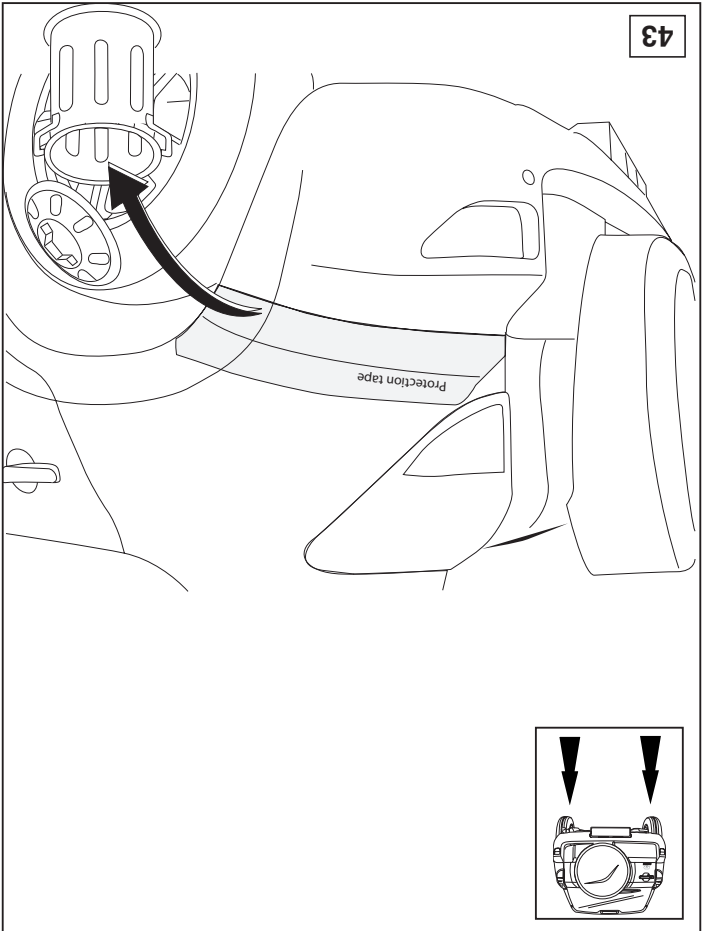
* Die für das Fahrzeug zugelassene Anhängelast ist den Fahrzeug Unterlagen zu entnehmen. Bei Änderungen des Fahrzeuggewichtes muß die höchstzulässige Anhängelast gegebenenfalls aus dem D-Wert nachgerechnet werden.
 * Auskunft hierüber kann Ihr Fachhändler oder der TÜV geben.
 * Elektrische Anlage gemäß StVZO anbringen.

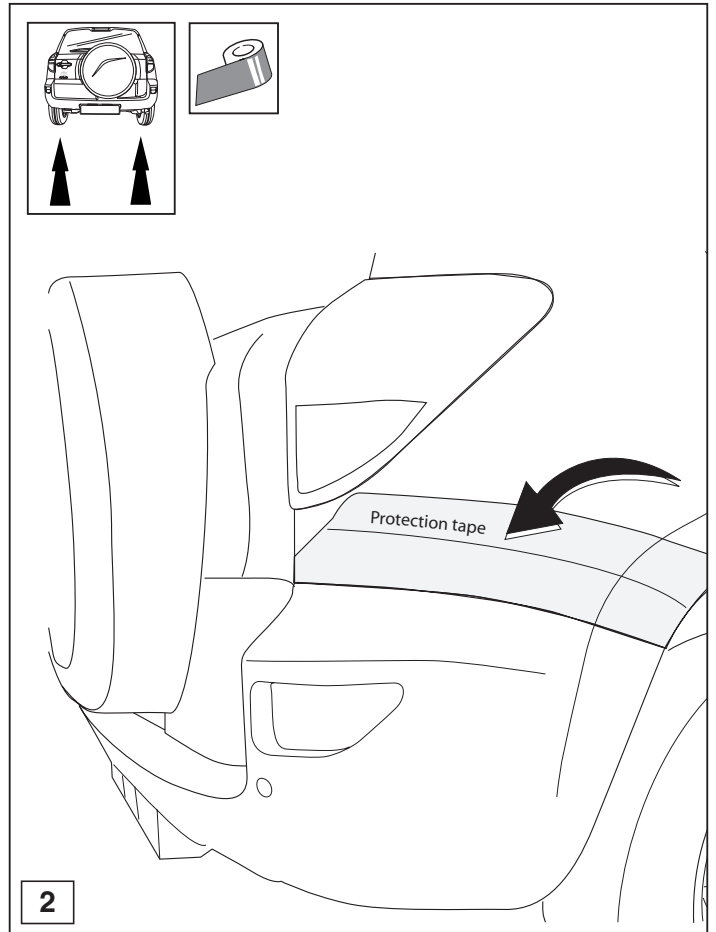
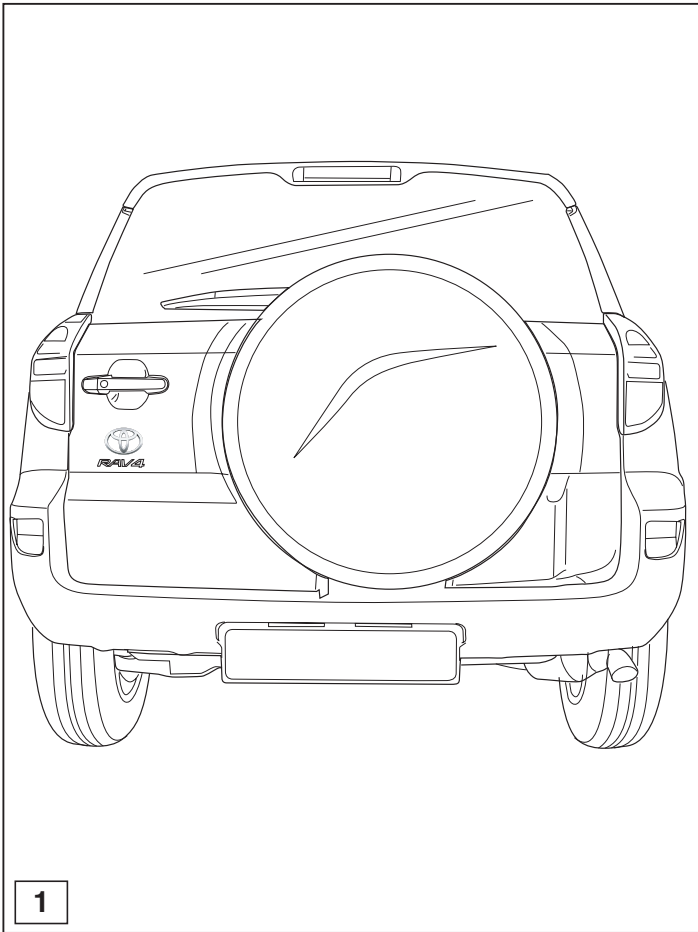
HINWEISE:

Torque settings for nuts and bolts (8.8)

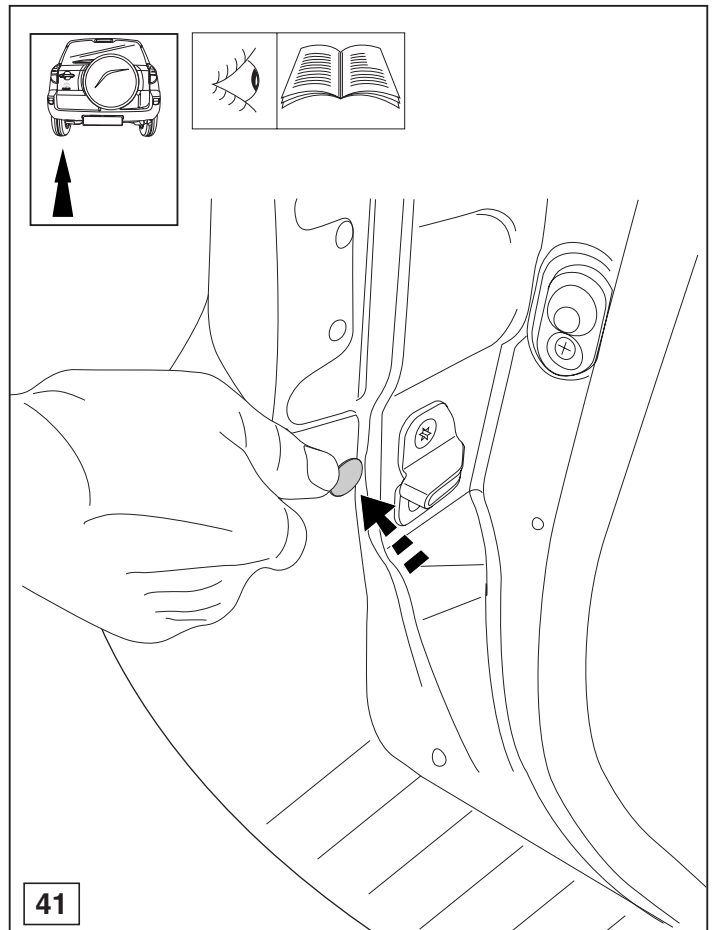
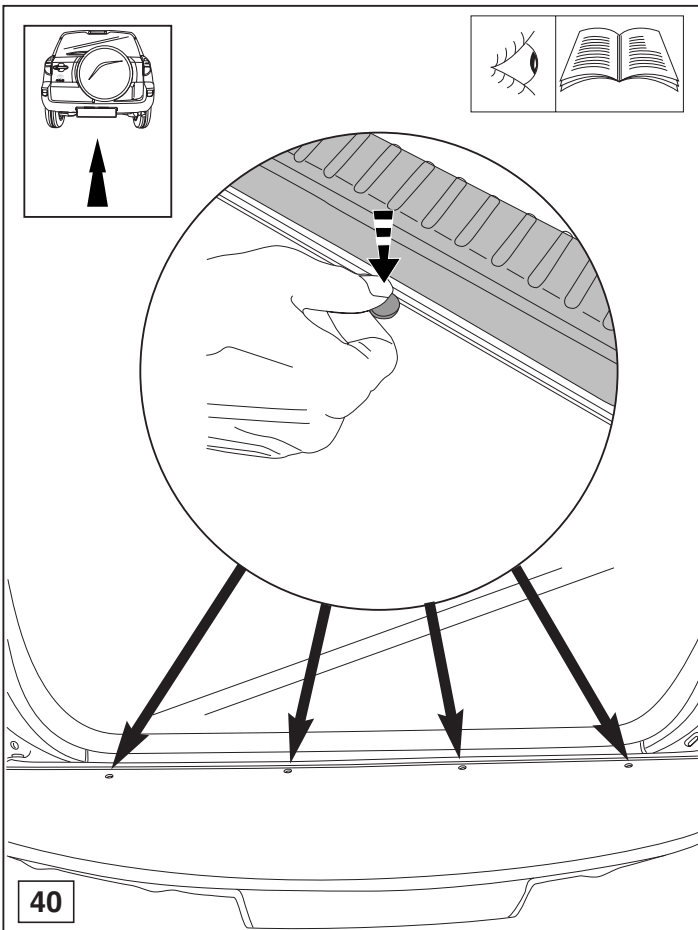
A+E	19	95Nm
W	19	71Nm
Ac +	12	40Nm
Z	10	9,5Nm
M	13	23Nm
V	17	46Nm
P	19	79Nm

1000km + 0km

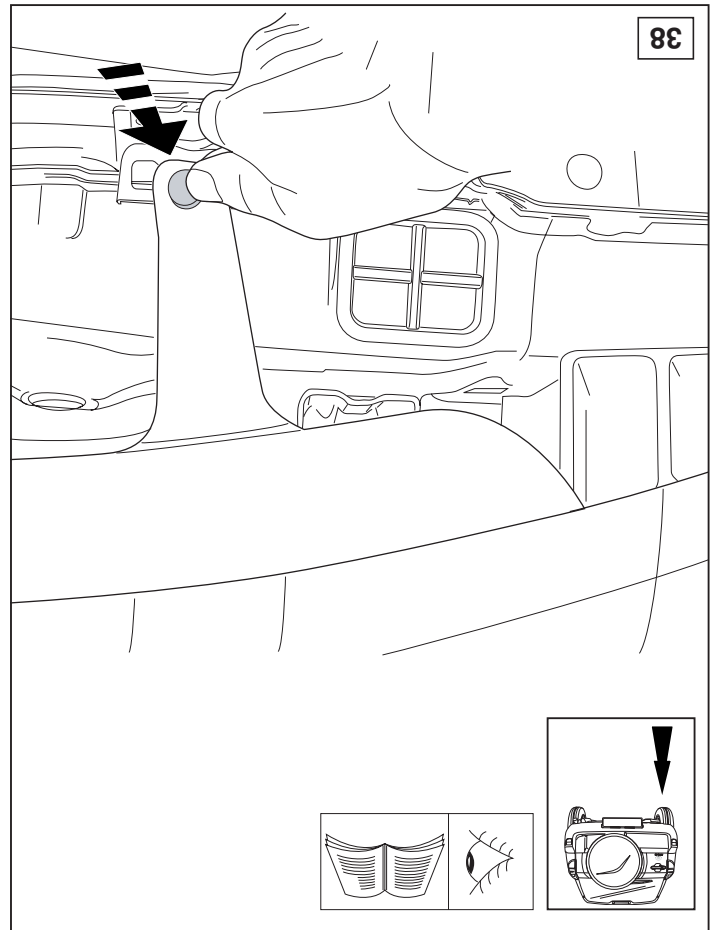
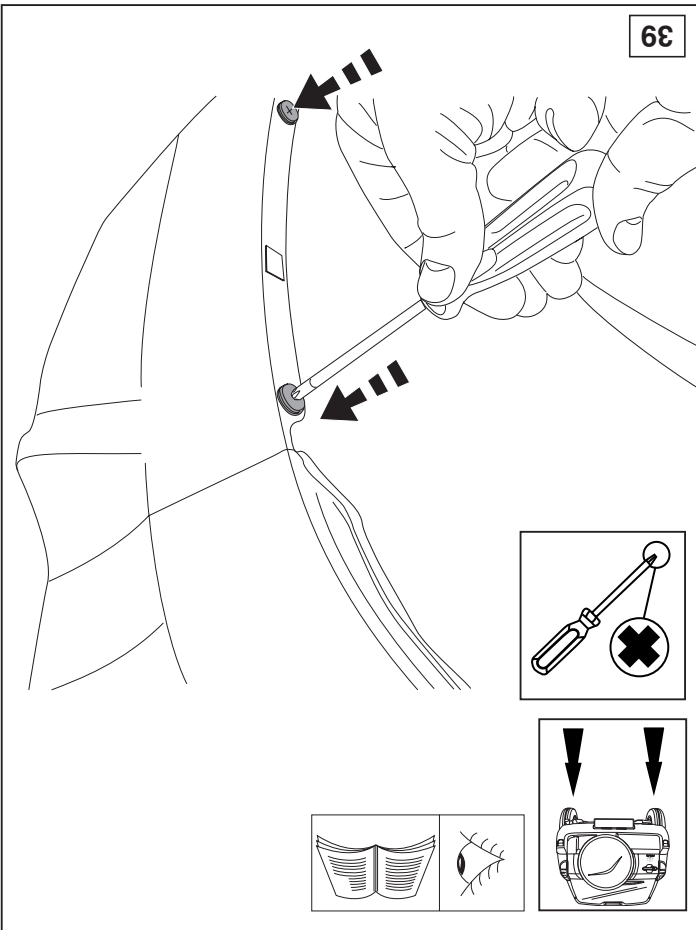
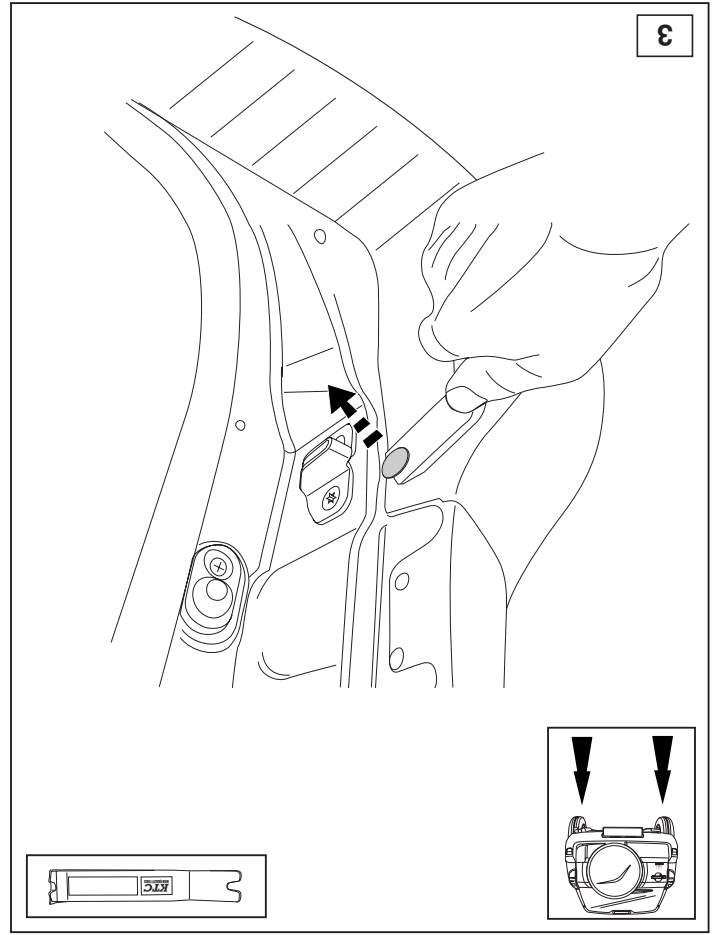
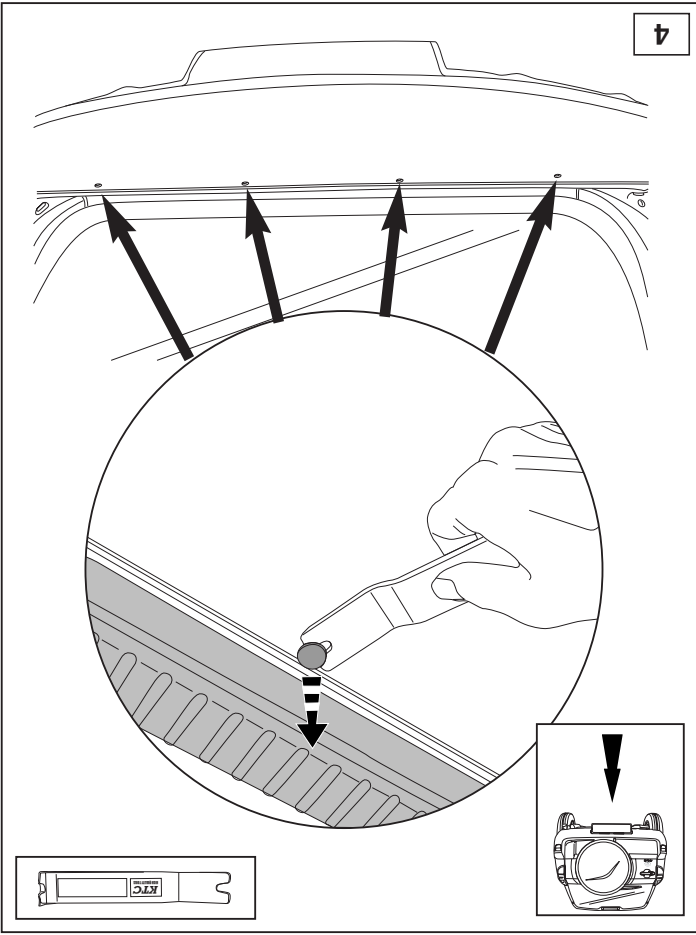


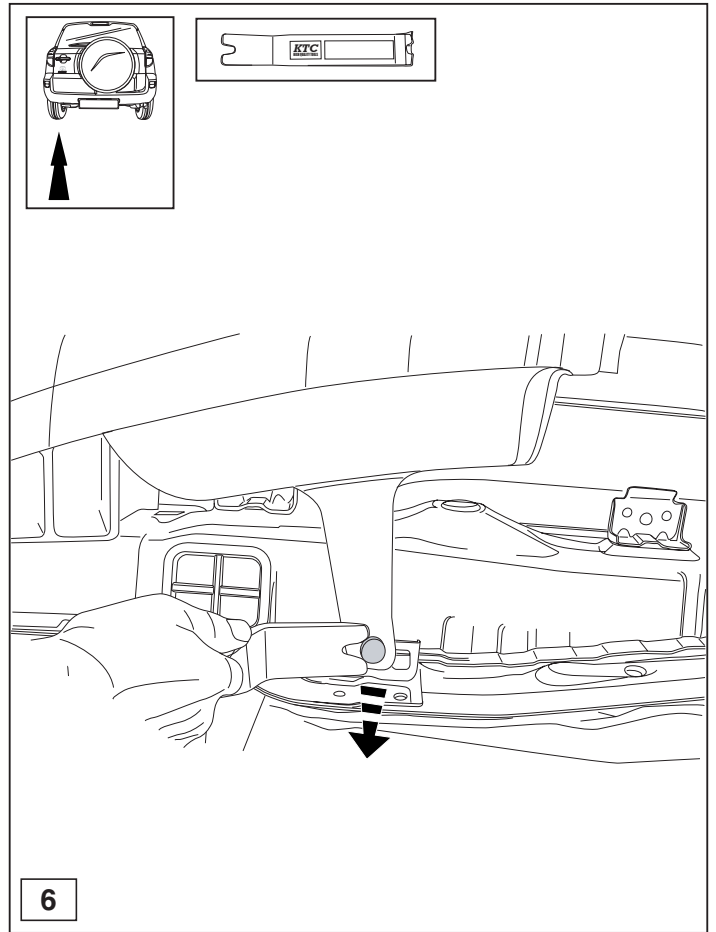
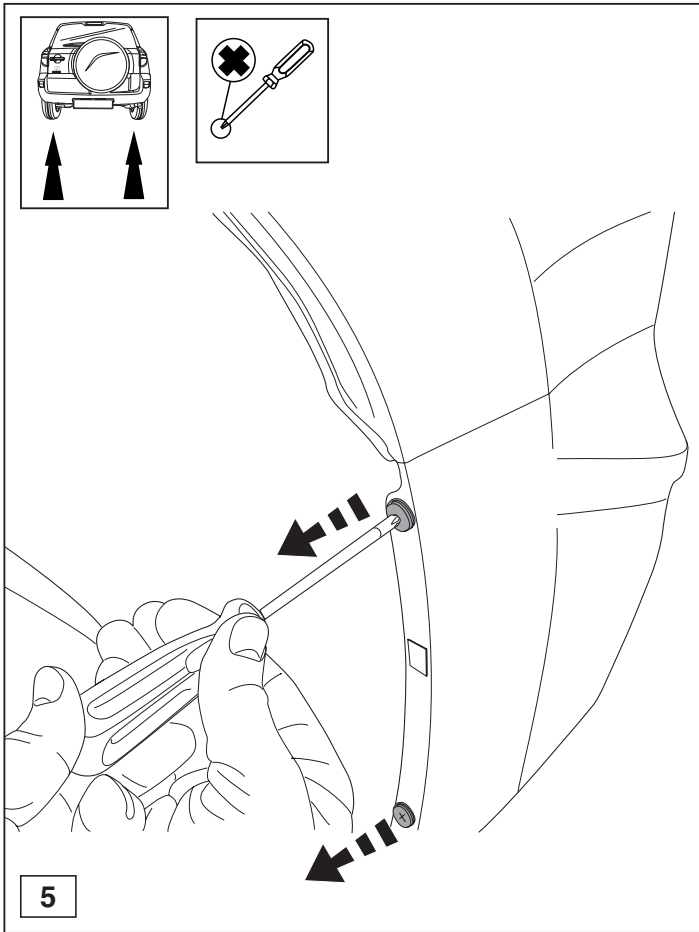


© 475470/09-06-2006/5

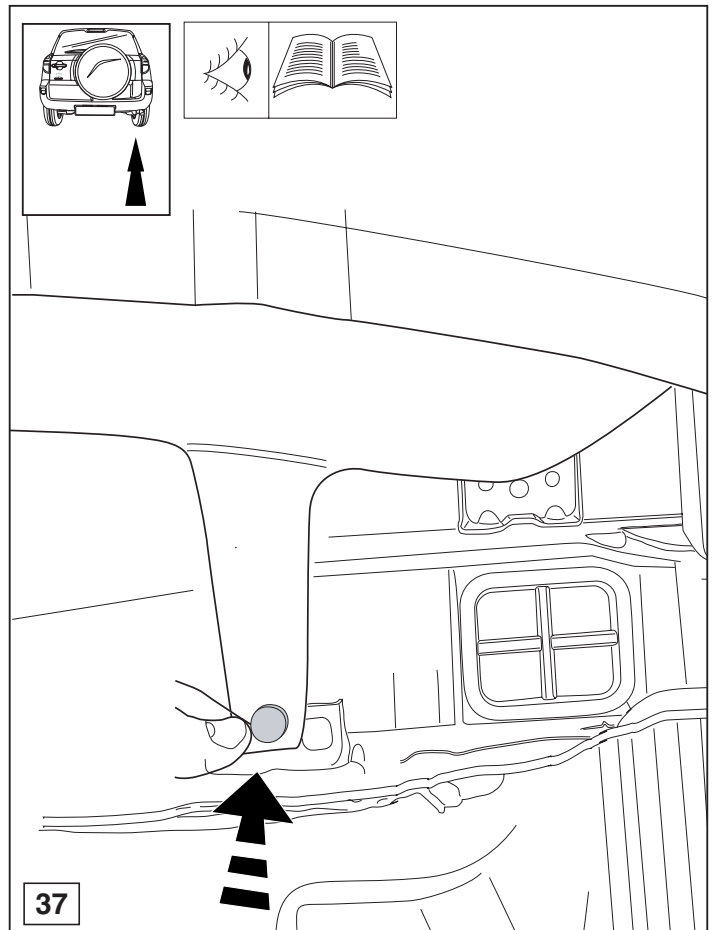
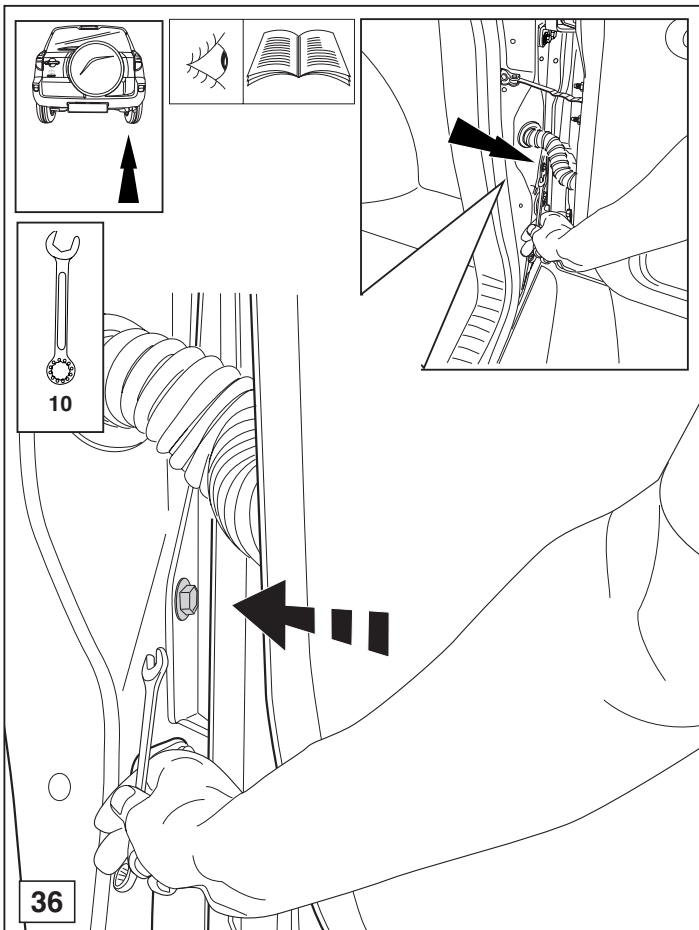


© 475470/09-06-2006/26

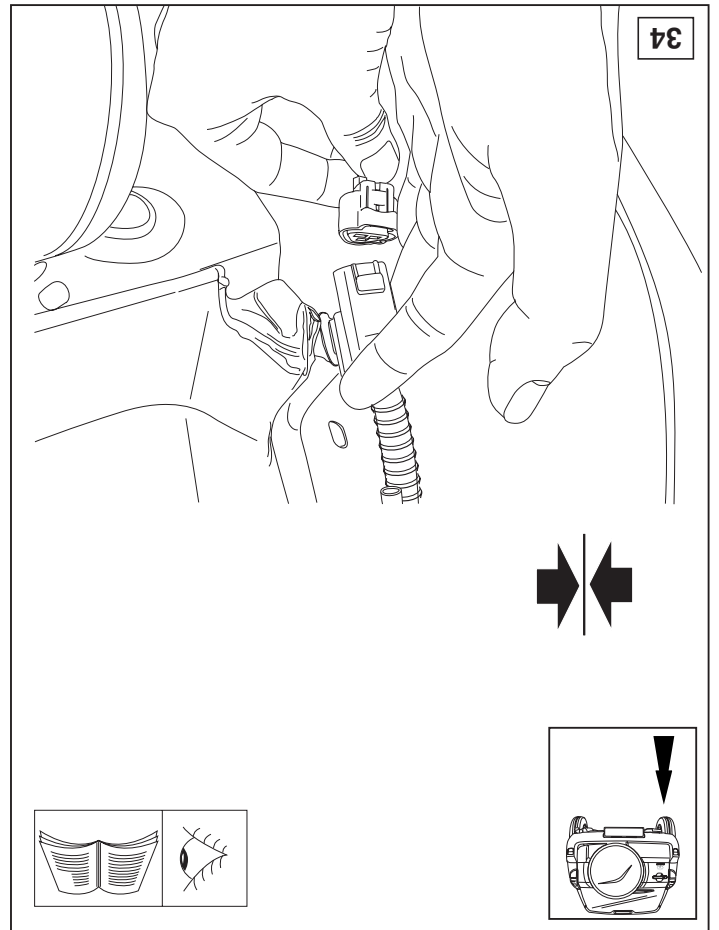
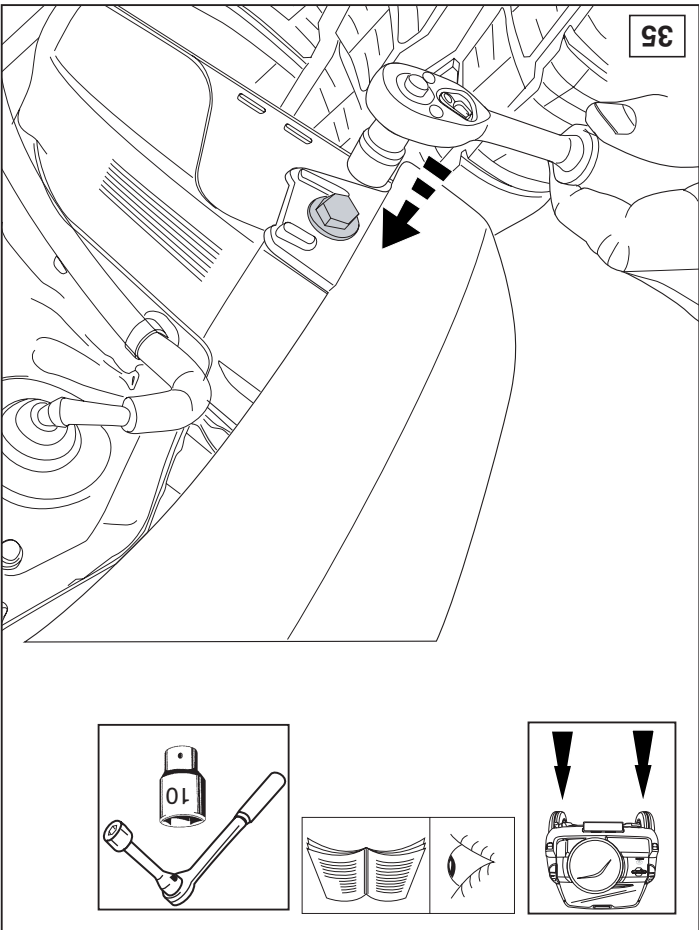
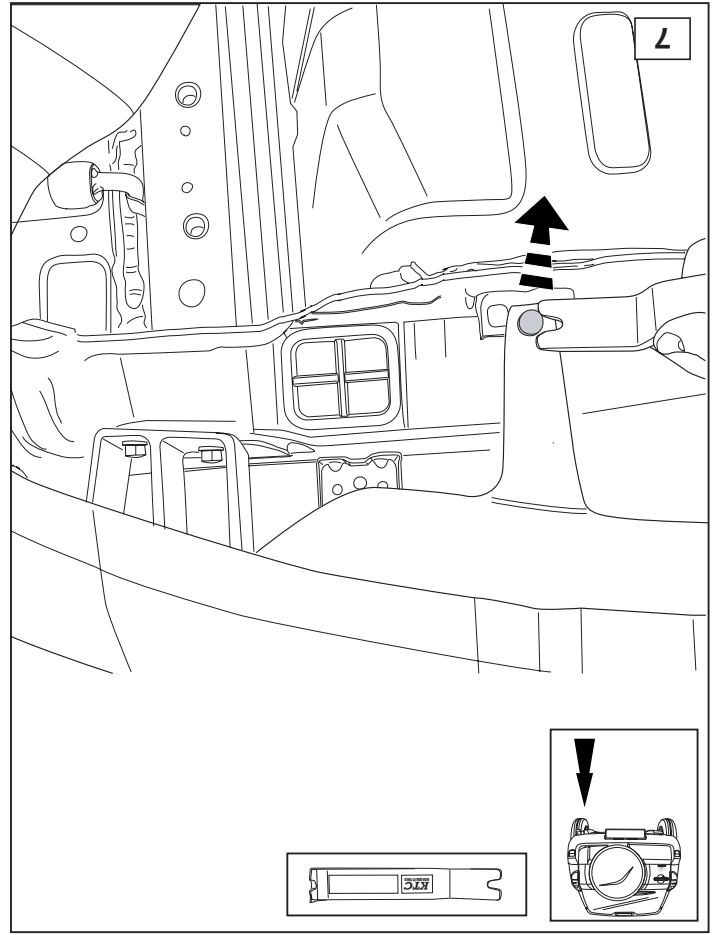
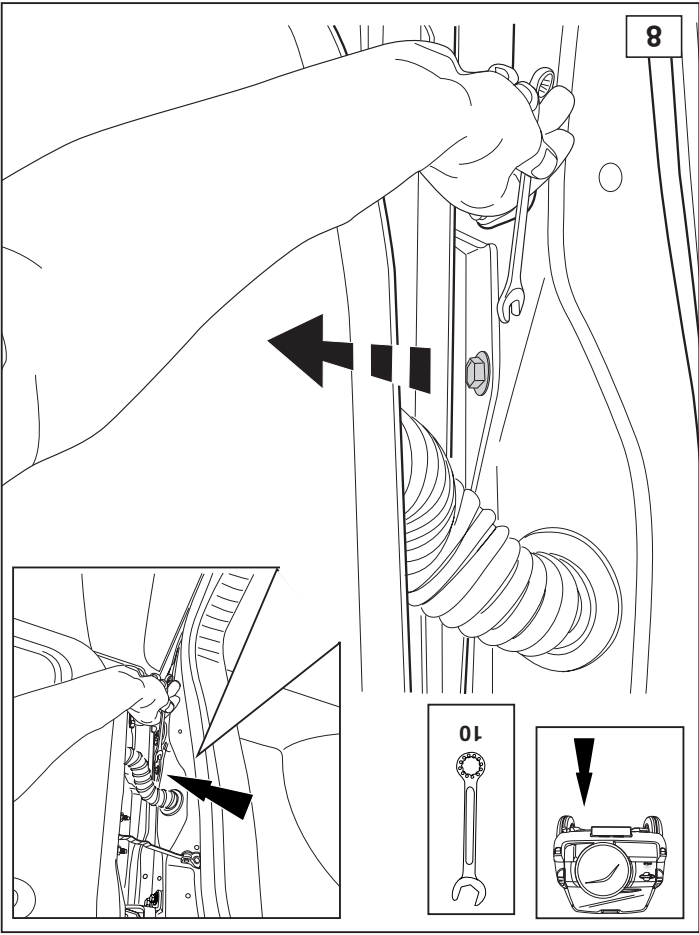


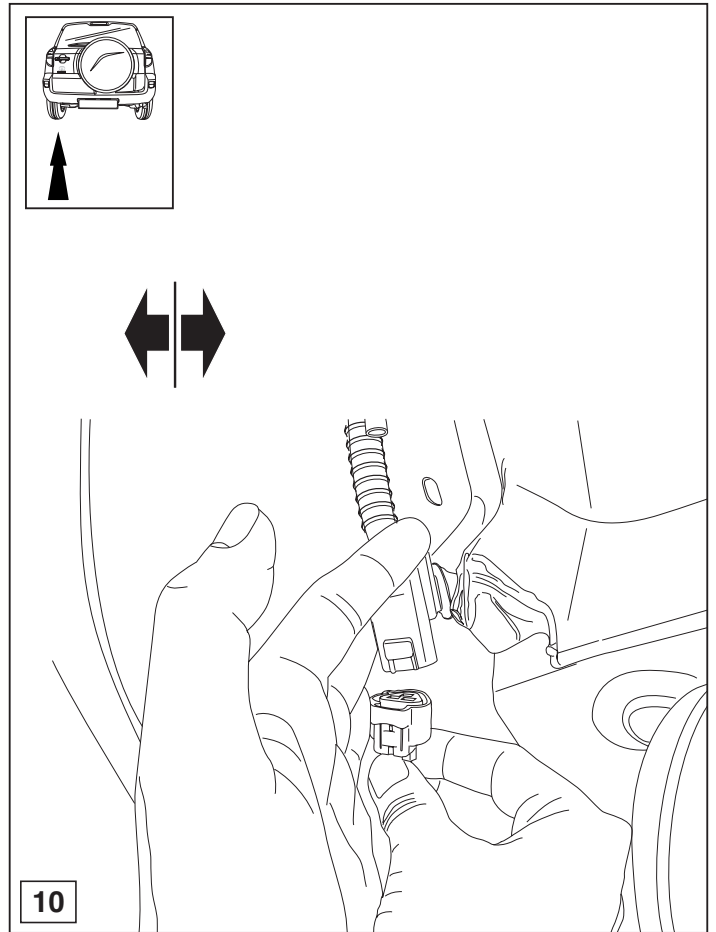
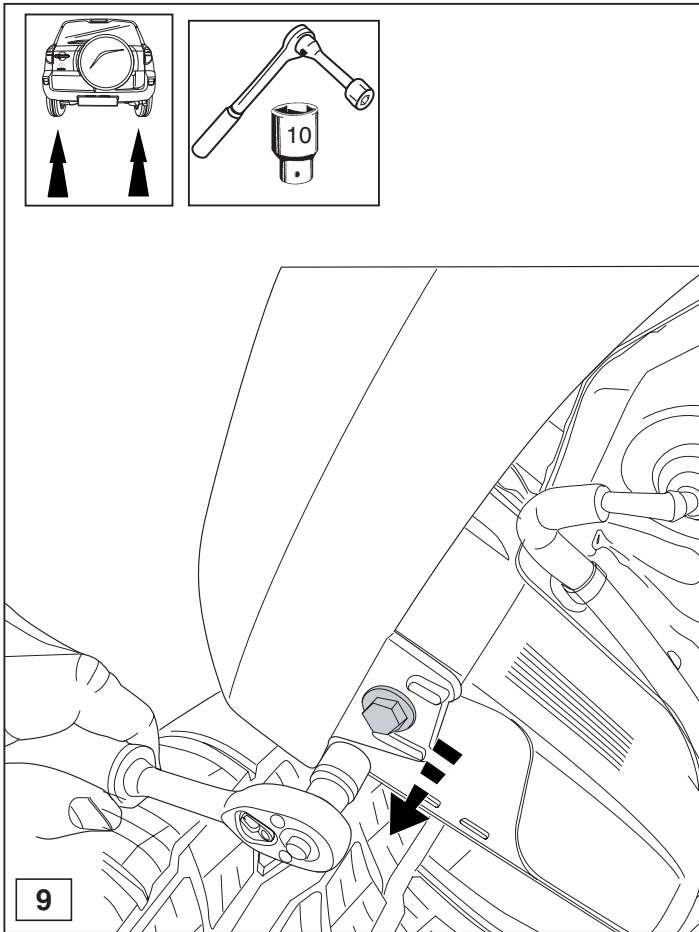


© 475470/09-06-2006/7

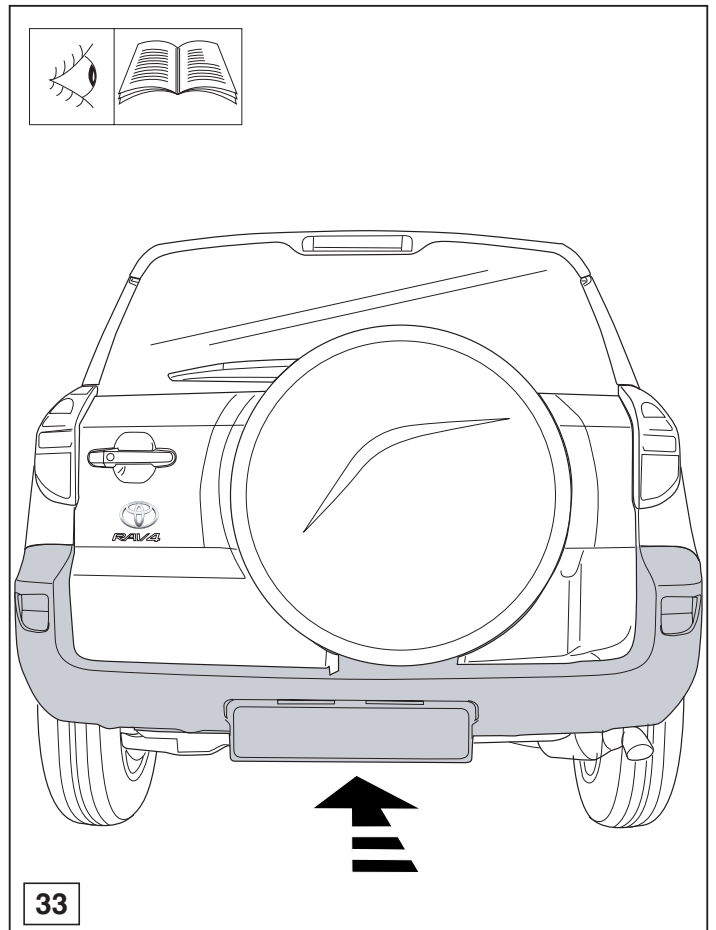
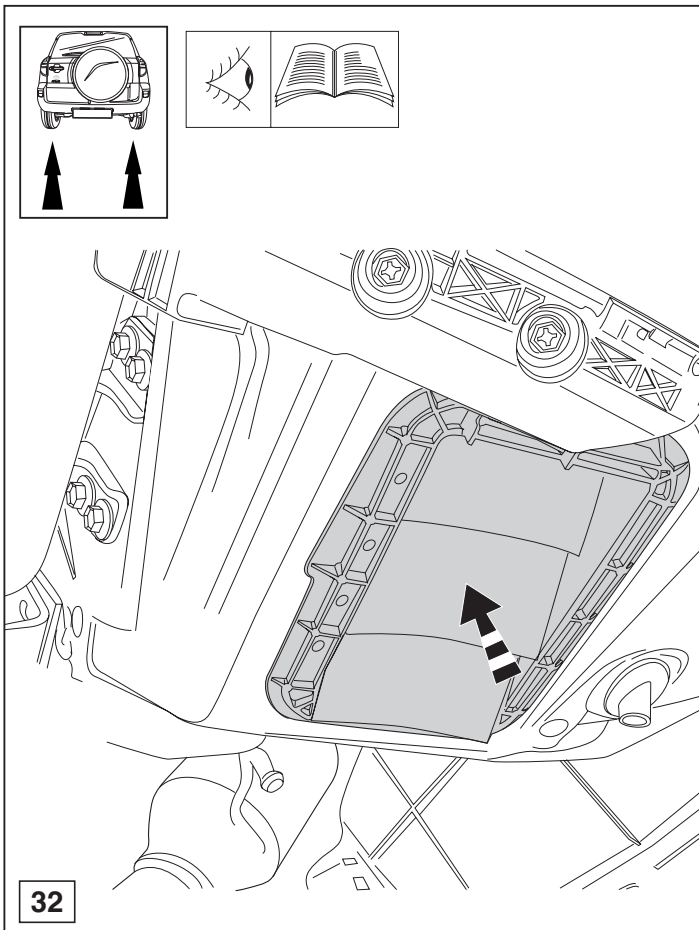


© 475470/09-06-2006/24

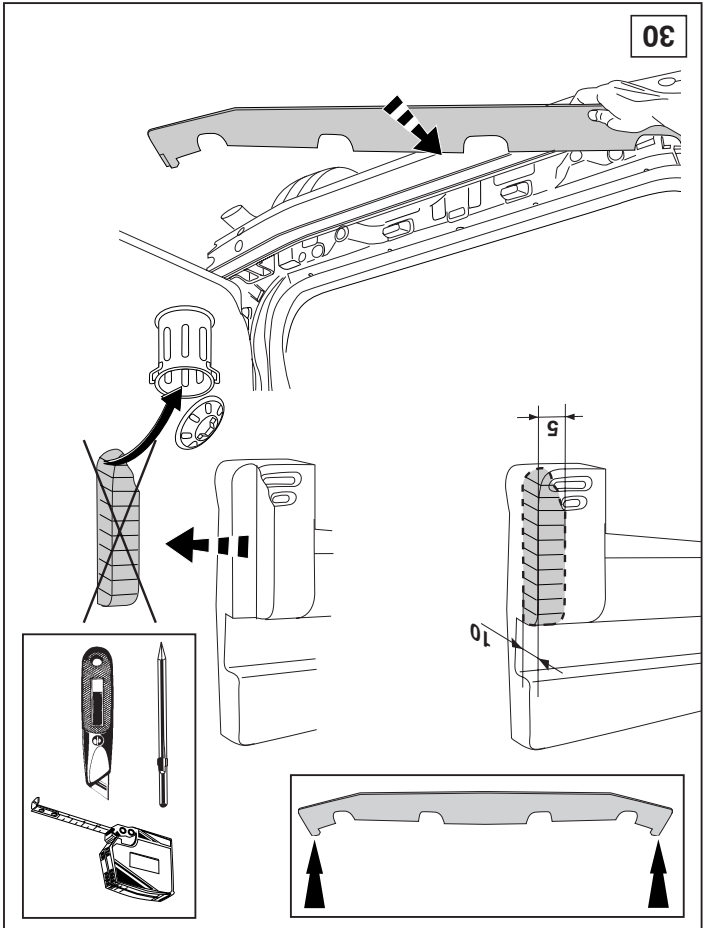
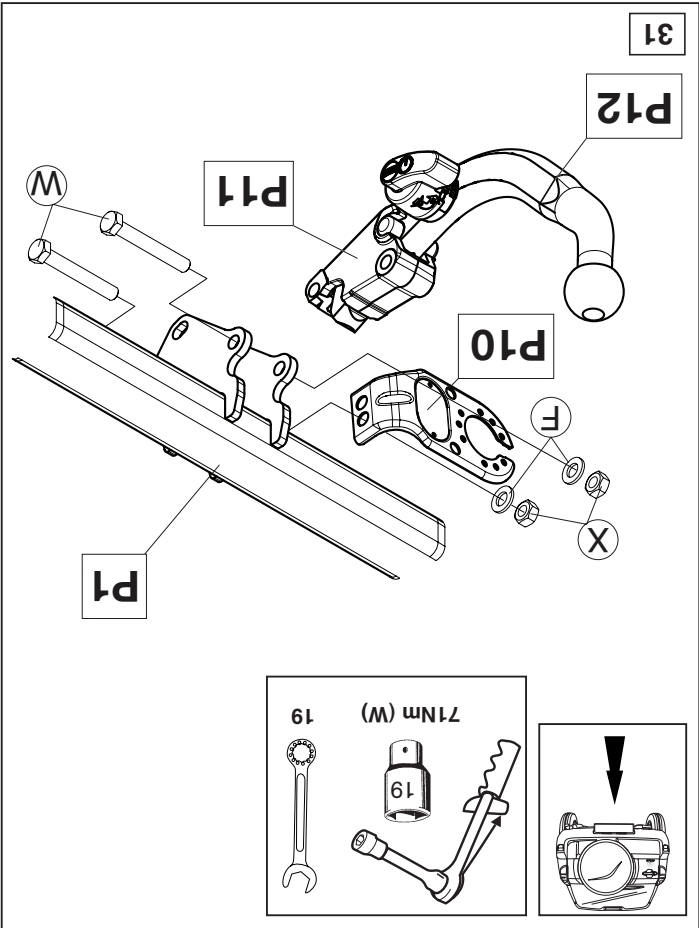
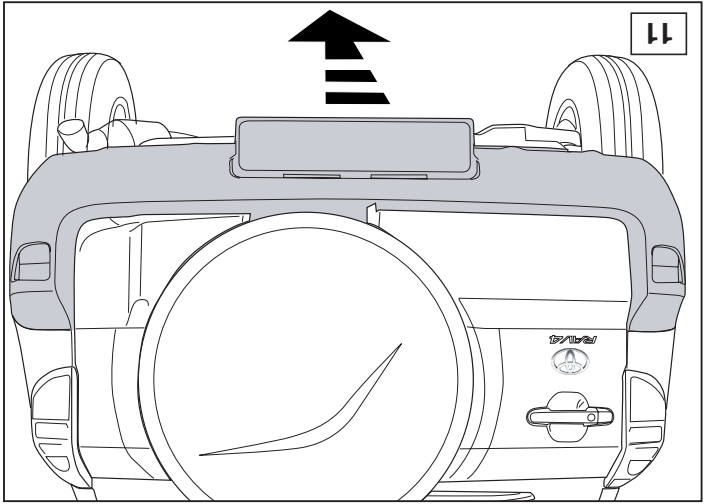
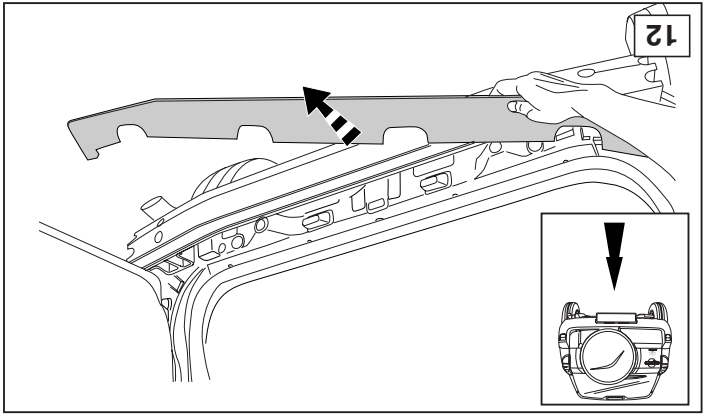
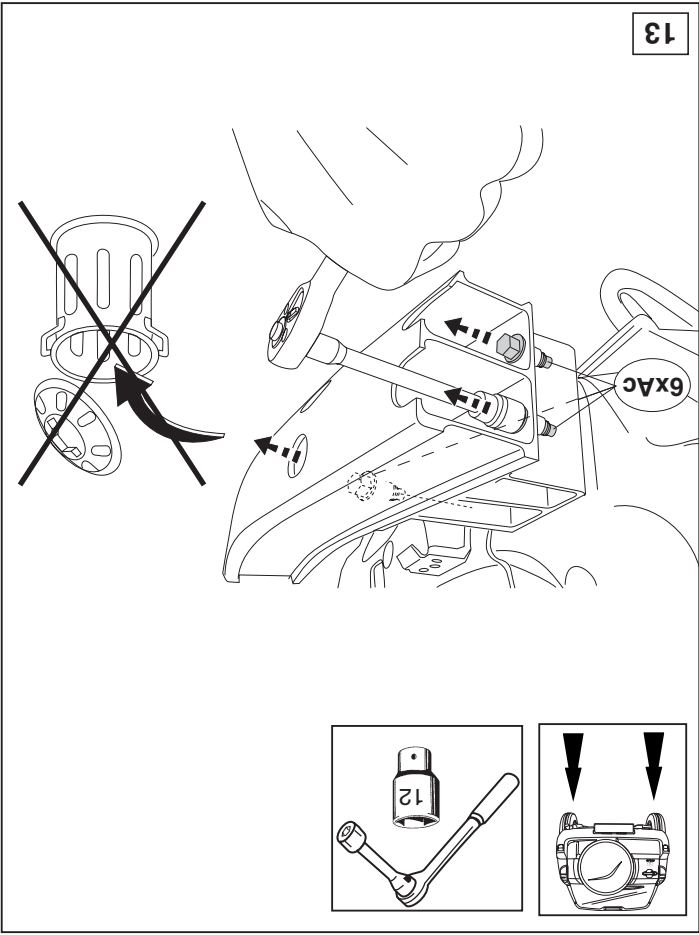


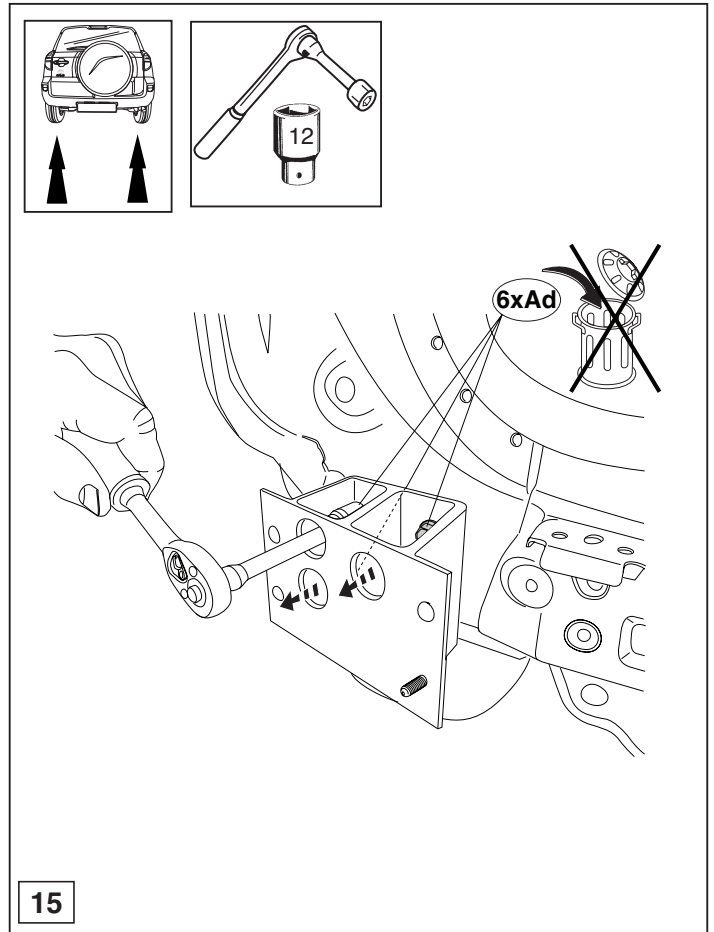
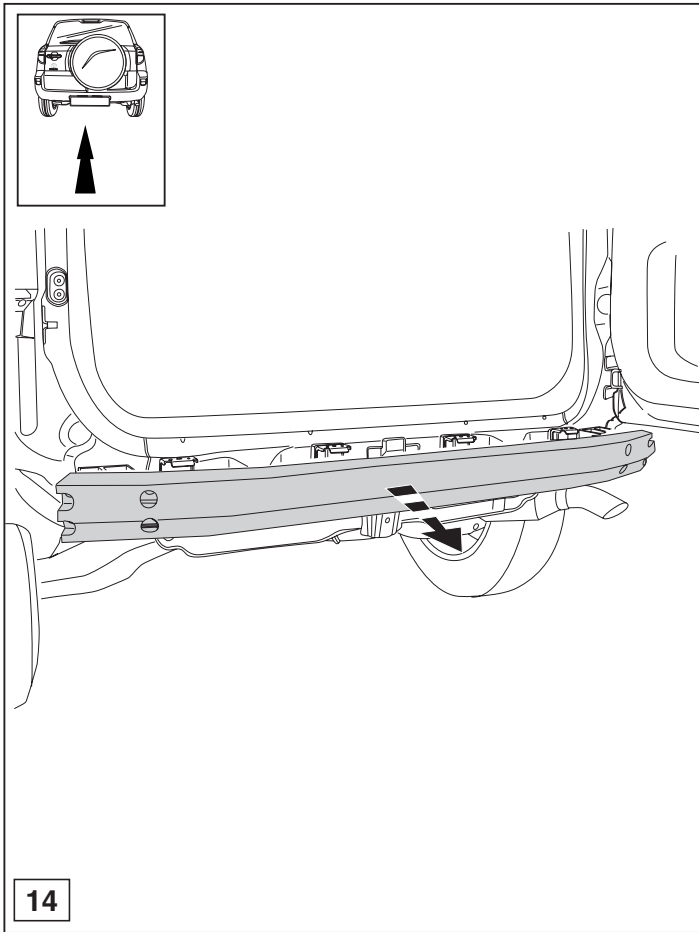


© 475470/09-06-2006/9

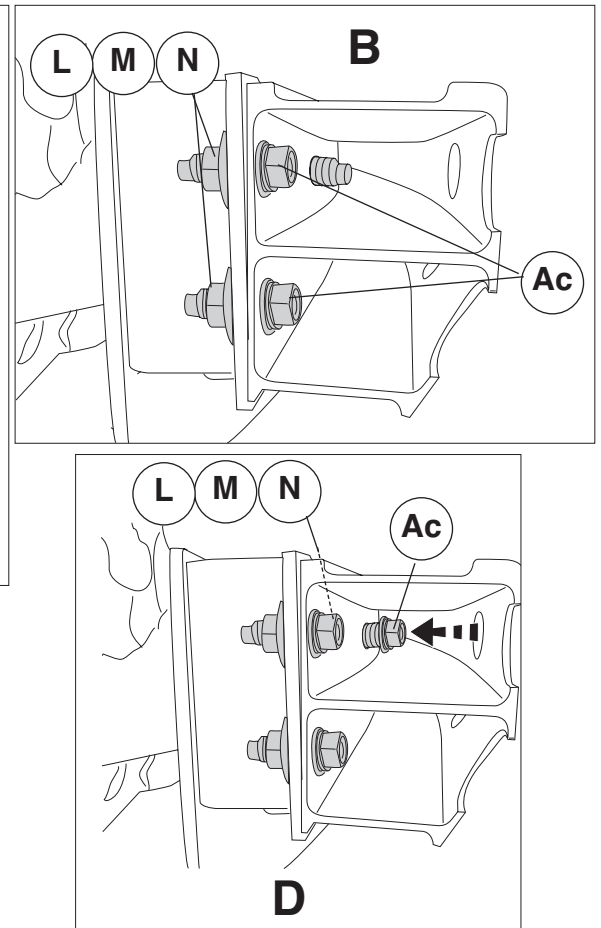
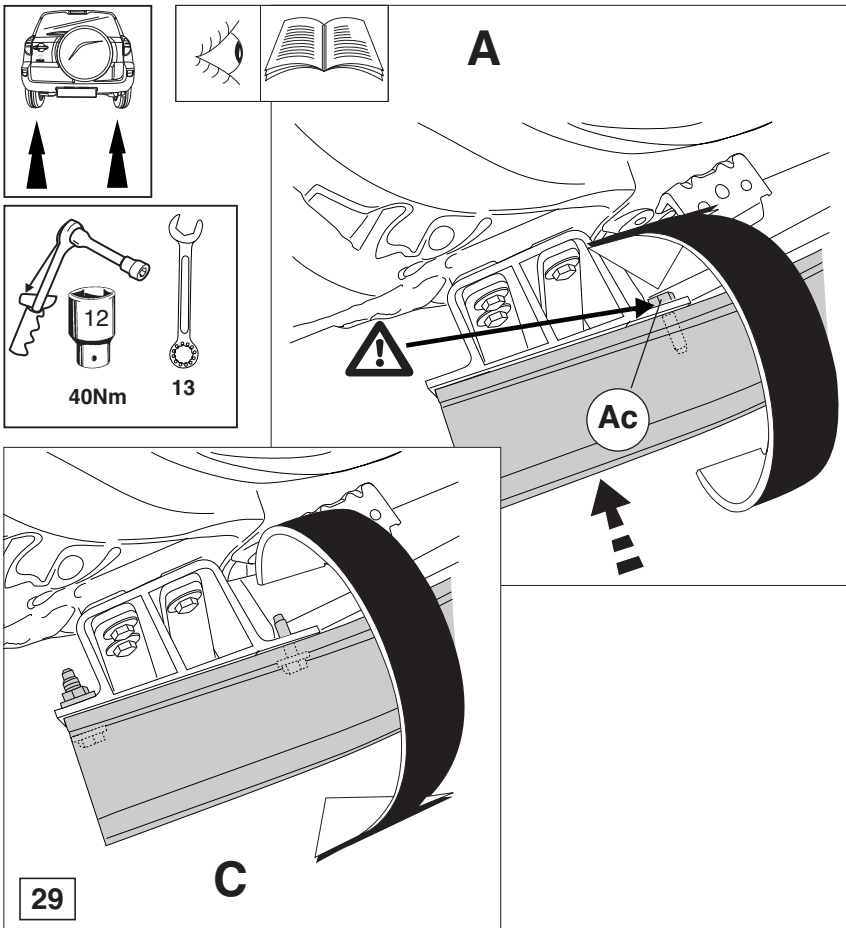


© 475470/09-06-2006/22

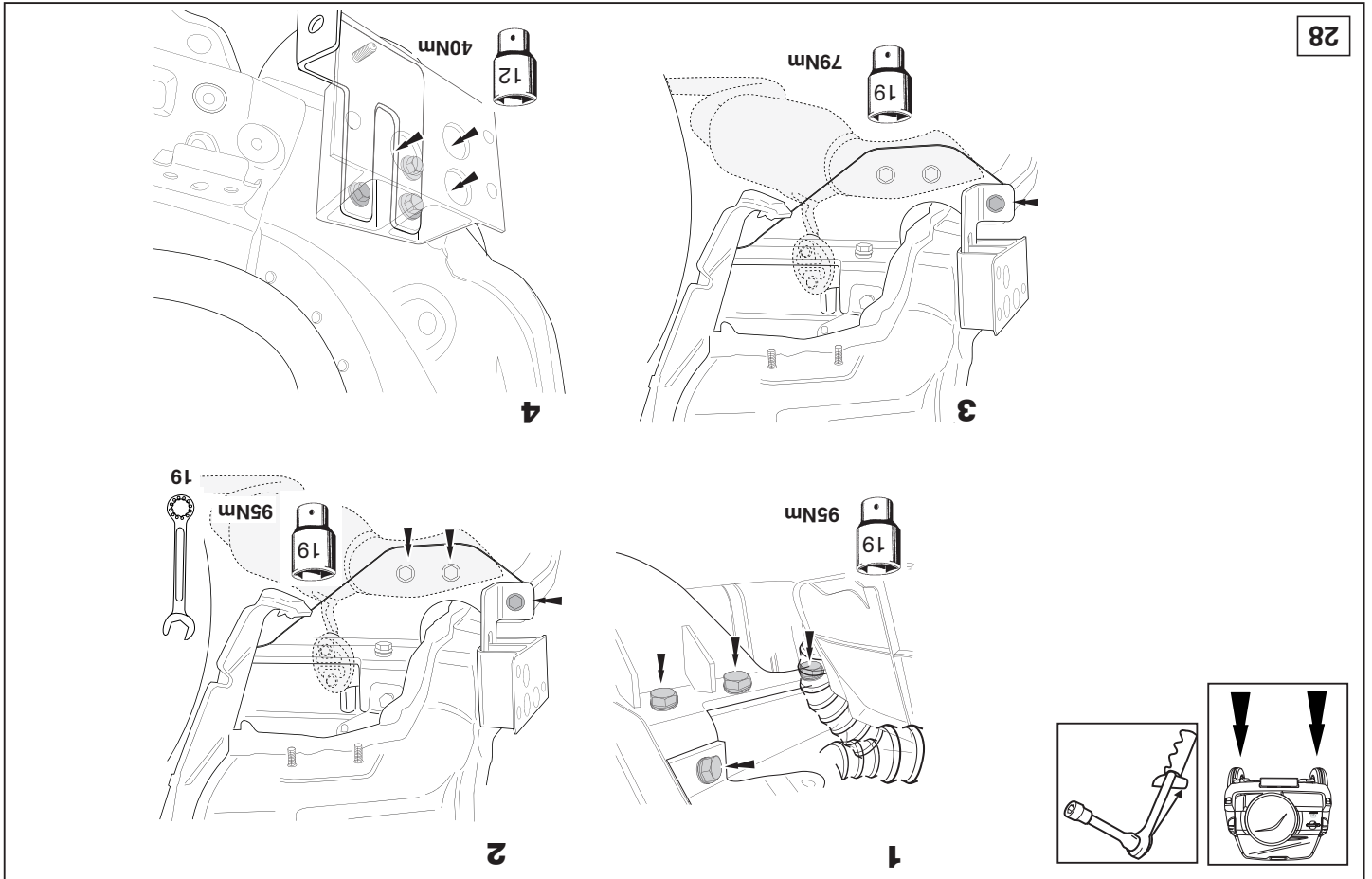
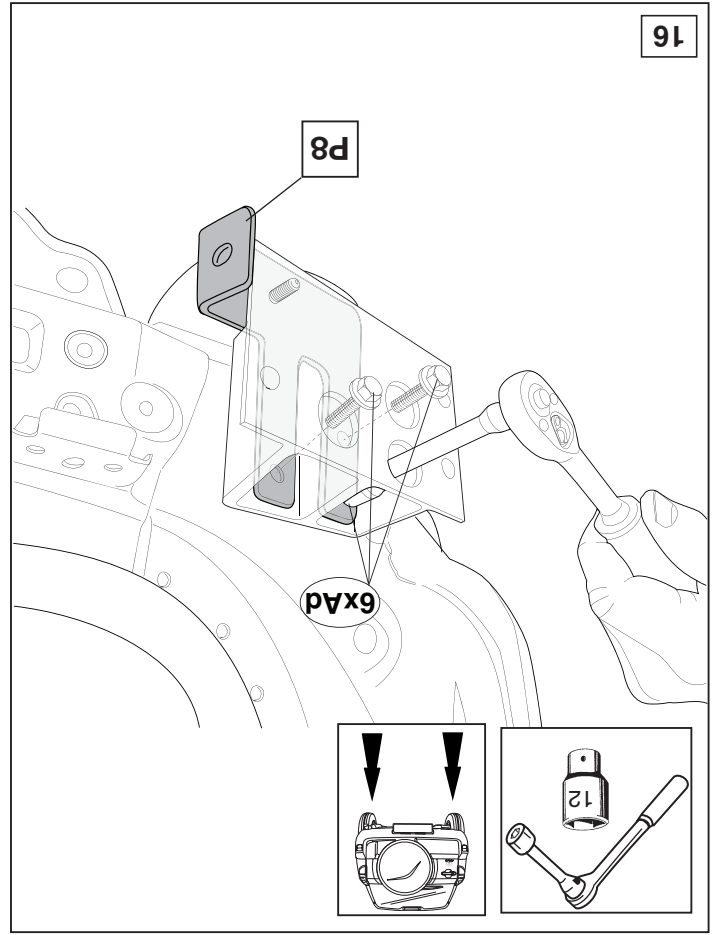
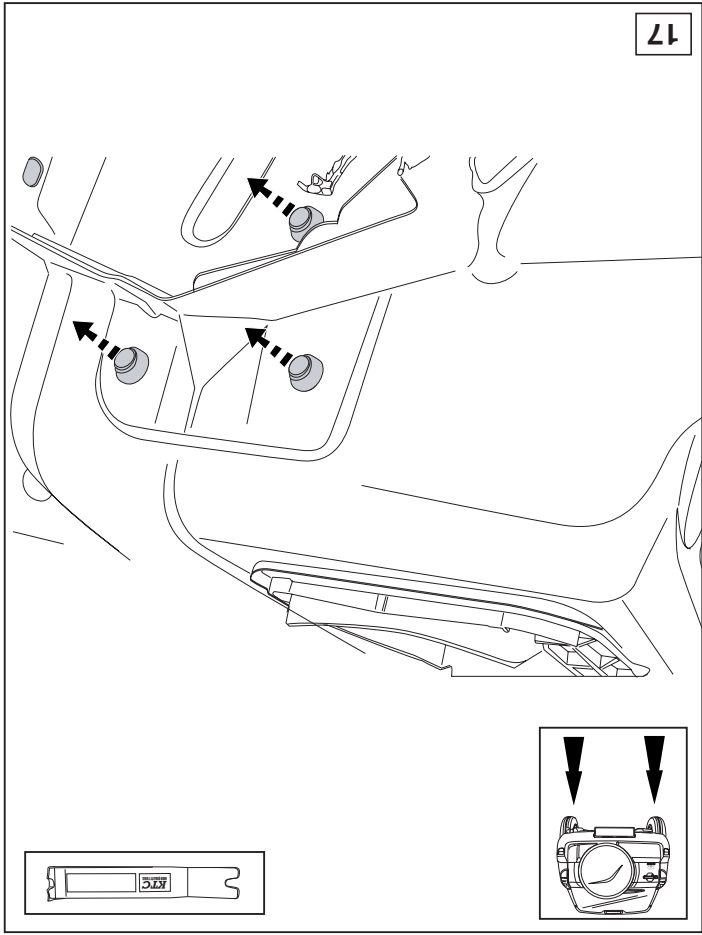


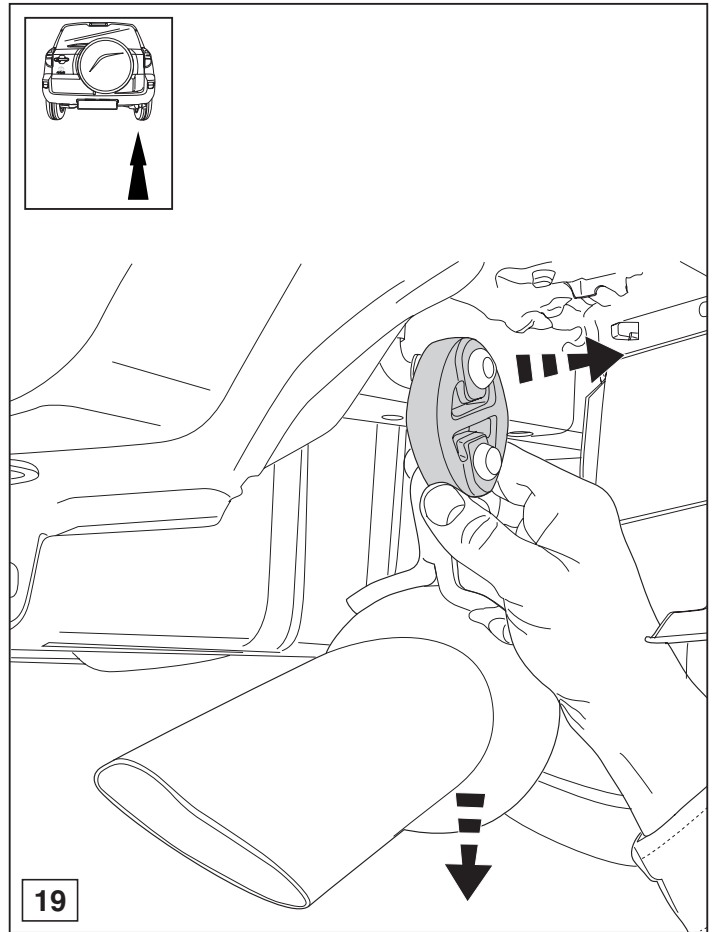
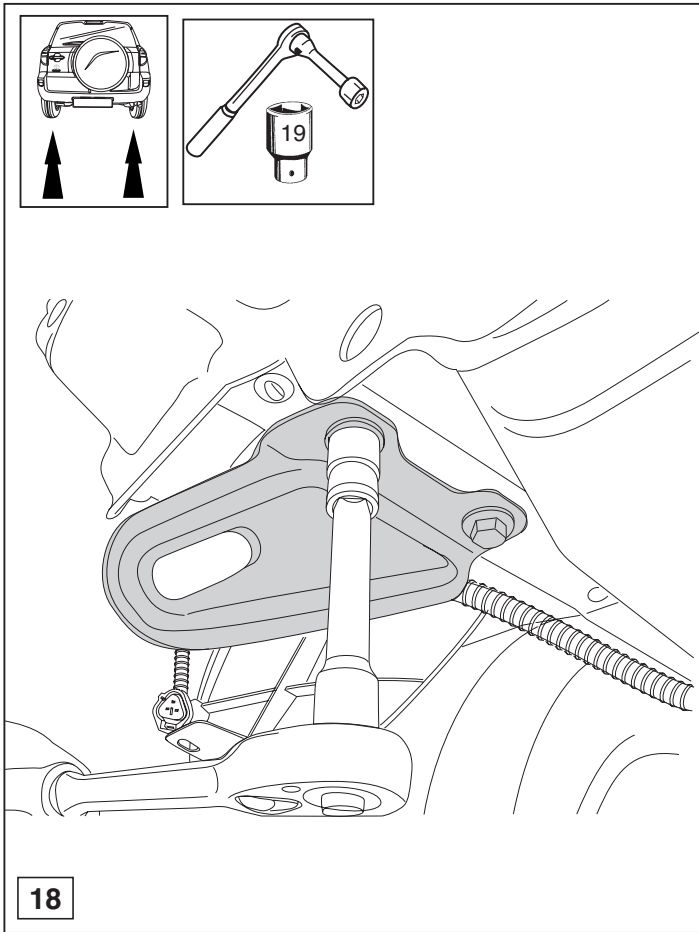


© 475470/09-06-2006/11

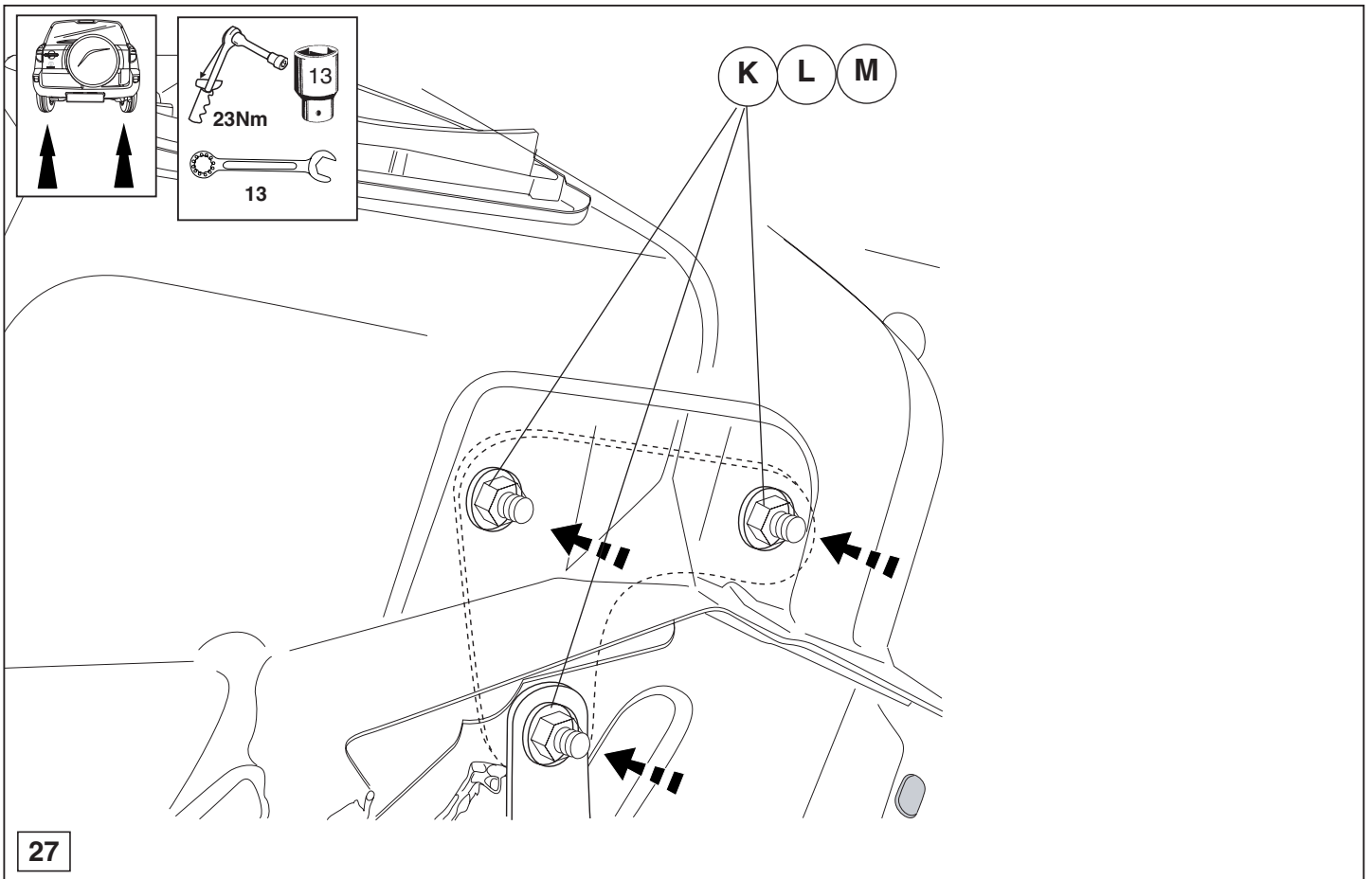


© 475470/09-06-2006/20

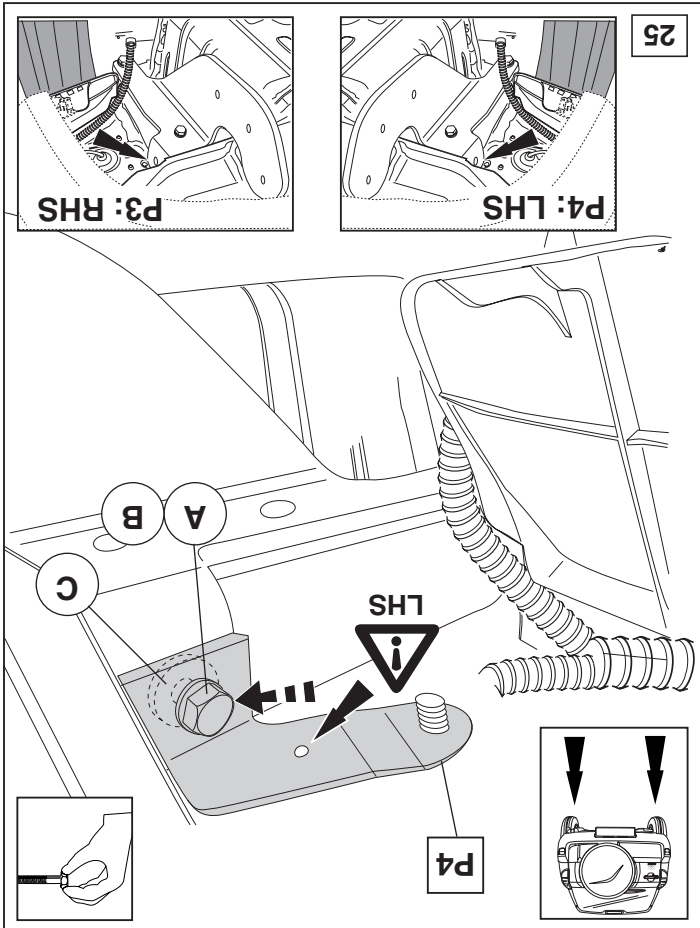
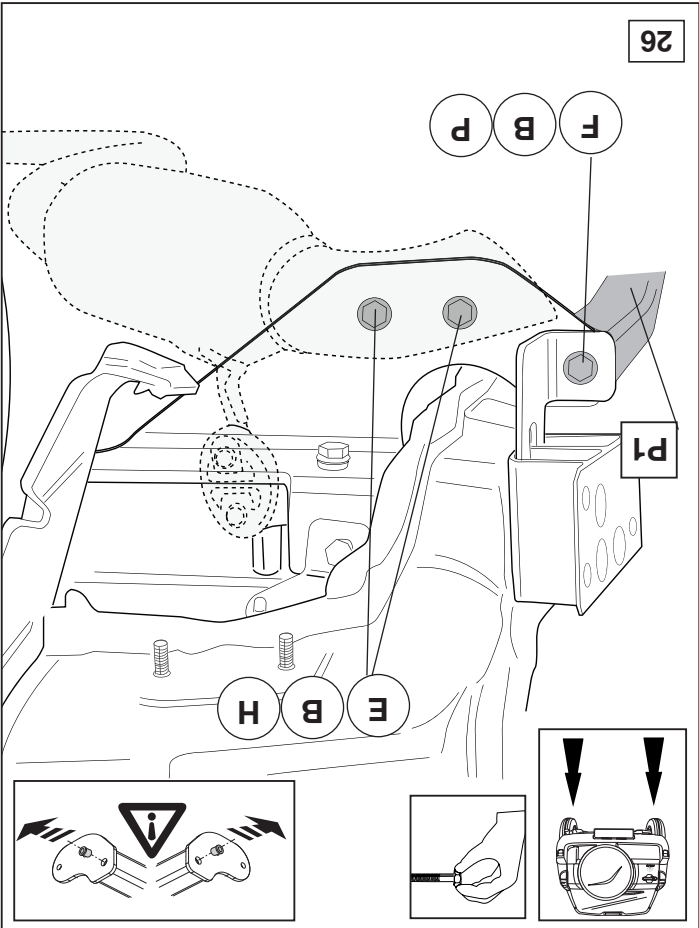
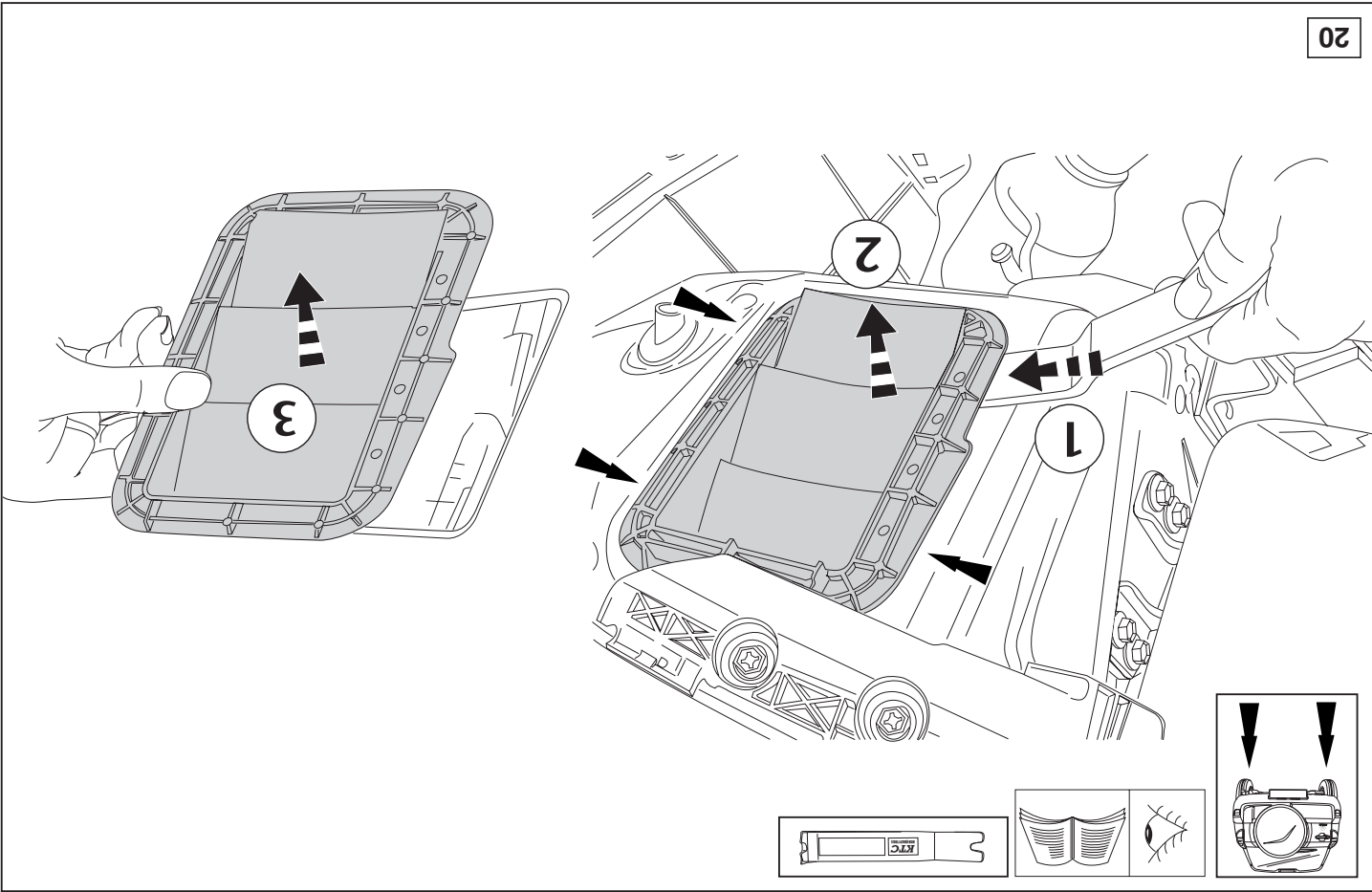


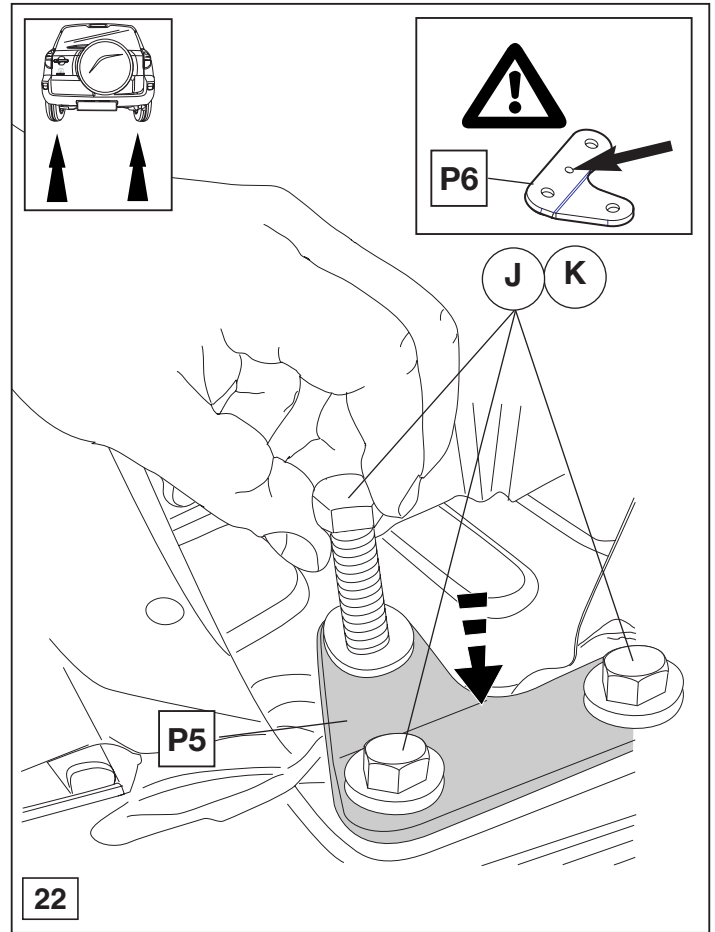
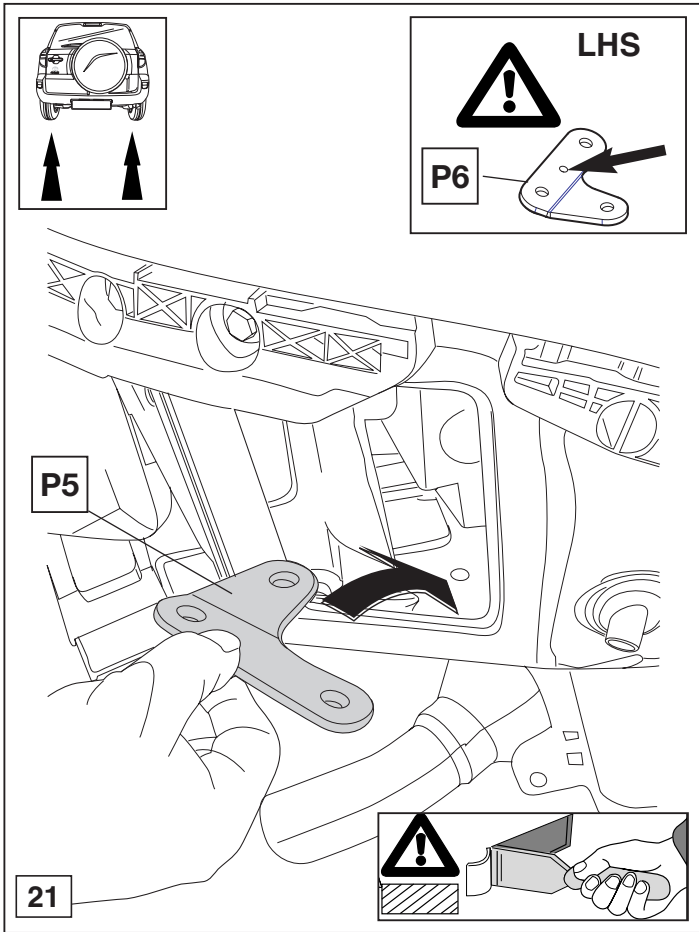


© 475470/09-06-2006/13

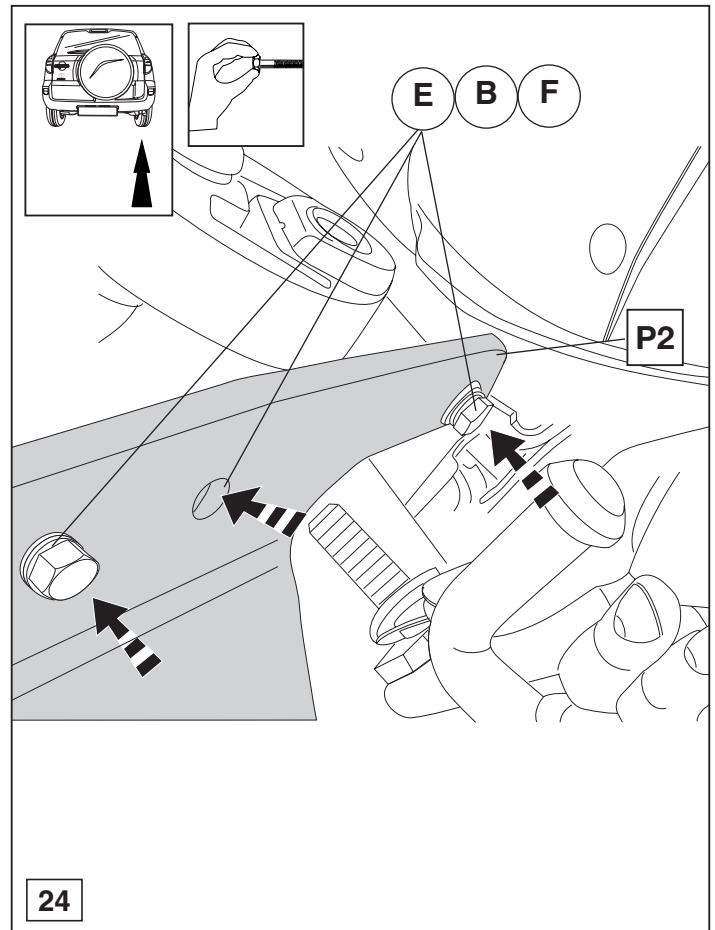
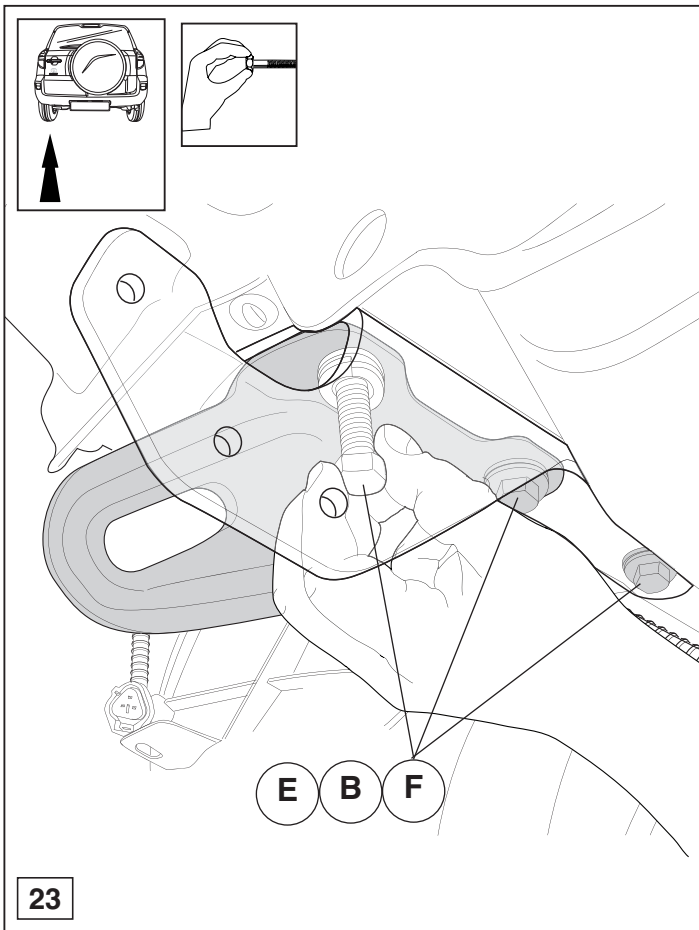


© 475470/09-06-2006/18





© 475470/09-06-2006/15



© 475470/09-06-2006/16