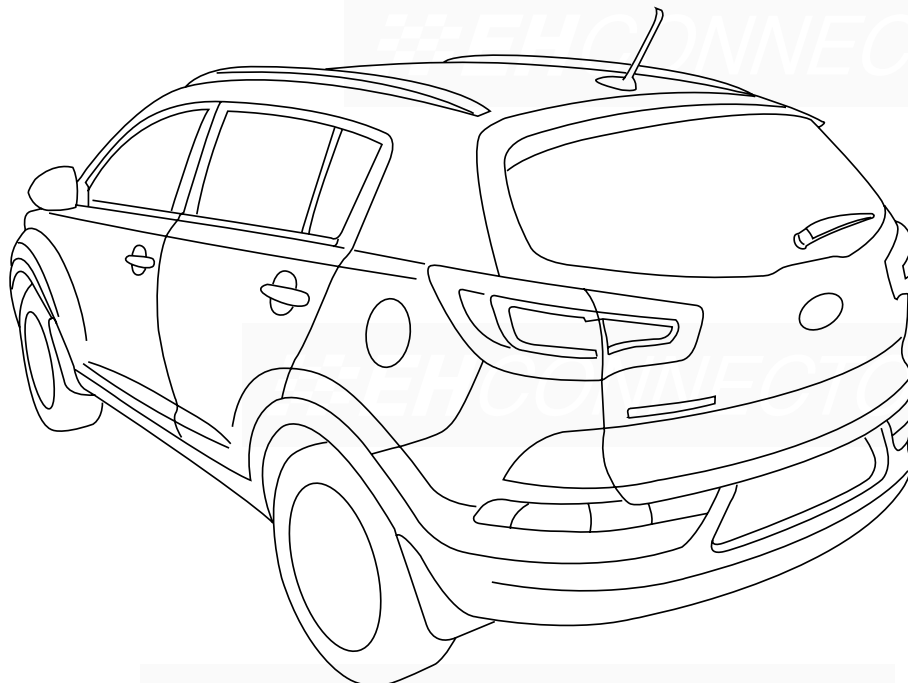


Kia Sportage, 2010-

13-pol
Nr: 36271



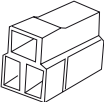

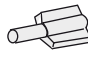





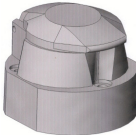



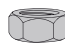
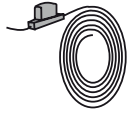

Tilläggsmanual för bilar att passa faceliftmodel 2014

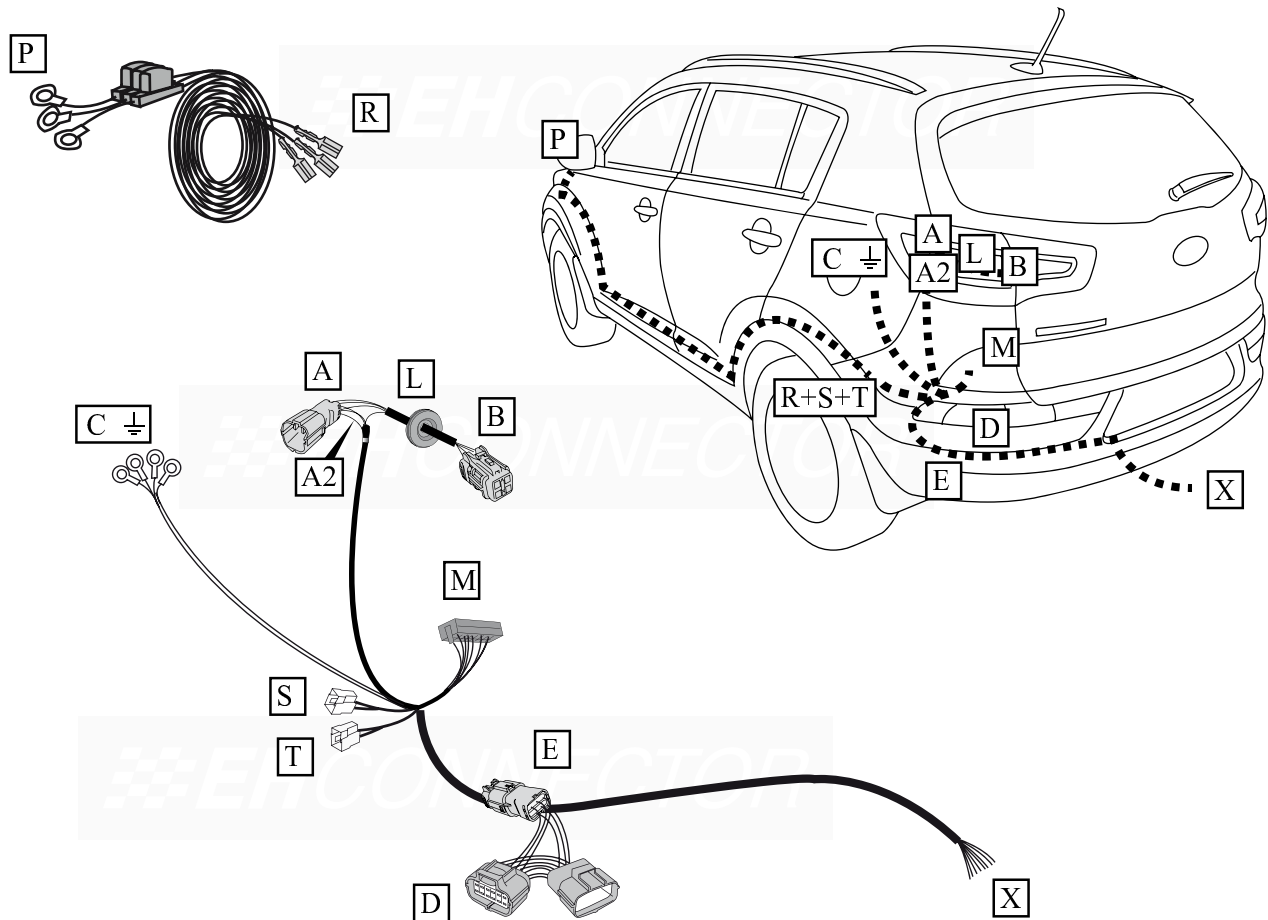
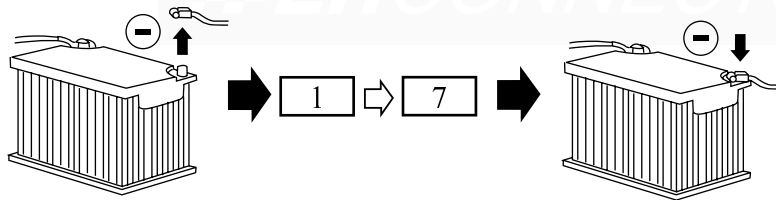
Monteringsbild 5 - Backsignalen

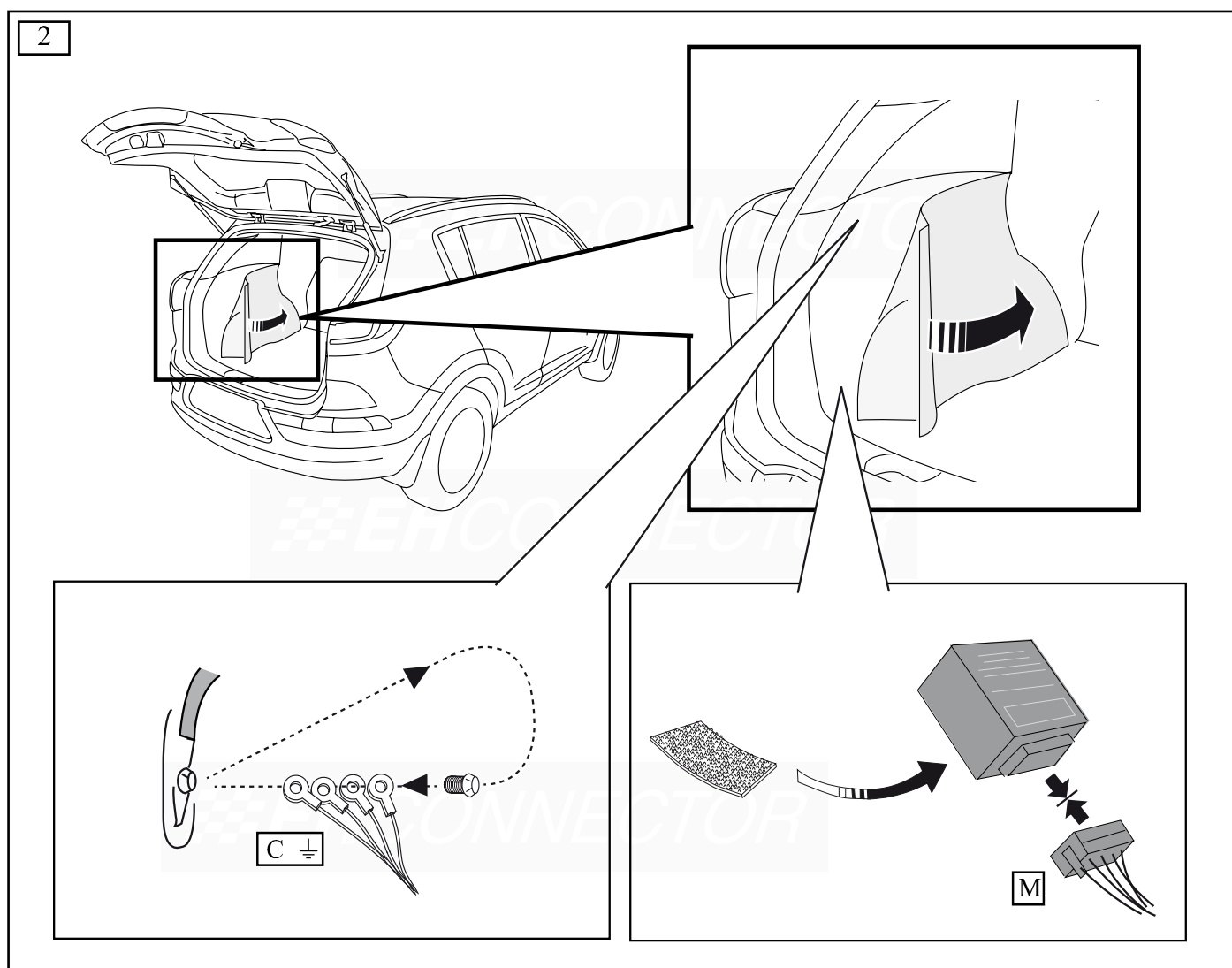
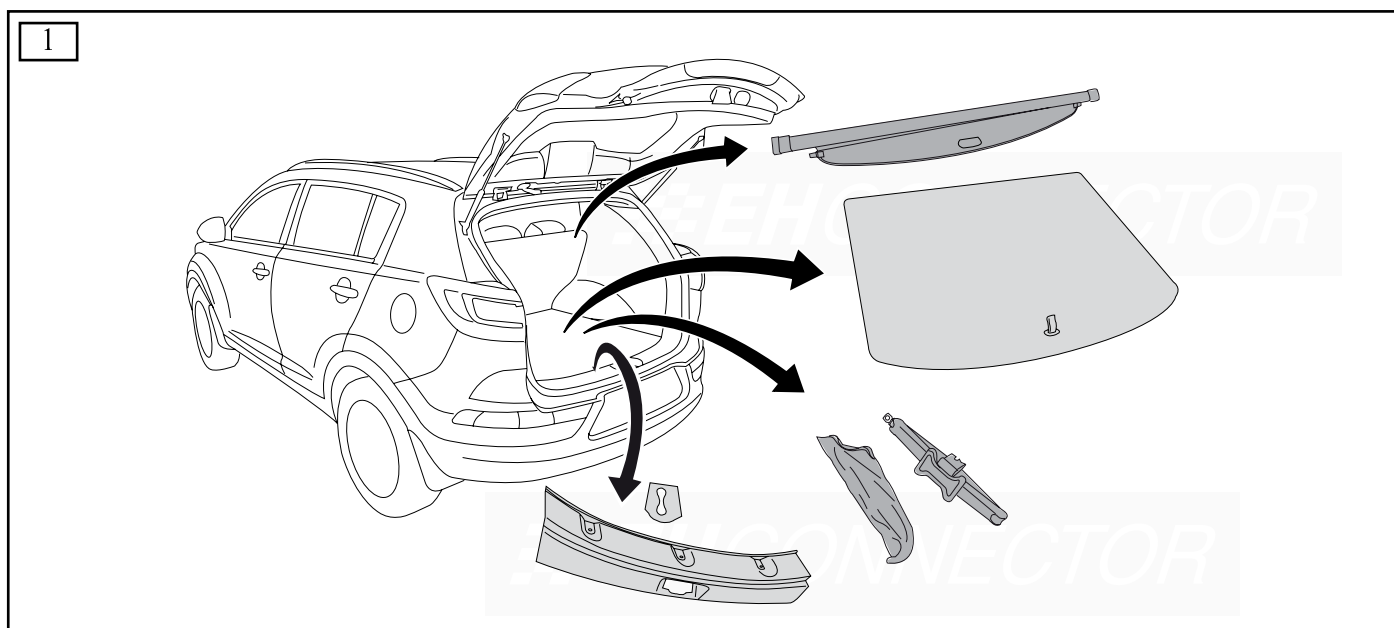
Kia Sportage, 2010-

13-pol

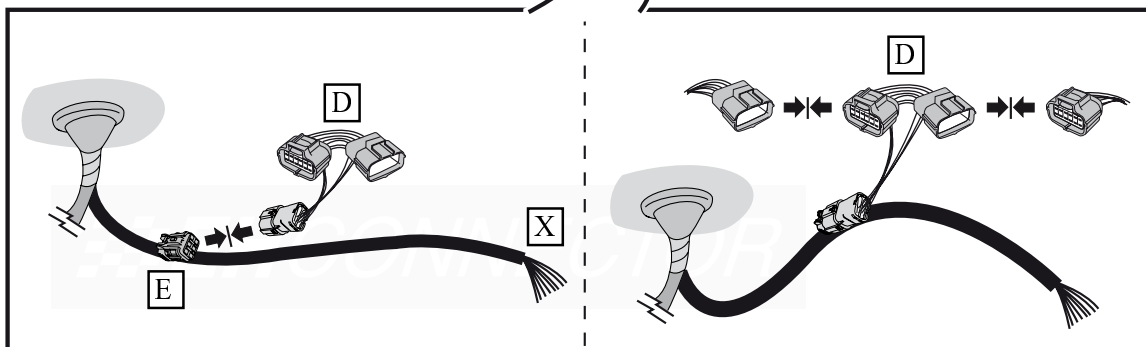
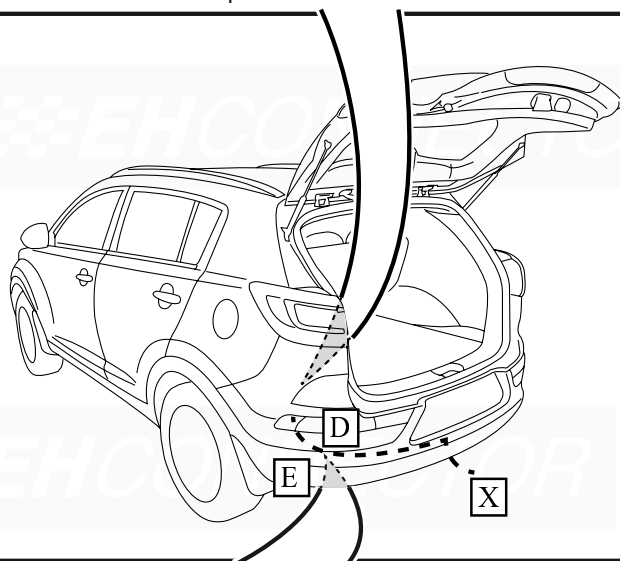
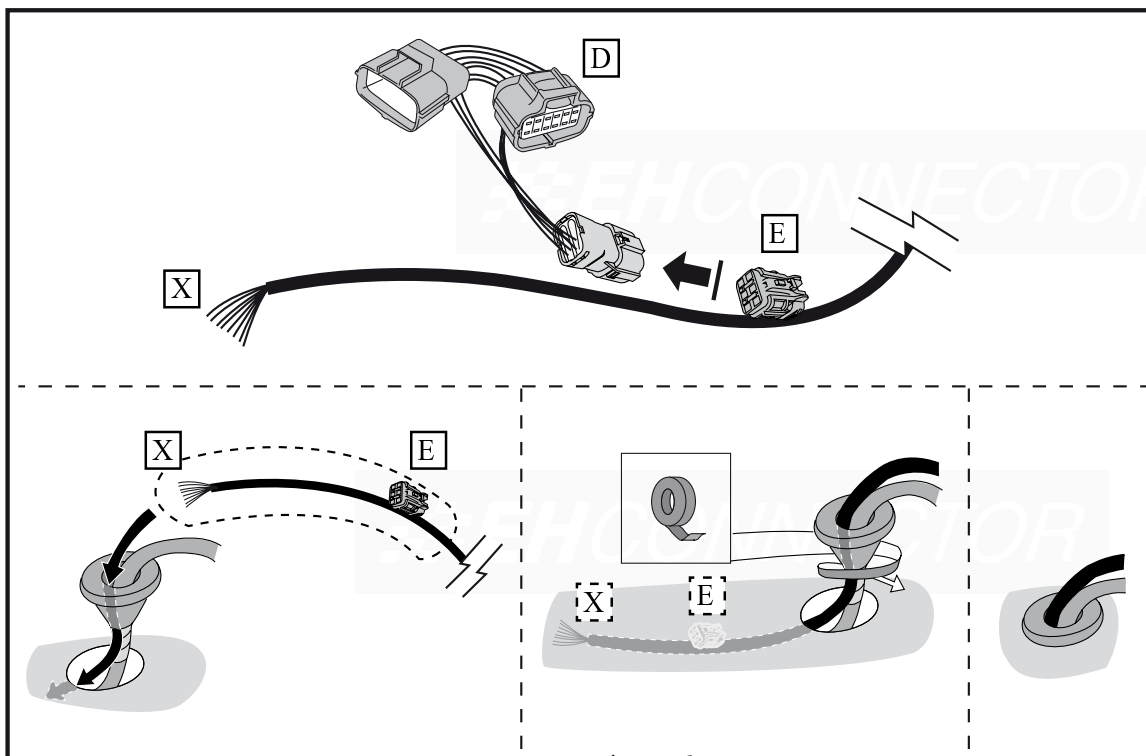
Nr: 36271

2x  Art.no. 3779	1x  Art.no. 3500-0023	1x  Art.no. 3500-0024	5cm  Art.no. 3530	5cm  Art.no. 3531	50cm  Art.no. 3584	6x L=140  Art.no. 6079	6x L=186  Art.no. 6081
1x  Art.no.12002	1x  Art.no.4290	3x M5 x 35  Art.no. 1031	3x  Art.no. 1091	3x M5  Art.no. 1071	3x  Art.no. 9700-0006	1x  Art.no. 3500-0043	

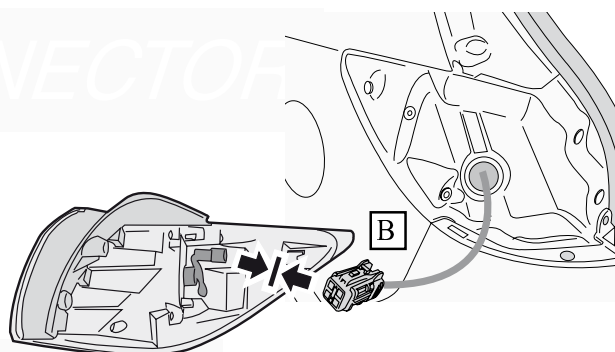
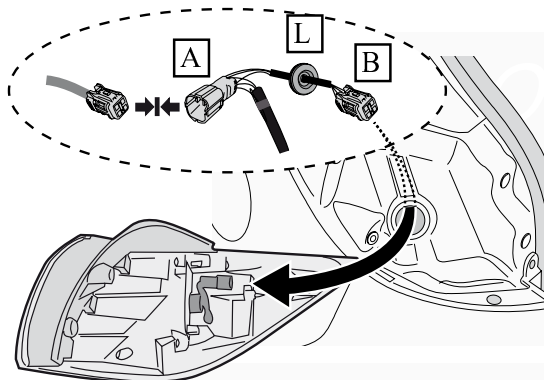
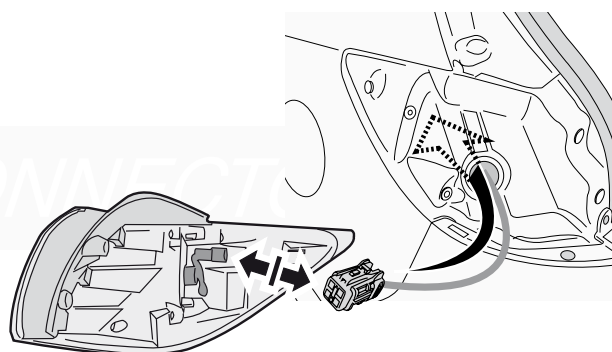
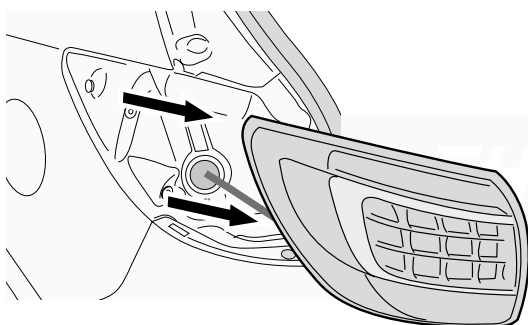
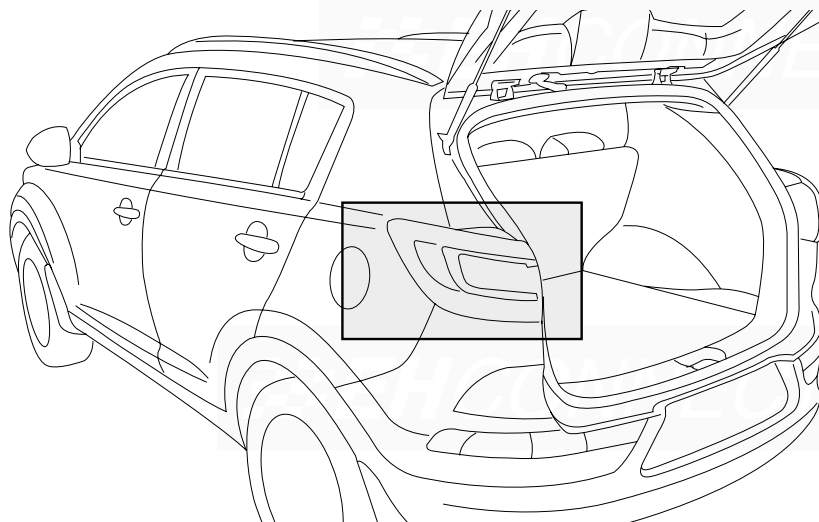




3



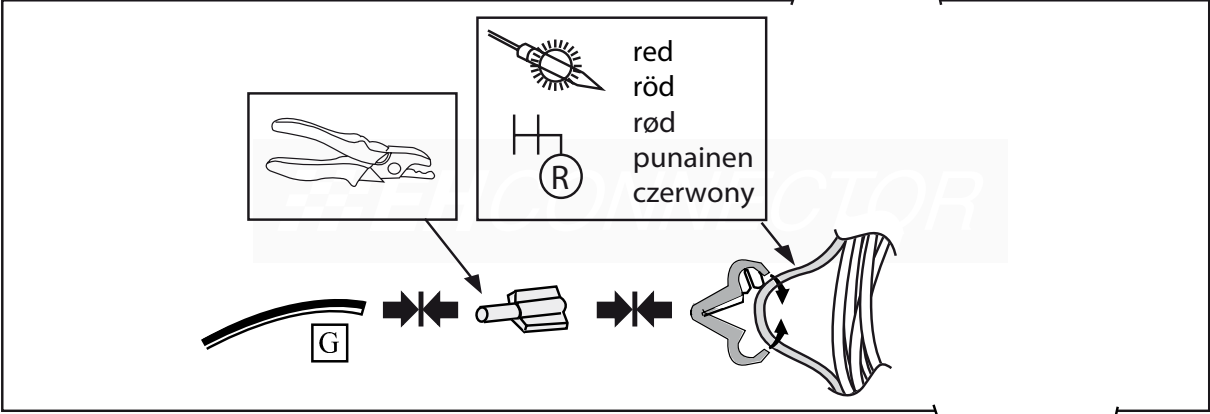
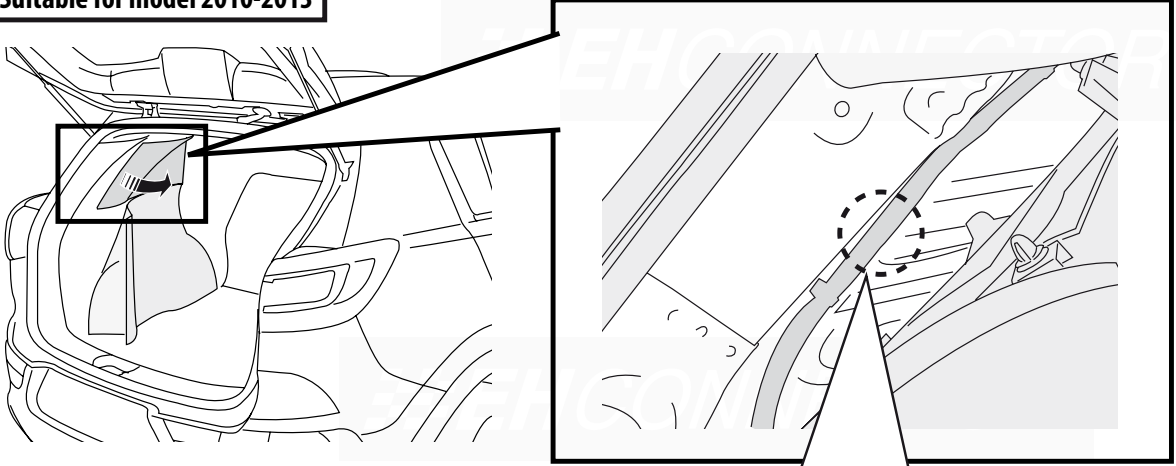
4



5

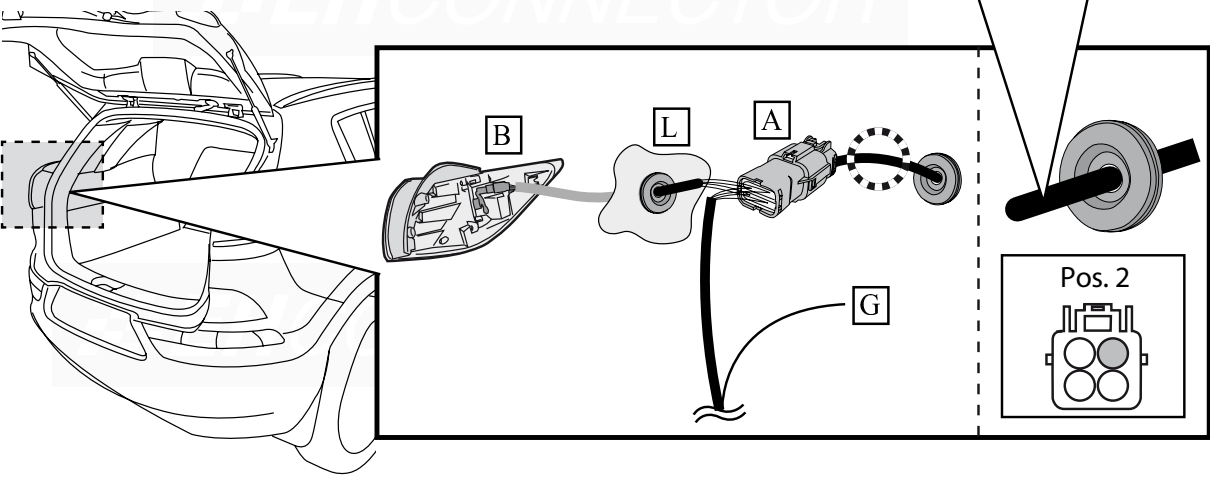
OPTION 1

Suitable for model 2010-2013

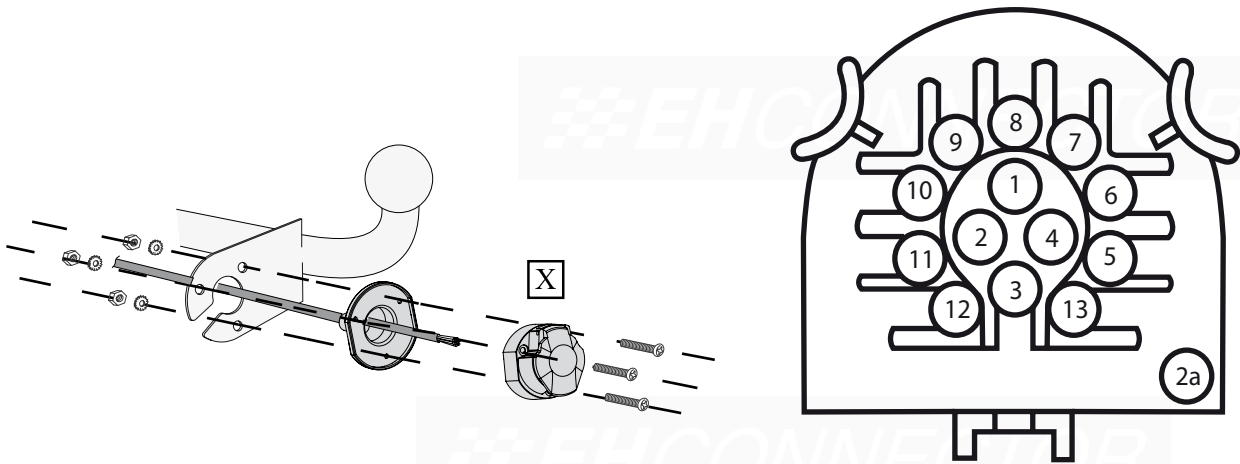


OPTION 2

Suitable for facelift model 2014-



6



P-MAX			GB	S	N	DK	FIN	POL
21W		1	yellow	gul	gul	gul	keltainen	żółty
2x21W		2	blue	blå	blå	blå	sininen	niebieski
		3	white	vit	hvit	hvid	valkoinen	biały
21W		4	green	grön	grønn	grøn	vihreä	zielony
52W		5	black	svart	sort	sort	musta	czarny
2x21W		6	red	röd	rød	rød	punainen	czerwony
52W		7	black	svart	sort	sort	musta	czarny
2x21W		8	yellow/ brown	gul/ brun	gul/ brun	gul/ brun	keltainen/ ruskea	żółty/ brązowy
		9	white/ black	vit/ svart	hvit/ sort	hvid/ sort	valkoinen/ musta	biały/ czarny
		10	black/ green	svart/ grön	sort/ grønn	sort/ grøn	musta/ vihreä	czarny/ zielony
		11	white	vit	hvit	hvid	valkoinen	biały
		12						
		13	white	vit	hvit	hvid	valkoinen	biały
		2a	grey	grå	grå	grå	harmaa	szary

