

---

Fitting instructions

---

Make: Kia

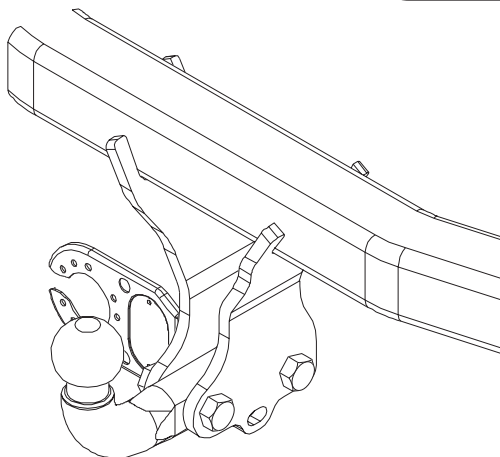
---

Sorento (BL); 2002-2006

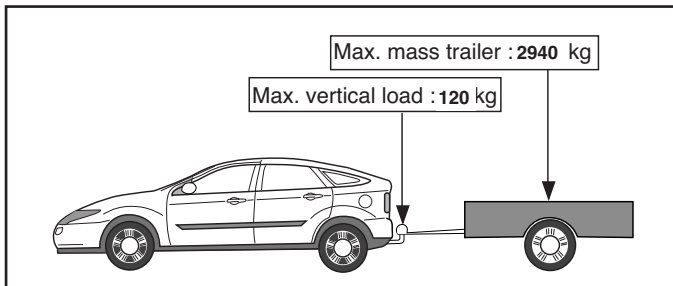
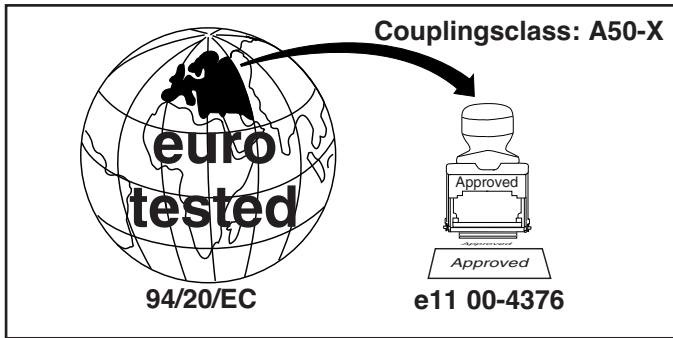
---

Type: 4115

---



- NL Montagehandleiding
- GB Fitting instructions
- D Montageanleitung
- F Instructions de montage
- S Monteringsanvisningar
- DK Montagevejledning
- E Instrucciones de montaje
- I Istruzioni per il montaggio
- PL Instrukcja montażu
- SF Asennusohjeet
- CZ Pokyny k montáži
- H Szerelési útmutató
- RUS Руководство для монтажа



**D-Value: 14,1 kN**

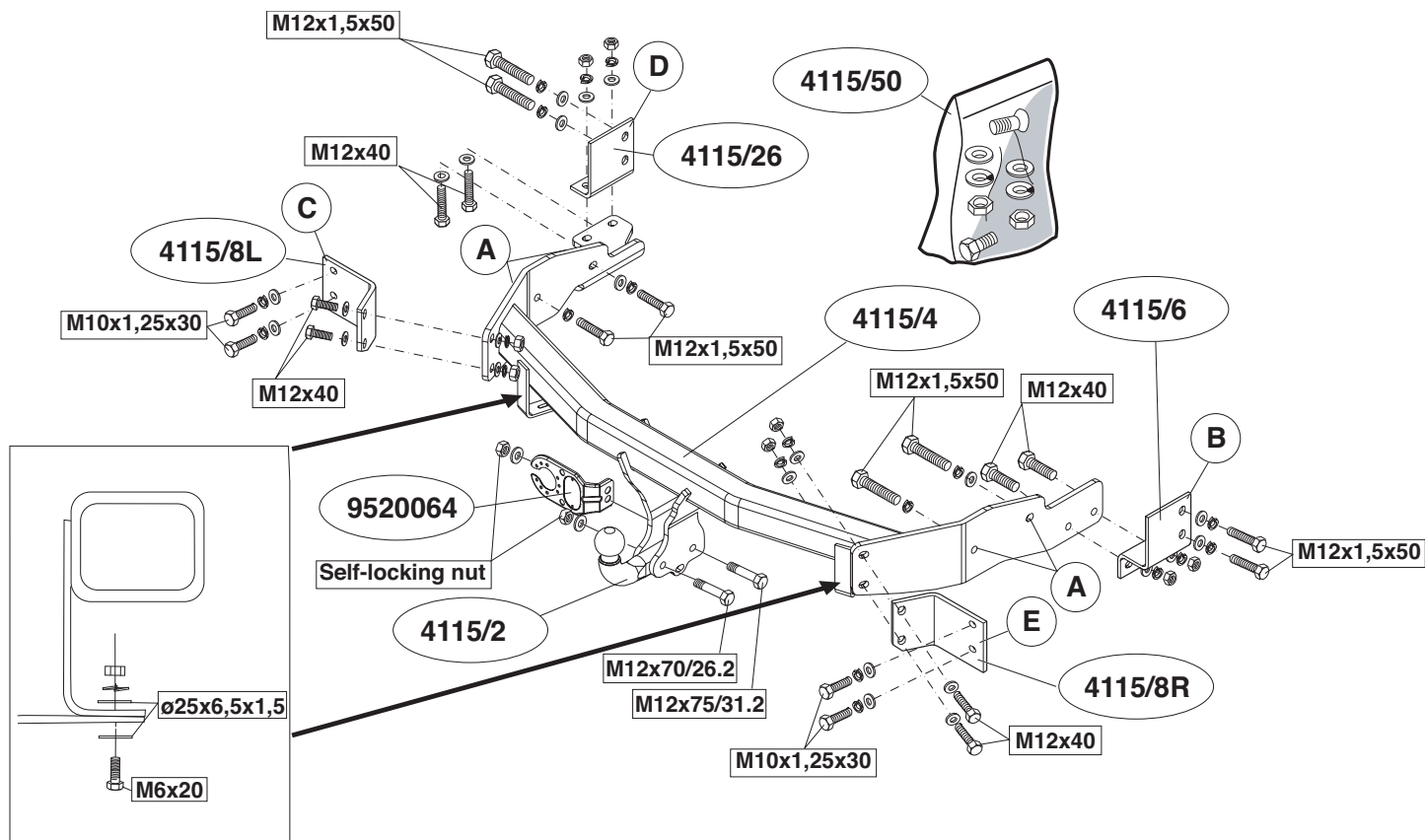
**Torque settings for nuts and bolts (8.8)**

<b>M6</b>		<b>9,5 Nm</b>
<b>M10x1,25</b>		<b>53 Nm</b>
<b>M12</b>		<b>79 Nm 71Nm (with self-locking nut)</b>
<b>M12x1,5</b>		<b>91 Nm</b>

**0km**      **1000km**

**+**



**NL****MONTAGEHANDLEIDING:**

- Demonteer het reservewiel.
- Demonteer de achterlichten en bumper.
- Zaag een deel overeenkomstig figuur 2 in het midden aan de onderzijde uit de bumper.
- Demonteer de dwarsbalk van het voertuig. Deze komt te vervallen. (zie fig. 1)
- Plaats de trekhaak onder het voertuig.
- Monteer de trekhaak t.p.v. de punten A.
- Plaats steunen B en D en bevestig het geheel.
- Plaats steunen C en E en bevestig het geheel.
- Draai alle bouten en moeren overeenkomstig tabel vast.
- Monteer het verwijderde.
- Monteer het reservewiel.
- Monteer de kogelstang inclusief stekkerplaat.
- Draai alle bouten en moeren overeenkomstig tabel vast.

**Raadpleeg voor montage en bevestigingsmiddelen de schets.**

**Raadpleeg voor demontage en montage van voertuig onderdelen het werkplaats handboek.**

**BELANGRIJK:**

- \* Voor eventueel noodzakelijke aanpassing(en) "van het voertuig" dient men de dealer te raadplegen.
- \* Indien op de bevestigingspunten een bitumen of anti-dreunlaag aanwezig is, dient deze verwijderd te worden.
- \* Voor de max. toegestane massa, welke uw auto mag trekken, dient u uw dealer te raadplegen.
- \* Bij het boren dient men er zorg voor te dragen, dat electriciteits-, rem- en brandstofleidingen niet worden geraakt.
- \* Verwijder "indien aanwezig" de plastic dopjes uit de puntlasmoeren.
- \* Deze handleiding dient na montage bij de voertuigpapieren gevoegd te worden.

**GB****FITTING INSTRUCTIONS.**

- Dismantle the spare tyre.
- Dismantle the rear-lights and the bumper.
- Saw a section out of the middle of the underside of the bumper as shown in fig 2.
- Remove the cross member from the vehicle. It will no longer be needed (see fig. 1).
- Position the tow bar under the vehicle.
- Fit the tow bar at points A.
- Position bracket plate B and D and attach the whole thing.
- Position bracket plate C and E and attach the whole thing.
- Tighten all nuts and bolts to the torque indicated in the table.
- Fit the section removed.
- Replace the spare tyre.
- Fit the ball hitch, including socket plate.
- Tighten all nuts and bolts to the torque indicated in the table.

**For fitting instructions and attachment method, see drawing.**

**For dismantling and fitting the vehicle parts, see the site handbook.**

**NOTE:**

- \* The dealer should be consulted for possible necessary adjustment(s) "of the vehicle".
- \* Remove the insulating material from the contact area of the fitting points.
- \* Consult your dealer for the maximum tolerated pull weight and ball hitch pressure of your vehicle.
- \* Do not drill through electrical-, brake- or fuellines.
- \* Remove (if present) the plastic caps from the spot welding nuts.
- \* This fitting instruction has to be enclosed in the vehicle documents after fitting the towbar.

**D****MONTAGEANLEITUNG**

- Das Ersatzrad abmontieren.
- Rücklichter und Stoßstange abmontieren.
- Auf der Unterseite der Stoßstange einen Teil aus der Mitte gemäß Abbildung 2 herausschneiden.
- Den Querträger vom Fahrzeug abmontieren. Dieser wird nicht mehr benötigt (siehe Abb. 1).
- Die Anhängervorrichtung unter dem Fahrzeug anlegen.
- Die Anhängervorrichtung bei den Punkten A montieren.
- Die Halterungen B und D anlegen und das Ganze befestigen.
- Die Halterungen C und E anlegen und das Ganze befestigen.
- Alle Schrauben und Muttern gemäß den Angaben in der Tabelle festziehen.
- Das Entfernte montieren.
- Das Ersatzrad montieren.
- Die Kugelstange einschließlich Steckdosenplatte montieren.
- Alle Schrauben und Muttern gemäß den Angaben in der Tabelle festziehen.

**Für die Montage und die Befestigungsmittel die Skizze zu Rate ziehen.**

**Für die Demontage und Montage von Fahrzeugteilen das Werkstatt-Handbuch zu Rate ziehen.**

**HINWEISE:**

- \* Für (eine) eventuell erforderliche Anpassung(en) "des Fahrzeugs" ist der Händler zu Rate zu ziehen.
- \* Im Bereich der Anlageflächen muß Unterbodenschutz, Hohlraumkonservierung (Wachs) und Antidröhnmaterial entfernt werden.
- \* Vor dem Bohren prüfen, daß keine, dort eventuell vorhandene Leitungen beschädigt werden können.
- \* Alle Bohrspäne entfernen und gebohrte Löcher gegen Korrosion schützen.

zen.

- \* Entfernen Sie "falls vorhanden", die Plastikkappen von den Punktschweißmuttern.
- \* Für das höchstzulässige Zuggewicht und der erlaubte Kugeldruck Ihres Fahrzeugs ist IhrHändler zu befragen.
- \* Die Quetschmuttern müssen nach einem späteren lösen der Muttern gegen neue ausgetauscht werden, da ansonsten die Sicherungswirkung nicht mehr garantiert ist!

**F****INSTRUCTIONS DE MONTAGE.**

- Déposer la roue de secours.
- Déposer les feux arrière et le pare-chocs.
- Scier au centre de la partie inférieure du pare-chocs une partie correspondant à la figure 2.
- Démontez la traverse du véhicule. Il ne sera plus utilisé (Voir la figure 1).
- Positionner l'attache-remorque sous le véhicule.
- Monter l'attache-remorque à l'emplacement des points A.
- Positionner le support B et D et fixer le tout.
- Positionner le support C et E et fixer le tout.
- Serrer tous les boulons et écrous conformément au tableau.
- Monter ce qui a été retiré.
- Monter la roue de secours.
- Monter la barre de la rotule y compris la prise électrique.
- Serrer tous les boulons et écrous conformément au tableau.

**Consulter le croquis pour voir le montage et les moyens de fixation. Pour le montage et le démontage des pièces du véhicule, consulter la notice du fabricant.**

**REMARQUE:**

- \* Pour une/des adaptations indispensables sur le véhicule, veuillez consulter le concessionnaire.
- \* Enlever la couche de bitume ou d'anti-tremblement qui recouvre éven-

tuellement les points de fixation.

- \* Pour connaître le poids de traction maximum et le poids en flèche sur la rotule autorisée du véhicule, veuillez consulter votre concessionnaire.
- \* Veiller en perçant à ne pas endommager les conduites de électrique, de frein et de carburant.
- \* Retirer "si présents" les embouts en plastique des écrous de soudure par point.
- \* Cette notice de montage doit être conervée à bord du véhicule après montage de l'attelage.par point.

### **MONTERINGSANVISNINGAR.**

**S**

- Demontera reservhjulet.
- Demontera bakljusen och stötfångaren.
- Såga ut en del ur mitten av stötfångarens undersida enligt figur 2.
- Demontera tvärbalken från fordonet. Denna förfaller (Se figur 1).
- Placera dragkroken under fordonet.
- Montera dragkroken vid punkterna A.
- Placera dragkrokens B och D och montera det hela.
- Placera dragkrokens C och E och montera det hela.
- Momentdrag alla skruvar och muttrar enligt tabellen.
- Montera det som avlägsnats.
- Montera reservhjulet.
- Montera kulstången inklusive kontaktplattan.
- Momentdrag alla skruvar och muttrar enligt tabellen.

**Se skissen för montering och monteringsmaterial.**

**Se verkstadshandboken för demontering och montering av fordonets delar.**

### **OBS:**

- \* Kontakta återförsäljaren om fordonet eventuellt bör modifieras.
- \* Om det finns ett bitumen- eller stötdämpande lager vid kontaktytor skall detta avlägsnas.
- \* Kontakta din återförsäljare för ditt fordons max. dragvikt och tillåtna kulttryck.
- \* Vid borring skall man se till att elektrisk-, broms- och bränsleledningar-

na inte skadas.

- \* Avlägsna de små plastlocken - om dessa finns - från punktsvetsmuttrarna.
- \* Efter att draget är monterat, placera monteringsanvisningen tillsammans bilens övriga dokument.

**DK**

### **MONTAGEVEJLEDNING.**

- Demonter reservhjulet.
- Demonter baglysene og kofangeren.
- Sav en del ud af kofangeren midt på undersiden jf. fig. 2.
- Demonter køretøjets tværvange. Denne bliver overflødig (Se fig.1).
- Anbring anhængertrækket under køretøjet.
- Monter anhængertrækket ved punkterne A.
- Anbring støtterne B og D og fastgør helheden.
- Anbring støtterne C og E og fastgør helheden.
- Spænd alle bolte og møtrikker jf. tabellen.
- Monter de fjernede dele.
- Monter reservhjulet.
- Monter kuglestangen, inklusive kontaktplade.
- Spænd alle bolte og møtrikker jf. tabellen.

**Rådfør for montage og montage midler skitsen.**

**Rådfør for demontering og montage af dele til køretøjet arbejdspiladshåndbogen.**

### **BEMÆRK:**

- \* Kontakt forhandleren i forbindelse med eventuelle påkrævede ændring(er) på køretøjet.
- \* Undervognsbehandlingen skal fjernes de steder hvor trækket ligger an mod bilen.
- \* Kontakt Deres forhandler for oplysninger om den maksimale trækraft og det tilladte kugletryk.
- \* Vær forsigtig ikke at bore i ledninger-,bremse eller benzinslange
- \* Fjern plasticpropperne "om de findes" fra de punktsvejsede møtrikker.

\* DENNE MONTERINGSVEJLEDNING SKAL MEDBRINGES VED SYN.

**E**

### **INSTRUCCIONES DE MONTAJE.**

- Desmontar la rueda de repuesto.
- Desmontar las luces traseras y los parachoques.
- Serrar una parte de acuerdo con la figura 2 en el centro del lado inferior del parachoques.
- Desmontar el travesaño del vehículo. El mismo queda anulado. (Véase la figura 1).
- Instalar el gancho de remolque debajo del vehículo.
- Montar el gancho de remolque a la altura de los puntos A.
- Instalar los soporte B y D y sujetar el conjunto.
- Instalar los soporte C y E y sujetar el conjunto.
- Apretar todos los tornillos y tuercas de acuerdo con los puntos de la tabla.
- Montar lo retirado.
- Montar la rueda de repuesto.
- Montar la barra de la bola inclusive placa enchufe.
- Apretar todos los tornillos y tuercas de acuerdo con los puntos de la tabla.

**Consultar el croquis para el montaje y medios de fijación.**

**Consultar para el desmontaje y montaje de piezas del vehículo el manual de instalación de taller.**

#### **N.B.:**

- \* Para (una) eventual(es) adaptación(es) 'del vehículo' consúltese al concesionario.
- \* Si en los puntos de fijación hay una capa de betún o anti-choque hay que quitarla.
- \* Consulte a su concesionario para el peso máximo de tracción y la presión de la bola admitida de su vehículo.
- \* No agujerear cable de eléctrico, tubos de freno o gasolina"
- \* Retirar, si presentes, los capuchones de plástico de las tuercas de sol-

dadura por punto.

- \* Guarde estas instrucciones junto a la documentación del vehículo después del montaje del enganche.

**I**

### **ISTRUZIONI PER IL MONTAGGIO.**

- Smontare la ruota di scorta.
- Smontare i fanali posteriori ed il paraurti.
- Segare via la parte indicata in figura 2 dalla parte centrale inferiore del paraurti.
- Smontare la traversa dal veicolo. Questo pezzo non dovrà più essere montato (Vedi figura 1).
- Posizionare il gancio traino sotto il veicolo.
- Montare il gancio traino in corrispondenza dei punti A.
- Posizionare il sostegni B e D e fissare il tutto.
- Posizionare il sostegni C e E e fissare il tutto.
- Serrare tutti i dadi e bulloni alle coppie di serraggio indicate in tabella.
- Montare quanto rimosso.
- Montare la ruota di scorta.
- Montare l'asta della sfera, completa di piastra di contatto.
- Serrare tutti i dadi e bulloni alle coppie di serraggio indicate in tabella.

**Consultare il disegno per il montaggio ed i dispositivi di fissaggio. Per lo smontaggio ed il montaggio dei componenti del veicolo consultare il manuale tecnico dell'officina.**

#### **N.B.:**

- \* Per eventuali necessari adattamenti "del veicolo" si consiglia di consultare il fornitore.
- \* Rimuovere lo strato di materiale isolante dai punti d'attacco.
- \* Per il peso complessivo trainabile della Vostra vettura, consultate il Vostro rivenditore autorizzato.
- \* Praticando i fori, prestare attenzione a non danneggiare i cavi elettrici, i cavi del freno e i condotti del carburante.
- \* Rimuovere, se presenti, i coperchietti in plastica dai dadi di saldatura per punto.

\* Questa istruzione di montaggio deve essere allegata ai documenti del veicolo dopo l'installazione del gancio.

## **PL** INSTRUKCJA MONTAŻU.

- Zdemontować koło zapasowe.
- Zdemontować tylne światła i zderzak.
- Wypłtować zgodnie z rysunkiem 2 odcinek w środkowej części od spodu zderzaka.
- Zdemontować poprzecznicę z pojazdu. Tego nie będzie się ponownie używać (Patrz rysunek 1).
- Zamontować hak holowniczy w punktach A.
- Umieścić wsporniki B i D i przymocować całość.
- Umieścić wsporniki C i E i przymocować całość.
- Dokręcić wszystkie śruby i nakrętki zgodnie z tabelą.
- Zamontować to co zostało usunięte.
- Zamontować koło zapasowe.
- Zamontować drąg kuli wraz z płytą z gniazdem wtykowym.
- Dokręcić wszystkie śruby i nakrętki zgodnie z tabelą.

**Co do montażu i środków montażowych zapoznać się ze schematem.**

**Co do montażu i montowania części pojazdu zapoznać się z podręcznikiem warsztatowym.**

Wskazówki:

- Po przejechaniu 1000 km dokręcić wszystkie elementy skręcane.
- Podczas ewentualnych odwertów upewnić się czy w pobliżu nie znajdują się przewody instalacji elektrycznej, przewody hydrauliczne lub przewody paliwowe.
- Wszystkie ubytki powłoki lakierniczej zabezpieczyć przed korozją.
- Należy wyjąć ewentualne plastikowe zaślepki w punktach przyspawanych nakrętek.
- Stosować nakrętki oraz śruby gatunkowe dostarczone w komplecie.
- Utrzymywać kulę w czystości, oraz pamiętać o regularnym jej smarowaniu.

waniu.  
- Hak holowniczy zarejestrować w stacji diagnostycznej.

Zastosowanie się do powyższych wskazań gwarantuje Państwu bezpieczeństwo, niezawodność i sprawność naszego wyrobu przez cały okres jego użytkowania.





Dispositivo di traino tipo: 4115  
Per autoveicoli: Kia Sorento (BL); 2002->  
Tipo funzionale:

Classe e tipo di attacco: A50-X  
Omologazione: e11 00-4376  
Valore D: 14,1 kN  
Carico Verticale max. S: 120 kg

Larghezza rimorchiabile per Caravan e T.A.T.S.: 2,45m vedere CARTA di CIRCOLAZIONE VEICOLO (motrice) + 70 cm = ..arrotondare ai 5 cm superiore (vedi D.M.28/05/85)

Massa rimorchiabile: vedi carta di circolazione dell' autoveicolo

**Per verificare l'idoneità del dispositivo di traino omologato a norma CEE 94/20, all'installazione sulla vettura su cui si intende procedere al montaggio, compilare la seguente formula (se necessario declassare la massa rimorchiabile):**

$$D = \frac{T \times C}{T + C} \times 0,00981 \leq 14,1 \text{ kN}$$

dove: T= Massa Complessiva Max. della motrice (in kg)  
C= Massa Rimorchiabile Max. della motrice (in kg)

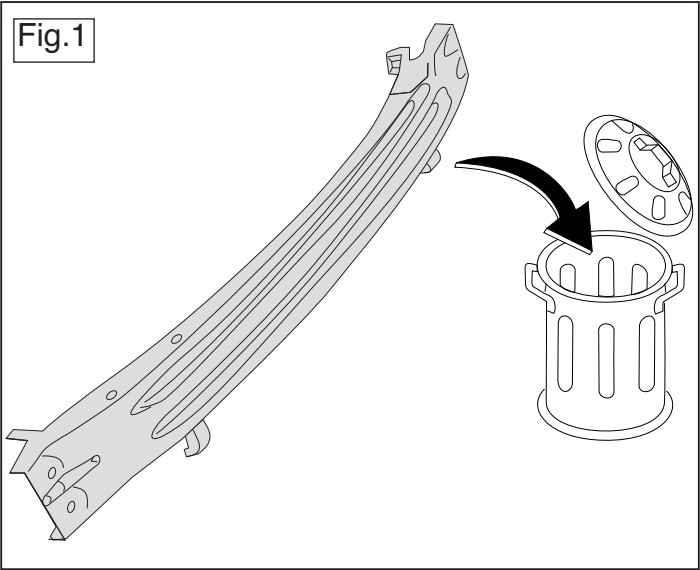
## DA COMPILARE PER IL COLLAUDO

**DICHIARAZIONE DI CORRETTO MONTAGGIO:** la sottoscritta Ditta dichiara di aver montato in maniera corretta ed in conformità alle prescrizioni sia del costruttore del veicolo che del costruttore del dispositivo stesso il seguente dispositivo di attacco meccanico:

tipo:.....  
Il dispositivo di attacco sopra indicato è stato installato su autoveicolo  
modello:.....  
targa:.....  
Data:.....

**TIMBRO e FIRMA**

**Si dichiara inoltre di aver informato l'utente del veicolo sull'USO e MANUTENZIONE del dispositivo stesso.**



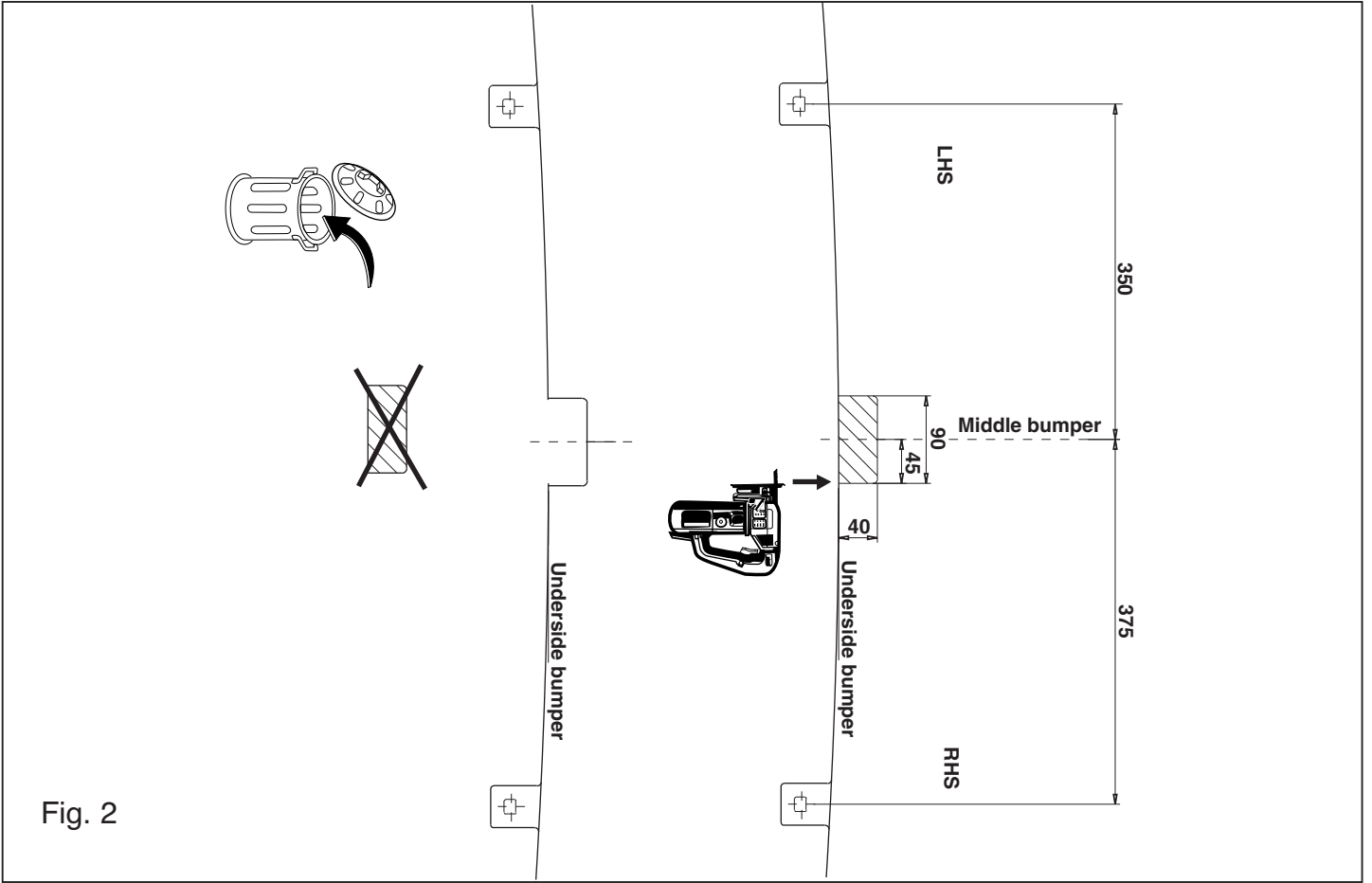


Fig. 2