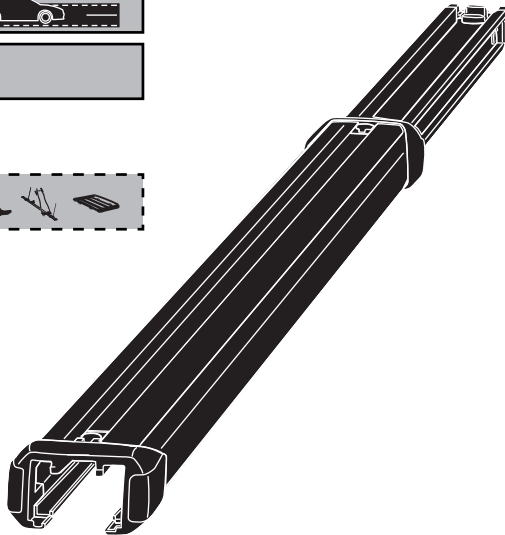
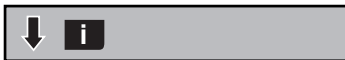


Thule SlideBar 891, 892, 893

> Instructions

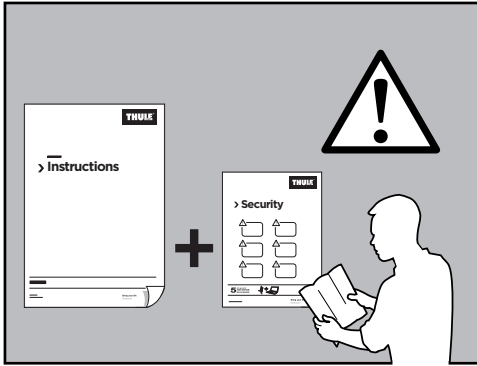


ISO 11154-E

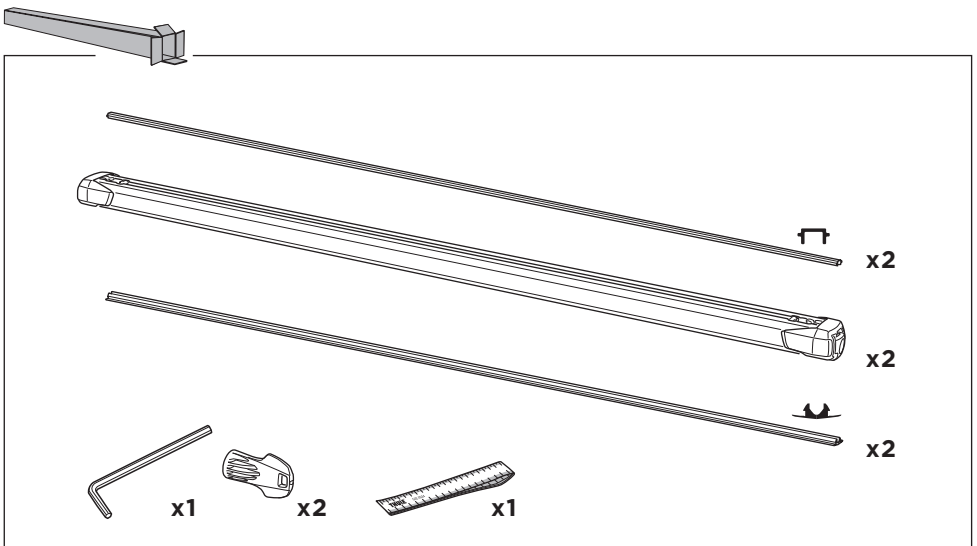
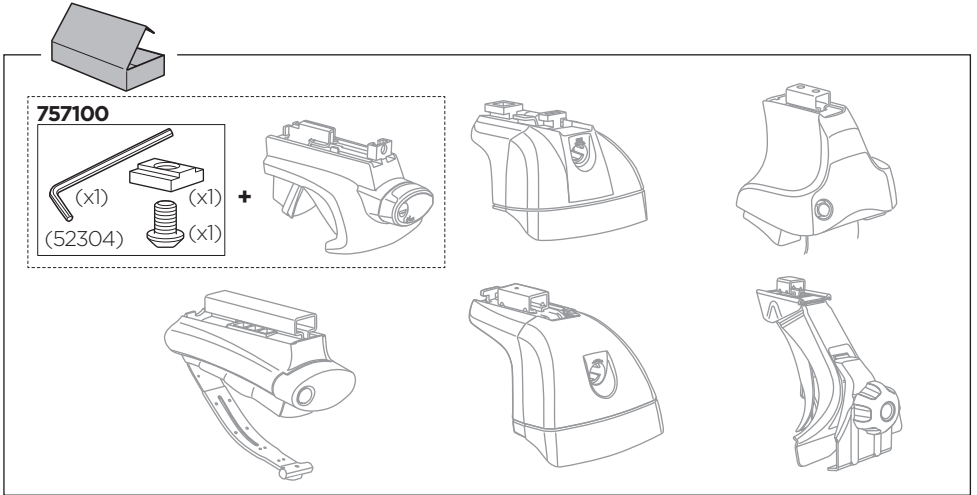
891000, 892000, 893000

C.20130201
501-7565-03

Bring your life
thule.com



891	8,4 kg	18,5 lbs
892	9,4 kg	20,7 lbs
893	10,6 kg	23,4 lbs



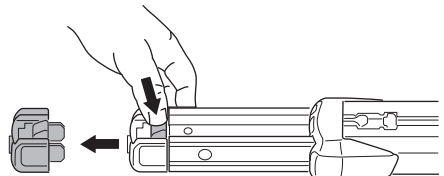
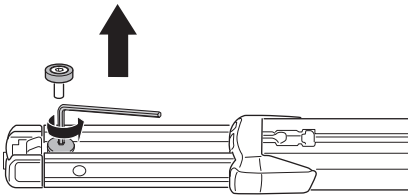
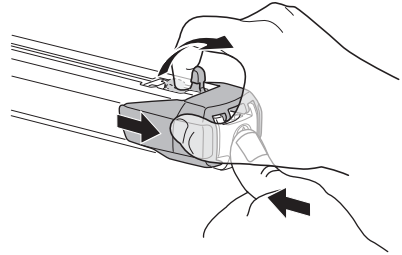
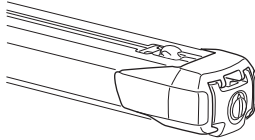
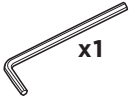


1

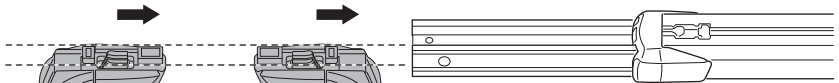
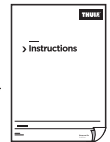
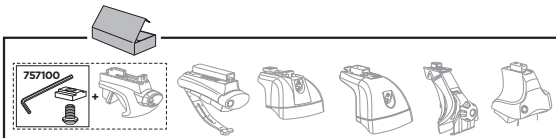
5

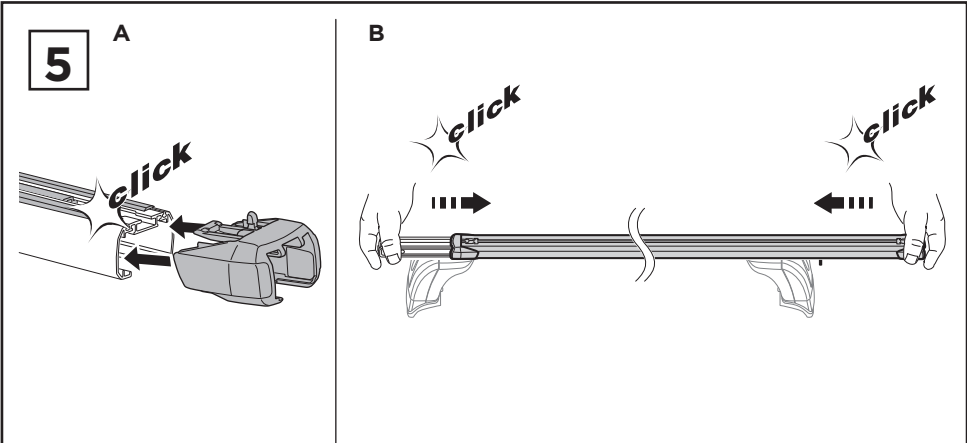
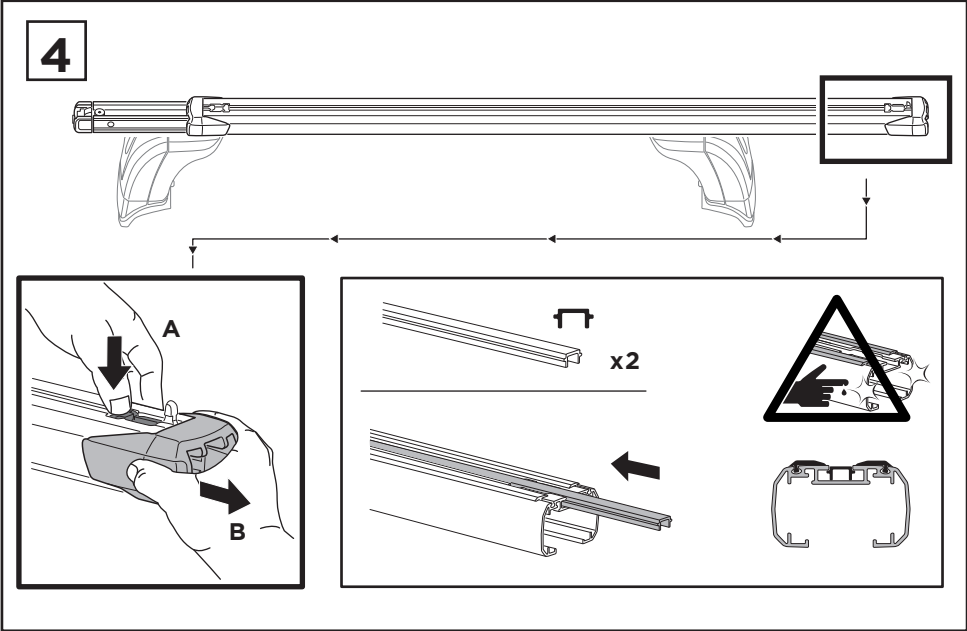
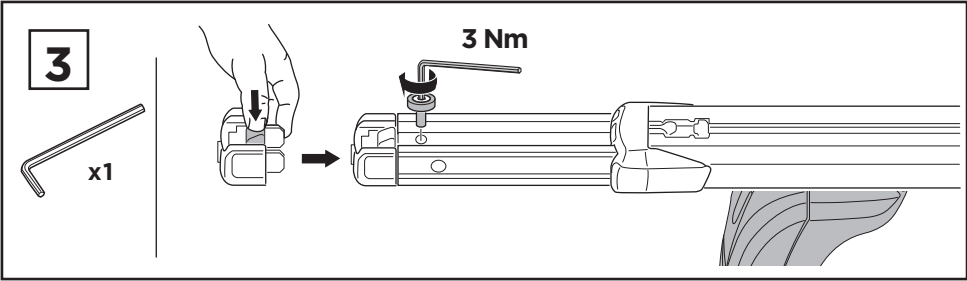


1



2



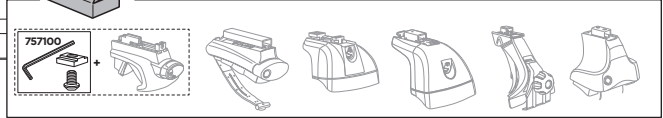
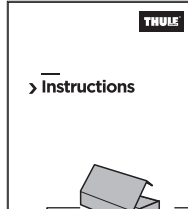




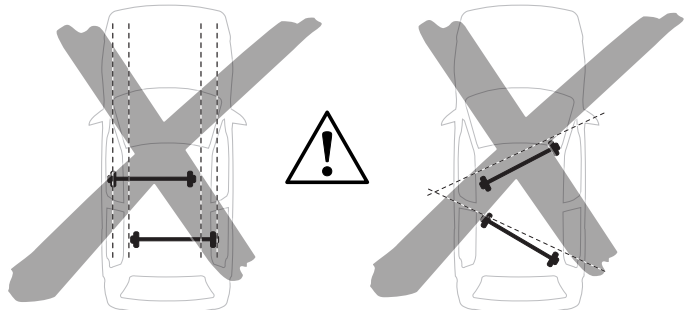
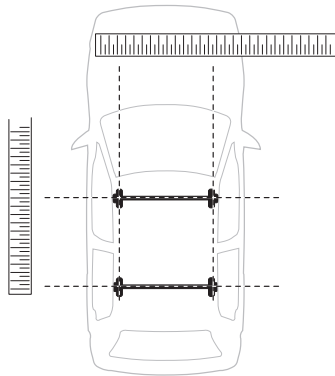
6

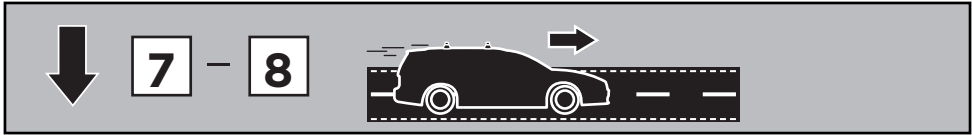


6



x1





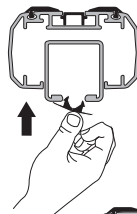
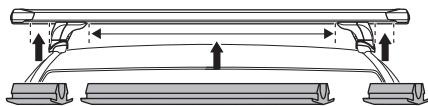
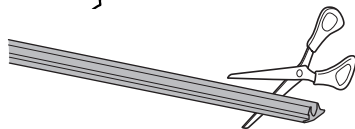
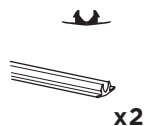
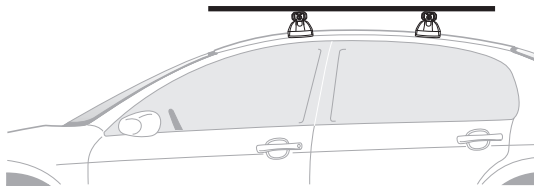
7

ok ✓

Not ok ✗

8

x1

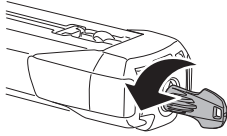




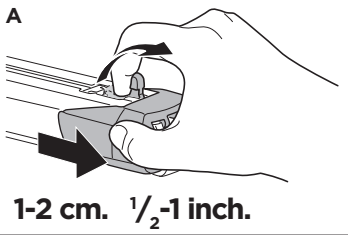
1 - 3



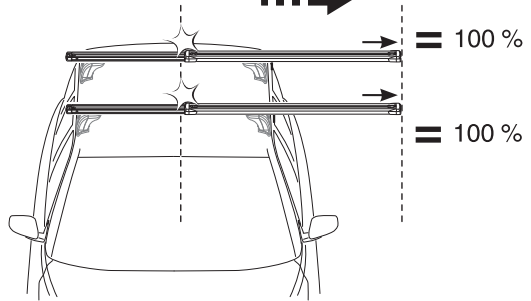
1



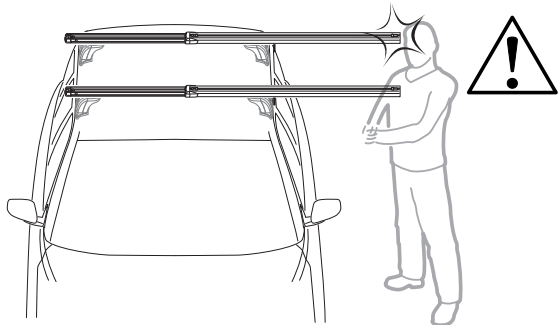
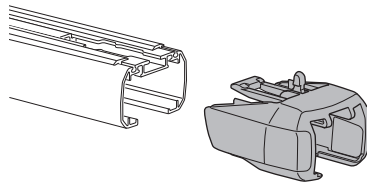
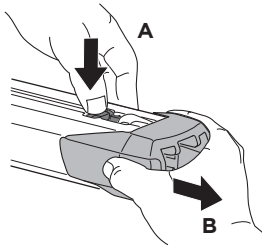
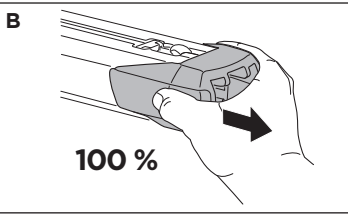
A



⚠ 100 %

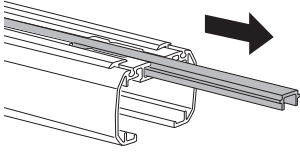


B

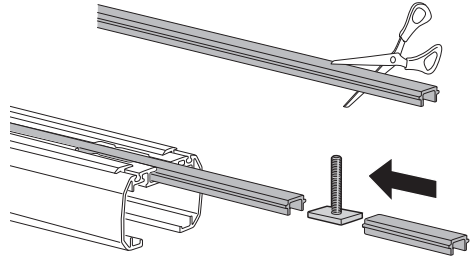


2

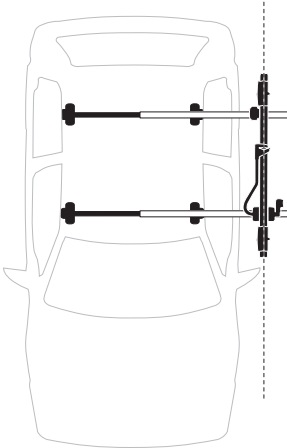
A



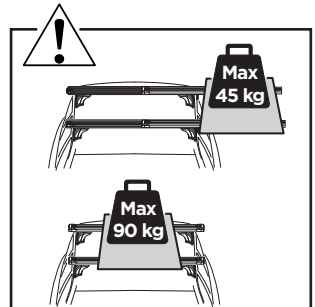
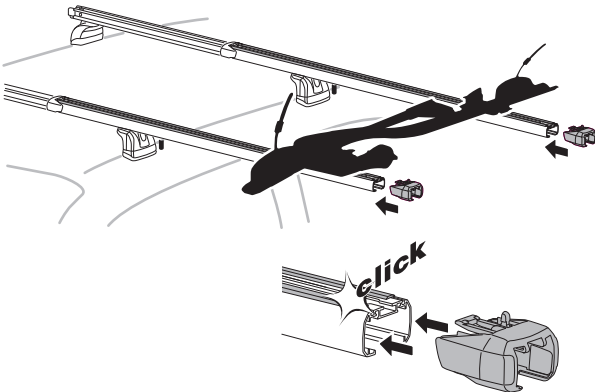
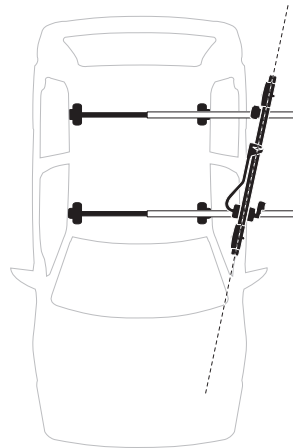
B



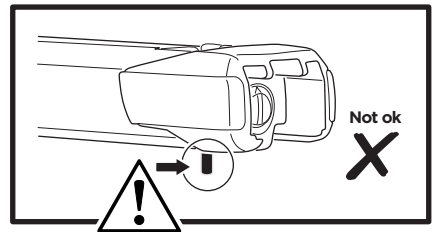
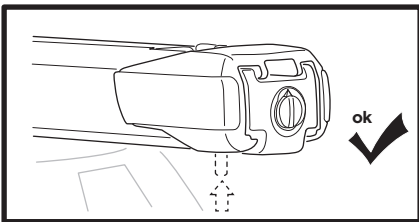
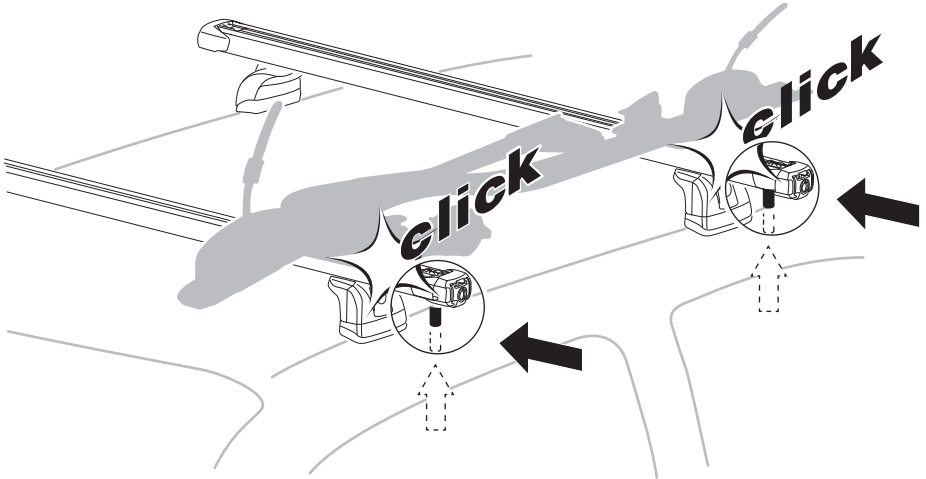
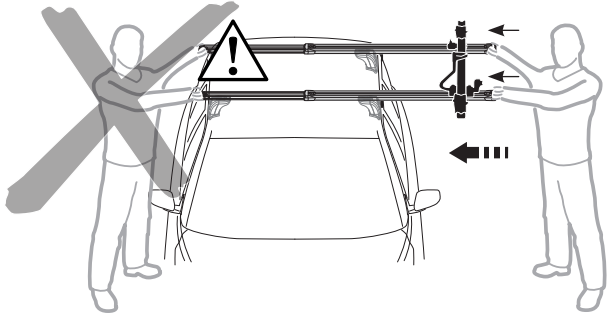
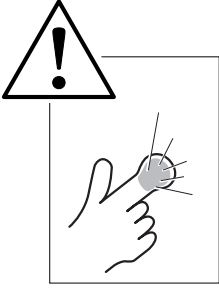
ok

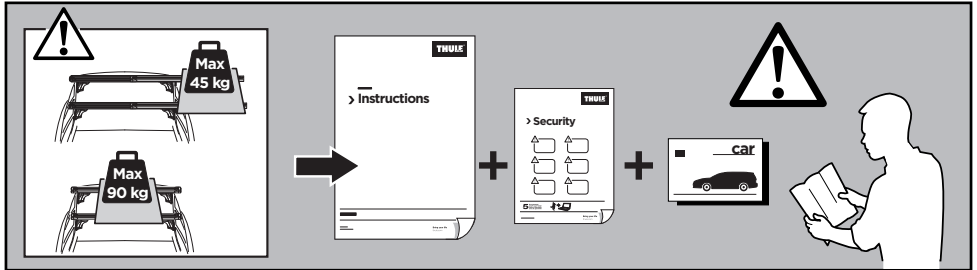
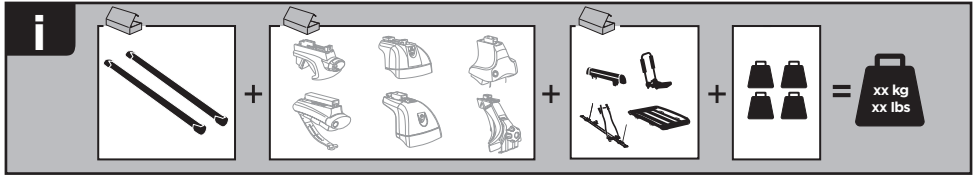


Not ok



3





GB Maximum load Thule SlideBar = 45/90 kg, or less if stated differently in roof rack- or car instruction manual.

D Maximale Last Thule Gleitschne = 45/90 kg, oder weniger, wenn im Handbuch für das Fahrzeug oder den Dachträger anders angegeben.

F Charge maximale de la barre coulissante Thule = 45/90 kg ou moins si ceci est mentionné sur le manuel d'utilisation de la barre de toit ou de la voiture.

NL Maximale belasting Thule SlideBar = 45/90 kg, of minder indien anders aangegeven in de handleiding voor de imperiaal of de auto.

I Carico massimo per la barra scorrevole SlideBar Thule = 45/90 kg, o inferiore se previsto diversamente nel manuale del portapacchi o nel libretto di istruzioni del veicolo.

E Carga máxima de Thule SlideBar = 45/90 kg, o menos cuando aparecer otro valor en el portaequipajes de techo o en el manual de instrucciones del vehículo.

PT Carga máxima da Thule SlideBar = 45/90 kg ou menos se indicado outro valor no suporte de tejadilho ou no manual de instruções do automóvel.

S Maxlast Thule SlideBar = 45/90kg, eller lägre om så anges i lasthållarens eller bilens instruktionsbok.

FIN Suurin sallittu kuorma, Thule SlideBar = 45/90 kg tai vähemmän, jos kattotelineen tai auton käyttöop-paassa mainitaan toisin.

EST Talasüsteemi Thule SlideBar maksimaalne koormus on 45/90 kg või vähem, kui nii on katuseraami või auto kasutusjuhendis märgitud.

LAT Thule SlideBar maksimālā slodze = 45/90 kg vai mazāk, ja tā norādīts jumta bagāžnieka datus vai automobiļa lietošanas instrukcijā.

LIT Didžiausia „Thule SlideBar“ apkrova = 45/90 kg arba mažiau, jei stogo bagažinės arba automobilio instrukcijų vadove nurodyta kitaip.

PL Maksymalne obciążenie Thule SlideBar = 45/90 kg lub mniej, jeśli w instrukcji obsługi auta lub bagażnika dachowego podana jest niższa wartość.

501-7565-03

RU Максимальная грузоподъемность модели Thule SlideBar = 45/90 кг или меньше, если иное указано на модели багажника или в инструкции по эксплуатации автомобиля.

CZ Maximální zatížení nosiče Thule SlideBar = 45/90 kg nebo méně, je-li v příručce ke střešnímu nosiči nebo automobilu uvedeno jinak.

SK Maximálne zaťaženie nosiča Thule SlideBar = 45/90 kg alebo menej, ak je v príručke k strešnému nosiču alebo automobilu uvedené inak.

SLO Največja dovoljena obremenitev za Thule SlideBar je 45/90 kg ali manj, če je v navodilih za uporabo strešnih nosilcev ali vozila navedeno drugače.

HR Maksimalno opterećenje za Thule SlideBar = 45/90kg ili manje ako je drugačije navedeno na krovnom nosaču – ili u korisničkom vodiču automobila.

HU Thule SlideBar maximális teherbírása = 45/90 kg, vagy kevesebb, amennyiben a tetőtartó vagy az autó kezelési utasítása ennél kisebb értéket ír elő.

GR Μέγιστο φορτίο Thule SlideBar = 45/90 kg, ή λιγότερο εάν αναφέρεται κάτι διαφορετικό στη σχάρα οροφής ή στο εγχειρίδιο χρήσης αυτοκινήτου.

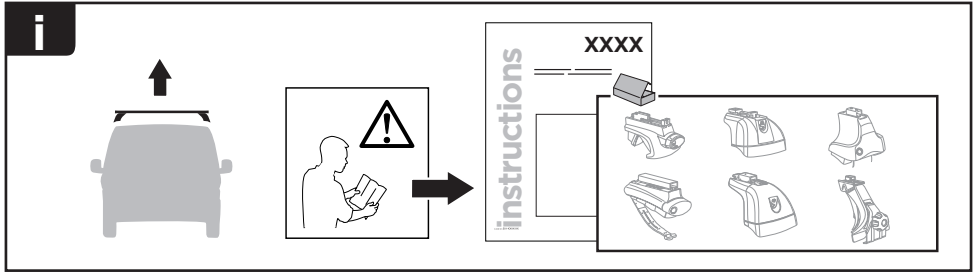
TR Thule Kılavuz Ray maksimum yük = 45/90 kg veya portbagaj ya da araba talimat kılavuzunda farklı belirtiliyse daha az.

日本語 Thule SlideBar の最大積載量は 45/90 kg ですが、ルーフラックまたは車両の説明書では 45/90 kg 未満と記載されている場合があります。

中文 Thule 滑杆最大负载为 45/90kg, 如果车顶行李架或汽车说明手册中有其他说明则少于 45/90 kg。

한국어 루프 랙이나 차량 지침 설명서에 별도로 명시되어 있지 않은 한 Thule SlideBar의 최대 하중 = 45/90kg 이하

ไทย น้ำหนักบรรทุกสูงสุดสำหรับ Thule SlideBar = ไม่นเกิน 45/90 กก. หากระบุจากนี้ในคู่มือการไขร็กดติดตั้งบนหลังคาหรือคู่มือการไขรถยนต์



GB	Accessories	S	Tillbehör	CZ	Doplňky	中文	附件
D	Zubehör	FIN	Lisävarusteet	SK	Príslušenstvo	日本語	付属品
F	Accessoires	EST	Lisavarustus	SLO	Dodatki	한국어	액세서리
NL	Accessoires	LAT	Piederumi	HR	Dodaci	ไทย	อุปกรณ์เสริม
I	Accessori	LIT	Priedai	HU	Tartozékok		
E	Accesorios	PL	Akcesoria	GR	Παρελκόμενα		
PT	Acessórios	RU	Аксессуары	TR	Aksesuarlar		

