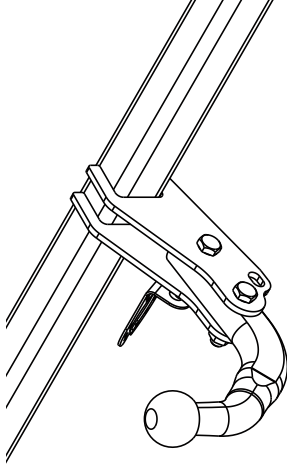


Fitting instructions

Make: Dacia

Lodgy (MPV); 2012->

Type: 5698



Couplingsclass: A50-X

Approved

Approved

ECE/R55 E11 55R 018594

0km 1000km

+

Max. vertical load : 75 kg

D-Value: 8,1 kN

10.9

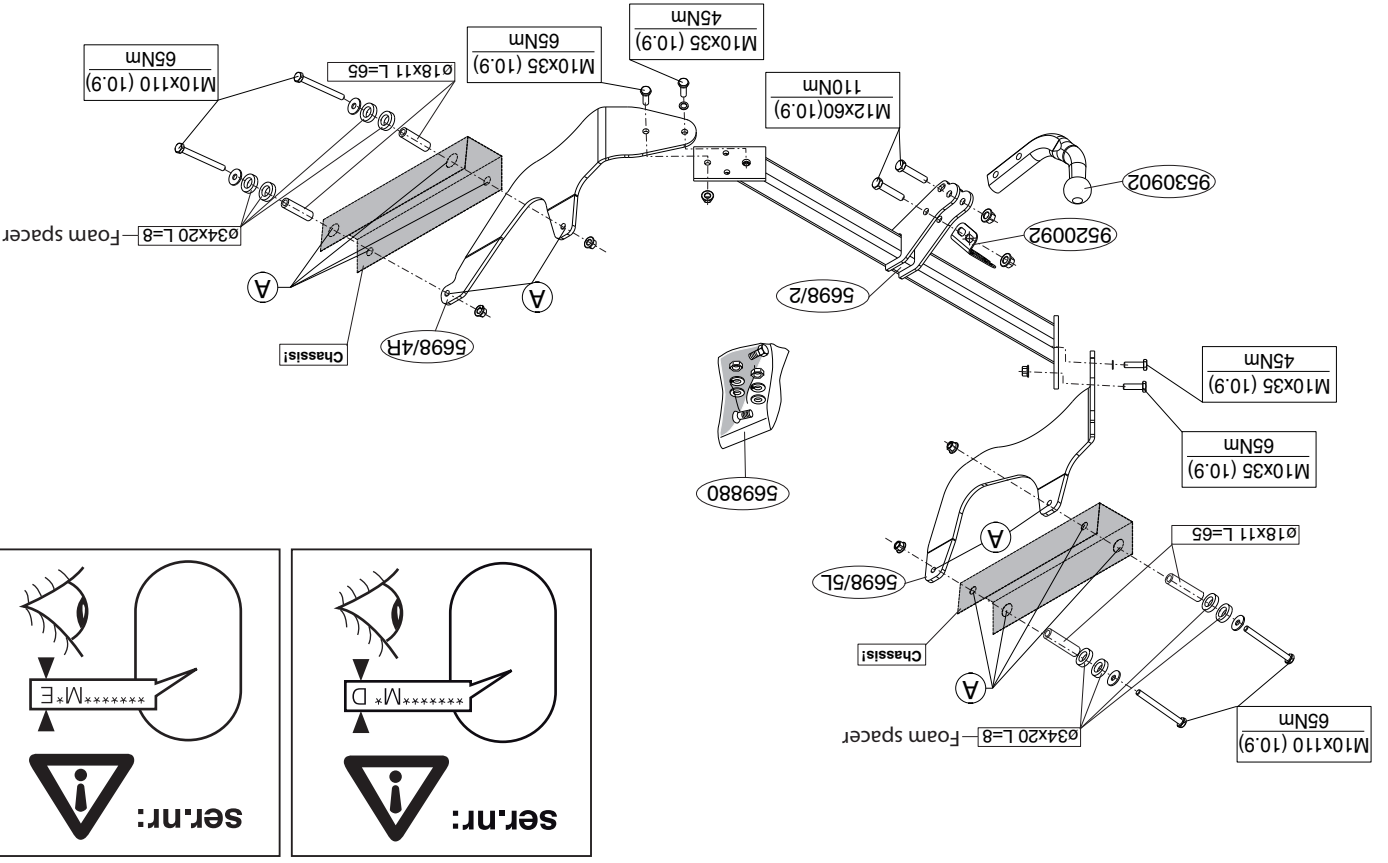
10

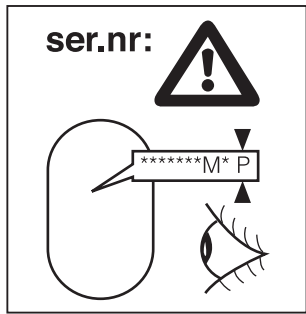
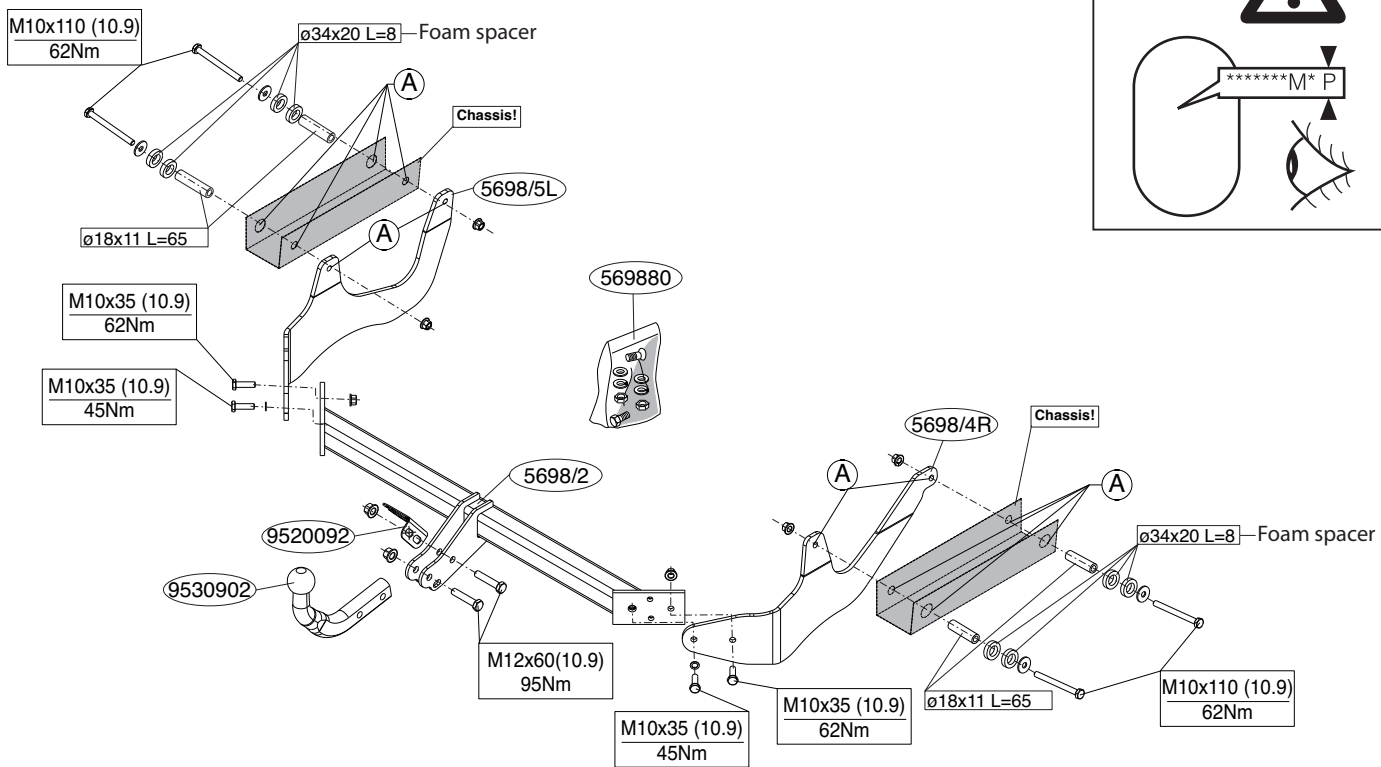
Copy of manufacturersplate

1

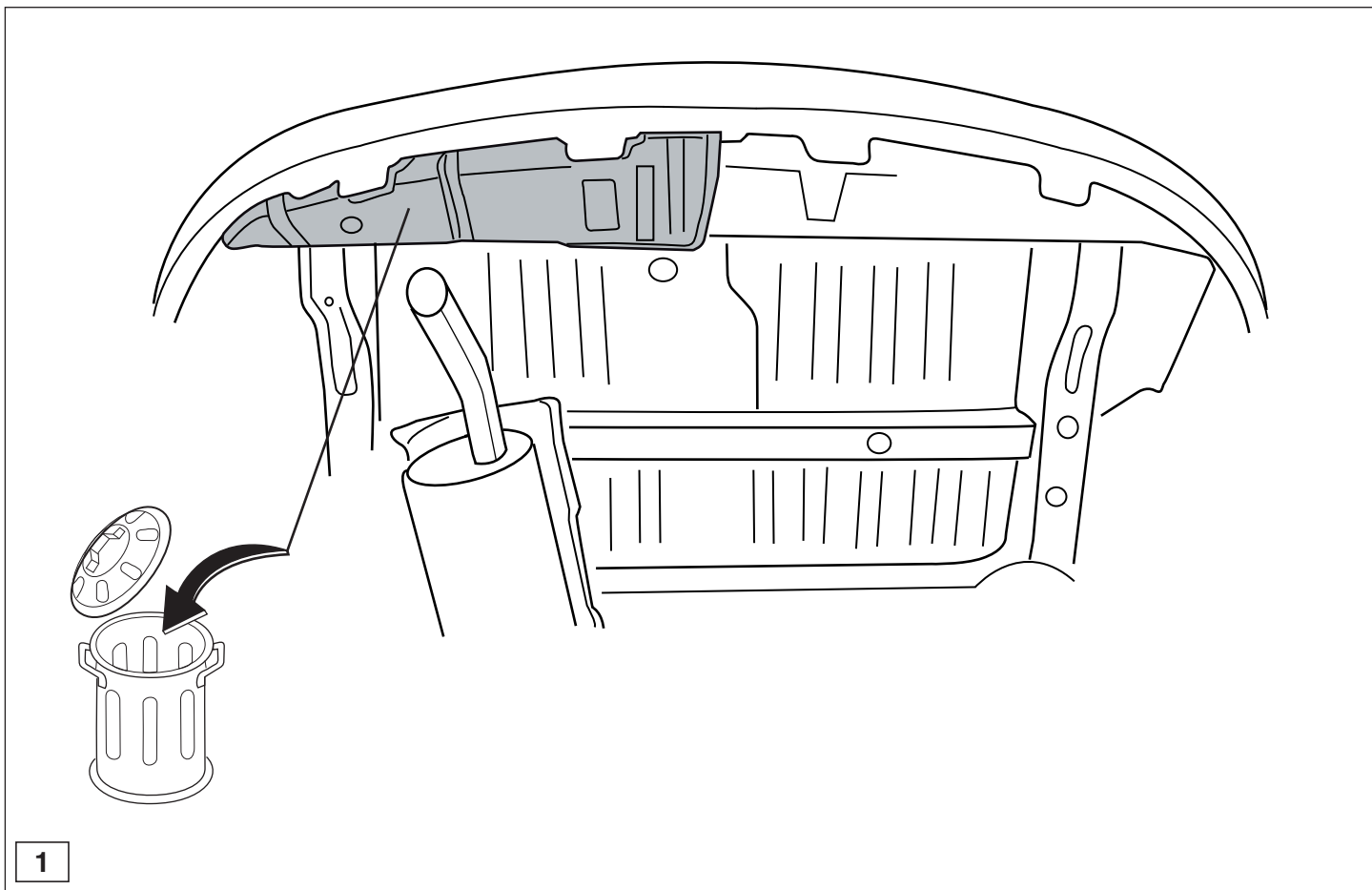
2

© 569870/07-03-2013/1





© 569870/07-03-2013/3



NOTE:

- * Should this installation process entail the cutting of the bumper – con-formation MUST be obtained by the installation engineer of the custo-mer's acceptance prior to completion. Thule Towing Systems do not accept responsibility for any matters arising as a result of this miscom-munication.
- * All measurements are in mm
- * The dealer should be consulted for possible necessary adjustment(s) "of the vehicle".
- * Remove the insulating material from the contact area of the fitting points.

For dismantling and fitting the vehicle parts, see the site handbook. For fitting instructions and attachment method, see drawing.

1. If present: Remove the spare wheel.
2. Remove the heat shield, it will no longer be needed. Replace the bolts. See figure 1.
3. Remove any stickers that may be present at the points of attachment.
4. Remove any wax or glue present where the tow bar is in contact with the vehicle.
5. Position sideplate (L) / (R) at points A.
6. Fit the member section between the sideplates.
7. Fit the ball hitch, including socket plate.
8. Tighten all nuts and bolts to the torque indicated in the table.
9. Fit the section removed.

Before you start the fitting you must check the type plate to determine which sketch, in the fitting instruction, is applicable.

GB FITTING INSTRUCTIONS:

gereedschappen en het gebruik van andere dan de voorgeschreven montagewijze en middelen, dan wel onjuiste interpretatie van dit onder-havig montagevoorschrift.

BELANGRIJK:

- * Voor eventueel noodzakelijke aanpassing(en) "van het voertuig" dient men de dealer te raadplegen.
- * Indien op de bevestigingspunten een bitumen of anti-dreunlaag aanwe- zig is, dient deze verwijderd te worden.
- * Voor de max. toegestane massa, welke uw auto mag trekken, dient u uw dealer te raadplegen.
- * Bij het boren dient men er zorg voor te dragen, dat elektrische-, rem- en brandstofleidingen niet worden geraakt.
- * Verwijder "indien aanwezig" de plastic dopjes uit de puntlasmoeren.
- * Deze handleiding dient na montage bij de voertuigpapieren gevoegd te worden.
- * Thule is niet aansprakelijk voor de schade die het direct of indirect gevolg is van onjuiste montage, daaronder begrepen gebruik van niet-geschikte

Raadgeef voor montage en bevestigingsmiddelen de schets. Werkplaats handboek. Raadgeef voor demontage en montage van voertuig onderdelen het

1. Indien aanwezig: Demonteer het reserve wiel.
2. Demonteer het hiteschild, deze komt te vervallen. Herplaats de bouten. Zie figuur 1.
3. Verwijder eventueel de plakkers t.p.v. de bevestigingspunten.
4. Verwijder t.p.v. de contactvlakken van de trekhaak met het voertuig de aanwezige kit of wax.
5. Plaats zijplaat (L) / (R) t.p.v. de punten A.
6. Monteer het balkgedeelte tussen de zijplaten.
7. Monteer de kogelstang inclusief stekkerplaat.
8. Draai alle bouten en moeren overeenkomstig tabel vast.
9. Monteer het verwijderde.

Vooraf u met de montage begint dient u op het typeplaatje te kijken welke schets, in de handleiding, van toepassing is.

NL MONTAGEHANDLEIDING:

НИМАНИЕ:

- * Если потребуются изменения конструкции транспортного средства, следует посоветоваться с дилером автомобиля.
- * Если в точках крепления имеются слои битума или противомошумовой материал, его следует удалить.
- * Сведения о максимальной массе буксируемого прицепа Вы можете получить у дилера автомобиля.
- * При сверлении следите за тем, чтобы не задеть электропроводку и линии тормозной цепи и подачи горючего.
- * Удалите (если они имеются) пластмассовые заглушки из приваренных гаек.
- * После монтажа крюка следует хранить настоящее руководство в комплекте с технической документацией автомобиля.
- * Фирма Thule не отвечает за ущерб, являющийся прямым или косвенным следствием неправильного монтажа, в том числе использования неподходящих инструментов и применения иного способа монтажа или других средств, чем предусмотрено в инструкции, либо неправильного использования настоящей инструк-ции по монтажу.

Для инструкций по снятию и установке деталей автомобиля, обращайтесь к руководству для работников гаражей. Информацию о монтаже и средствах крепления вы найдете в схеме.

7. Установить крюк с шаром, вместе со штатной платой.
8. Затянуть все болты и гайки в соответствии со значениями в таблице.
9. Установить снятые ранее детали.

- * Consult your dealer for the maximum tolerated pull weight and ball hitch pressure of your vehicle.
- * **Do not drill through electrical-, brake- or fuellines.**
- * Remove (if present) the plastic caps from the spot welding nuts.
- * This fitting instruction has to be enclosed in the vehicle documents after fitting the towbar.
- * Thule is not liable for damage caused directly or indirectly by incorrect assembly, including the use of unsuitable tools, the use of other assembly methods and means than the ones outlined, and the incorrect interpretation of these assembly instructions.

D MONTAGEANLEITUNG:

Vor Beginn des Einbaus ist anhand der Typplakette der Anhängerkupplung festzustellen welches Bild in der Einbauanleitung maßgebend ist.

1. **Falls vorhanden:**Das Ersatzrad abmontieren.
2. Das Hitzeschild abmontieren,diese wird nicht mehr benötigt.Die Schrauben wieder anbringen. Siehe Abbildung 1.
3. Gegebenenfalls die Aufkleber bei den Befestigungspunkten entfernen.
4. Bei den Berührungsfächen der Anhängervorrichtung mit dem Fahrzeug den vorhandenen Kitt oder das Wachs entfernen.
5. Die Seitenwand (L) / (R) bei den Punkten A anlegen.
6. Den Trägerteil zwischen die Seitenwände montieren.
7. Kugelstange einschließlic Steckdosenplatte montieren.
8. Alle Schrauben und Muttern gemäß den Angaben in der Tabelle festdrehen.
9. Das Entfernte montieren.

Für die Demontage und Montage von Fahrzeugteilen das Werkstatt-Handbuch zu Rate ziehen.

Für die Montage und die Befestigungsmittel die Skizze zu Rate ziehen.

HINWEISE:

Montážní pokyny a metoda připevnění dle náčrtu.

DŮLEŽITÉ

- * Pokud je potřeba provést na voze úpravy, obraťte se na svého prodejce.
- * Pokud je místo montáže opatřeno asfaltovým nátěrem nebo vrstvou nátěru snižující hluk, odstraňte je.
- * Pro informaci o maximálním nákladu povoleném k tažení se obraťte na svého prodejce.
- * **Při vrtání dbejte zvýšené pozornosti, zejména co se týče elektrických, brzdových a palivových kontaktů.**
- * Pokud jsou na maticích bodového svařování plastová víčka, odstraňte je.
- * Po montáži uschovejte tento manuál k ostatním dokladům vozidla.
- * Společnost Thule neodpovídá za přímé ani nepřímé škody způsobené nesprávnou montáží, včetně použití nevhodných nástrojů, použití jiných metod montáže a prostředků než uvedených a nesprávným pochopením těchto pokynů k montáži.

H SZERELÉSI ÚTMUTATÓ:

Mielőtt rögzítené az eszközt, ellenőrizze a típustáblát, hogy a rögzítési útmutató alapján melyik ábra alkalmazandó.

1. **Ha aktuális:**Távolítsa el a pótkereket.
2. Vegyük le a hővédő pajzsot,A továbbiakban már nem lesz szüksége rá(juk). Helyezze vissza a csavarokat. Lásd az ábrát 1.
3. Távolítsa el az összes címkét az érintkezési pontok helyén.
4. Távolítsa el az összes kenőanyagot illetve ragasztót a vontatórúd a járművel érintkező részeinél.
5. Helyezze el a (L) / (R) oldallemezeket a(z) A pontokban..
6. Helyezze fel a rúdelemet az oldallemezek közé.
7. Helyezze fel a gömb alakú rögzítőt, az illesztőlemezzel együtt.
8. Szorítsa be az összes anyát és csavart a táblában feltüntetett csavarónyomatékig.
9. Helyezze vissza az eltávolított elemet.

- * Für (eine) eventuell erforderliche Anpassung(en) "des Fahrzeugs" ist der Händler zu Rate zu ziehen.
- * Im Bereich der Anlageflächen muß Unterbodenschutz, Hohlraumkonservierung (Wachs) und Antidröhnmaterial entfernt werden.
- * **Vor dem Bohren prüfen, daß keine, dort eventuell vorhandene Leitungen beschädigt werden können.**
- * Alle Bohrspäne entfernen und gebohrte Löcher gegen Korrosion schützen.
- * Entfernen Sie "falls vorhanden", die Plastikkappen von den Punktschweißmütern.
- * Für das höchstzulässige Zuggewicht und der erlaubte Kugeldruck Ihres Fahrzeugs ist IhrHändler zu befragen.
- * Die Quetschmütern müssen nach einem späteren lösen der Mütern gegen neue ausgetauscht werden, da ansonsten die Sicherungswirkung nicht mehr garantiert ist!
- * Thule haftet nicht für Schäden, die als direkte oder indirekte Folge einer nicht ordnungsgemäßen Montage auftreten, darunter fallen auch die Benutzung von ungeeigneten Werkzeugen, andere als die vorgeschriebenen Montageverfahren und Montagemittel sowie eine fehlerhafte Interpretation der betreffenden Montageanweisung.

F INSTRUCTIONS DE MONTAGE:

Avant de commencer le montage veuillez vérifier la plaque signalétique de l'attelage afin de déterminer la figure correspondante dans la notice de montage.

1. **Si présents:**Déposer la roue de secours.
2. Das Hitzeschild abmontieren.Il ne sera/seront plus utilisé/s.Remettre les boulons de fixations en place. Voir la figure 1
3. Le cas échéant les autocollants placés sur les points de fixation.
4. Retirer le mastic ou la cire qui se trouve sur les surfaces de contact de l'attache-remorque avec le véhicule.
5. Placer la plaque latérale (L) / (R) à l'emplacement des points. A.
6. Monter la poutre entre les plaques latérales.
7. Monter la barre de la rotule y compris la prise électrique.

© 569870/07-03-2013/5

A szétszerelés és a jármű alkatrészek összeillesztése érdekében, lásd a munkahelyi kézikönyvet.
Az összeillesztési utasítás és a csatlakozási eljárás érdekében, lásd a rajzot.

FONTOS

- * Amennyiben a gépkocsin módosításra van szükség, kérjünk felvilágosítást kereskedőnkétől.
- * Amennyiben a csatlakozási pontok bitumennel, vagy zajsökkentő anyaggal van bevonva, ezeket távolítsuk el.
- * A jármű által maximálisan vontatható megengedett teher mértékéről tájékozódjunk kereskedőnkéltől.
- * **Fúrás során ügyeljünk arra, hogy elkerüljük az elektromos, a fék- és az üzemanyag-vezetékeket.**
- * Amennyiben ponthegesséssel rögzített anyákkal találkozunk, vegyük le róluk a mianyag sapkát.
- * A felszerelés után az útmutatót elrizzük a gépjármű papírjaival együtt.
- * A Thule nem vállal felelősséget a nem megfelelő szerelésből közvetlen vagy közvetett módon következő károkért. Ez vonatkozik a nem megfelelő szerszámok használatára, a leírtaktól eltérő módszerek és eszközök alkalmazására, valamint a szerelési útmutató téves értelmezésére.

RUS РУКОВОДСТВО ДЛЯ МОНТАЖА:

Перед тем, как начинать монтаж, требуется проверить табличку с типом изделия для того, чтобы определить какую именно из иллюстраций в инструкции по установке нужно использовать.

1. **Если имеется/имеются:** Снять запасное колесо.
2. Снять теплозащитный экран, Эта деталь детали больше не понадобятся. Посадить болты на место. См. рисунок 1.
3. По мере необходимости, удалить наклейки на местах крепления.
4. Удалить имеющийся клей или парафин на месте соприкосновения буксирного крюка с автомобилем.
5. Поставить боковую панель (L.) / (R.) в точках А.
6. Установить секцию бруса между боковыми панелями.

© 569870/07-03-2013/10

1. Om de findes: Demonter reservhjulet.
2. Tag isoleringspladen af. Denne bliver overflødig. Sæt bolte på plads.

For at væsige rigtigt spændingsmoment, er det vigtigt at aflæse serienummeret på typpelæden, for at kunne væsige hvilket af de medsendte diagrammer der skal anvendes.

MONTAGEVEJLEDNING:



- * Tjule är inte ansvariga för skada som orsakats direkt eller indirekt av monteringsmetoder och processer än de som beskrivs, samt felaktig felaktig montering, inklusive användning av olämpliga verktyg, andra mans med bilens övriga dokument.
- * Efter att draget är monterat, placera monteringsanvisningen tillsammans med bilens övriga dokument.
- * Avlägsna de små plastlocken - om dessa finns - från punktsveitsmuttrar - na.
- * Vid borrning skall man se till att elektrisk-, broms- og bränsleledningar na inte skadas.
- * Kontakta din återförsäljare för ditt fordon max. dragvikt och tillåtna kult- ryck.
- * Kontakta återförsäljaren om fordonet eventuellt bör modifieras. Om det finns ett bitumen- eller stötdämpande lager vid kontaktytor skall detta avlägsnas.
- * Kontakta återförsäljaren om fordonet eventuellt bör modifieras. Om det finns ett bitumen- eller stötdämpande lager vid kontaktytor skall detta avlägsnas.

ÖBS:

Se verkstadsboken för demontering och montering av fordonets delar.

Se skissen för montering och monteringsmaterial.

9. Montera det som avlägsnats.
8. Momentdrag alla skruvar och muttrar enligt tabellen.
7. Montera kulsängens inklusive kontaktpattan.
6. Montera balldelen mellan sidoplåtorna.
5. Placera sidoplattan (L) / (R) vid punkterna A. fordonet.

Před demontáží a montáží části vozidla konzultujte montážní příruč- ku.

1. Odejměte tepelný štít, nebude ho třeba. Vyměňte šrouby. Viz schéma 1.
3. Odstraňte jakekoliv nálepky z míst přípojení.
4. Odstraňte jakýkoliv vosk nebo lepidlo z místa spojení tazně tyče s vozidlem.
5. Umyslete boční destičky (L)/(R) v bodech A.
6. Upevněte část nosníku mezi boční destičky.
7. Připevněte kulovou taznou hlavici včetně destičky se zásvkou.
8. utáhněte všechny matice a šrouby krouživou silou uvedenou v tabulce.
9. Připevněte odstraněnou část.

Před instalací je nutno zkontrolovat typový štítek, abyste zjistili, který nákrės v pokynech pro instalaci máte použit.

POKYNY K MONTÁŽI:



- * "Ajoneuvoa" koskevasta mahdollisesta tarpeellisesta sovellutuksesta/sovellutuksista on kysyttävä neuvoa jälleennyjältä.
- * Mikäli kiinnityskohdissa on bitumi- tai tärinänestekerros, se on poistettava.
- * Auton vetämässä sallittua enimmäiskuurmittusta on tiedusteltava jälleennyjältä.
- * Forattessa on huolehdittava siitä, että ei jouduta kosketuksiin sähkö-, jarru- tai polttoainejohdon kanssa.
- * Poista, "mikälli olemassa", pistehitsausmuttereiden muovisuojukset.
- * Nämä asennusohjeet on asennuksen jälleennyjältä yhdessä ajo- neuvoa koskevien papereiden kanssa.
- * Tjule ei ole vastuussa voitumisesta, joka on suoraan tai epäsuoraan aiheutunut väärästä asennuksesta samoin kuin sopimattomien työkalu- jen käytöstä, muiden kuin ohjeissa mainittujen asennusmenetelmien tai välineiden käytöstä sekä kyseisten asennusohjeiden väärinkäynnistä.

TÄRKEÄÄ:

1. Om dessa finns: Demontera reservhjulet.
2. Avlägsna värmeskölden, denna förfaller. Sätt tillbaka skruvar. Se figur 1.
3. Avlägsna eventuellt klistermärkena som sitter på fästpunkterna.
4. Avlägsna all belägning eller vax från dragkrokens kontaktytor med

Före du startar monteringen måste du kontrollera typskylten för att kunna bedöma vilken skiss i monteringsanvisningen som skall användas.

MONTERINGSANVISNINGAR:



- * Pour une/des adaptations indispensables sur le véhicule, veuillez consulter le concessionnaire.
- * Enlever la couche de bitume ou d'anti-tremblement qui recouvre éventuellement les points de fixation.
- * Pour connaître le poids de traction maximum et le poids en flèche sur la rotule autorisée du véhicule, veuillez consulter votre concessionnaire.
- * Veiller en pergant à ne pas endommager les conduites de électrique, de frein et de carburant.
- * Retirer "si présents" les embouts en plastique des écrous de souder par point.
- * Cette notice de montage doit être conervée à bord du véhicule après montage de l'attelage.
- * Tjule décline toute responsabilité pour les dommages qui pourraient directement ou indirectement résulter d'un montage incorrect, y compris l'utilisation d'outils inappropriés et l'utilisation d'un mode d'emploi et de moyens autres que ceux prescrits, ou bien résulter d'une interprétation inexacte des présentes instructions de montage.

REMARQUE:

Consulter le croquis pour voir le montage et les moyens de fixation. la notice du fabricant.

Pour le montage et le démontage des pièces du véhicule, consulter

8. Serrer tous les boulons et écrous conformément au tableau.
9. Monter ce qui a été retiré.

Ajoneuvon osien purkamis- ja asennusohjeet, ks. työpöytäkäytettyä käsikirjää.

Ajoneuvon osien purkamis- ja asennusohjeet, ks. työpöytäkäytettyä käsikirjää.

1. Mikälli olemassa: Irrota varapyörä.
2. Irrota lämpösuojus. Tätä ei enää tarvita. Aseta puolit takaisin paikalleen. Ks. kuva 1.
3. Poista mahdolliset, tarrat kiinnityskohdista.
4. Poista mahdollinen kitti ja vaha kohdista, joissa vetokoukku on kosketuksessa ajoneuvoon.
5. Aseta sivulevy (L)/(R) kohtiin A.
6. Kiinnitä palikkosa sivulevyjen väliin.
7. Kiinnitä kuulavetoaitte (hitch) sekä pistorasialavy, suljurenkaat ja itse- lukittuvat mutterit.
8. Kiristä kaikki puolit ja mutterit taulukon mukaisesti.
9. Kiinnitä irrotetut osat.

Ennen asennusta, selvitä tyyppikilvestä, mikä asennusohjeen piirros kos- kee kyseistä autoa

ASENNUSOHJEET:



- Należy wyjąć ewentualne plastikowe zaślepki w punktach przyspawania nych nakrętek.
- Stosować nakrętki oraz śruby gatunkowe dostarczone w komplecie.
- Urzeczywac kulę w czyszczości, oraz parnićć o regularnym jej smarowania.
- niu.
- Hak holowniczy zarejestrować w stacji diagnostycznej.
- Zastosowanie się do powyższych wskazań gwarantuje Państwu bez- pieczeństwo, niezawodność i sprawność naszego wyrobu przez całą okres jego użytkowania.
- Firma Tjule nie ponosi odpowiedzialności za straty poniesione pośród- nio lub bezpośrednio na skutek niewłaściwego montażu, w tym użycia niewłaściwych narzędzi i sposobów montażu niezgodnych z instrukcją, oraz niezastosowanie się do treści instrukcji.

igen. Se fig. 1

3. Fjern evt. mærkaterne ved montagepunkterne.
4. Fjern ved kontaktområder mellem køretøjet og anhængertrækket det tilstedeværende kit eller voks.
5. Anbring sideplade (L)/(R) ved punkterne A.
6. Monter anhængertrækket manuelt på chassisvangerne ved punkterne D.
7. Monter kuglestangen, inklusive kontaktplade.
8. Spænd alle bolte og møtrikker jf. tabellen.
9. Monter de fjernede dele.

Rådfør for demontering og montage af dele til køretøjet arbejdspladshåndbogen.

Rådfør for montage og montagemidler skitsen.

BEMÆRK:

- * Kontakt forhandleren i forbindelse med eventuelle påkrævede ændring(er) på køretøjet.
- * Undervognsbehandlingen skal fjernes de steder hvor trækket ligger an mod bilen.
- * Kontakt Deres forhandler for oplysninger om den maksimale trækraft og det tilladte kugletryk.
- * **Vær forsigtig ikke at bore i ledninger-, bremse eller benzinslange**
- * Fjern plasticpropperne "om de findes" fra de punktsvejsede møtrikker.
- * DENNE MONTERINGSVEJLEDNING SKAL MEDBRINGES VED SYN.
- * Thule er ikke ansvarlig for skade der direkte eller indirekte er forårsaget af forkert montage, herunder også iberegnet brug af forkert værktøj og anvendelse af anden montage metode og andre montagemidler end de foreskrevne samt fejltolkning af den medfølgende montagevejledning.

E INSTRUCCIONES DE MONTAJE:

Antes de comenzar el montaje por favor, verifique la placa descriptiva del enganche con el fin de determinar la figura correspondiente en la

taje.

I ISTRUZIONI PER IL MONTAGGIO:

Prima di iniziare il montaggio verificare la terghetta per determinare quale disegno, presente nelle istruzioni, è applicabile.

1. **Se presente:** Smontare la ruota di scorta.
2. Rimuovere lo scudo termico. Questo pezzo non dovrà più essere montato pezzi non dovranno più essere montati. Rimontare bulloni. Vedi figura 1.
3. Rimuovere gli eventuali adesivi dai punti di fissaggio.
4. Rimuovere il mastice o la cera presenti sulle superfici di contatto del gancio traino con il veicolo.
5. Posizionare il pannello laterale (L) / (R) in corrispondenza dei punti A.
6. Montare la traversa fra i pannelli laterali.
7. Montare l'asta della sfera, completa di piastra di contatto.
8. Serrare tutti i dadi e bulloni alle coppie di serraggio indicate in tabella.
9. Montare quanto rimosso.

Per lo smontaggio ed il montaggio dei componenti del veicolo consultare il manuale tecnico dell'officina.
Consultare il disegno per il montaggio ed i dispositivi di fissaggio.

N.B.:

- * Per eventuali necessari adattamenti "del veicolo" si consiglia di consultare il fornitore.
- * Rimuovere lo strato di materiale isolante dai punti d'attacco.
- * Per il peso complessivo trainabile della Vostra vettura, consultate il Vostro rivenditore autorizzato.
- * **Praticando i fori, prestare attenzione a non danneggiare i cavi elettrici, i cavi del freno e i condotti del carburante.**
- * Rimuovere, se presenti, i coperchietti in plastica dai dadi di saldatura per punto.
- * Questa istruzione di montaggio deve essere allegata ai documenti del

reseña de montaje.

1. **Si presentes:** Desmontar la rueda de repuesto.
2. Retirar el escudo térmico. El mismo queda anulado quedan anulados. Volver a colocar tornillos. Véase la figura 1.
3. Retirar eventualmente los adhesivos a la altura de los puntos de sujeción.
4. Retirar a la altura de las superficies de contacto del gancho de remolque con el vehículo el pegamento o la cera existentes.
5. Instalar la placa lateral (L) / (R) a la altura de los puntos A.
6. Montar la parte de larguero entre las placas laterales.
7. Montar la barra de la bola inclusive placa enchufe.
8. Apretar todos los tornillos y tuercas de acuerdo con los puntos de la tabla.
9. Montar lo retirado.

Consultar para el desmontaje y montaje de piezas del vehículo el manual de instalación de taller.

Consultar el croquis para el montaje y medios de fijación.

N.B.:

- * Para (una) eventual(es) adaptación(es) 'del vehículo' consúltese al concesionario.
- * Si en los puntos de fijación hay una capa de betún o anti-choque hay que quitarla.
- * Consulte a su concesionario para el peso máximo de tracción y la presión de la bola admitida de su vehículo.
- * **No agujerear cable de eléctrico, tubos de freno o gasolina**
- * Retirar, si presentes, los capuchones de plástico de las tuercas de soldadura por punto.
- * Guarde estas instrucciones junto a la documentación del vehículo después del montaje del enganche.
- * Thule no se responsabiliza por daños causados, directa o indirectamente, por un montaje incorrecto, incluyendo el uso de herramientas inadecuadas, por el uso de métodos de montaje y medios distintos a los indicados y por la interpretación incorrecta de estas instrucciones de mon-

© 569870/07-03-2013/7

veicolo dopo l'installazione del gancio.

- * Thule non può essere ritenuta responsabile per eventuali danni direttamente o indirettamente dovuti ad un errato montaggio, intendendo con ciò anche l'uso di attrezzi non idonei e l'uso di metodi e mezzi di montaggio diversi da quelli prescritti, nonché all'errata interpretazione delle seguenti istruzioni di montaggio.

PL INSTRUKCJA MONTAŻU:

Przed rozpoczęciem montażu należy sprawdzić tabliczkę znamionową, żeby ustalić, który z szablonów znajdujących się w instrukcji montażowej należy wykorzystać.

1. **Gdy obecny:** Zdemontować koło o zapasowe.
2. Zdemontować osł onę cieplną. Tego nie będzie się ponownie używać elementy nie będą ponownie używane. Patrz rysunek 1.
3. Usunąć ewentualnie klepisko z punktów montażowych.
4. Usunąć w miejscu powierzchni styčných haka holowniczego z pojazdem znajdujący się tam kit lub wosk.
5. Umieścić płytę boczną (L) / (R) w punktach A.
6. Zamontować odcinek poprzecznicę pomiędzy płytami bocznymi.
7. Zamontować drąg kuli wraz z płytą z gniazdem wtykowym.
8. Dokręcić wszystkie śruby i nakrętki zgodnie z tabelą.
9. Zamontować to co zostało usunięte.

Co do montażu i montowania części ci pojazdu zapoznać się podręcznikiem warsztatowym.

Co do montażu i środków montażowych zapoznać się ze schematem.

Wskazówki:

- Po przejechaniu 1000 km dokręcić wszystkie elementy skręcane.
- **Podczas ewentualnych odwrotów upewnić się czy w pobliżu nie znajdują się przewody instalacji elektrycznej, przewody hydrauliczne lub przewody paliwowe.**
- Wszystkie ubytki powłoki lakierniczej zabezpieczyć przed korozją.

© 569870/07-03-2013/8