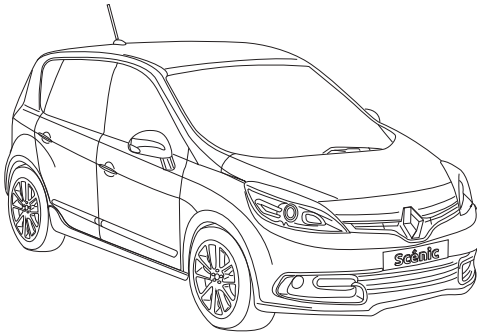


Towbar

6160

Renault

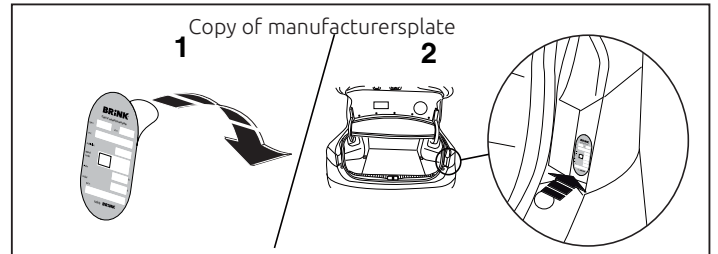
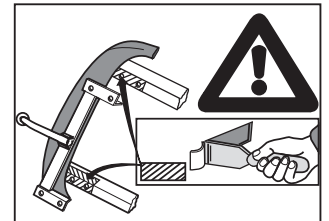
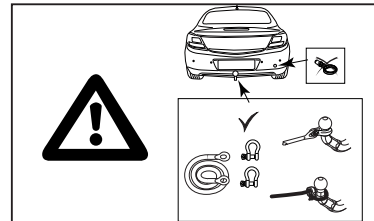
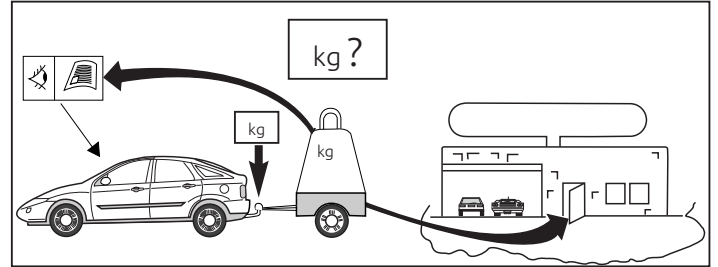
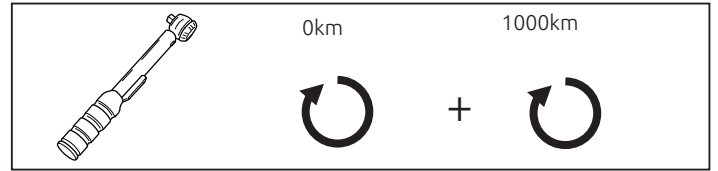
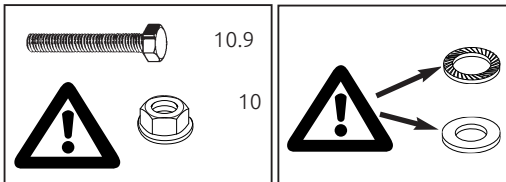
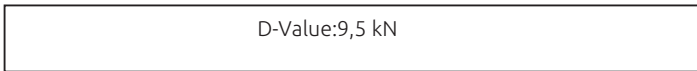
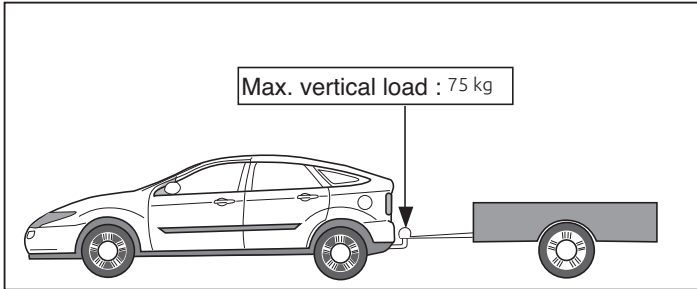
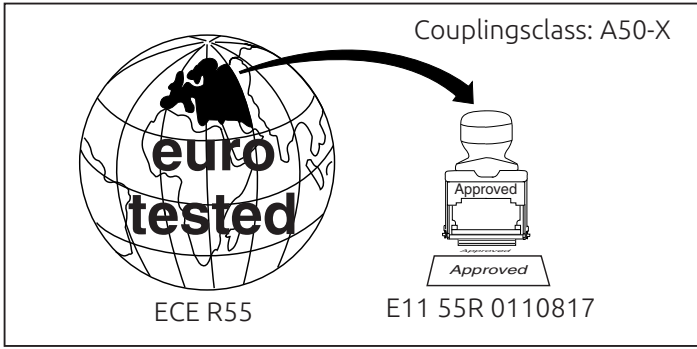
• Megane-Scenic III 06/2009->

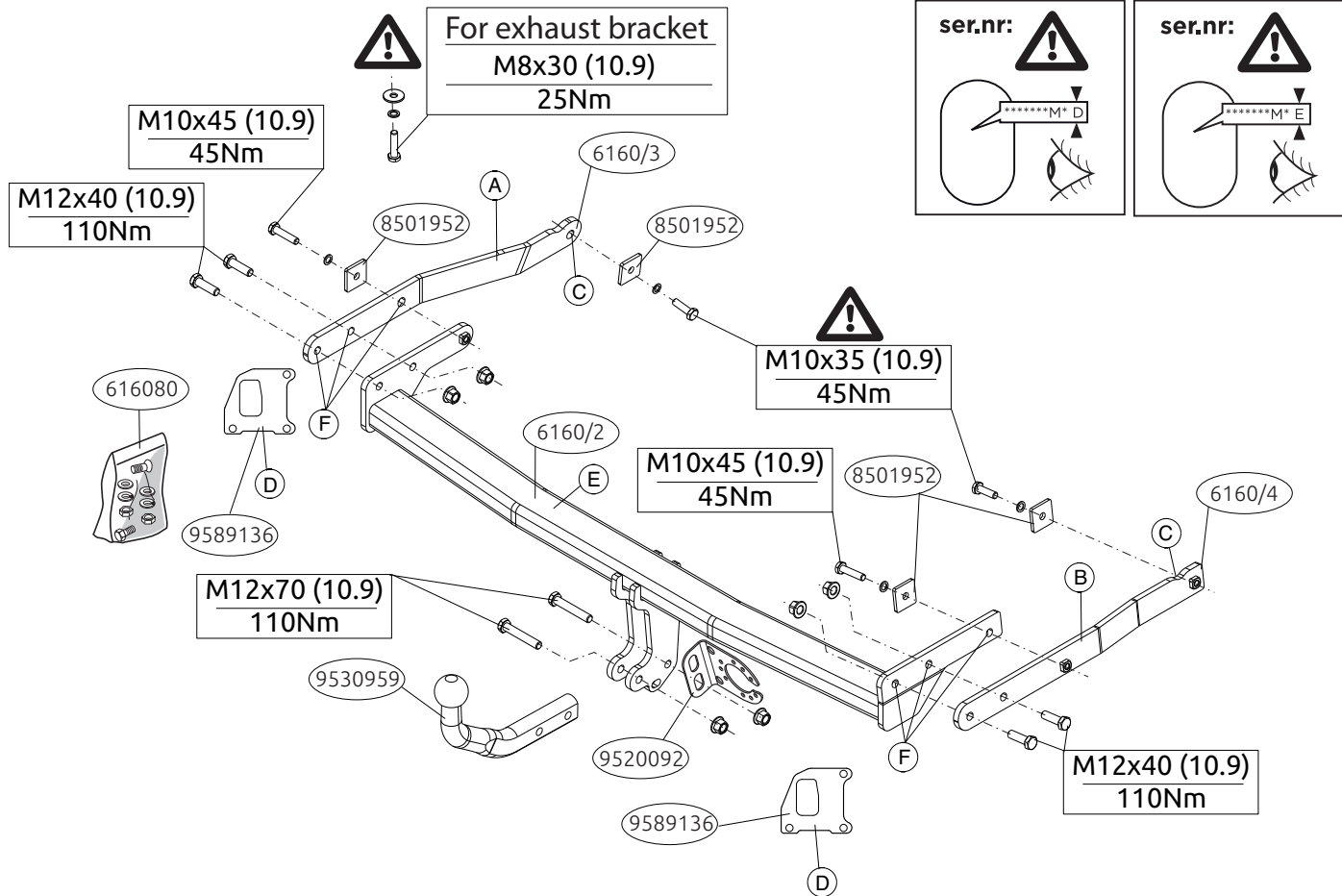


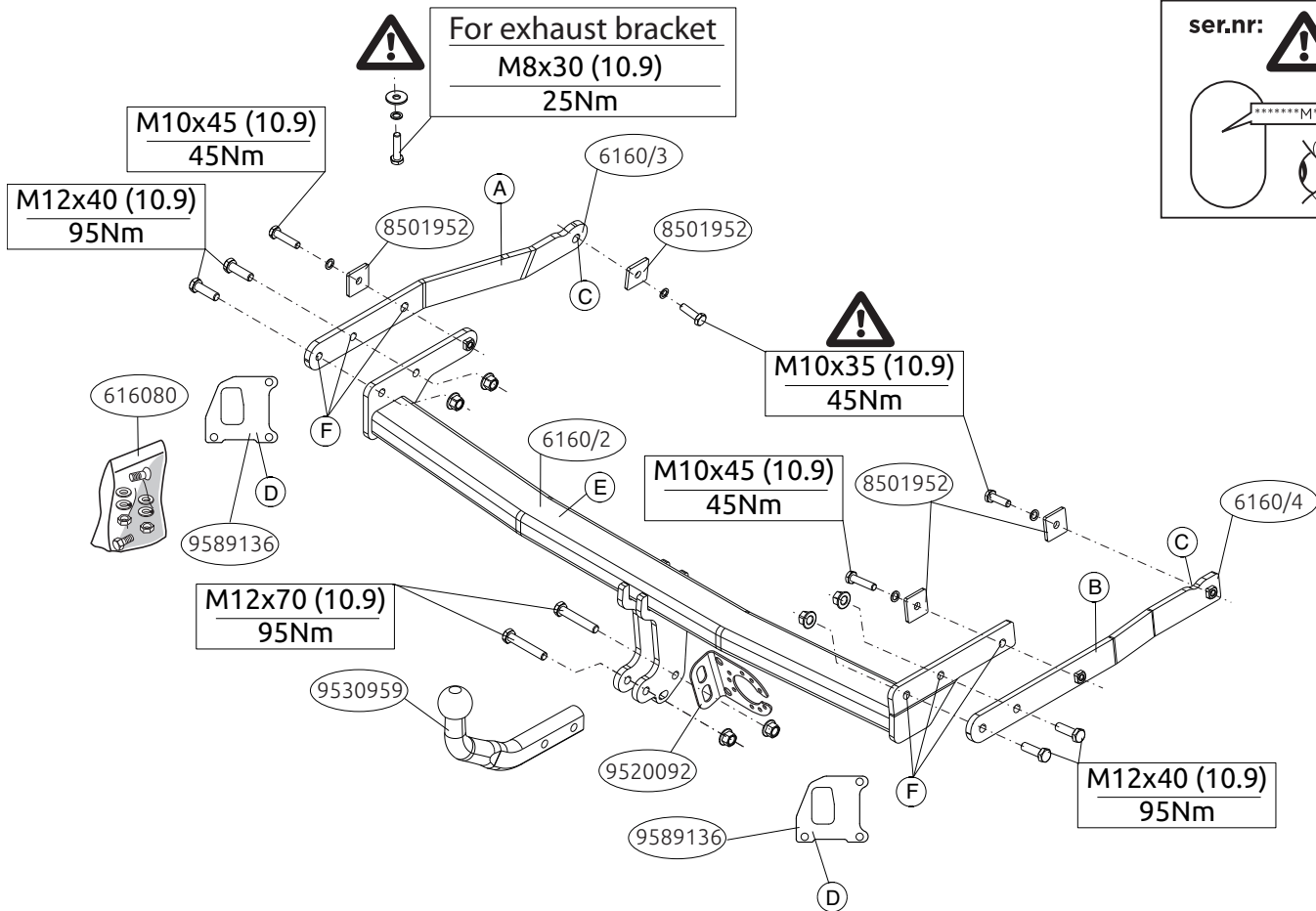
- NL Montagehandleiding
- GB Fitting instructions
- D Montageanleitung
- F Instructions de montage
- S Monteringsanvisningar
- DK Montagevejledning
- E Instrucciones de montaje
- I Istruzioni per il montaggio
- PL Instrukcja montażu
- SF Asennusohjeet
- CZ Pokyny k montáži
- H Szerelési útmutató
- RUS Руководство для монтажа

BRiNK[®]

Your perfect fit
brink.eu







ser.nr:

Voordat u met de montage begint dient u op het typeplaatje te kijken welke schets in de handleiding van toepassing is.

1. Demonteer de achterlichtunits. Demonteer de bumper inclusief de stalen stootbalk van het voertuig. De stootbalk wordt niet meer gebruikt. Demonteer links de achterste uitlaatophangbeugel. Zie figuur 1.
2. Plaats de steunen A en B en bevestig deze op de punten C en D, monteer het geheel los-vast.
3. Plaats de afdichting zoals aangegeven. Zie figuur 2.
4. Monteer de dwarsbalk E tussen de steunen A en B op de punten F.
5. Draai alle bouten en moeren overeenkomstig de schets vast.
6. Kit de aangegeven delen af (zie fig. 3)
7. Monteer links de achterste uitlaatophangbeugel.
8. Monteer de bumper.
9. Monteer de achterlichten.
10. Monteer de kogelstang inclusief stekkerplaat.
11. Draai alle bouten en moeren overeenkomstig de schets vast.

Raadpleeg voor demontage en montage van voertuigonderdelen het werkplaatshandboek.

Raadpleeg voor montage en bevestigingsmiddelen de schets.

BELANGRIJK:

- * Voor eventueel noodzakelijke aanpassing(en) "van het voertuig" dient men de dealer te raadplegen.
- * Indien op de bevestigingspunten een bitumen of anti-dreunlaag aanwezig is, dient deze verwijderd te worden.
- * Voor de max. toegestane massa, welke uw auto mag trekken, dient u uw

dealer te raadplegen.

*** Bij het boren dient men er zorg voor te dragen, dat electriciteits-, rem- en brandstofleidingen niet worden geraakt.**

- * Verwijder "indien aanwezig" de plastic dopjes uit de puntlasmoeren.
- * Deze handleiding dient na montage bij de voertuigpapieren gevoegd te worden.
- * Brink Towing Systems B.V. is niet aansprakelijk voor de schade die het direct of indirect gevolg is van onjuiste montage, daaronder begrepen gebruik van niet-geschikte gereedschappen en het gebruik van andere dan de voorgeschreven montagewijze en middelen, dan wel onjuiste interpretatie van dit onderhavig montagevoorschrift.

Before you start the fitting you must check the type plate to determine which sketch, in the fitting instruction, is applicable.

1. Remove the rear-light units. Remove the bumper and the steel buffer beam from the vehicle. The buffer beam will no longer be needed. Remove the last exhaust suspension bracket on the left. See figure 1.
2. Position the supports A and B and attach them at points C and D, then fit the whole thing without fully tightening.
3. Position the seal as indicated. See figure 2.
4. Fit the cross beam E between supports A and B at points F.
5. Tighten all nuts and bolts to the torque indicated in the drawing.
6. Seal the portions indicated (see fig. 3).
7. Refit the last exhaust suspension bracket on the left.
8. Monteer de bumper.
9. Monteer de achterlichten.
10. Fit the ball hitch, including socket plate.
11. Tighten all nuts and bolts to the torque indicated in the drawing.

**For dismantling and fitting the vehicle parts, see the site handbook.
For fitting instructions and attachment method, see drawing.**

NOTE:

*** Should this installation process entail the cutting of the bumper – conformation MUST be obtained by the installation engineer of the customer's acceptance prior to completion. Brink Towing Systems B.V. do not accept responsibility for any matters arising as a result of this miscommunication.**

*** All measurements are in mm!**

- * The dealer should be consulted for possible necessary adjustment(s) "of the vehicle".
- * Remove the insulating material from the contact area of the fitting points.
- * Consult your dealer for the maximum tolerated pull weight and ball hitch pressure of your vehicle.
- * Do not drill through electrical-, brake- or fuellines.
- * Remove (if present) the plastic caps from the spot welding nuts.
- * This fitting instruction has to be enclosed in the vehicle documents after fitting the towbar.
- * Brink Towing Systems B.V. is not liable for damage caused directly or indirectly by incorrect assembly, including the use of unsuitable tools, the use of other assembly methods and means than the ones outlined, and the incorrect interpretation of these assembly instructions.

D

MONTAGEANLEITUNG:

Vor Beginn des Einbaus ist anhand der Typplakette der Anhängerkuppelung festzustellen, welche Einbauskitze in dieser Montageanleitung die richtige ist.

1. Die Rücklichter abmontieren. Die Stoßstange einschließlich des stählernen Stoßbalkens vom Fahrzeug abmontieren. Der Stoßbalken wird nicht mehr benötigt. Links den hintersten Auspuffaufhängungsbügel abmontieren. Siehe Abbildung 1.
2. Die Halterungen A und B anlegen und bei den Punkten C und D befestigen. Alles halbfest montieren.
3. Die Dichtung wie angegeben einsetzen. Siehe Abbildung 2.
4. Den Querträger E zwischen den Halterungen A und B bei den Punkten F anbringen.
5. Alle Schrauben und Muttern gemäß den Angaben in der Abbildung festdrehen.
6. Die angegebenen Teile kitten (siehe Abb. 3).
7. Links den hintersten Auspuffaufhängungsbügel wieder montieren.
8. Die Stoßstange montieren.
9. Die Rücklichter montieren.
10. Die Kugelstange einschließlich Steckdosenplatte montieren.
11. Alle Schrauben und Muttern gemäß den Angaben in der Abbildung festdrehen.

Für die Demontage und Montage von Fahrzeugteilen das Werkstatt-Handbuch zu Rate ziehen.

Für die Montage und die Befestigungsmittel die Einbauskitze zu Rate ziehen.

HINWEISE:

- * Für (eine) eventuell erforderliche Anpassung(en) "des Fahrzeugs" ist der Händler zu Rate zu ziehen.
- * Im Bereich der Anlageflächen muß Unterbodenschutz, Hohlraumkonservierung (Wachs) und Antidröhnmaterial entfernt werden.
- * **Vor dem Bohren prüfen, daß keine, dort eventuell vorhandene Leitungen beschädigt werden können.**

- * Alle Bohrspäne entfernen und gebohrte Löcher gegen Korrosion schützen.
- * Entfernen Sie "falls vorhanden", die Plastikkappen von den Punktschweißmuttern.
- * Für das höchstzulässige Zuggewicht und der erlaubte Kugeldruck Ihres Fahrzeugs ist Ihr Händler zu befragen.
- * Die Quetschmuttern müssen nach einem späteren lösen der Muttern gegen neue ausgetauscht werden, da ansonsten die Sicherungswirkung nicht mehr garantiert ist!
- * Brink Towing Systems B.V. haftet nicht für Schäden, die als direkte oder indirekte Folge einer nicht ordnungsgemäßen Montage auftreten, darunter fallen auch die Benutzung von ungeeigneten Werkzeugen, andere als die vorgeschriebenen Montageverfahren und Montagemittel sowie eine fehlerhafte Interpretation der betreffenden Montageanweisung.

F

INSTRUCTIONS DE MONTAGE:

Avant de commencer le montage veuillez, vérifier la plaque signalétique de l'attelage afin de d'identifier l'illustration correspondante dans la notice de montage.

1. Démontez les feux arrière. Déposer le pare-chocs du véhicule y compris la traverse en acier ; la traverse ne sera plus utilisée. Démontez à gauche le collier de fixation de l'échappement arrière. Voir la figure 1.
2. Positionner les supports A et B et les fixer à l'emplacement des points C et D, monter l'ensemble sans serrer.
3. Mettre en place le colmatage comme indiqué. Voir la figure 2.
4. Monter la barre transversale E entre les supports A et B sur les points F.
5. Serrer tous les boulons et écrous conformément au schéma.
6. Boucher les parties indiquées (voir la fig.3).

7. Monter à gauche le collier de fixation de l'échappement arrière.
8. Mettre en place le pare-chocs.
9. Monter les feux arrière.
10. Monter la barre de la rotule y compris la prise électrique.
11. Serrer tous les boulons et écrous conformément au schéma.

Pour le montage et le démontage des pièces du véhicule, consulter la notice du fabricant.

Consulter le croquis pour voir le montage et les moyens de fixation.

REMARQUE:

- * Pour une/des adaptations indispensables sur le véhicule, veuillez consulter le concessionnaire.
- * Enlever la couche de bitume ou d'anti-tremblement qui recouvre éventuellement les points de fixation.
- * Pour connaître le poids de traction maximum et le poids en flèche sur la rotule autorisée du véhicule, veuillez consulter votre concessionnaire.
- * **Veiller en perçant à ne pas endommager les conduites de électrique, de frein et de carburant.**
- * Retirer "si présents" les embouts en plastique des écrous de soudure par point.
- * Cette notice de montage doit être conservée à bord du véhicule après montage de l'attelage.
- * Brink Towing Systems B.V. décline toute responsabilité pour les dommages qui pourraient directement ou indirectement résulter d'un montage incorrect, y compris l'utilisation d'outils inappropriés et l'utilisation d'un mode d'emploi et de moyens autres que ceux prescrits, ou bien résulter d'une interprétation inexacte des présentes instructions de montage.

Innan du startar monteringen måste du kontrollera typskylten för att kunna bedöma vilken skiss i monteringsanvisningen som ska användas.

1. Demontera bakljusmodulerna. Demontera stötfångaren inklusive stötranden av stål från fordonet, stötranden förfaller. Demontera till vänster avgasrörets bakersta fäste. Se figur 1.
2. Placera stöden A och B och fäst dem vid punkterna C och D, fäst sedan det hela utan att dra åt ordentligt.
3. Placera packningen enligt bilden. Se figur 2.
4. Fäst tvärbalk E mellan hållarna A och B vid punkterna F.
5. Momentdra alla skruvar och muttrar enligt figuren.
6. Tillslut delarna enligt figuren (se fig. 3).
7. Montera till vänster avgasrörets bakersta fäste.
8. Montera stötfångaren.
9. Fäst bakljusen.
10. Montera kulhållaren inklusive kontaktplattan .
11. Momentdra alla skruvar och muttrar enligt figuren.

Se verkstadshandboken för demontering och montering av fordonets delar.

Se figuren för montering och monteringsmaterial.

OBS:

- * Kontakta återförsäljaren om fordonet eventuellt bör modifieras.
- * Om det finns ett bitumen- eller stötdämpande lager vid kontaktytor skall detta avlägsnas.
- * Kontakta din återförsäljare för ditt fordon's max. dragvikt och tillåtna kultryck.

*** Vid borring skall man se till att elektrisk-, broms- och bränsleledningarna inte skadas.**

- * Avlägsna de små plastlocken - om dessa finns - från punktsvetsmuttrarna.
- * Efter att draget är monterat, placera monteringsanvisningen tillsammans med bilens övriga dokument.
- * Brink Towing Systems B.V. är inte ansvariga för skada som orsakats direkt eller indirekt av felaktig montering, inklusive användning av olämpliga verktyg, andra monteringsmetoder och processer än de som beskrivs, samt felaktig tolkning av dessa monteringsinstruktioner.

Inden du starter montage, skal du se på typeskiltet, hvilken tegning i vejledningen der skal anvendes.

1. Demonter baglysenhederne. Demonter kofangeren, inklusive køretøjets stålstødbjælke. Stålstødbjælken skal ikke længere anvendes. Demonter til venstre den bageste udstødningsophængbøjle. Se fig. 1.
2. Anbring støtterne A og B og monter disse ved punkterne C og D monter det hele manuelt.
3. Anbring afdækningen som angivet. Se fig. 1.
4. Monter tværvangen E mellem beslagene A og B på punkterne F, fastgør det hele med håndkraft.
5. Spænd alle bolte og møtrikker ifølge tegningen.
6. Smør kit på de markerede dele (jævnfør fig. 3).
7. Monter til venstre den bageste udstødningsophængbøjle.
8. Monter kofangeren.
9. Monter baglygterne.
10. Monter kuglehuset inklusiv kontaktpladen.
11. Spænd alle bolte og møtrikker ifølge tegningen.

Rådfør værkstedshåndbogen for demontering og montage af dele til køretøjet

Rådfør for montage og montagemidler skitsen.

BEMÆRK:

- * Kontakt forhandleren i forbindelse med eventuelle påkrævede ændring(er) på køretøjet.
- * Undervognsbehandlingen skal fjernes de steder hvor trækkeket ligger an mod bilen.
- * Kontakt Deres forhandler for oplysninger om den maksimale trækraft og det tilladte kugletryk.
- * **Vær forsigtig ikke at bore i ledninger-,bremse eller benzinslange**
- * Fjern plasticpropperne "om de findes" fra de punktsvejsede mçtrikker.
- * Brink Towing Systems B.V. er ikke ansvarlig for skade der direkte eller indirekte er forårsaget af forkert montage, herunder også iberegnet brug af forkert værktøj og anvendelse af anden montage metode og andre montage midler end de foreskrevne samt fejltolkning af den medfølgende montagevejledning.

* DENNE MONTERINGSVEJLEDNING SKAL MEDBRINGES VED SYN.

E

INSTRUCCIONES DE MONTAJE:

Antes de comenzar el montaje por favor, verifique la placa descriptiva del enganche con el fin de determinar la figura correspondiente en la reseña de montaje.

1. Desmontar las unidades de las luces traseras. Desmontar el para-choques inclusive el tope de acero del vehículo, el tope no se vuelve a utilizar. Desmontar a la izquierda la abrazadera posterior de sujeción del tubo de escape. Véase la figura 1.

2. Colocar los soportes A y B y fijarlos a la altura de los puntos C y D, montar el conjunto sin apretar mucho.
3. Instalar el sellado como indicado. Véase la figura 2.
4. Coloque la viga transversal E entre los soportes A y B en los puntos F.
5. Apretar todos los tornillos y tuercas de acuerdo con los puntos del gráfico.
6. Sellar con pegamento las partes indicadas (véase la fig. 3).
7. Montar a la izquierda la abrazadera posterior de sujeción del tubo de escape.
8. Montar el para-choques.
9. Coloque las luces posteriores.
10. Coloque la carcasa de la bola incluida placa enchufe.
11. Apretar todos los tornillos y tuercas de acuerdo con los puntos del gráfico.

Consultar el manual de instalación de taller para el desmontaje y montaje de piezas del vehículo.

Consultar el croquis para el montaje y medios de fijación.

N.B.:

- * Para (una) eventual(es) adaptación(es) 'del vehículo' consúltese al concesionario.
- * Si en los puntos de fijación hay una capa de betún o anti-choque hay que quitarla.
- * Consulte a su concesionario para el peso máximo de tracción y la presión de la bola admitida de su vehículo.
- * **No agujerear cable de eléctrico, tubos de freno o gasolina"**
- * Retirar, si presentes, los capuchones de plástico de las tuercas de soldadura por punto.
- * Guarde estas instrucciones junto a la documentación del vehículo después del montaje del enganche.

* Brink Towing Systems B.V. no se responsabiliza por daños causados, directa o indirectamente, por un montaje incorrecto, incluyendo el uso de herramientas inadecuadas, por el uso de métodos de montaje y medios distintos a los indicados y por la interpretación incorrecta de estas instrucciones de montaje.

I ISTRUZIONI PER IL MONTAGGIO:

Prima di iniziare il montaggio verificare la terghetta identificativa per determinare quale disegno, presente nelle istruzioni, è applicabile.

1. Smontare i gruppi dei fanali posteriori. Smontare il paraurti e la barra d'acciaio dal veicolo; la barra in acciaio non dovrà più essere montata. Smontare a sinistra il sostegno più esterno del tubo di scarico. Vedi figura 1.
2. Posizionare i sostegni A e B e fissarli manualmente in corrispondenza dei punti C e D.
3. Posizionare il giunto come indicato. Vedi figura 2.
4. Montare la traversa E tra i sostegni A e B e fissarla in corrispondenza dei punti F.
5. Serrare tutti i dadi e bulloni alle coppie di serraggio indicate nel disegno.
6. Sigillare applicando un collante sulle superfici indicate (vedi fig. 3).
7. Montare a sinistra il sostegno più esterno del tubo di scarico.
8. Montare il paraurti.
9. Montare i fanali posteriori.
10. Montare l'alloggiamento completo piastra di contatto.
11. Serrare tutti i dadi e bulloni alle coppie di serraggio indicate nel disegno.

Per lo smontaggio ed il montaggio dei componenti del veicolo consultare il manuale tecnico dell'officina.

Consultare il disegno per il montaggio ed i dispositivi di fissaggio.

N.B.:

- * Per eventuali necessari adattamenti "del veicolo" si consiglia di consultare il fornitore.
- * Rimuovere lo strato di materiale isolante dai punti d'attacco.
- * Per il peso complessivo trainabile della Vostra vettura, consultate il Vostro rivenditore autorizzato.
- * **Praticando i fori, prestare attenzione a non danneggiare i cavi elettrici, i cavi del freno e i condotti del carburante.**
- * Rimuovere, se presenti, i coperchietti in plastica dai dadi di saldatura per punto.
- * Questa istruzione di montaggio deve essere allegata ai documenti del veicolo dopo l'installazione del gancio.
- * Brink Towing Systems B.V. non può essere ritenuta responsabile per eventuali danni direttamente o indirettamente dovuti ad un errato montaggio, intendendo con ciò anche l'uso di attrezzi non idonei e l'uso di metodi e mezzi di montaggio diversi da quelli prescritti, nonché all'errata interpretazione delle seguenti istruzioni di montaggio.

PL INSTRUKCJA MONTAŻU:

Przed rozpoczęciem montażu należy sprawdzić tabliczkę znamionową, aby ustalić, który z rysunków znajdujących się w instrukcji montażowej należy wykorzystać.

1. Zdemontować zespół tylnych świateł. Zdemontować z pojazdu zderzak wraz ze stalową belką zderzakową. Belka zderzakowa nie będzie ponownie używana. Zdemontować po lewej stronie ostatnie ramię zawieszenia rury wydechowej. Patrz rysunek 1.
2. Umieścić wsporniki A i B i umocować je w punktach C i D, lekko przymocować całość.
3. Umieścić uszczelnienie tak jak pokazano. Patrz rysunek 2.

4. Zamontować poprzecznicę E między wspornikami A i B w punktach F.
5. Dokręcić wszystkie śruby i nakrętki zgodnie z rysunkiem.
6. Wypełnić kitem zaznaczone części (patrz rys. 3).
7. Zamontować po lewej stronie ostatnie ramię zawieszenia rury wydechowej.
8. Zamontować zderzak.
9. Zamontować tylne światła.
10. Dopasuj obudowę kuli wraz gniazdem wtykowym.
11. Dokręcić wszystkie śruby i nakrętki zgodnie z rysunkiem.

Co do montażu i montowania części pojazdu zapoznać się z podręcznikiem warsztatowym.

Co do montażu i środków montażowych zapoznać się ze schematem.

WSKAZÓWKI:

- * Po przejechaniu 1000 km dokręcić wszystkie elementy skręcane.
- * **Podczas ewentualnych odwiertów upewnić się czy w pobliżu nie znajdują się przewody instalacji elektrycznej, przewody hydrauliczne lub przewody paliwowe.**
- * Wszystkie ubytki powłoki lakierniczej zabezpieczyć przed korozją.
- * Należy wyjąć ewentualne plastikowe zaślepki w punktach przyspawanych nakrętek.
- * Stosować nakrętki oraz śruby gatunkowe dostarczone w komplecie.
- * Utrzymywać kulę w czystości, oraz pamiętać o regularnym jej smarowaniu.
- * Hak holowniczy zarejestrować w stacji diagnostycznej.

Zastosowanie się do powyższych wskazań gwarantuje Państwu bez-

- * pieczeństwo, niezawodność i sprawność naszego wyrobu przez cały okres jego użytkowania.
- * Brink Towing Systems B.V. nie ponosi odpowiedzialności za straty ponie-

sione pośrednio lub bezpośrednio na skutek niewłaściwego montażu, w tym użycia niewłaściwych narzędzi i sposobów montażu niezgodnych z instrukcją, oraz niezastosowanie się do treści instrukcji.

SF ASENNUSOHJEET:

Ennen asennusta selvitä tyypikilvestä, mikä asennusohjeen piirros koskee kyseistä autoa

1. Irrota takavaloyksiköt. Irrota ajoneuvosta puskuri sekä teräksinen iskunvaimenninpalkki, iskunvaimenninpalkkia ei enää käytetä. Irrota takimmainen pakoputken riippukannatin vasemmalta. Ks. kuva 1.
2. Aseta kannattimet A ja B ja kiinnitä ne kohtiin C ja D, kiinnitä ne kaikki löyhästi.
3. Aseta tiiviste kuvatulla tavalla. Ks. kuva 2.
4. Kiinnitä poikittaispalkki E tukien A ja B väliin kohtiin F, kiinnitä kaikki käsin.
5. Kiristä kaikki pultit ja mutterit piirroksen mukaisesti.
6. Tiivistä merkityt osat (ks. kuva 3).
7. Kiinnitä takimmainen pakoputken riippukannatin vasemmalta.
8. Kiinnitä puskuri.
9. Kiinnitä takavalot.
10. Kiinnitä kuulakotelo sisältäen pistorasialevy.
11. Kiristä kaikki pultit ja mutterit piirroksen mukaisesti.

Ajoneuvon osien purkamis- ja asennusohjeet, ks. työpaikalla käytetty käsikirja.

Asennus- ja kiinnitysohjeet, ks. piirros.

TÄRKEÄÄ:

* "Ajoneuvoa" koskevasta mahdollisesta tarpeellisesta sovellutuksesta/

sovellutuksista on kysyttävä neuvoa jälleenmyyjältä.

- * Mikäli kiinnityskohdissa on bitumi- tai tärinänestokerros, se on poistettava.
- * Auton vetämää sallittua enimmäiskuormitusta on tiedusteltava jälleenmyyjältä.
- * **Porattaessa on huolehdittava siitä, että ei jouduta kosketuksiin sähkö-, jarru- tai polttoainetojen kanssa.**
- * Poista, "mikäli olemassa", pistehitsausmuttereiden muovisuojukset.
- * Nämä asennusohjeet on asennuksen jälkeen säilytettävä yhdessä ajoneuvoa koskevien papereiden kanssa.
- * Brink Towing Systems B.V. ei ole vastuussa vioittumisesta, joka on suoraan tai epäsuoraan aiheutunut väärästä asennuksesta samoin kuin sopimattomien työkalujen käytöstä, muiden kuin ohjeissa mainittujen asennusmenetelmien tai välineiden käytöstä sekä kyseisten asennusohjeiden väärintulkinnasta.

CZ POKYNY K MONTÁŽI:

Před instalací je nutno zkontrolovat typový štítek, abyste zjistili, který nářez v pokynech pro instalaci máte použít.

1. Odstraňte jednotky zadních světel. Odstraňte nárazník o ocelový nosník nárazníku z vozidla. Nosník nárazníku již nebudete potřebovat. Odstraňte poslední závěsnou svorku výfuku vpravo. Viz schéma 1.
2. Umístěte vzpěry A a B a připevněte je v bodech C a D, pak připevněte celou tuto část aniž byste ji plně utáhli.
3. Umístěte uzávěr dle návodu. Viz schéma 2.
4. Umístěte příčný nosník E mezi podpěry A a B k bodům F.
5. Utáhněte všechny matice a šrouby kroutivou silou uvedenou v nářezu.
6. Svařte označené části (viz obr.3).
7. Připevněte poslední závěsnou svorku výfuku vpravo.
8. Připevněte nárazník.

9. Namontujte zadní světla.

10. Nasadte kryt koule včetně zásuvku.

11. Utáhněte všechny matice a šrouby kroutivou silou uvedenou v nářezu.

Před demontáží a montáží částí vozidla konzultujte montážní příručku. Montážní pokyny a metoda připevnění dle náčrtu.

DŮLEŽITÉ:

- * Pokud je potřeba provést na voze úpravy, obraťte se na svého prodejce.
- * Pokud je místo montáže opatřeno asfaltovým nátěrem nebo vrstvou nátěru snižující hluk, odstraňte je.
- * Pro informaci o maximálním nákladu povoleném k tažení se obraťte na svého prodejce.
- * **Při vrtání dbejte zvýšené pozornosti, zejména co se týče elektrických, brzdových a palivových kontaktů.**
- * Pokud jsou na maticích bodového svařování plastová víčka, odstraňte je.
- * Po montáži uschovejte tento manuál k ostatním dokladům vozidla.
- * Společnost Brink Towing Systems B.V. neodpovídá za přímé ani nepřímé škody způsobené nesprávnou montáží, včetně použití nevhodných nástrojů, použití jiných metod montáže a prostředků než uvedených a nesprávným pochopením těchto pokynů k montáži.

H SZERELÉSI ÚTMUTATÓ:

Mielőtt rögzítené az eszközöt, ellenőrizze a típusábrát, hogy a rögzítési útmutató alapján melyik ábra alkalmazandó.

1. Távolítsa el a hátsó világítótesteteket. Távolítsa el a járműről az ütközőt és az acél ütközőrudat. Az ütközőrúdra már nem lesz szükség. Távolítsa el a kipufogócső utolsó függőtartóját a jobb oldalon. Lásd az ábrát 1.
2. Helyezze el a A és B támasztékokat és illeszse a C és D pontokhoz, majd

szerezze fel az egész tárgyat lazán felcsavarva.

3. Helyezze fel a pecsétzárát a feltüntetett módon. Lásd az ábrát 2.
4. Illessze az E kereszttartót az A és B tartók közé az F pontokban, majd húzza meg ujjal a rögzítéseket.
5. Szorítsa be az összes anyát és csavart a rajzon feltüntetett csavarónyomatékig.
6. Tömítse be a megfelelő részeket, mint azt ahogyan az 3-es ábra mutatja.
7. Helyezze el a kipufogócső utolsó függőtartóját a jobb oldalon.
8. Helyezze fel az ütközőt.
9. Szerelje vissza a hátsólámpatesteket.
10. Építse be a golyó csavarral illesztőlemez.
11. Szorítsa be az összes anyát és csavart a rajzon feltüntetett csavarónyomatékig.

A jármű alkatrészeinek szétszerelési és összeillesztési módját lásd a munkahelyi kézikönyvben.

Az összeillesztési útmutatót és az alkatrészek csatlakoztatási módját lásd a rajzon.

FONTOS:

- * Amennyiben a gépkocsin módosításra van szükség, kérjünk felvilágosítást kereskedőnk től.
- * Amennyiben a csatlakozási pontok bitumennel, vagy zajszőkkel van bevonva, ezeket távolítsuk el.
- * A jármű által maximálisan vontatható megengedett teher mértékéről tájékozódjunk kereskedőnknél.
- * **Fűrés során ügyeljünk arra, hogy elkerüljük az elektromos, a fék- és az üzemenyag-vezetékeket.**
- * Amennyiben ponthegezással rögzített anyákkal találkozunk, vegyük le róluk a mianyag sapkát.
- * A felszerelés után az útmutatót elrizzük a gépjármű papírjaival együtt.
- * A Brink Towing Systems B.V. nem vállal felelősséget a nem megfelelő

szerezésből közvetlen vagy közvetett módon következő károkért. Ez vonatkozik a nem megfelelő szerszámok használatára, a leírtaktól eltérő módszerek és eszközök alkalmazására, valamint a szerelési útmutató téves értelmezésére.

RUS РУКОВОДСТВО ДЛЯ МОНТАЖА:

Перед тем, как начинать монтаж, требуется проверить табличку с типом изделия для того, чтобы определить какую именно из иллюстраций в инструкции по установке нужно использовать.

1. Снять оба блока задних фар. Снять бампер вместе со стальным буферным брусом автомобиля. Буферный брус больше не понадобится. Снять слева последний кронштейн подвески выхлопной трубы. См. рисунок 1.
2. Поставить кронштейны А и В и прикрепить их в точках С и D, закрепив не до конца.
3. Поставить уплотнение, как указано на рисунке. См. рисунок 2.
4. Установить поперечный брус Е между опорами А и В в точках F.
5. Затянуть все болты и гайки в соответствии со значениями, указанными на рисунке.
6. Герметизировать обозначенные части (см. рис. 3).
7. Установить слева последний кронштейн подвески выхлопной трубы.
8. Установить бампер.
9. Установить задние фары.
10. Установить корпус с шаром Вместе штепсельную плат.
11. Затянуть все болты и гайки в соответствии со значениями, указанными на рисунке.

Для инструкций по снятию и установке деталей автомобиля,

обращайтесь к руководству для работников гаражей.

Информацию о монтаже и средствах крепления вы найдете в схеме.

ВНИМАНИЕ:

- * Если потребуются изменения конструкции транспортного средства, следует посоветоваться с дилером автомобиля.
- * Если в точках прикрепления имеется слой битума или противозащитной материал, его следует удалить.
- * Сведения о максимально допустимой массе буксируемого прицепа Вы можете получить у дилера автомобиля.
- * **При сверлении следите за тем, чтобы не задеть электропроводку и линии тормозной цепи и подачи горючего.**
- * Удалите (если они имеются) пластмассовые затычки из приваренных гаек.
- * После монтажа крюка следует хранить настоящее руководство в комплекте с технической документацией автомобиля.
- * Фирма Brink Towing Systems B.V. не отвечает за ущерб, являющийся прямым или косвенным следствием неправильного монтажа, в том числе использования неподходящих инструментов и применения иного способа монтажа или других средств, чем предписано в инструкции, либо неправильного истолкования настоящей инструкции по монтажу.

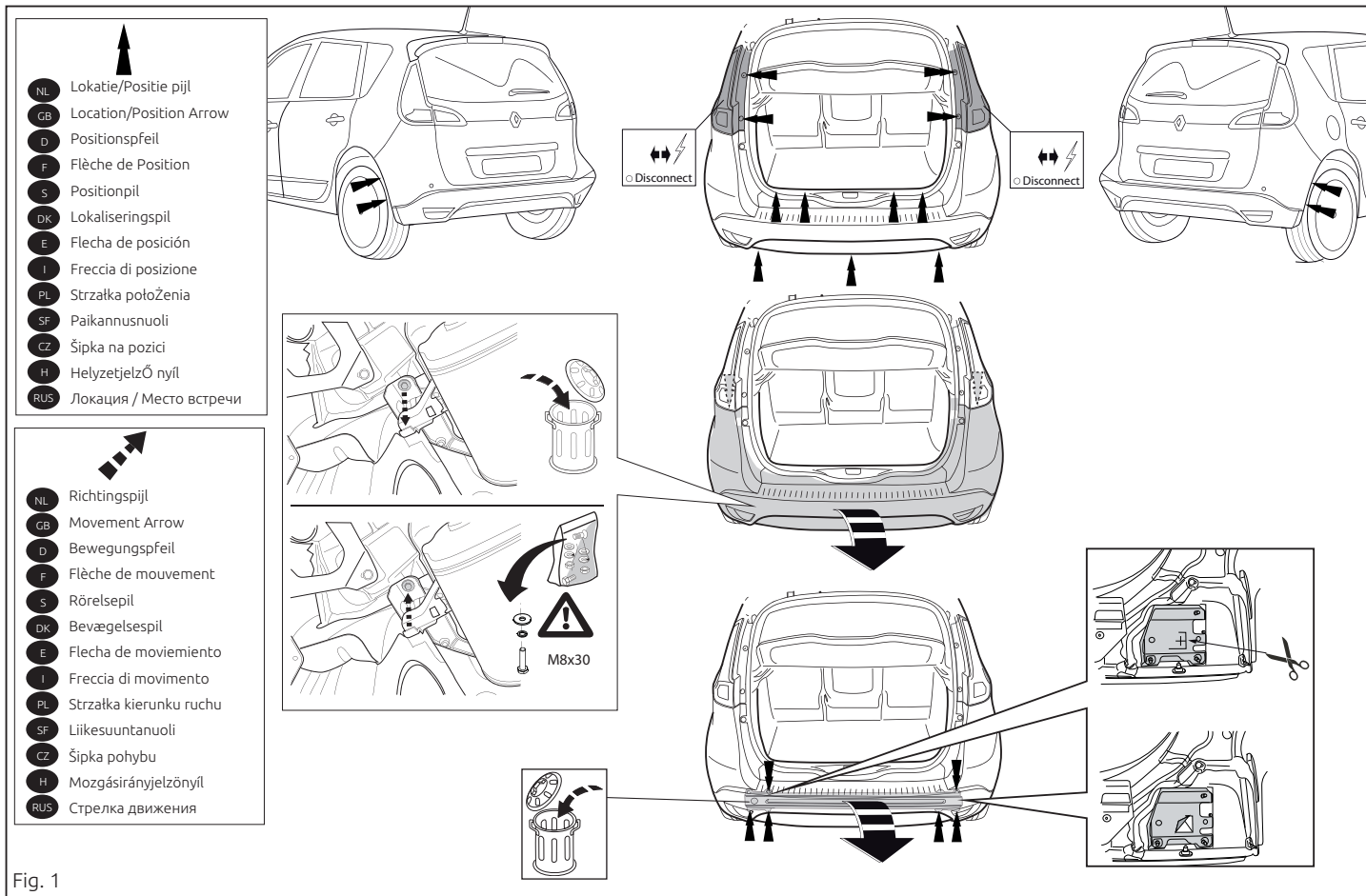
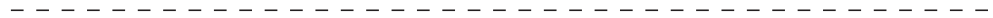
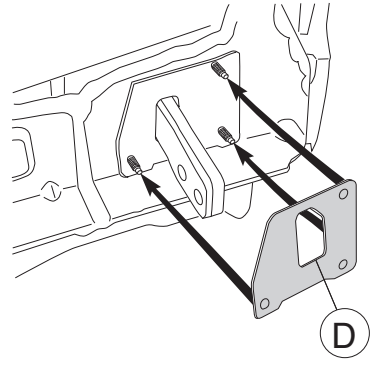
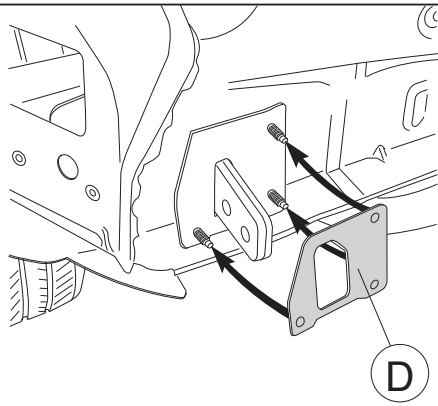


Fig. 1



Existing fixings

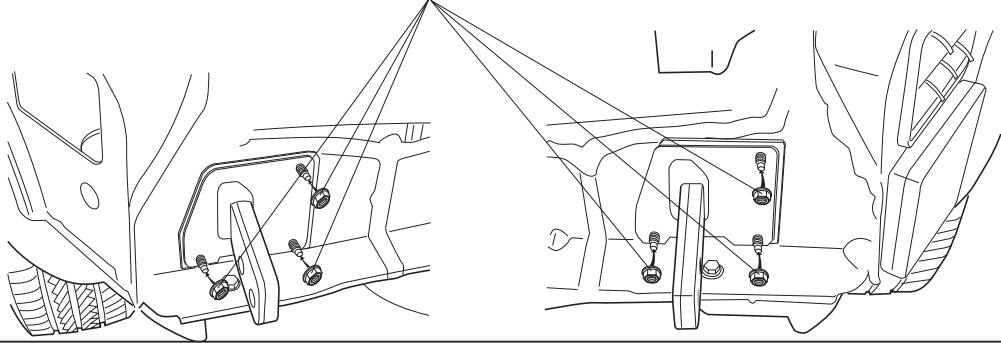


Fig. 2

LHS + RHS

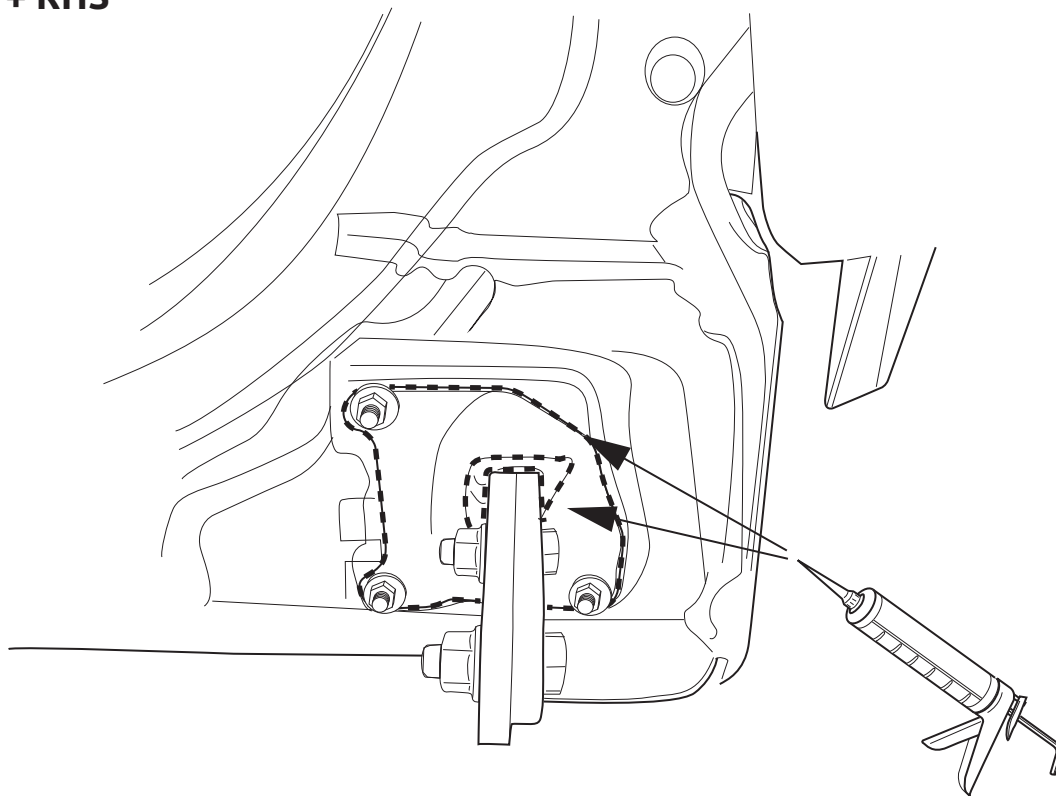


Fig. 3

