

---

Fitting instructions

---

Make: Ford

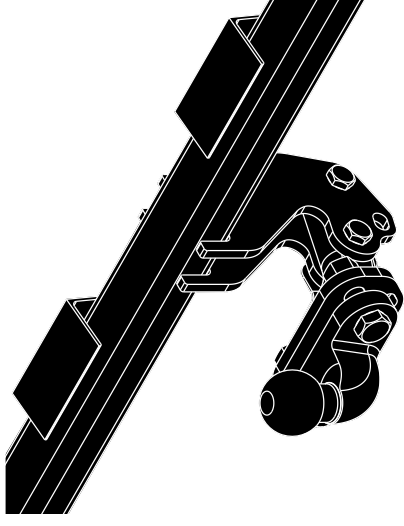
---

Transit Connect; 2013->

---

Type: 5861

---



**Couplingsclass: A50-X**

**Approved**

**Approved**

**ECE R55**      **E11 55R 019908**

Max. vertical load :75 kg

**D-Value: 8,30 kN**

	<b>10.9</b>
	<b>8.8</b>
	<b>10</b>

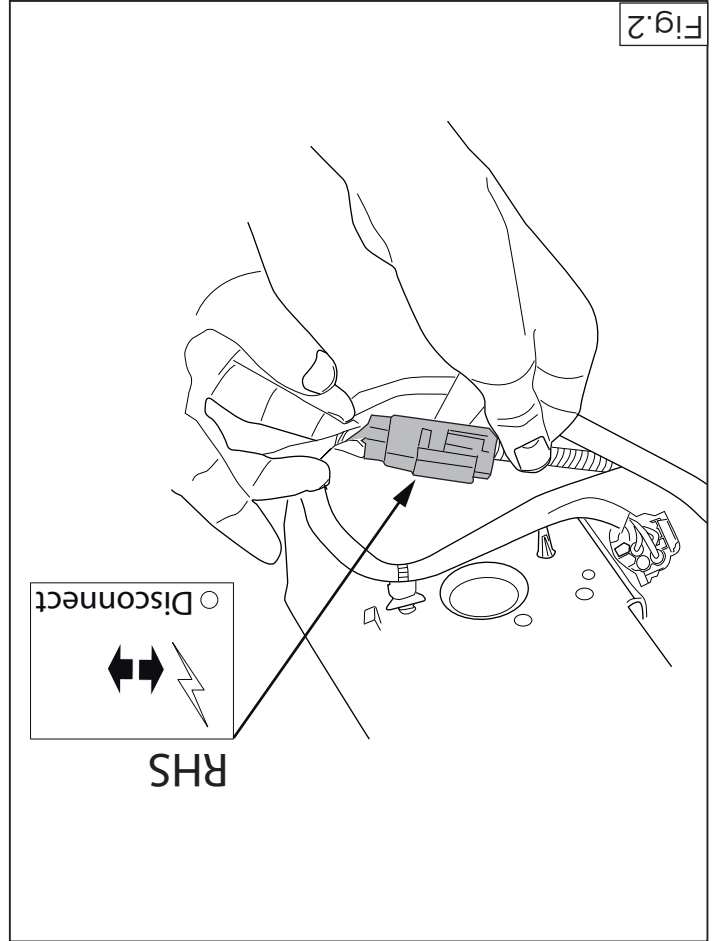
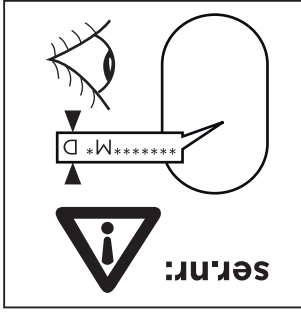
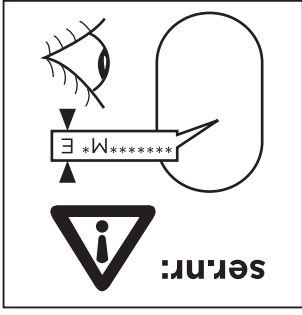
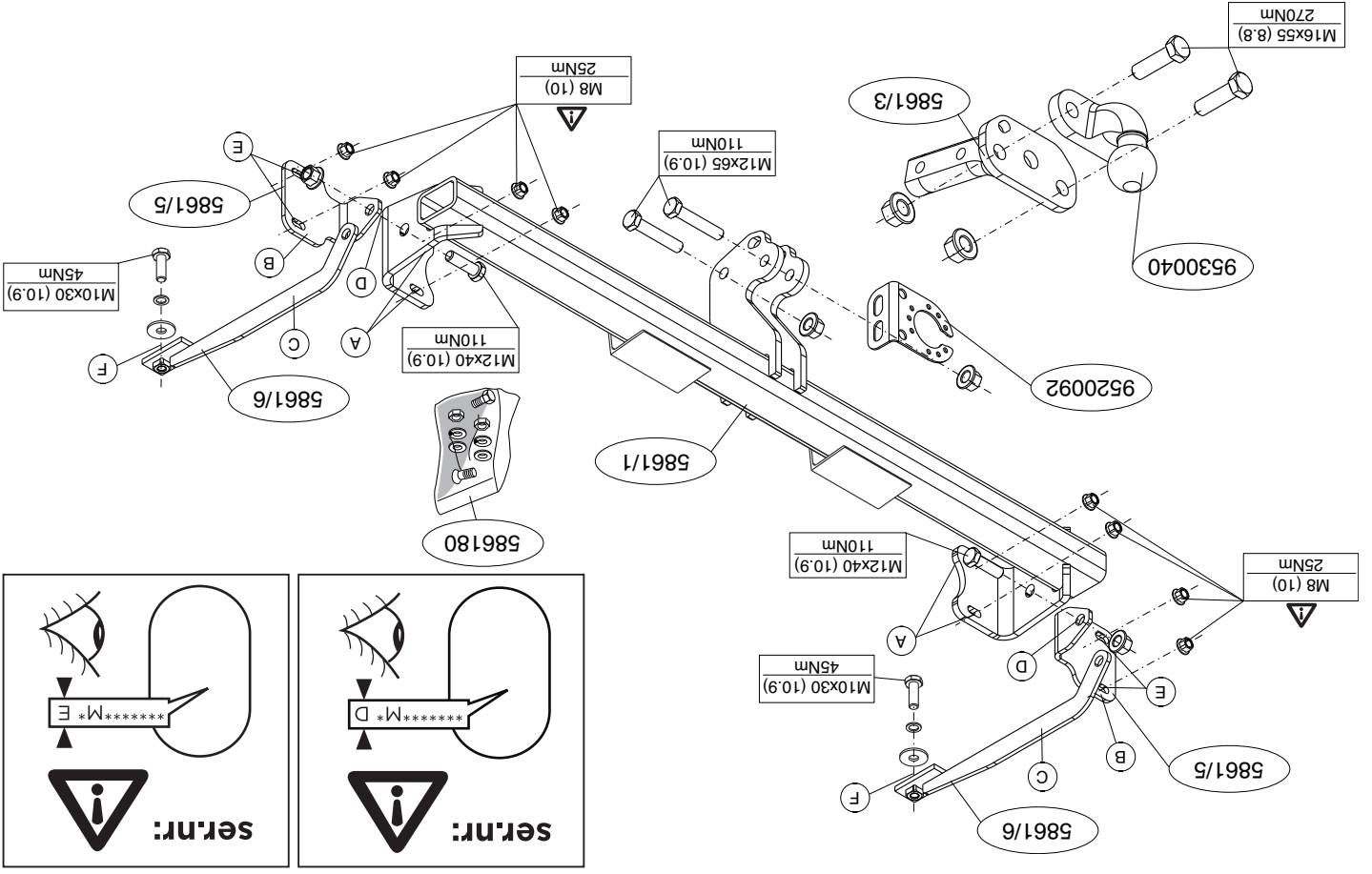
0km      1000km

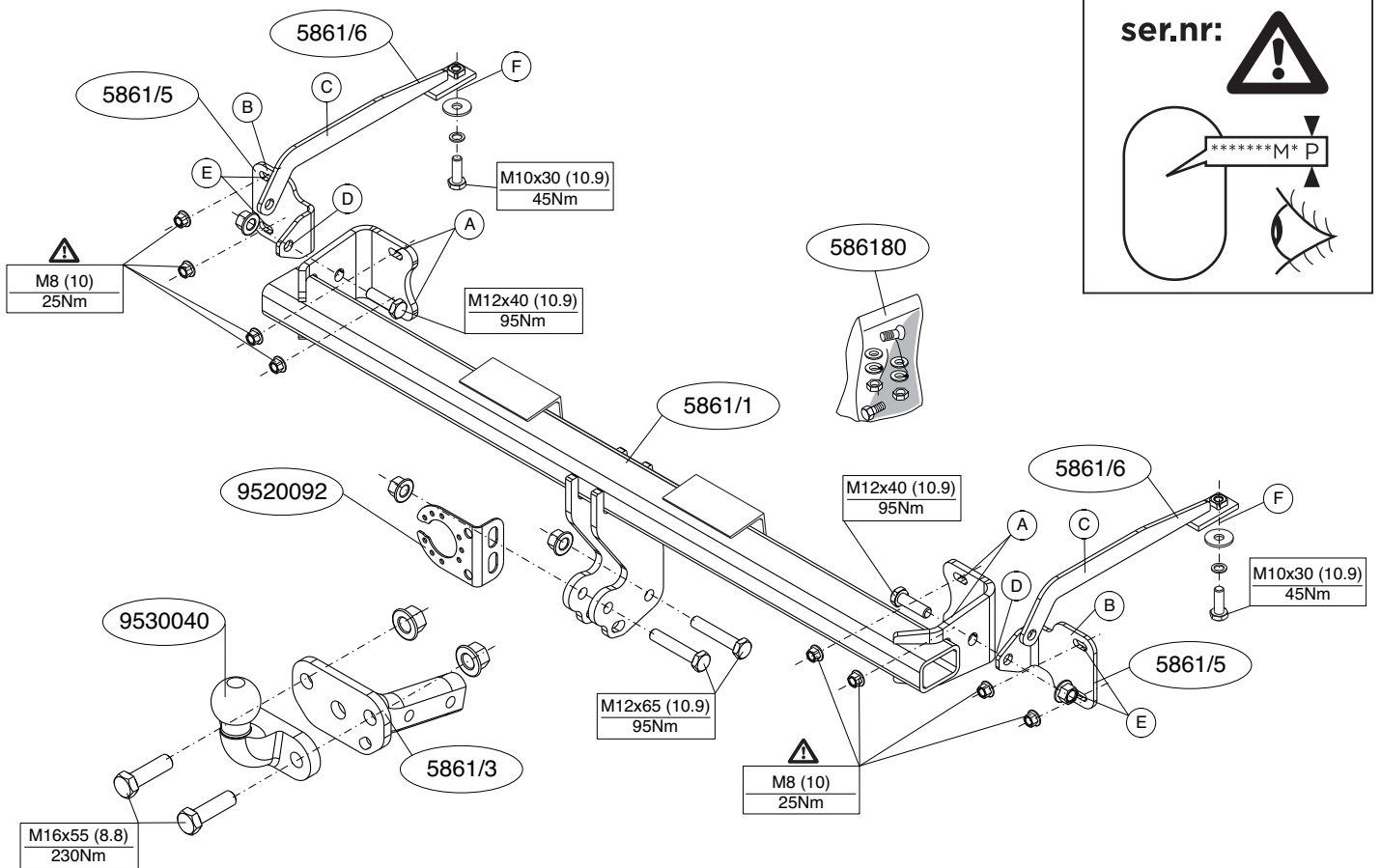
↻ + ↻

kg ?

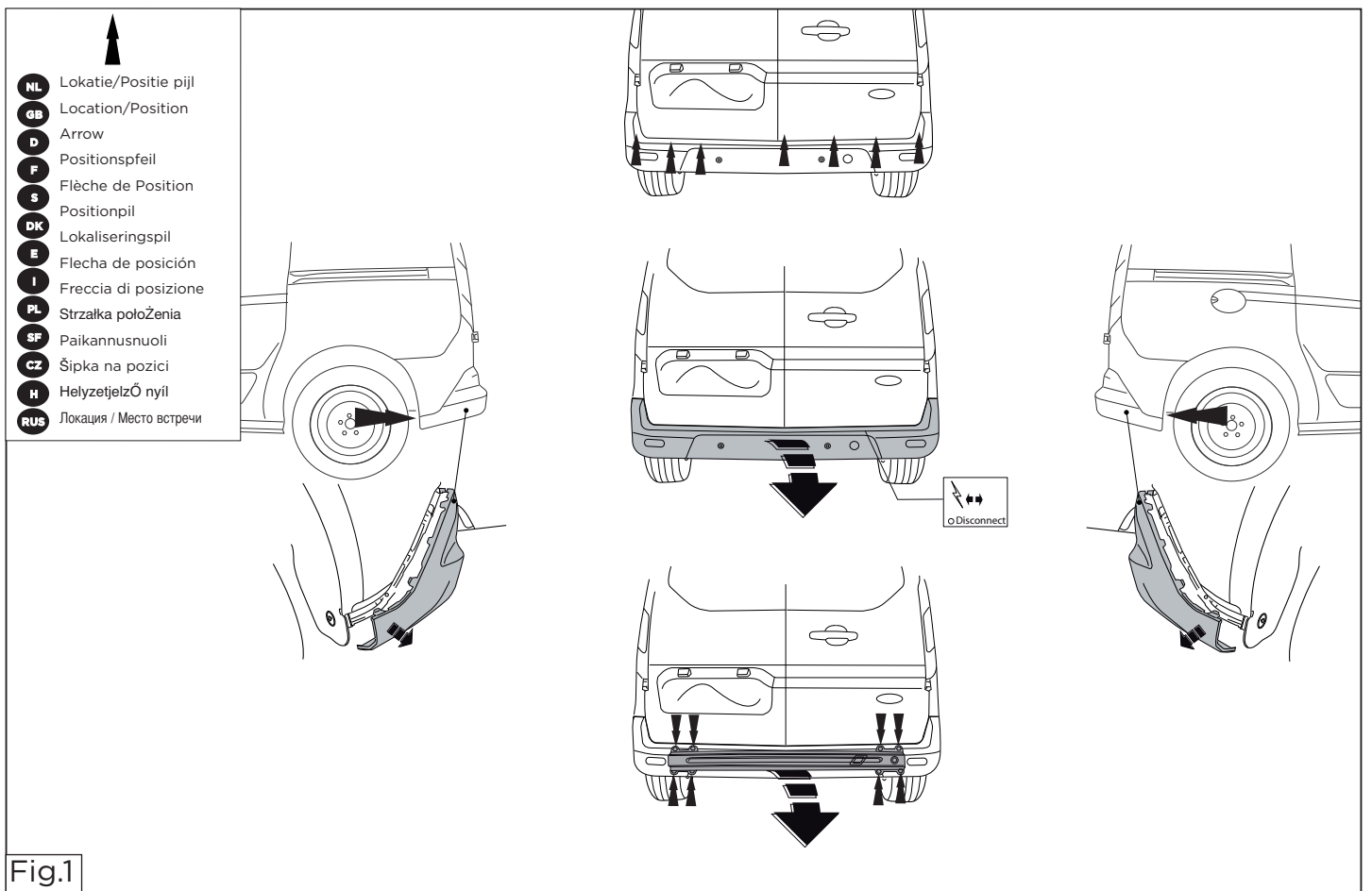
**Copy of manufacturersplate**

1      2





© 586170/07-03-2014/3



© 586170/07-03-2014/12

**NOTE:**  
\* Should this installation process entail the cutting of the bumper - conformation MUST be obtained by the installation engineer of the customer's acceptance prior to completion. This towing systems do not accept responsibility for any matters arising as a result of this miscommunication.

**For dismantling and fitting the vehicle parts, see the site handbook.**  
**For fitting instructions and attachment method, see drawing.**

1. Remove the bumper and the steel buffer beam from the vehicle. The buffer beam will no longer be needed. See figure 1.
2. Please note: if present Remove the sensor. See figure 2
3. Position the tow bar against the rear panel at points A.
4. Place supports B and C at points D, E and F.
5. Align the tow bar and hand-tighten the bolts securely.
6. Tighten all nuts and bolts to the torque indicated in the drawing.
7. Fit the T-bone including socket plate.
8. Fit the two hole flange ball.
9. Tighten all nuts and bolts to the torque indicated in the drawing.
10. Fit the section removed.

**Before you start the fitting you must check the type plate to determine which sketch, in the fitting instruction, is applicable.**



**FITTING INSTRUCTIONS:**

\* Thule is niet aansprakelijk voor de schade die het direct of indirect gevolg is van onjuiste montage, daaronder begrepen gebruik van niet-geschikte gereedschappen en het gebruik van andere dan de voorgeschreven montagewijze en middelen, dan wel onjuiste interpretatie van dit onderhavig montagevoorschrift.

**ВНИМАНИЕ:**

- \* Если потребуются изменения конструкции транспортного средства, следует подготовиться с дилером автомобиля.
- \* Если в точках крепления имеется слой битума или противолумовой материал, его следует удалить.
- \* Сведение о максимальном допустимой массе буксиремого прицепа Вы можете получить у дилера автомобиля.
- \* При сверлении следите за тем, чтобы не задеть электропроводку и линии тормозной цепи и подаяни горючего.
- \* Удалите (если они имеются) пластмассовые защипки из приваренных гаек.
- \* После монтажа крюка следует хранить настоящее руководство в комплекте с технической документацией автомобиля.
- \* Фирма Thule не отвечает за ущерб, являющийся прямым или косвенным следствием неправильного монтажа, в том числе использование неподходящих инструментов и применение иного способа монтажа или других средств, чем предусмотрено в инструкции, либо неправильного истолкования настоящей инструкции по монтажу.

**Для инструкций по снятию и установке деталей крепления вы найдёте в схеме. Руководству для работников гаражей.**

2. Внимание, если имеются: Демонтировать парковочный датчик. См. рисунок 2
3. Поставить буксирный крюк к панели задней стенки в точках А.
4. Поставить опоры В и С в точках D, E и F.
5. Выровнять буксирный крюк и крепко затянуть болтовые соединения от ружи.
6. Затянуть все болты и гайки в соответствии со значениями, указанными на рисунке.
7. Установить Т-образный крюк, вместе со штатной платой.
8. Установить флажковый шар с 2 отверстиями.
9. Затянуть все болты и гайки в соответствии со значениями, указанными на рисунке.
12. Установить снятые ранее детали.

\* Voor eventuele noodzakelijke aanpassing(en) "van het voertuig" dient men de dealer te raadplegen.  
\* Indien op de bevestigingspunten een bitumen of anti-dreunlaag aanwezig is, dient deze verwijderd te worden.  
\* Voor de max. toegestane massa, welke uw auto mag trekken, dient u uw dealer te raadplegen.  
\* Bij het boren dient men er zorg voor te dragen, dat elektrische-, rem- en brandstofleidingen niet worden geraakt.  
\* Verwijder "indien aanwezig" de plastic dopjes uit de puntlasoeren.  
\* Deze handleiding dient na montage bij de voertuigpapieren gevoegd te worden.

**BELANGRIJK:**

**Raadgeeg voor montage en bevestigingsmiddelen de schets. Ien het werkplaats handboek.**

**Raadgeeg voor demontage en montage van voertuig onderdeel.**

1. Demonteer de bumper inclusief de stalen stootbalk van het voertuig, de stootbalk wordt niet meer gebruikt. Zie figuur 1.
2. Let op, indien aanwezig: Demonteer de sensor. Zie figuur 2
3. Plaats de trekhaak tegen het achterpaneel op de punten A.
4. Plaats de steunen B en C op de punten D, E en F.
5. Richt de trekhaak uit en draai de boutverbindingen stevig handvast.
6. Draai alle bouten en moeren overeenkomstig schets vast.
7. Monteer de T-bone inclusief stekkerplaat.
8. Monteer de twee gats flenskogel.
9. Draai alle bouten en moeren overeenkomstig schets vast.
10. Monteer het verwijderde.

**Voordat u met de montage begint dient u op het typeplaatje te kijken welke schets, in de handleiding, van toepassing is.**



**MONTAGEHANDLEIDING:**

1. Снять бампер вместе со стальной брызговином брусом автомобиля брызговины

**Лерад тем, как начинать монтаж, трбуетса посмотреть таблицу с типом изделения для того, чтобы определить какую именно из иллюстраций в инструкции по установке нужно использовать.**



**РУКОВОДСТВО для МОНТАЖА:**

**Fontos**

\* Amennyiben a gépkocsin módosításra van szükség, kérjük felvilágosí-tást kereskedőnkél.  
\* Amennyiben a csatlakozási pontok bitumennel, vagy zacskókéntE anyaggal van bevonva, ezeket távolítsuk el.  
\* A jármű által maximálisan vontatható meginggedett teher mértékétE tájékoztatónk kereskedőnkénél.  
\* Fűrés során ügyeljünk arra, hogy elkerüljük az elektromos, a fék- és az üzemanyag-vezetékeket.  
\* Amennyiben pontthegeszéssel rögzített anyakkal találkoznak, vegyük le róluk a manyag sarkát.  
\* A felszerelés után az utmutatót CErtzzük a gépármű papírjaival együtt.

\* A Thule nem vállal felelősséget a nem megfelelő szerelésből közvletlen vagy közvetett módon követező károkért. Ez vonatkozik a nem megfelelő szerzésárok használatára, a leirtakól eltérő módszerek és eszközök alkalmazására, valamint a szerelési utmutatótól téves értelmezésre.

**A szétzerelés és a jármű alkatrészek összeillesztése érdekében, lásd a munkahelyi kézikönyvet.**

**Az összeillesztési utasítás és a csatlakozási eljárás érdekében, lásd a rajzot.**

8. Illéssze fel a kényükü permögömböt.
9. Szorítsa be az összes anyát és csavart a rajzon feltüntetett csavaronyomatékig.
10. Hélyezze vissza az eltávolított elemet.

### \* All measurements are in mm!

- \* The dealer should be consulted for possible necessary adjustment(s) "of the vehicle".
- \* Remove the insulating material from the contact area of the fitting points.
- \* Consult your dealer for the maximum tolerated pull weight and ball hitch pressure of your vehicle.
- \* **Do not drill through electrical-, brake- or fuellines.**
- \* Remove (if present) the plastic caps from the spot welding nuts.
- \* This fitting instruction has to be enclosed in the vehicle documents after fitting the towbar.
- \* Thule is not liable for damage caused directly or indirectly by incorrect assembly, including the use of unsuitable tools, the use of other assembly methods and means than the ones outlined, and the incorrect interpretation of these assembly instructions.

## D MONTAGEANLEITUNG:

**Vor Beginn des Einbaus ist anhand der Typplakette der Anhängerkupplung festzustellen welches Bild in der Einbauanleitung maßgebend ist.**

1. Die Stoßstange einschließlich des stählernen Stoßbalkens vom Fahrzeug abmontieren. Der Stoßbalken wird nicht mehr benötigt. Siehe Abbildung 1.
2. Achtung, wenn vorhanden: Den Sensor abmontieren. Siehe Abbildung 2
3. Anhängervorrichtung an die Rückwand bei den Punkten A anlegen.
4. Die Halterungen B und C bei den Punkten D, E und F einsetzen.
5. Die Anhängervorrichtung ausrichten und die Schraubverbindungen halbfest anziehen.
6. Alle Schrauben und Muttern gemäß den Angaben in der Abbildung festdrehen.
7. Das T-Stück einschließlich Steckdosenplatte, Unterlegscheiben

### TÄRKEÄÄ:

- \* "Ajoneuvoa" koskevasta mahdollisesta tarpeellisesta sovelluksesta/ sovellutuksista on kysyttävä neuvoa jälleenmyyjältä.
- \* Mikäli kiinnityskohdissa on bitumi- tai tärinänestokerros, se on poistettava.
- \* Auton vetämää sallittua enimmäiskuormitusta on tiedusteltava jälleenmyyjältä.
- \* **Porattaessa on huolehdittava siitä, että ei jouduta kosketuksiin sähkö-, jarru- tai polttoaineijohtojen kanssa.**
- \* Poista, "mikäli olemassa", pistehitsausmuttereiden muovisuojukset.
- \* Nämä asennusohjeet on asennuksen jälkeen säilytettävä yhdessä ajoneuvoa koskevien papereiden kanssa.
- \* Thule ei ole vastuussa vioittumisesta, joka on suoraan tai epäsuoraan aiheutunut väärästä asennuksesta samoin kuin sopimattomien työkalujen käytöstä, muiden kuin ohjeissa mainittujen asennusmenetelmien tai välineiden käytöstä sekä kyseisten asennusohjeiden väärintulkinnasta.

## CZ POKYNY K MONTÁŽI:

**Před instalací je nutno zkontrolovat typový štítek, abyste zjistili, který nářez v pokynech pro instalaci máte použít.**

1. Odstraňte nárazník o ocelovou nosník nárazníku z vozidla. Nosník nárazníku již nebudete potřebovat. Viz schéma 1.
2. Upozornění: pouze pokud je součástí vybavení. Odstraňte senzor. Viz schéma 2
3. Umístěte tažnou tyč proti zadní stěně karoserie v bodech A.
4. Umístěte podpěry B a C v bodech D, E a F.
5. Připojte tažnou tyč a bezpečně utáhněte šrouby.
6. Utáhněte všechny matice a šrouby kroutivou silou uvedenou ve výkrese.
7. Připevněte T-spojku včetně zásuvkové destičky.
8. Připevněte dvou otvorovou přírubovou kouli.
9. Utáhněte všechny matice a šrouby kroutivou silou uvedenou ve výkrese.
10. Připevněte odstraněnou část.

- und selbstsichernder Muttern montieren.
8. Die 2 Loch-Flansch-Kugel montieren.
9. Alle Schrauben und Muttern gemäß den Angaben in der Abbildung festdrehen.
10. Das Entfernte montieren.

**Für die Demontage und Montage von Fahrzeugteilen das Werkstatt-Handbuch zu Rate ziehen.**

**Für die Montage und die Befestigungsmittel die Skizze zu Rate ziehen.**

### HINWEISE:

- \* Für (eine) eventuell erforderliche Anpassung(en) "des Fahrzeugs" ist der Händler zu Rate zu ziehen.
- \* Im Bereich der Anlageflächen muß Unterbodenschutz, Hohlraumkonservierung (Wachs) und Antidröhnmaterial entfernt werden.
- \* **Vor dem Bohren prüfen, daß keine, dort eventuell vorhandene Leitungen beschädigt werden können.**
- \* Alle Bohrspäne entfernen und gebohrte Löcher gegen Korrosion schützen.
- \* Entfernen Sie "falls vorhanden", die Plastikkappen von den Punktschweißmuttern.
- \* Für das höchstzulässige Zuggewicht und der erlaubte Kugeldruck Ihres Fahrzeugs ist Ihr Händler zu befragen.
- \* Die Quetschmuttern müssen nach einem späteren lösen der Muttern gegen neue ausgetauscht werden, da ansonsten die Sicherungswirkung nicht mehr garantiert ist!
- \* Thule haftet nicht für Schäden, die als direkte oder indirekte Folge einer nicht ordnungsgemäßen Montage auftreten, darunter fallen auch die Benutzung von ungeeigneten Werkzeugen, andere als die vorgeschriebenen Montageverfahren und Montagemittel sowie eine fehlerhafte Interpretation der betreffenden Montageanweisung.

© 586170/07-03-2014/5

**Před demontáží a montáží částí vozidla konzultujte montážní příručku.**

**Montážní pokyny a metoda připevnění dle náčrtu.**

### DŮLEŽITÉ

- \* Pokud je potřeba provést na voze úpravy, obraťte se na svého prodejce.
- \* Pokud je místo montáže opatřeno asfaltovým nátěrem nebo vrstvou nátěru snižující hluk, odstraňte je.
- \* Pro informaci o maximálním nákladu povoleném k tažení se obraťte na svého prodejce.
- \* **Při vrtání dbejte zvýšené pozornosti, zejména co se týče elektrických, brzdových a palivových kontaktů.**
- \* Pokud jsou na maticích bodového svařování plastová víčka, odstraňte je.
- \* Po montáži uschovejte tento manuál k ostatním dokladům vozidla.
- \* Společnost Thule neodpovídá za přímé ani nepřímé škody způsobené nesprávnou montáží, včetně použití nevhodných nástrojů, použití jiných metod montáže a prostředků než uvedených a nesprávným pochopením těchto pokynů k montáži.

## H SZERELÉSI ÚTMUTATÓ:

**Mielőtt rögzítené az eszközöt, ellenőrizze a típusábrát, hogy a rögzítési útmutató alapján melyik ábra alkalmazandó.**

1. Távolítsa el a járműről az ütközőt és az acél ütközőrudat. Az ütközőrúdra már nem lesz szükség. Lásd az ábrát 1.
2. Kérjük, vigyázzon: ha van Távolítsa el a érzékelőt. Lásd az ábrát 2
3. Oldja ki az utolsó kipufogódobot a csatlakozóból.
4. Helyezzük a vontatószerkezetet a hátlapra a A pontoknál.
5. Helyezze el a B és C támaszokat a D, E és F pontoknál.
6. Igazítsa be a vonórúd helyzetét, majd húzza meg szilárdan a kötéseket.
7. Helyezze fel a T-bone-t az illesztőlemezzel.

© 586170/07-03-2014/10



all'errata interpretazione delle seguenti istruzioni di montaggio.

## PL INSTRUKCJA MONTAŻU:

Przed rozpoczęciem montażu należy sprawdzić tabliczkę znamionową, żeby ustalić, który z szablonów znajdujących się w instrukcji montażowej należy wykorzystać.

1. Zdemontować z pojazdu zderzak wraz ze stalową belką zderzakową, belka zderzakowa nie będzie ponownie używana. Patrz rysunek 1.
2. Uwaga, jeżeli są obecne: Usun sensor. Patrz rysunek 2
3. Wymyć z zawieszania ostatni tłumik rury wydechowej.
4. Umieścić hak holowniczy przy tylnym panelu w punktach A.
5. Umieścić wsporniki B i C w punktach D, E i F.
6. Wyosiadać hak holowniczy i siłnie dokręcić śruby.
7. Zamontować teownik wraz z płytą na gniazdo wykłowe.
8. Zamontować drąg kuli wraz z płytą z gniazdem wykłowym.
9. Dokręcić wszytkie śruby i nakrętki zgodnie z rysunkiem.
10. Zamontować to co zostało usunięte.

**Co do montażu i montowania części pojazdu zapoznać się z podręcznikiem warsztatowym.**  
**Co do montażu i środków montażowych zapoznać się ze schematem.**

**Wskazówki:**

- Po przejechaniu 1000 km dokręcić wszytkie elementy skrzecane.
- Podczas ewentualnych odwrótów upewnić sięczy w pobliżu znajdują się przewody instalacji elektrycznej, przewody hydrauliczne lub przewody paliwowe.
- Wszytkie ubyki powłoki lakierniczej zabezpieczyć przed korozją.
- Należy wyjąć ewentualne plastikowe zaślepki w punktach przyspawanych nakrętek.
- Stosować nakrętki oraz śruby gatunkowe dostarczone w komplecie.
- Urzeczywac kulę w czystości, oraz parnięć o regularnym jej smarowa-

Zastosowanie się do powyższych wskazani gwarantuje Państwu bezpieczeństwo, niezawodność i sprawność naszego wyrobu przez cały okres jego użytkowania.

\* Firma Thule nie ponosi odpowiedzialności za straty poniesione podczas lub bezpodstędnio na skutek niewłaściwego montażu, w tym użycia niewłaściwych narzędzi i sposobów montażu, niezgodnych z instrukcją, oraz niezastosowanie się do treści instrukcji.

## SF ASENNUSOHJEET:

**Ennen asennusta, selvitä tyyppikilvestä, mikä asennusohjeen piirros koskee kyseistä autoa**

1. Irrota ajoneuvosta puskuri sekä teräksinen iskunvaimenninpalkki, iskunvaimenninpalkkia ei enää käytetä. Ks. kuva 1.
2. Huom., mikäli käytettävissä: Ks. kuva 2
3. Aseta vetokoukku takapaneelin vasten kohtiin A.
4. Aseta kiinnikkeet B ja C kohtiin D, E ja F.
5. Suuntaa vetokoukku ulospäin ja kiristä pulttitilittokset lujasti käsin.
6. Kiristä kaikki pultit ja mutterit piirroksen mukaisesti.
7. Kiinnitä T-kappale sekä pistorasatavy.
8. Asenna kaksoireikäinen laippakuula.
9. Kiristä kaikki pultit ja mutterit piirroksen mukaisesti.
10. Kiinnitä irrotetut osat.

**Ajoneuvon osien purkamis- ja asennusohjeet, ks. työpöikällä käytyä kääkirja.**  
**Asennus- ja kiinnitysohjeet, ks. piirros.**

© 586170/07-03-2014/9

## F INSTRUCTIONS DE MONTAGE:

**Avant de commencer le montage veuillez vérifier la plaque signalétique de l'attelage afin de déterminer la figure correspondante dans la notice de montage.**

1. Déposer le pare-chocs du véhicule y compris la traverse en acier la traverse ne sera plus utilisée. Voir la figure 1?.
2. Attention, si présent : Démontez le capteur. Voir la figure 2
3. Positionner l'attache-remorque contre le panneau arrière à l'emplacement des points A.
4. Positionner les supports B et C à l'emplacement des points D, E et F.
5. Centrer l'attache-remorque et visser les assemblages boulonnés sans serrer à fond.
6. Serrer tous les boulons et écrous conformément au schéma.
7. Monter le T, y compris la prise électrique, les rondelles de blocage et les écrous auto-rotorinés.
8. Monter la rotule à bride à deux trous.
9. Serrer tous les boulons et écrous conformément au schéma.
10. Monter ce qui a été retiré.

**Pour le montage et le démontage des pièces du véhicule, consulter la notice du fabricant.**  
**Consulter le croquis pour voir le montage et les moyens de fixation.**

**REMARQUE:**

- \* Pour une/des adaptations indispensables sur le véhicule, veuillez consulter le concessionnaire.
- \* Enlever la couche de bitume ou d'anti-tremblement qui recouvre éventuellement les points de fixation.
- \* Pour connaître le poids de traction maximum et le poids en flèche sur la rotule autorisée du véhicule, veuillez consulter votre concessionnaire.
- \* Veillez en percent à ne pas endommager les conduites de élec-

**trique, de frein et de carburant.**

\* Retirer "si présents" les embouts en plastique des écrous de soudure par point.  
\* Cette notice de montage doit être conervée à bord du véhicule après montage de l'attelage.  
\* Thule décline toute responsabilité pour les dommages qui pourraient directement ou indirectement résulter d'un montage incorrect, y compris l'utilisation d'outils inappropriés et l'utilisation d'un mode d'emploi et de moyens autres que ceux présentés, ou bien résulter d'une interprétation inexacte des présentes instructions de montage.

## S MONTERINGSANVISNINGAR:

**Före du startar monteringen måste du kontrollera typskylten för att kunna bedöma vilken skiss i monteringsanvisningen som skall användas.**

1. Demontera stötångaren inklusive stötåranden av stål från fordonet, stötåranden förfaller. Se figur 1.
2. Observera: om tillgänglig Ta loss sensorn. Se figur 2
3. Placera dragkroken mot bakpanelen vid punkterna A.
4. Placera stöden B och C vid punkterna D, E och F.
5. Justera dragkroken och dra åt skruvförbindningarna ordentligt för hand.
6. Montera drag alla skruvar och muttrar enligt figuren.
7. Montera T-stycket inklusive kontaktpattan.
8. Montera flänskulan med två hål.
9. Momentdrag alla skruvar och muttrar enligt figuren.
10. Placera de båda PE-skumblocken som tätning i chassibaikarna.
11. Montera det som avlägsnats.

**Se verkstadsboken för demontering och montering av fordonets delar.**  
**Se skissen för montering och monteringsmaterial.**

© 586170/07-03-2014/6

**OBS:**

- \* Kontakta återförsäljaren om fordonet eventuellt bör modifieras.
- \* Om det finns ett bitumen- eller stötdämpande lager vid kontaktytor skall detta avlägsnas.
- \* Kontakta din återförsäljare för ditt fordons max. dragvikt och tillåtna kultryck.
- \* **Vid borring skall man se till att elektrisk-, broms- och bränsleledningarna inte skadas.**
- \* Avlägsna de små plastlocken - om dessa finns - från punktsvetsmuttrarna.
- \* Efter att draget är monterat, placera monteringsanvisningen tillsammans med bilens övriga dokument.
- \* Thule är inte ansvariga för skada som orsakats direkt eller indirekt av felaktig montering, inklusive användning av olämpliga verktyg, andra monteringsmetoder och processer än de som beskrivs, samt felaktig tolkning av dessa monteringsinstruktioner.

**DK MONTAGEVEJLEDNING:**

**For at vælge rigtigt spændingsmoment, er det vigtigt at aflæse serienummeret på typepladen, for at kunne vælge hvilket af de medsendte diagrammer der skal anvendes.**

1. Demonter kofangeren, inklusive køretøjets stålstødbjelke. Denne bliver overflødig. Se fig.1.
2. Pas eventuelt på: Demonter sensoren. Se fig.2
3. Anbring anhængertrækket imod bagpanelet ved punkterne A.
4. Anbring støtterne B og C ved punkterne D, E og F.
5. Ret trækkrøgen ud og skru boltforbindelserne godt fast med håndkraft.
6. Spænd alle bolte og møtrikker ifølge tegning.
7. Monter T-bone, inklusive kontaktplade.
8. Monter den tåhullede flangekugle.
9. Spænd alle bolte og møtrikker ifølge tegning.
10. Monter de fjernede dele.

5. Alinee el enganche para remolque y apriete a mano los tornillos los fijando bien.
6. Apretar todos los tornillos y tuercas de acuerdo con los puntos del gráfico.
7. Montar la pieza en T inclusive placa enchufe.
8. Montar la bola de brida de dos orificios.
9. Apretar todos los tornillos y tuercas de acuerdo con los puntos del gráfico.
10. Montar lo retirado.

**Consultar para el desmontaje y montaje de piezas del vehículo el manual de instalación de taller.**

**Consultar el croquis para el montaje y medios de fijación.**

**N.B.:**

- \* Para (una) eventual(es) adaptación(es) 'del vehículo' consúltese al concesionario.
- \* Si en los puntos de fijación hay una capa de betún o anti-choque hay que quitarla.
- \* Consulte a su concesionario para el peso máximo de tracción y la presión de la bola admitida de su vehículo.
- \* **No agujerear cable de eléctrico, tubos de freno o gasolina"**
- \* Retirar, si presentes, los capuchones de plástico de las tuercas de soldadura por punto.
- \* Guarde estas instrucciones junto a la documentación del vehículo después del montaje del enganche.
- \* Thule no se responsabiliza por daños causados, directa o indirectamente, por un montaje incorrecto, incluyendo el uso de herramientas inadecuadas, por el uso de métodos de montaje y medios distintos a los indicados y por la interpretación incorrecta de estas instrucciones de montaje.

**I ISTRUZIONI PER IL MONTAGGIO:**

**Prima di iniziare il montaggio verificare la terghetta per determinare quale disegno, presente nelle istruzioni, è applicabile.**

**Rådfør for demontering og montage af dele til køretøjet arbejdspladshåndbogen.**

**Rådfør for montage og montagemidler skitsen.**

**BEMÆRK:**

- \* Kontakt forhandleren i forbindelse med eventuelle påkrævede ændring(er) på køretøjet.
- \* Undervognsbehandlingen skal fjernes de steder hvor trækket ligger an mod bilen.
- \* Kontakt Deres forhandler for oplysninger om den maksimale trækraft og det tilladte kugletryk.
- \* **Vær forsigtig ikke at bore i ledninger-,bremse eller benzinslange**
- \* Fjern plasticpropperne "om de findes" fra de punktsvejsede møtrikker.
- \* Thule er ikke ansvarlig for skade der direkte eller indirekte er forårsaget af forkert montage, herunder også iberegnet brug af forkert værktøj og anvendelse af anden montage metode og andre montagemidler end de foreskrevne samt fejltolkning af den medfølgende montagevejledning.

\* DENNE MONTERINGSVEJLEDNING SKAL MEDBRINGES VED SYN.

**E INSTRUCCIONES DE MONTAJE:**

**Antes de comenzar el montaje por favor, verifique la placa descriptiva del enganche con el fin de determinar la figura correspondiente en la reseña de montaje.**

1. Desmontar el parachoques inclusive el tope de acero del vehículo, el tope no se vuelve a utilizar. Véase la figura 1.
2. Nota importante, de haberlo: Retire el sensor. Véase la figura 2
3. Coloque el enganche para remolque contra el panel posterior en los puntos A.
4. Coloque los soportes B y C en los puntos D, E y F.

© 586170/07-03-2014/7

1. Smontare il paraurti e la barra d'acciaio dal veicolo la barra in acciaio non dovrà più essere montata. Vedi figura 1.
2. Attenzione: se presente Smontate il sensore. Vedi figura 2
3. Posizionare il gancio traino contro il pannello posteriore in corrispondenza dei punti A.
4. Applicare i sostegni B e C in corrispondenza dei punti D, E e F.
5. Piegare il gancio traino in fuori ed avvitare saldamente a mano i giunti a vite.
6. Serrare tutti i dadi e bulloni alle coppie di serraggio indicate nel disegno.
7. Montare la traversa a T, completa di piastra di contatto.
8. Montare la sfera flangiata a due fori.
- 9 Serrare tutti i dadi e bulloni alle coppie di serraggio indicate nel disegno.
10. Montare quanto rimosso.

**Per lo smontaggio ed il montaggio dei componenti del veicolo consultare il manuale tecnico dell'officina.**

**Consultare il disegno per il montaggio ed i dispositivi di fissaggio.**

**N.B.:**

- \* Per eventuali necessari adattamenti "del veicolo" si consiglia di consultare il fornitore.
- \* Rimuovere lo strato di materiale isolante dai punti d'attacco.
- \* Per il peso complessivo trainabile della Vostra vettura, consultate il Vostro rivenditore autorizzato.
- \* **Praticando i fori, prestare attenzione a non danneggiare i cavi elettrici, i cavi del freno e i condotti del carburante.**
- \* Rimuovere, se presenti, i coperchietti in plastica dai dadi di saldatura per punto.
- \* Questa istruzione di montaggio deve essere allegata ai documenti del veicolo dopo l'installazione del gancio.
- \* Thule non può essere ritenuta responsabile per eventuali danni direttamente o indirettamente dovuti ad un errato montaggio, intendendo con ciò anche l'uso di attrezzi non idonei e l'uso di metodi e mezzi di montaggio diversi da quelli prescritti, nonché

© 586170/07-03-2014/8