

9

TEST

10

Tester lamp

Tester L.E.D.

MANUAL

OWNERS MANUAL

11

ATTENTION!

✓

✗

751261: Suzuki Swift LHD 03-2005 -

A (1x) 7 pin mech	B (1x) 	C (1x) 	D (2x) 	E (1x) Ø 25 mm	<p>colour chart</p>		
S (2x) 	T (1x) 	V (1x) 	W (2x) 	X (3x) <p>M5</p>	Y (3x) <p>M5 x 35</p>	Z (6x) <p>L = 100</p>	F (2x) <p>L = 290</p>

<p>NL Algemene richtlijnen voor montage</p> <p>DK Almene oplysninger</p> <p>D Allgemeine Hinweise zur Montage-Erleichterung</p> <p>FR Directives générales pour faciliter le montage</p> <p>S Allmänna Instruktioner</p> <p>GB General instructions</p> <p>SF Yleisiä ohjeita</p>	<p>ES Directorios generales para la asamblea</p> <p>I Istruzioni generali</p> <p>GR Γενικές οδηγίες για τη συνέλευση</p> <p>HUN Használati útmutató</p> <p>SK Uživatelská príručka</p> <p>PL Ogólne polecenia</p> <p>PU Diretrizes orientadoras gerais para o conjunto</p>
--	---

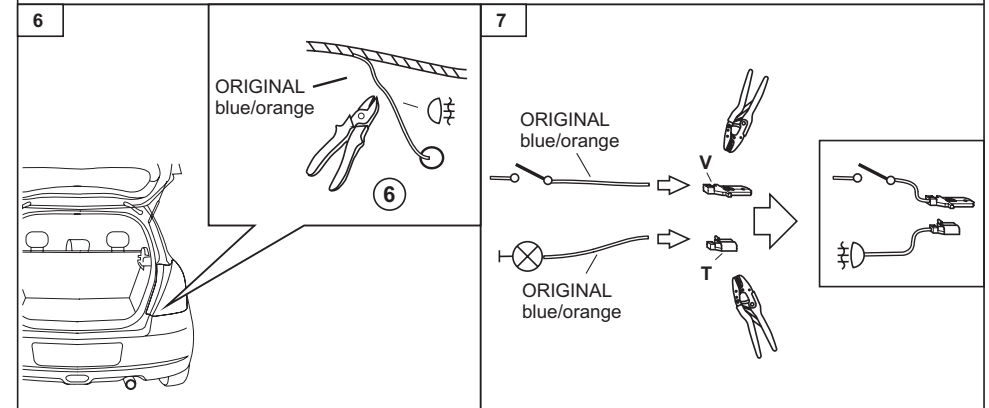
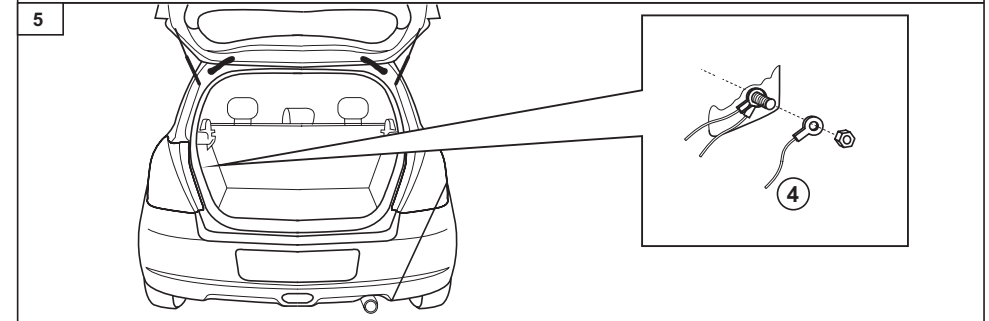
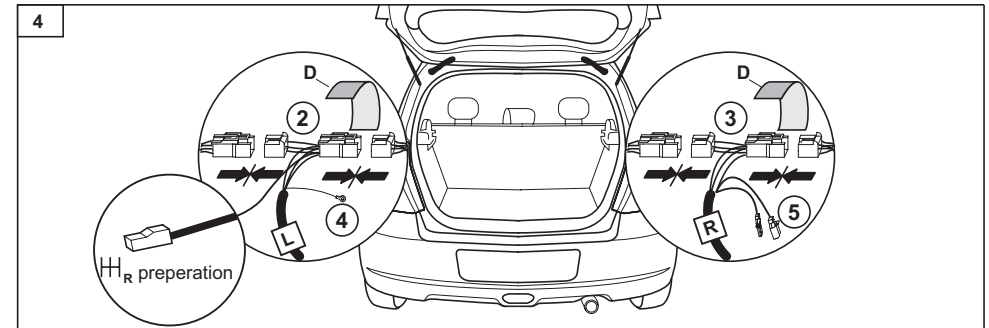
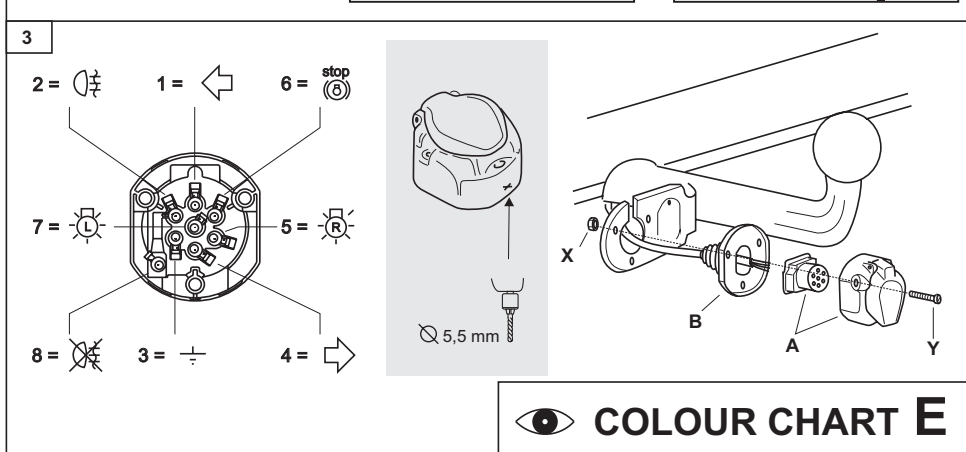
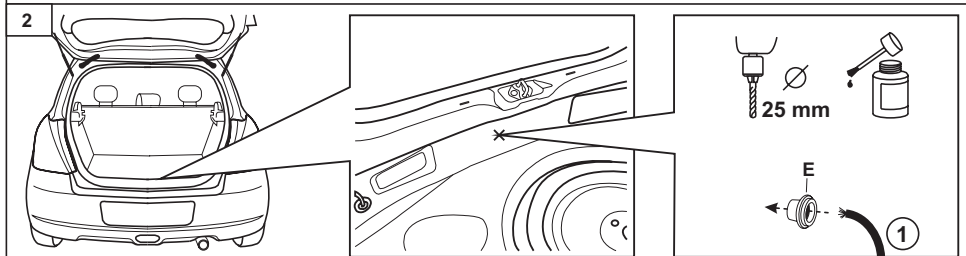
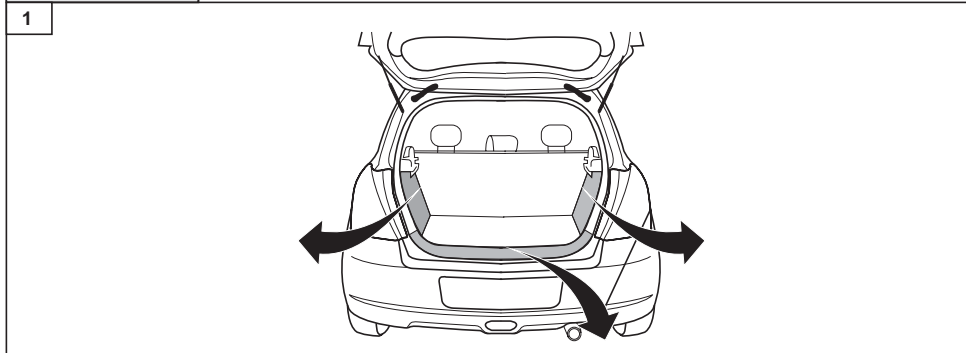
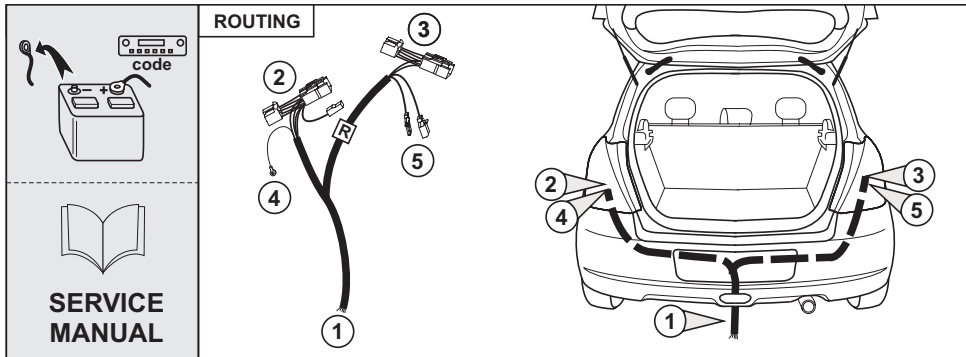
✓

✗

✓

✗





blue / blauw / blâ / blau / bleu / blâ / sininen / azul / blu / μπλε / kék / modrá / granatowy / azul
grey / grijs / grâ / grau / grus / grâ / harmaa / gris / bigio / γκριζος / szürke / sivo / szary / cinzento
blue/orange - blauw/oranje - blâ/orange - blau/orange - bleu/orange - blâ/orange - sininen/oranssi-
 azul/anaranjado - blu/arancia - μπλε/πορτοκάλι - kék/narancs - modrá/pomarańcza - granatowy/pomarańcza-
 azul/laranja

