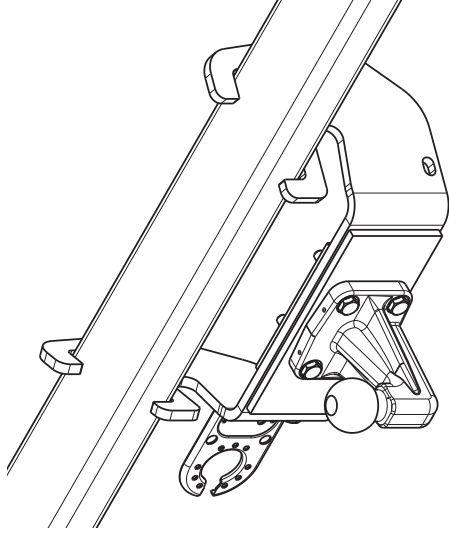

Fitting instructions

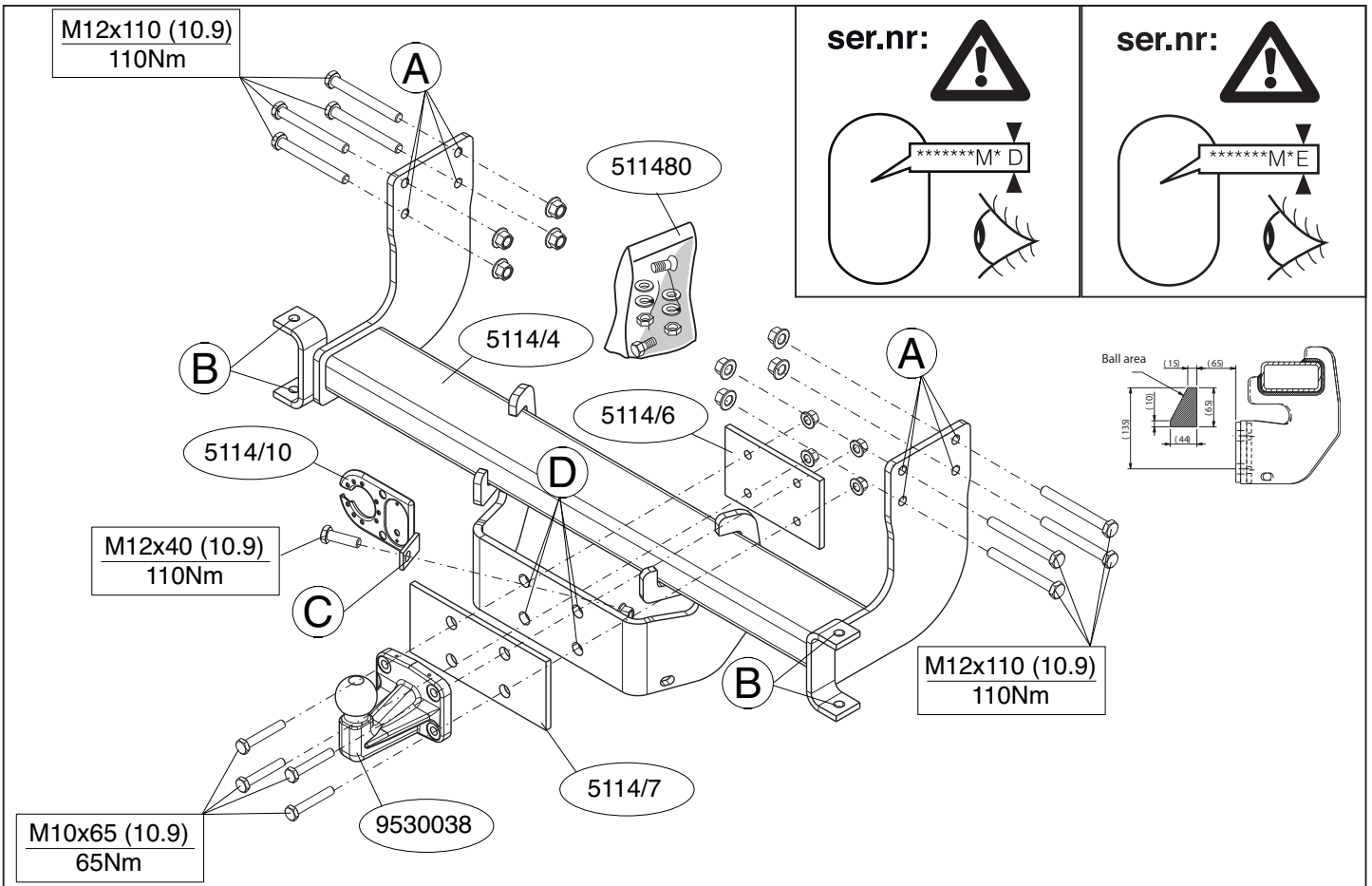
Make: VW/ Mercedes Benz

Crafter/Sprinter; 2006->

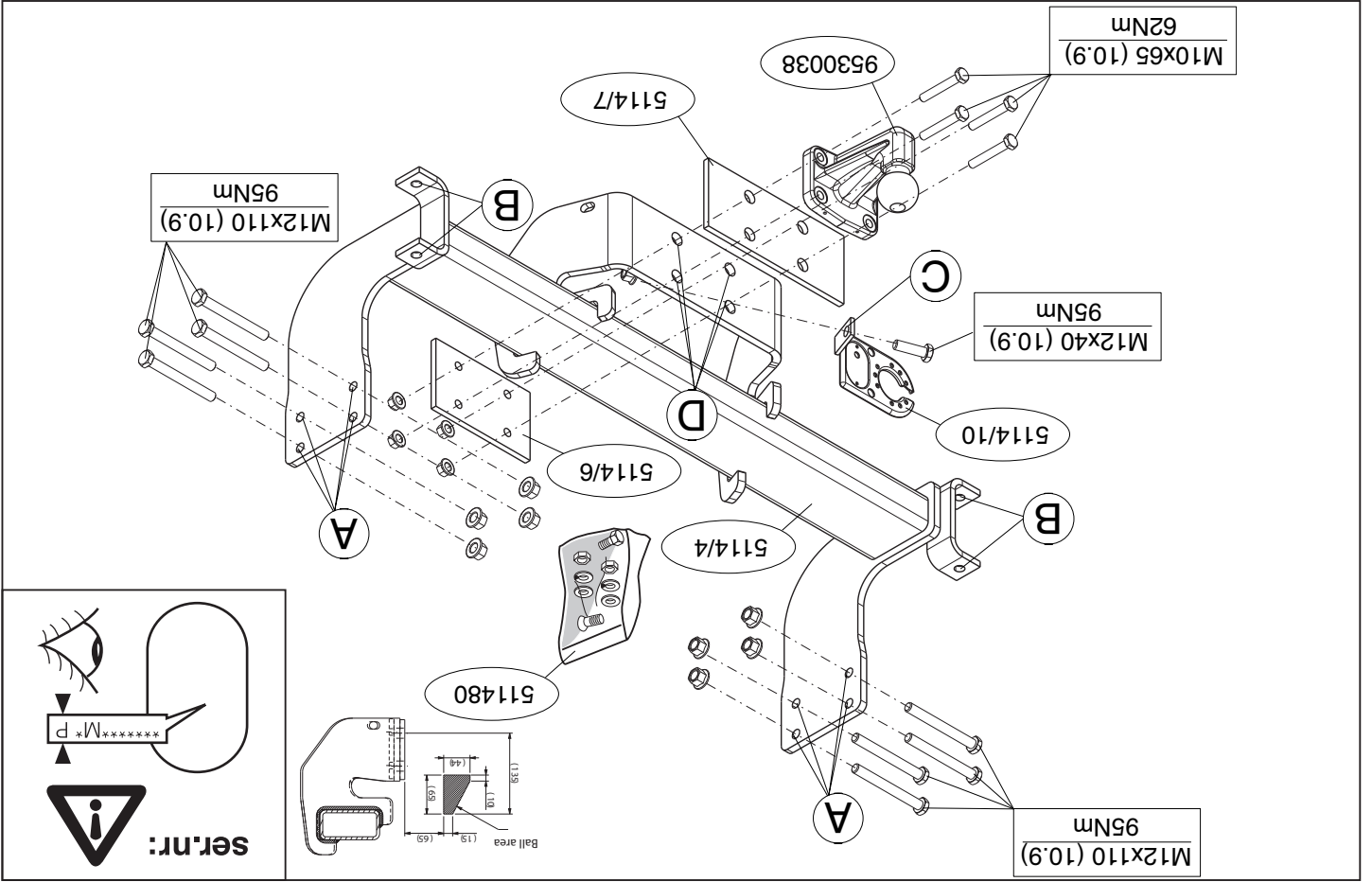
Chassiscabine 5000kg

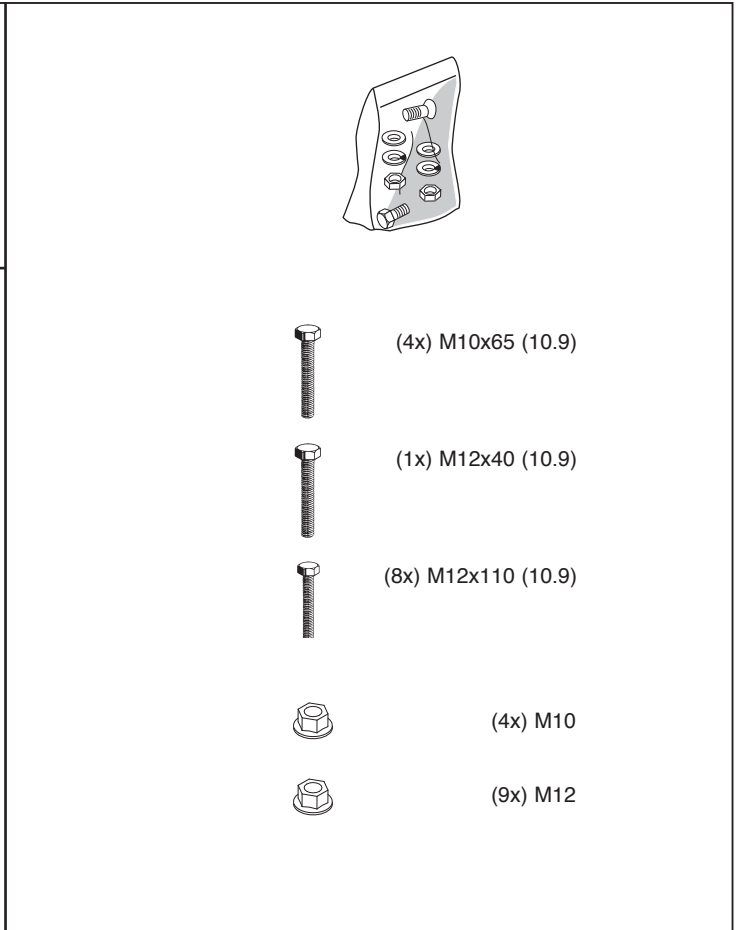
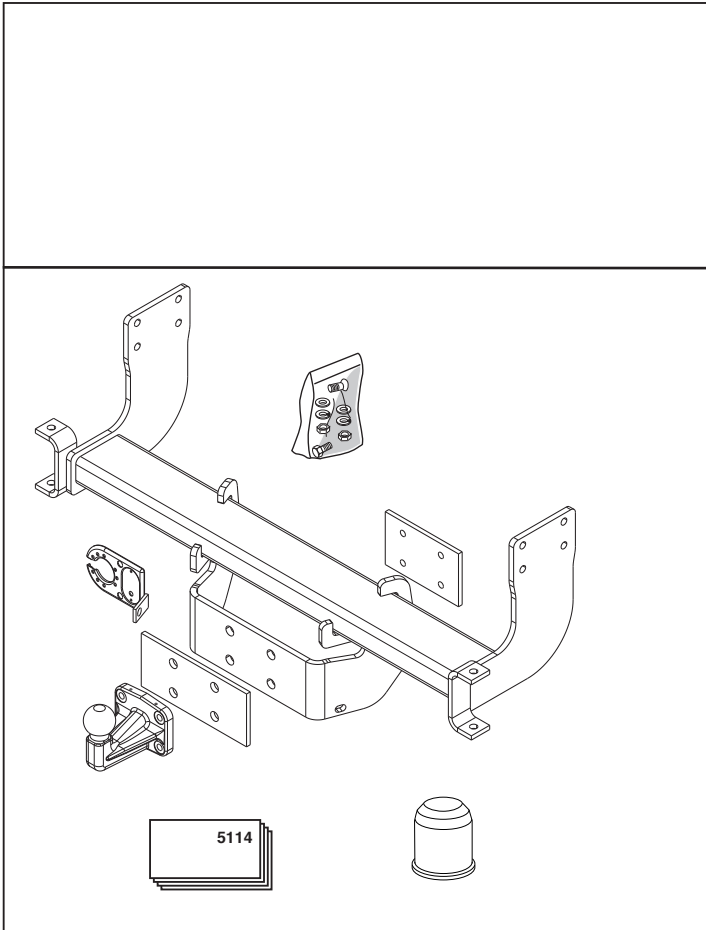
Type: 5114



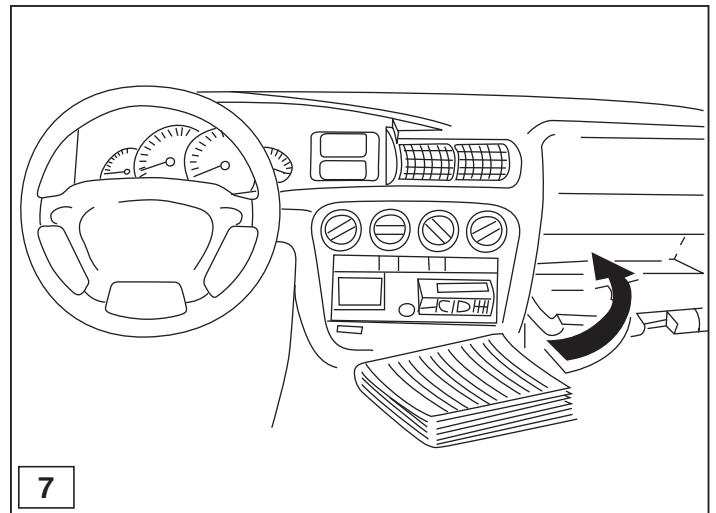
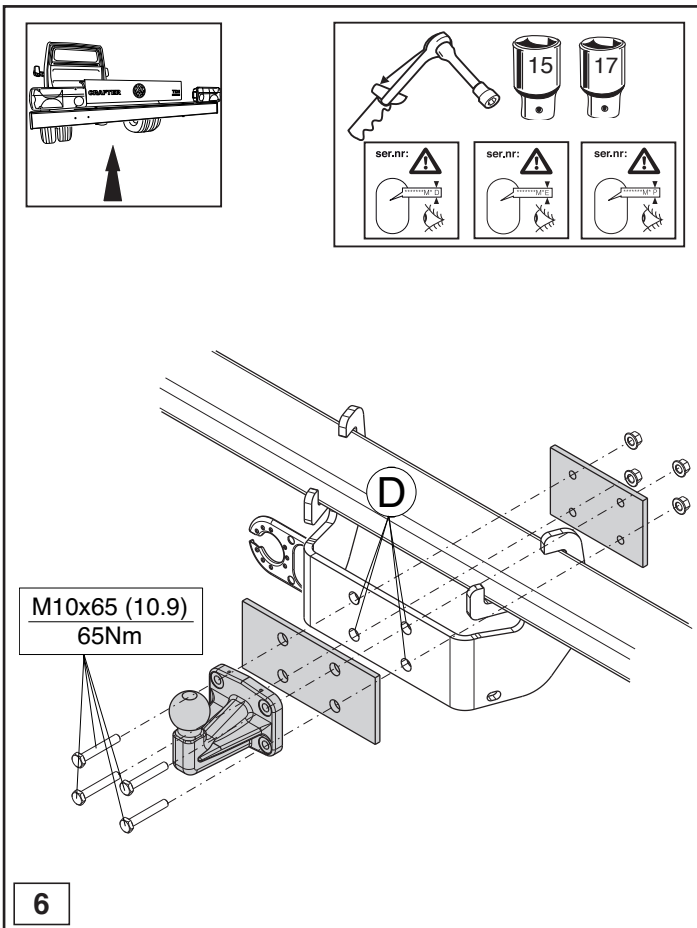


© 511470/17-09-2009/1

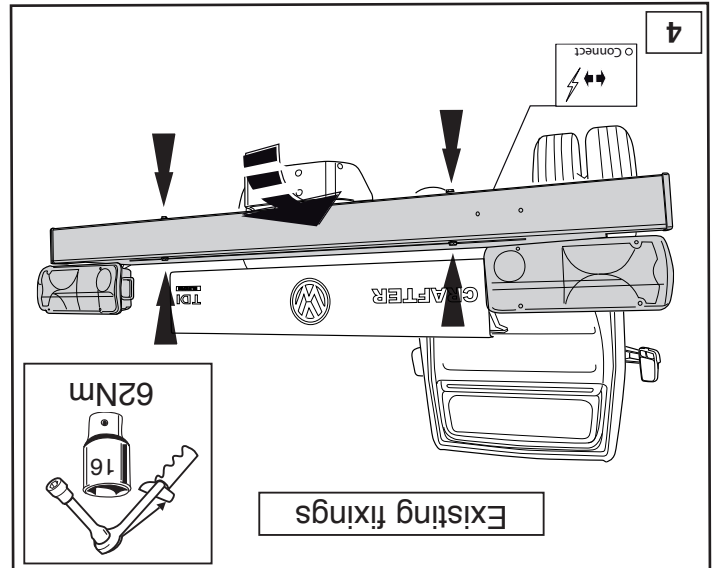
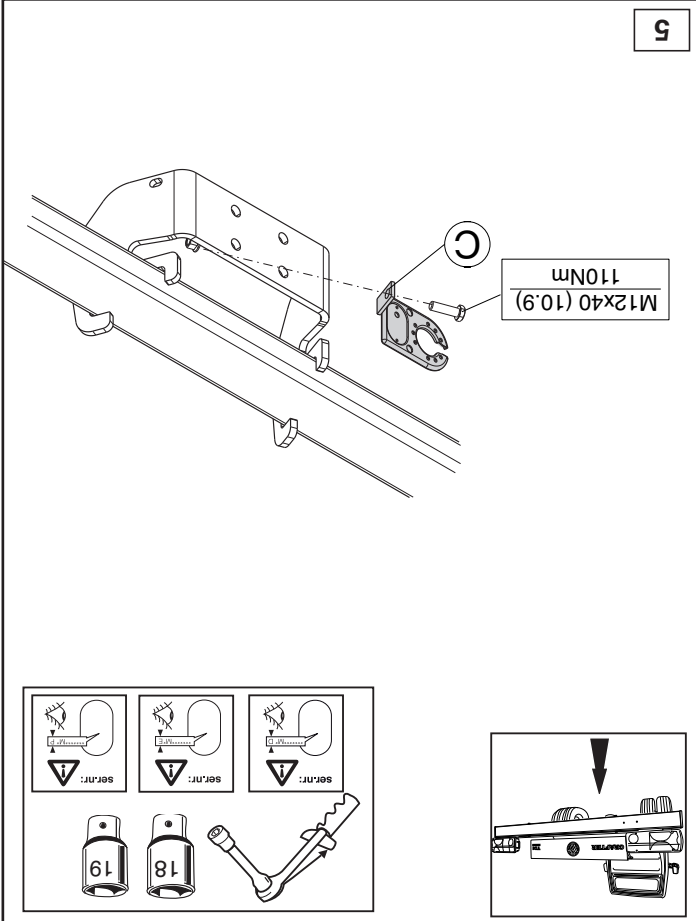
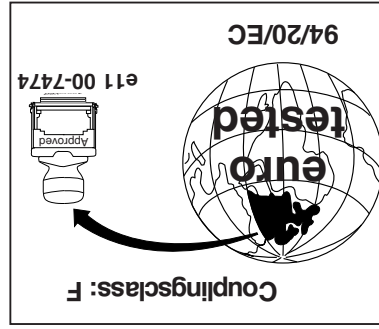
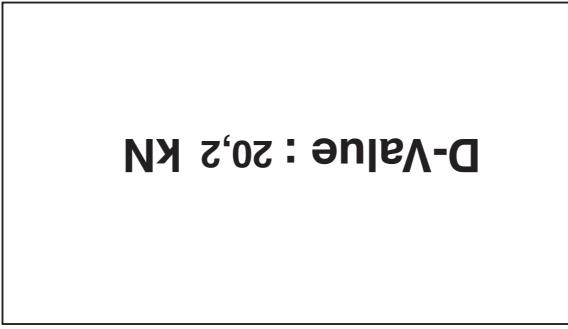
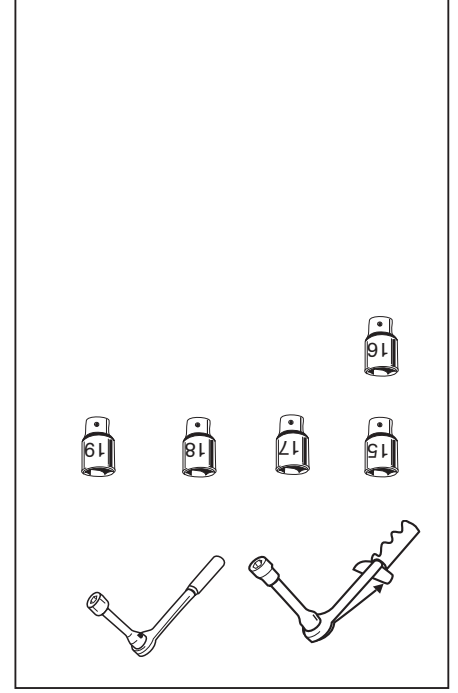
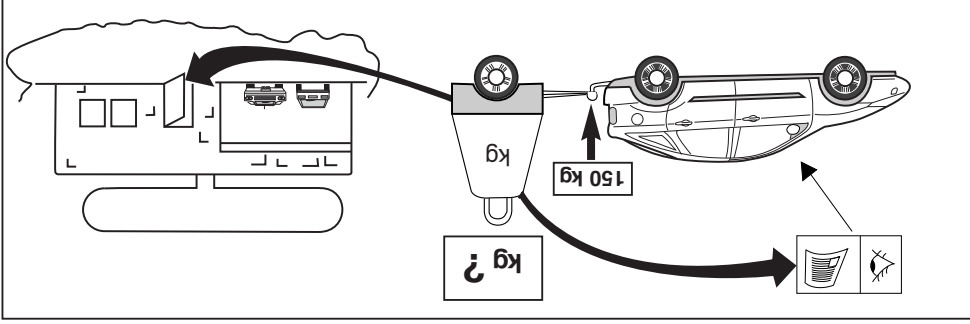
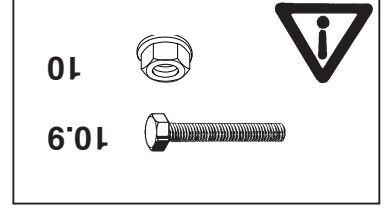
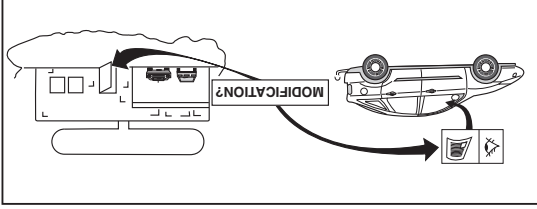




© 511470/17-09-2009/3



© 511470/17-09-2009/8





NOTE:

* Should this installation process entail the cutting of the bumper – conformation **MUST** be obtained by the installation engineer of the customer's acceptance prior to completion. Thule Towing Systems do not accept responsibility for any matters arising as a result of this miscommunication.

All measurements are in mm!

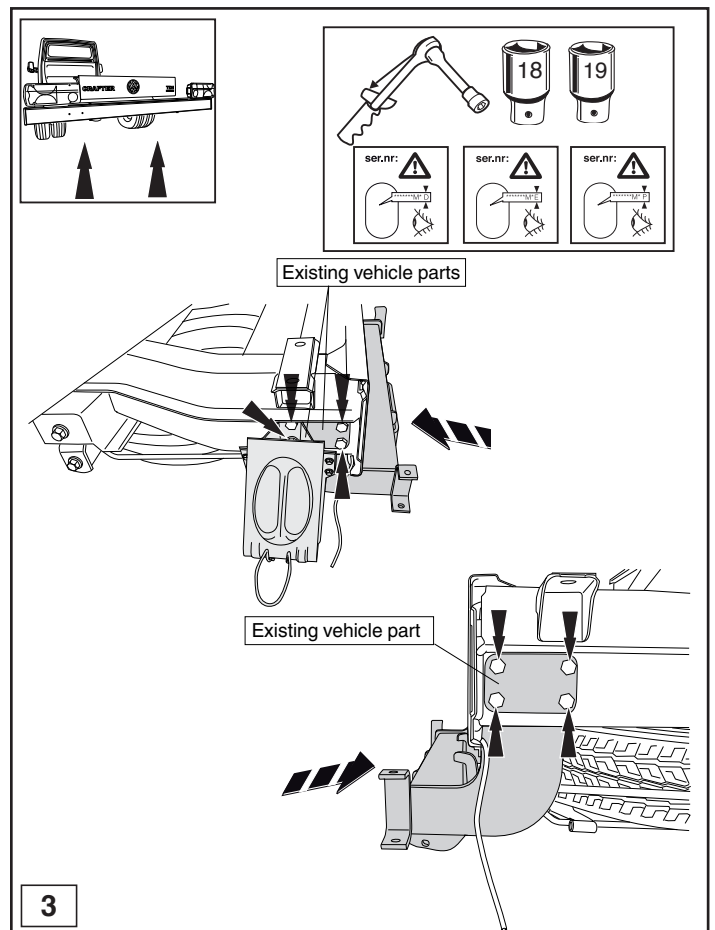
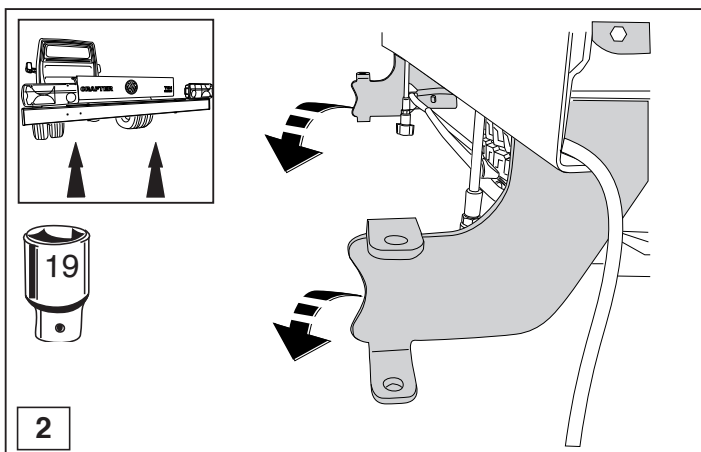
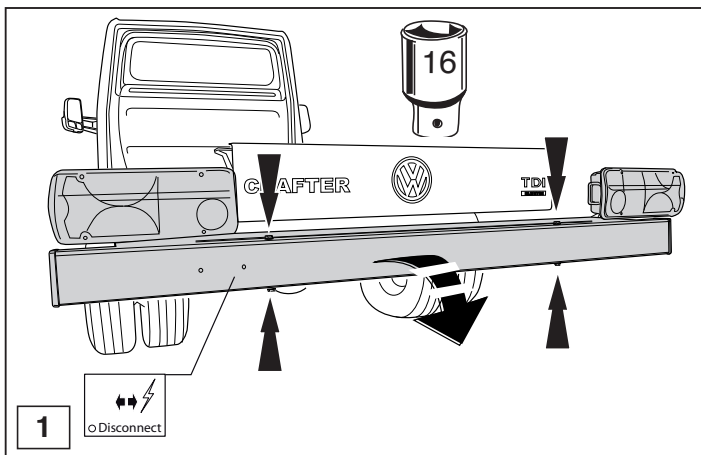
HINWEISE:

* Die für das Fahrzeug zugelassene Anhängelast ist den Fahrzeug Unterlagen zu entnehmen. Bei Änderungen des Fahrzeuggewichtes muß die höchstzulässige Anhängelast gegebenenfalls aus dem D-Wert nachgerechnet werden.

Auskunft hierüber kann Ihr Fachhändler oder der TÜV geben.

* Elektrische Anlage gemäß StVZO anbringen.

© 511470/17-09-2009/5



© 511470/17-09-2009/6