
Fitting instructions

Make: Hyundai

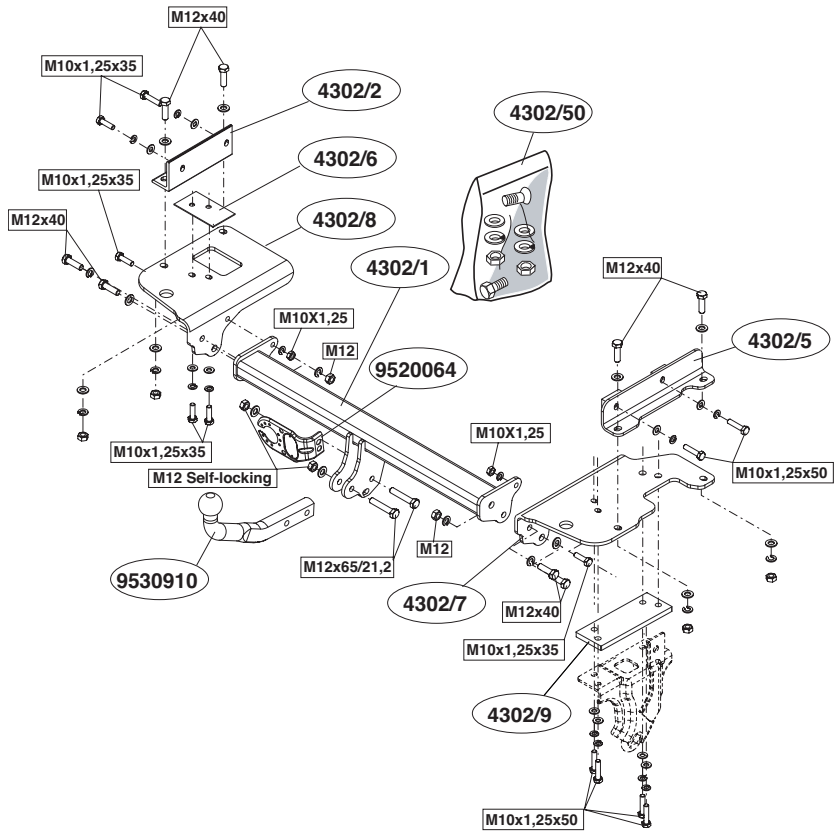
Tucson (JM); 2004->

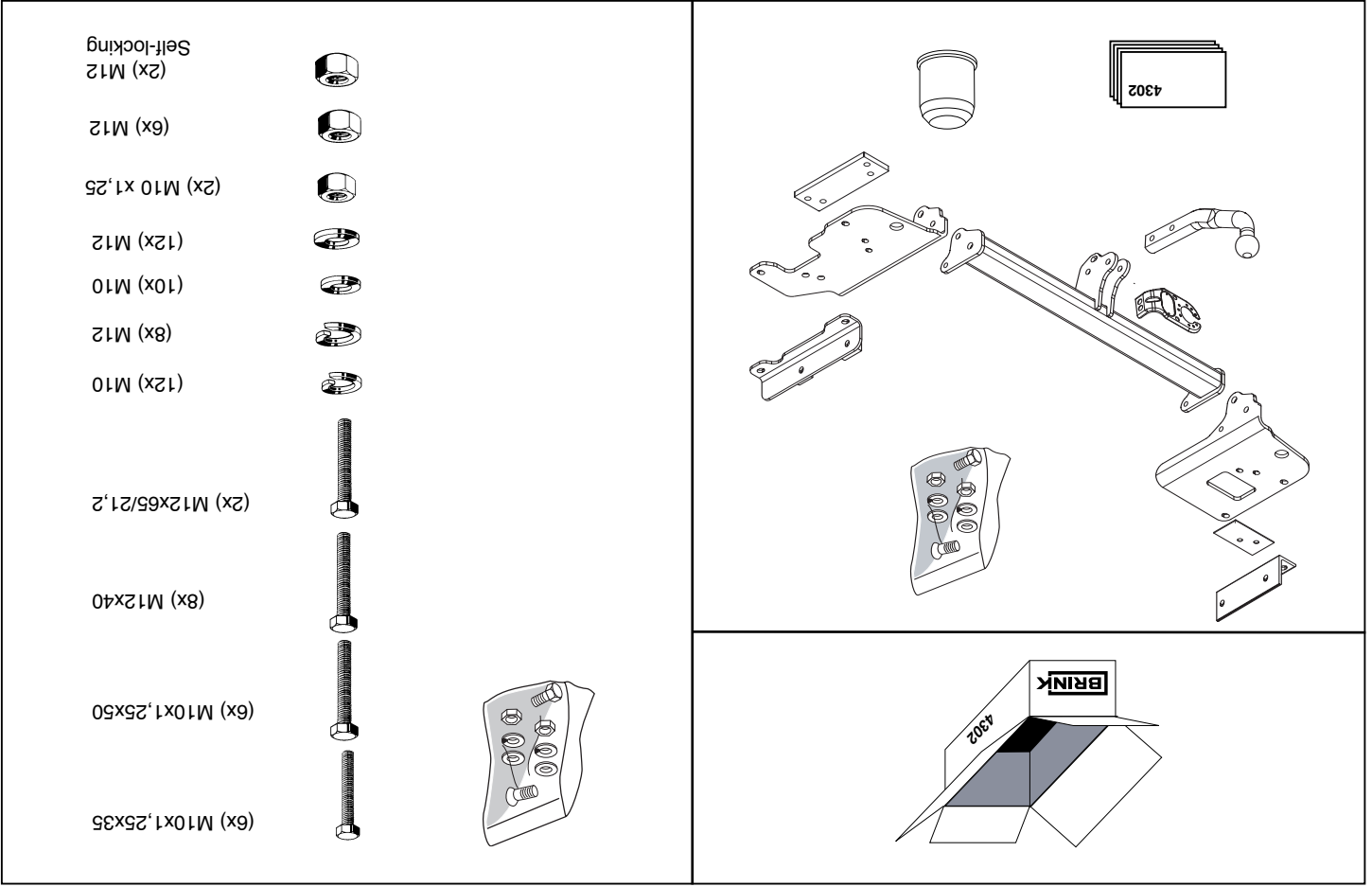
Type: 4302

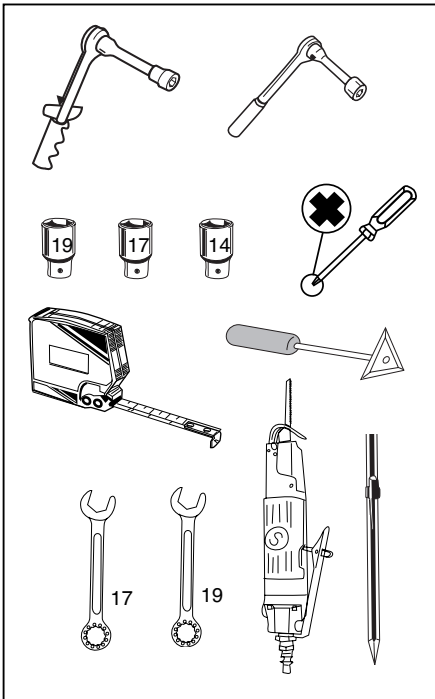
Permanently

linked to

quality







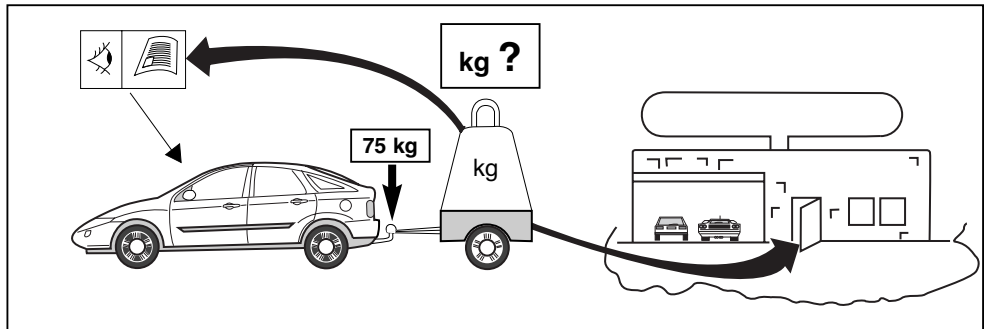
Couplingsclass: A50-X

euro tested

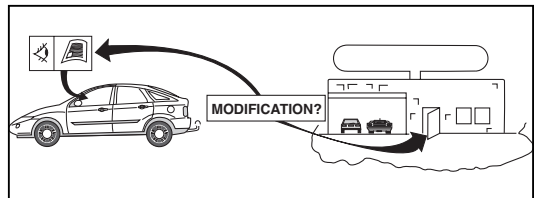
94/20/EC

Approved
e11 00-4987

D-Value : 9,8 kN



8.8
8



© 430270/20-05-2005/3

Dispositivo di traino tipo: Brink 4302
Per autoveicoli: Hyundai Tucson (JM); 2004->
Tipo funzionale:

Classe e tipo di attacco: A50-X
Omologazione: e11 00-4987
Valore D: 9,8 kN
Carico Verticale max. S: 75 kg
Larghezza rimorchiabile per Caravan e T.A.T.S.: 2,45m vedere CARTA di CIRCOLAZIONE VEICOLO (motrice) + 70 cm = ..arrotondare ai 5 cm superiore (vedi D.M.28/05/85)
Massa rimorchiabile: vedi carta di circolazione dell' autoveicolo

Per verificare l' idoneità del dispositivo di traino omologato a norma CEE 94/20, all' installazione sulla vettura su cui si intende procedere al montaggio, compilare la seguente formula (se necessario declassare la massa rimorchiabile):

$$D = \frac{T \times C}{T + C} \times 0,00981 = \dots\dots\dots \text{kN}$$

dove: T= Massa Complessiva Max. della motrice (in kg)
C= Massa Rimorchiabile Max. della motrice (in kg)


DA COMPILARE PER IL COLLAUDO

DICHIARAZIONE DI CORRETTO MONTAGGIO: la sottoscritta Ditta dichiara di aver montato in maniera corretta ed in conformi/ alle prescrizioni sia del costruttore del veicolo che del costruttore del dispositivo stesso il seguente dispositivo di attacco meccanico:

tipo:.....
Il dispositivo di attacco sopra indicato è stato installato su autoveicolo
modello:.....
targa:.....
Data:.....


TIMBRO e FIRMA

Si dichiara inoltre di aver informato l'utente del veicolo sull'USO e MANUTENZIONE del dispositivo stesso.

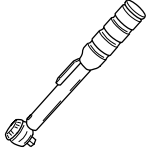



1000km

+




0km

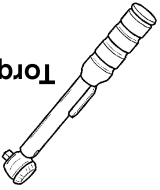




M12
79 Nm, 71 Nm (with self-locking nut)



M10x1,25
53 Nm

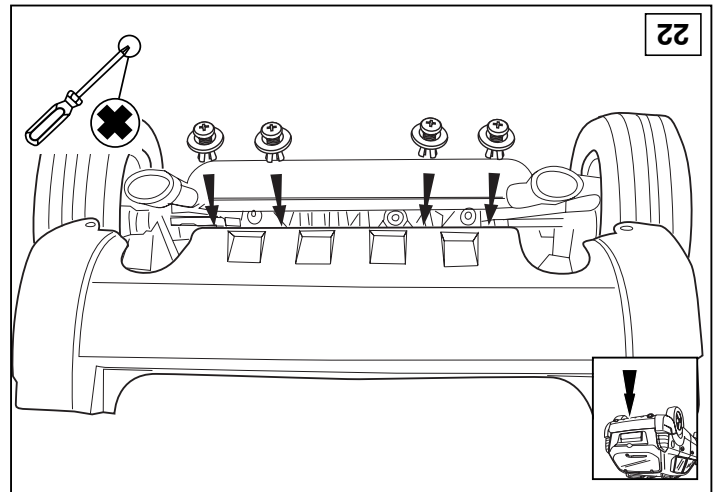
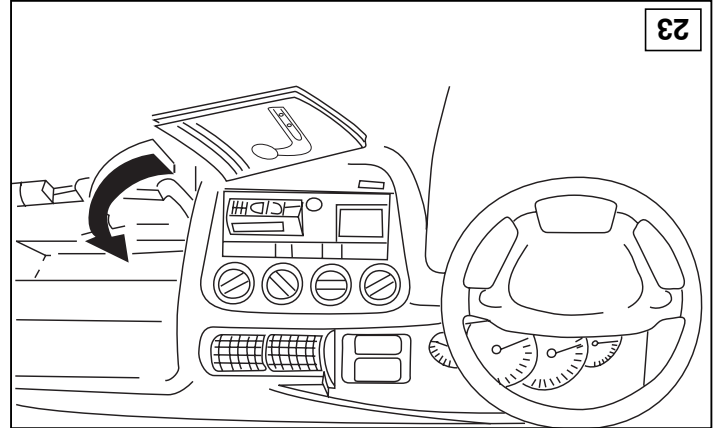
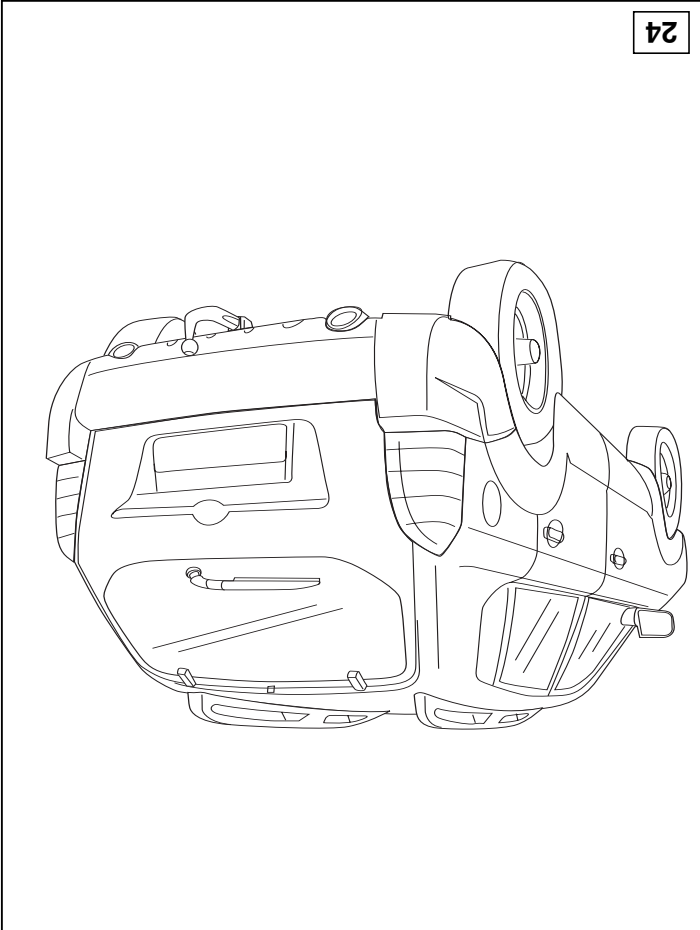


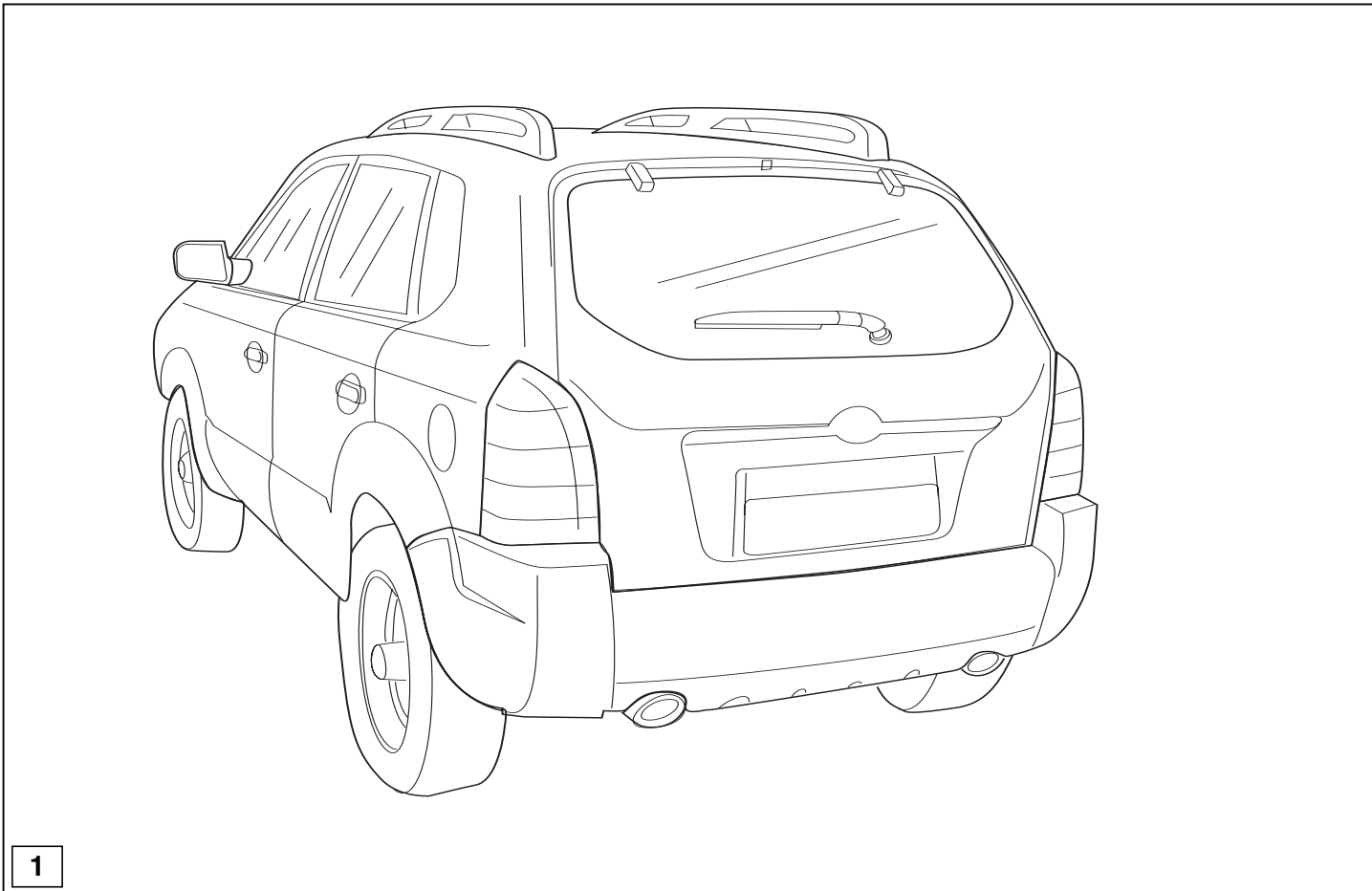
Torque settings for nuts and bolts (8.8)

HINWEISE:

* Die für das Fahrzeug zugelassene Anhängelast ist den Fahrzeug Unterlagen zu entnehmen. Bei Änderungen des Fahrzeuggewichtes muß die höchstzulässige Anhängelast gegebenenfalls aus dem D-Wert nachgerechnet werden.

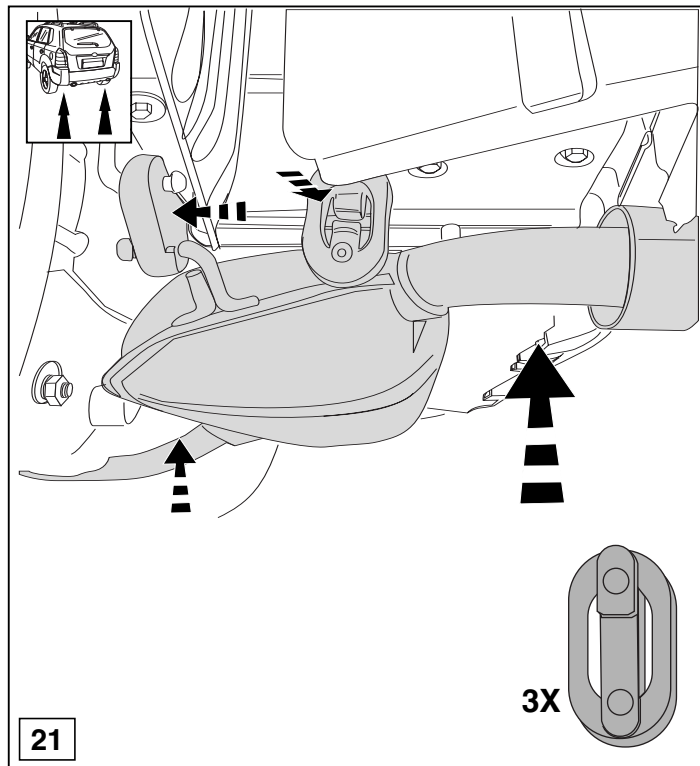
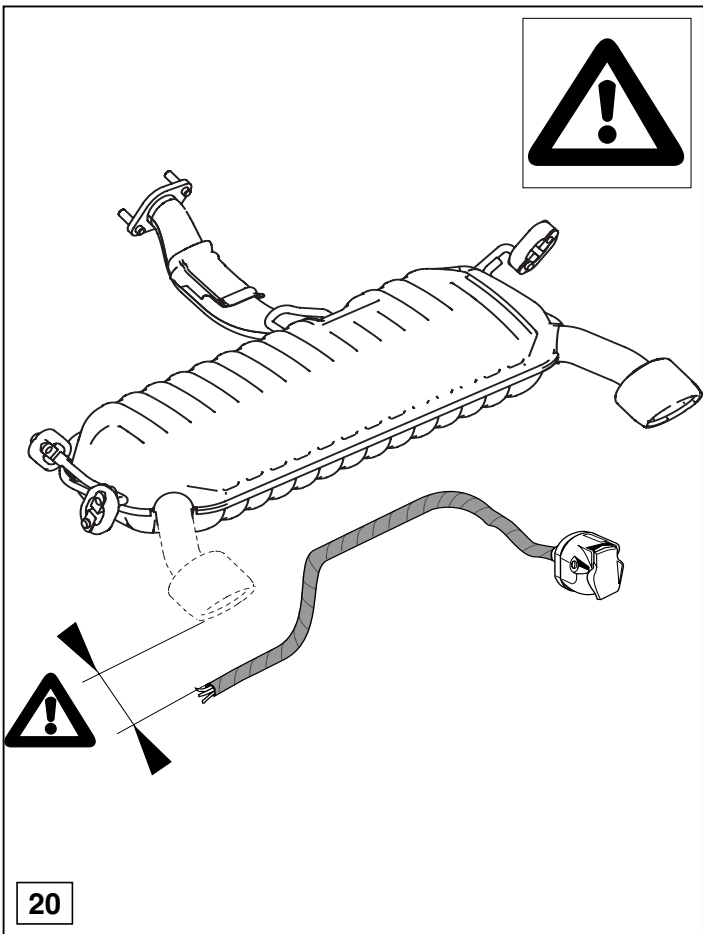
* Elektrische Anlage gemäß StVZO anbringen.
Auskunft hierüber kann Ihr Fachhändler oder der TÜV geben.



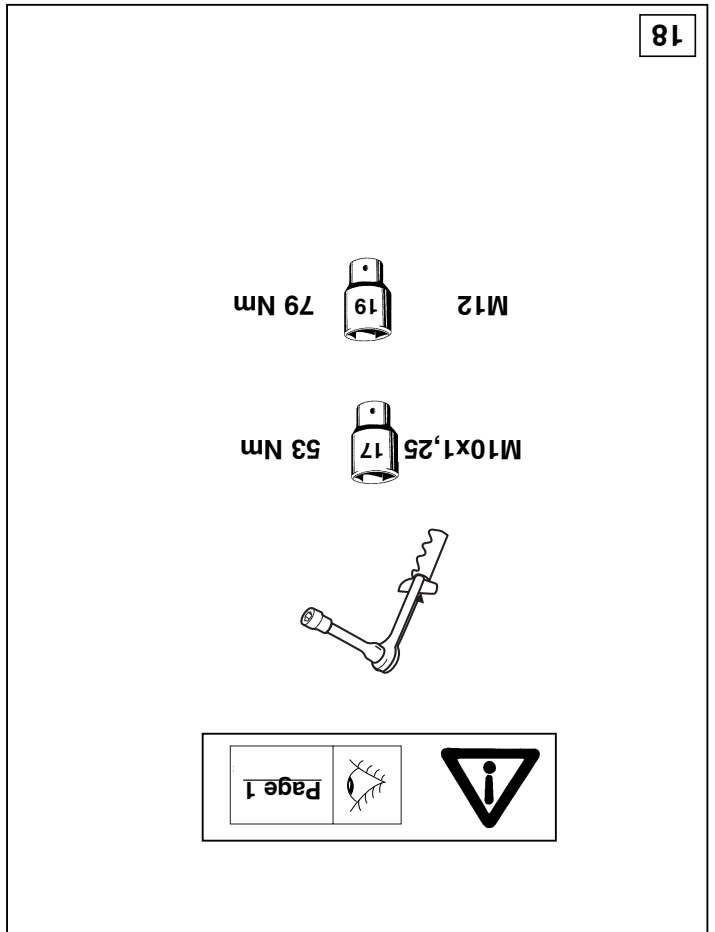
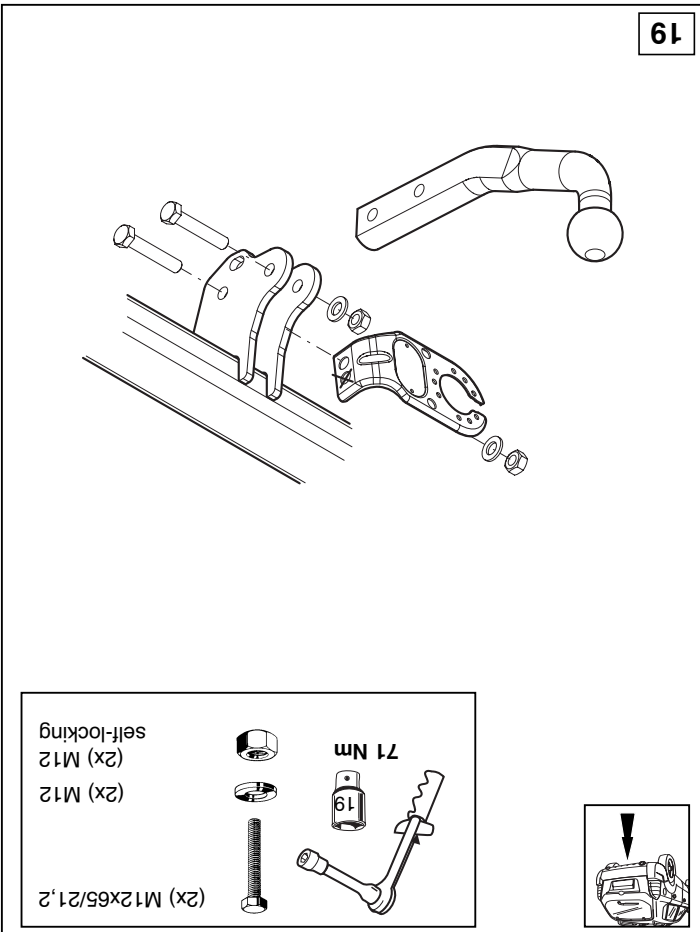
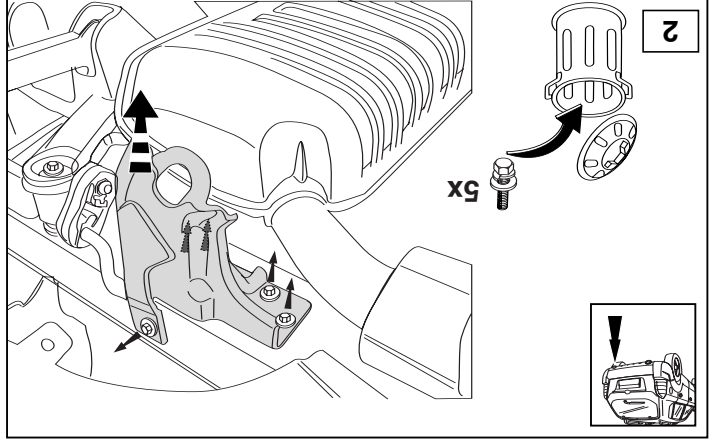
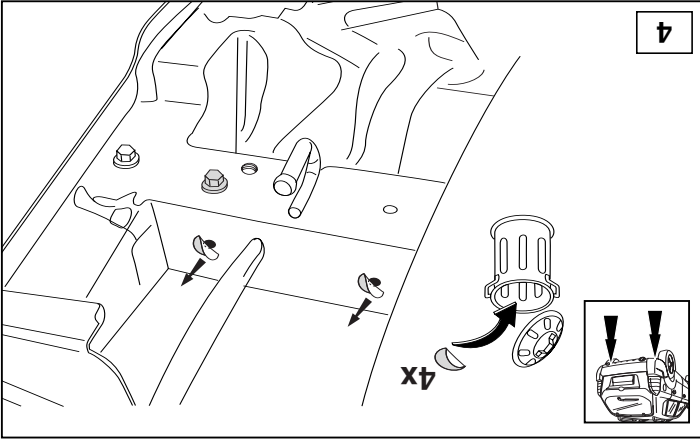
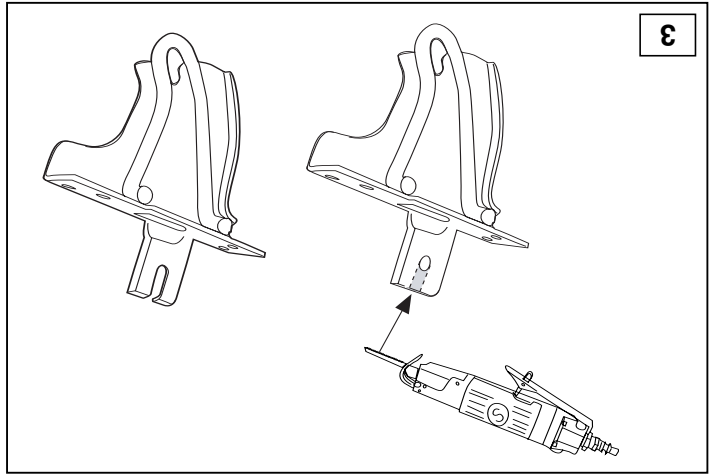
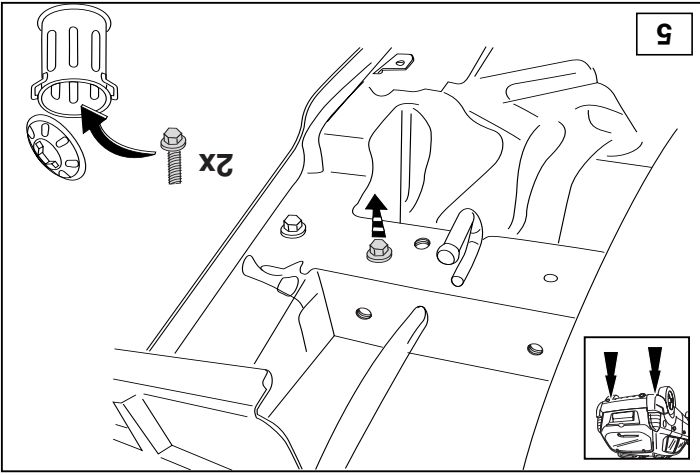


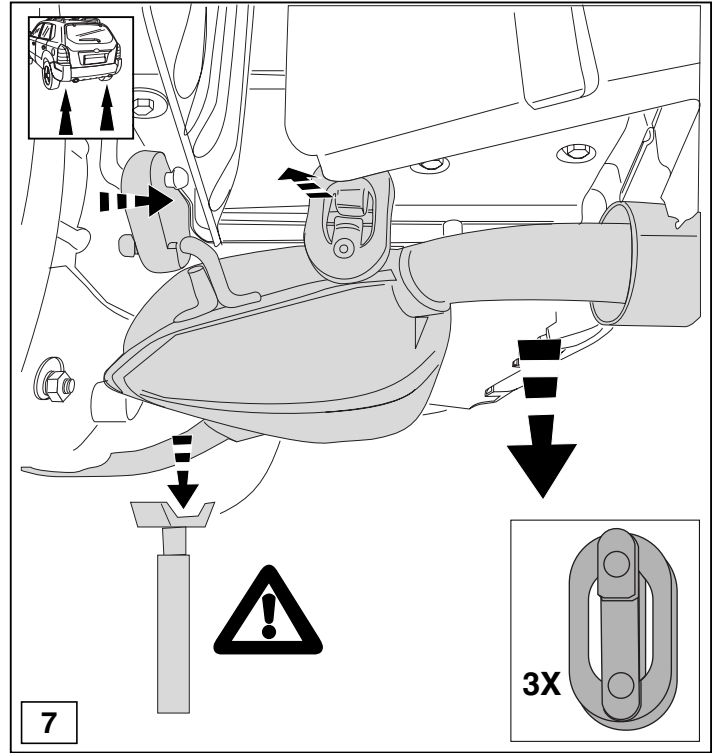
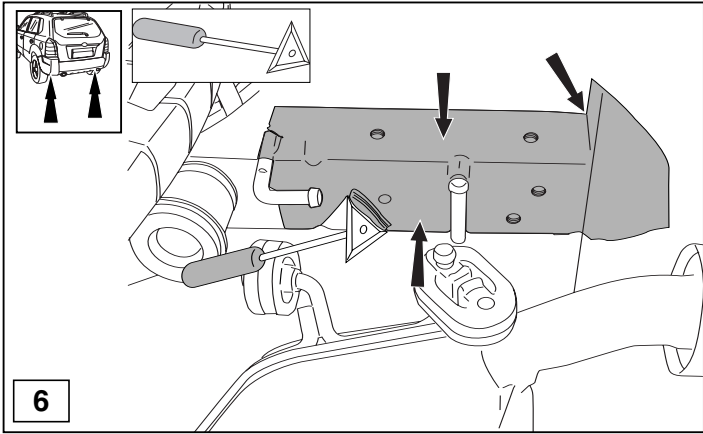
1

© 430270/20-05-2005/5

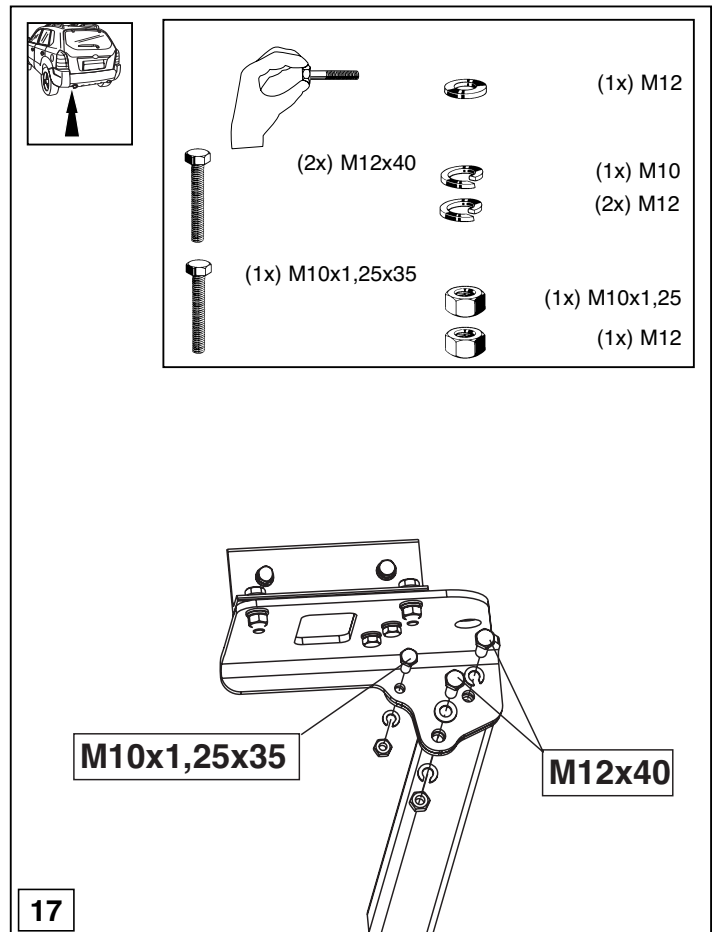
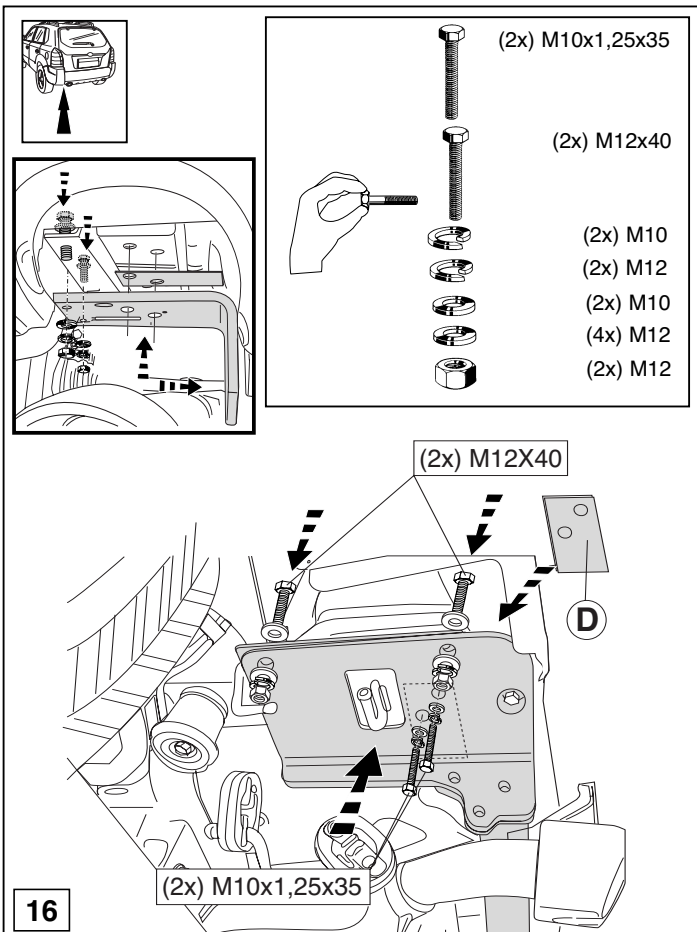


© 430270/20-05-2005/14

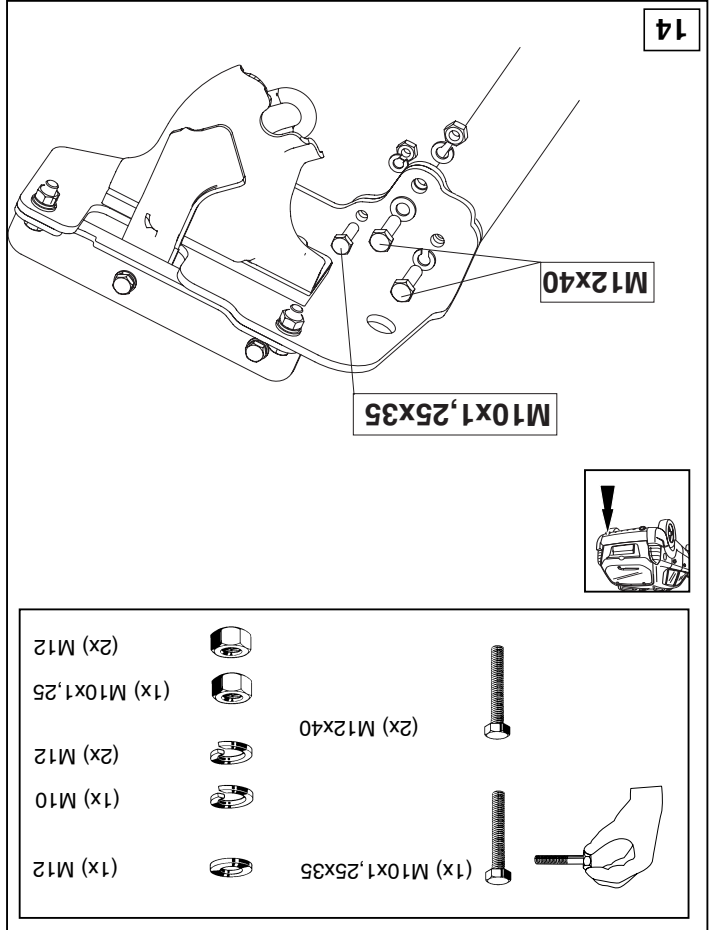
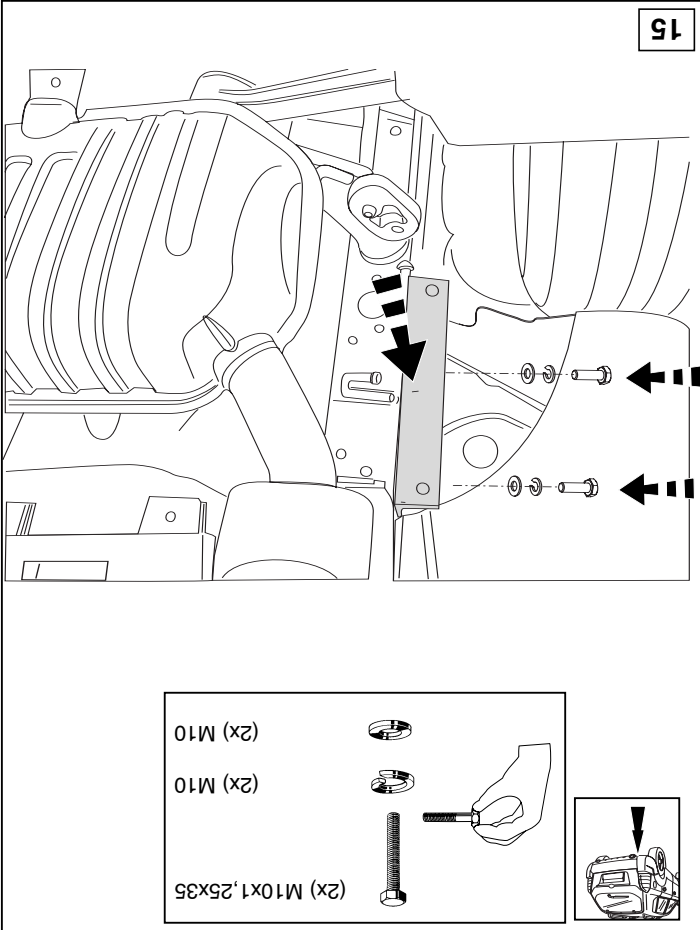
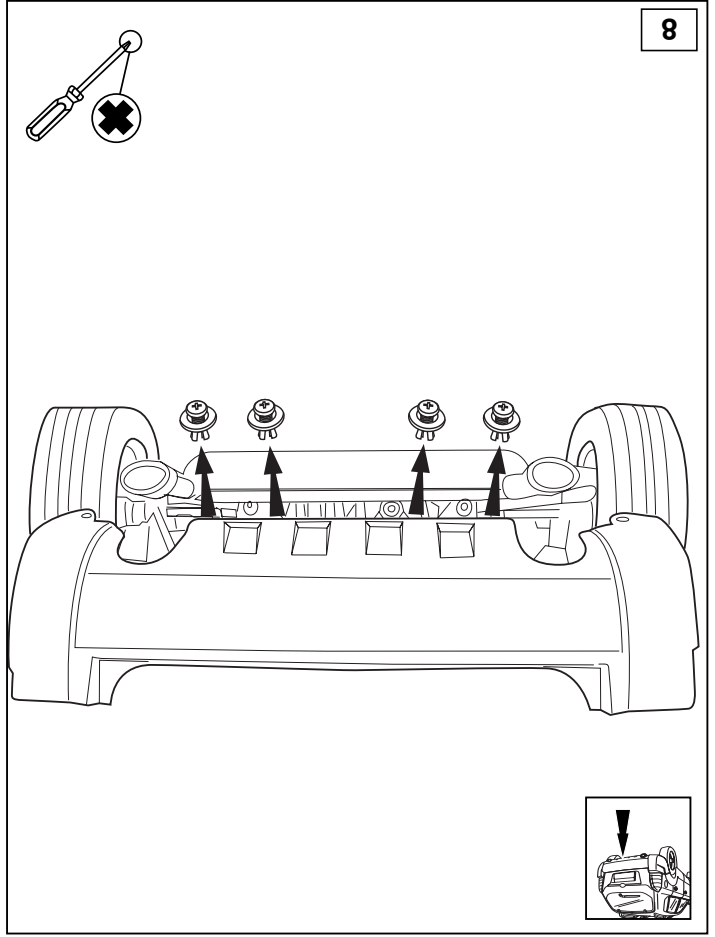
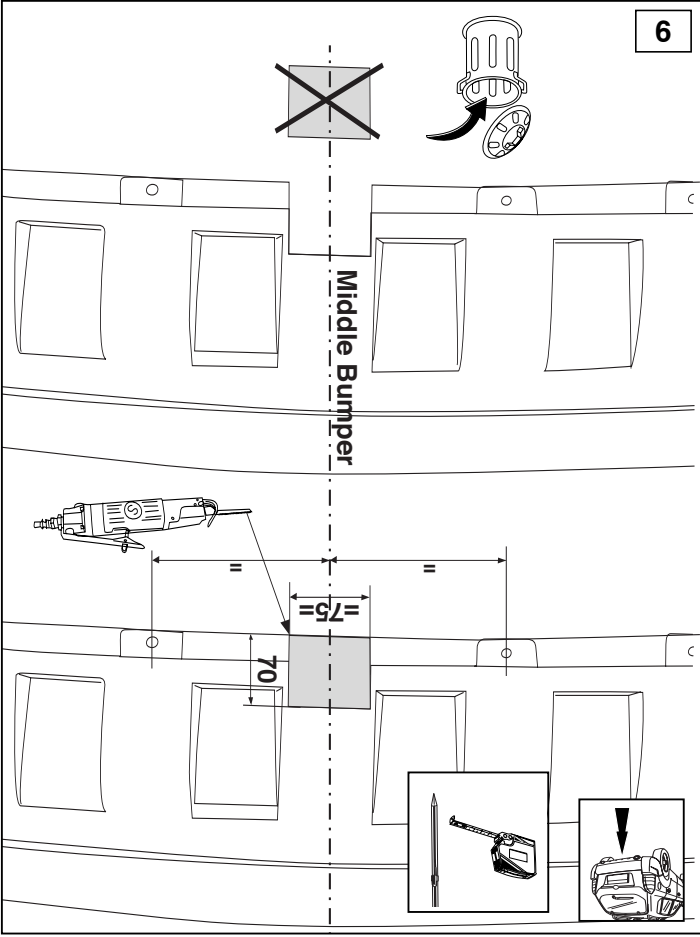


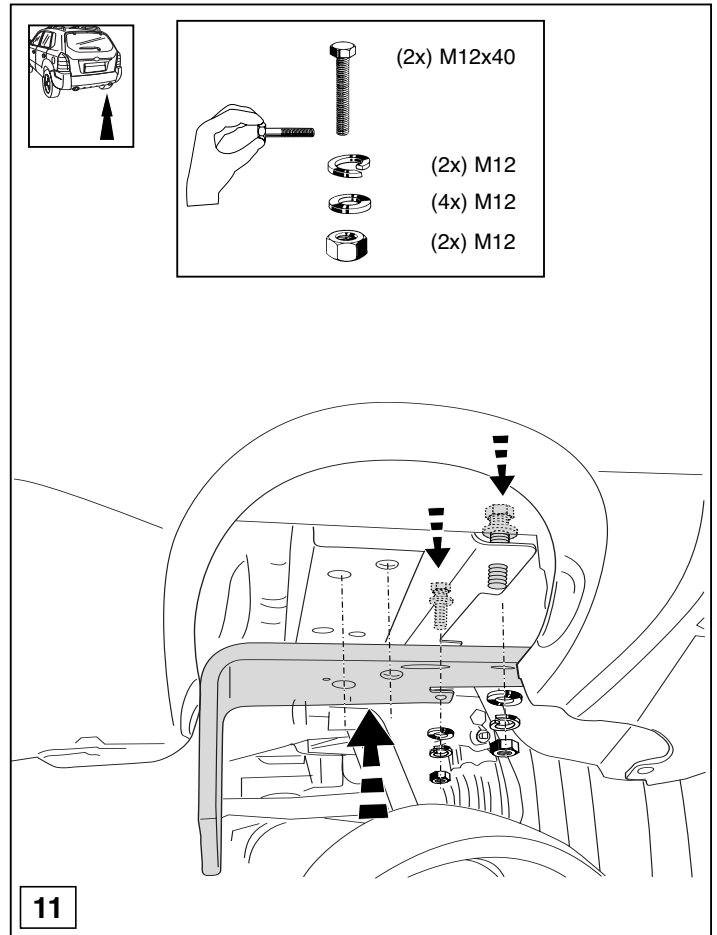
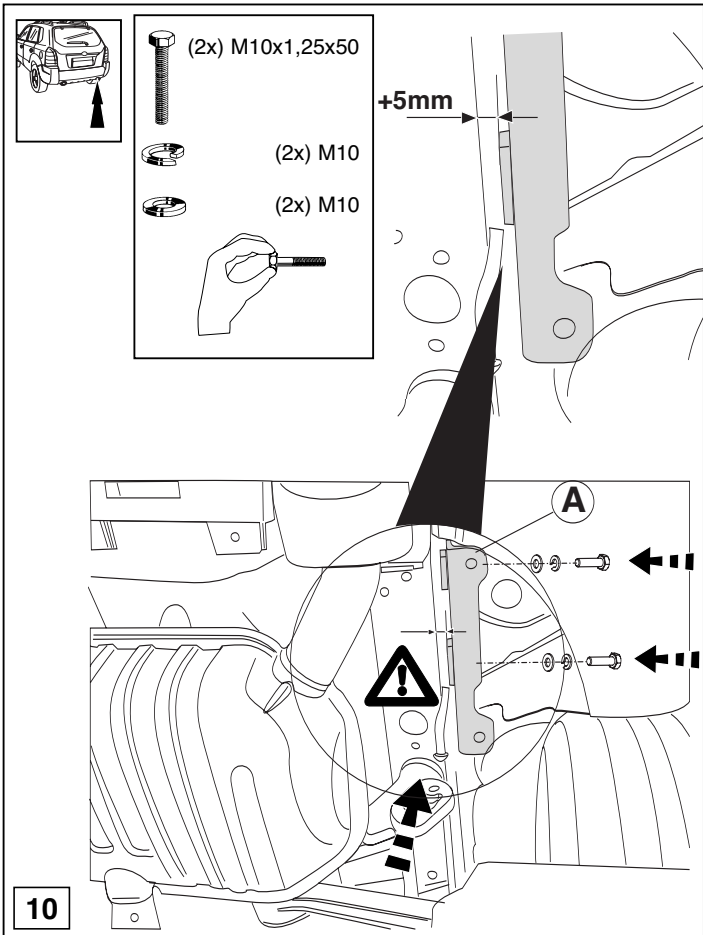


© 430270/20-05-2005/7

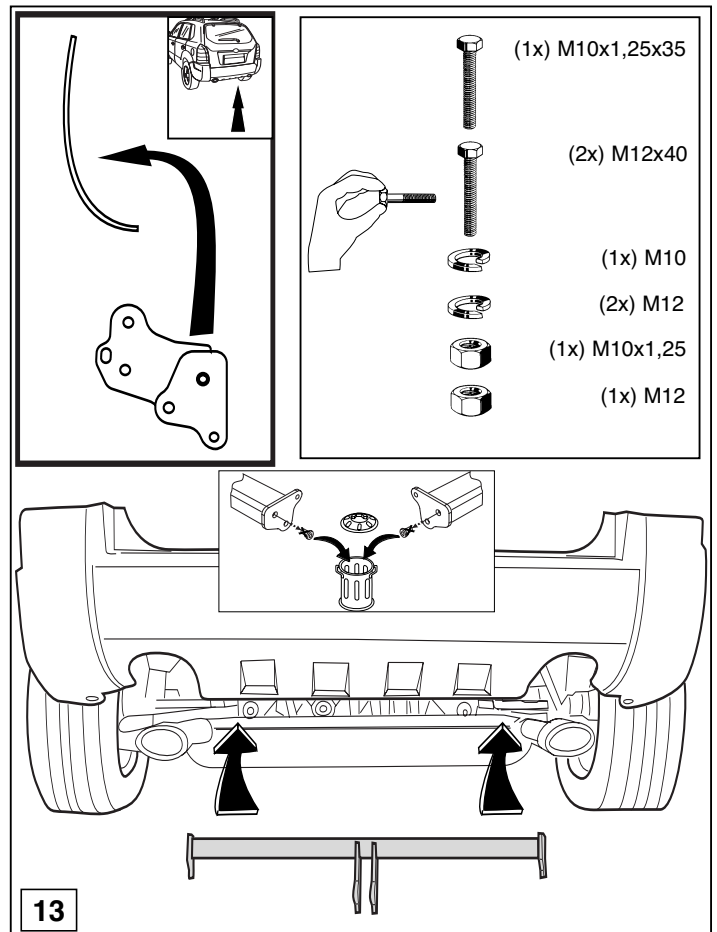
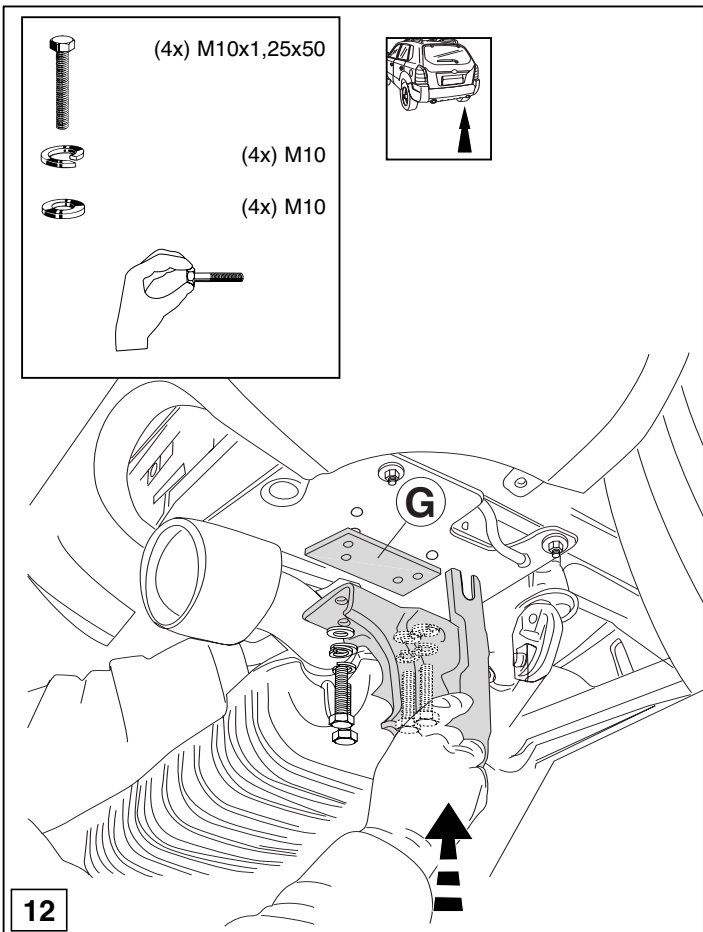


© 430270/20-05-2005/12





© 430270/20-05-2005/9



© 430270/20-05-2005/10