



Fitting instructions
Make: Ford
Focus Wagon; 1998->
Type: 4281

Permanently
linked to
quality

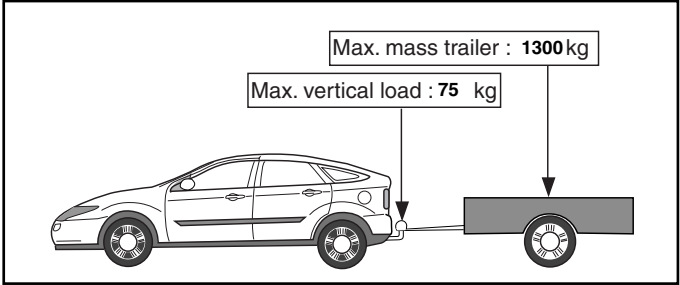
Couplingsclass: A50-X




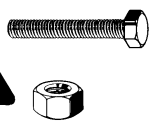
94/20/EC



e11 00-4726


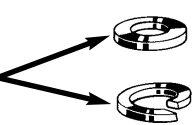


D-Value: 7,7 kN






8.8


8

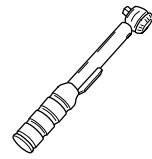





Torque settings for nuts and bolts (8.8)

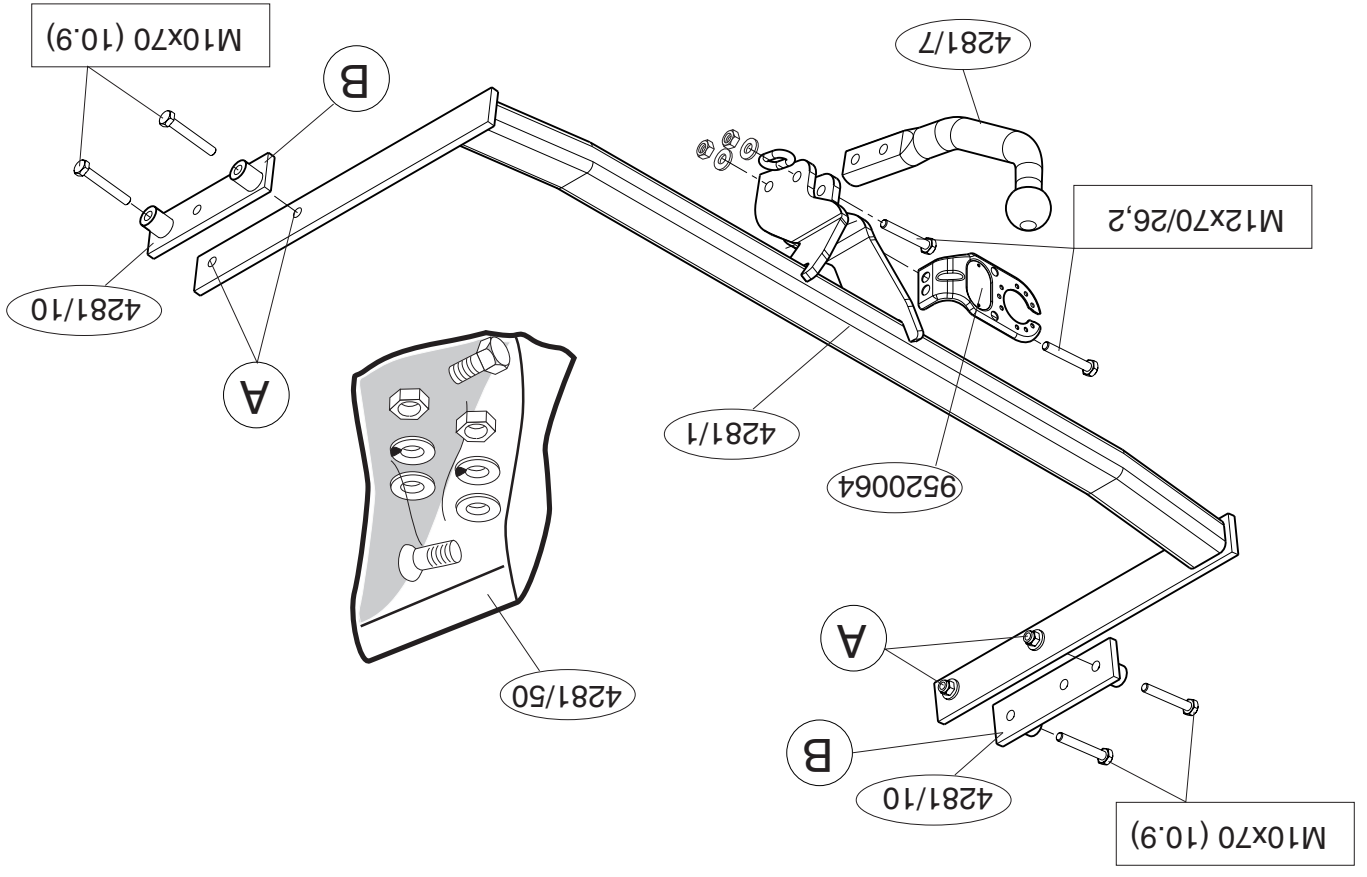


M10  **46 Nm 41Nm (with self-locking nut)**

M12  **79 Nm 71Nm (with self-locking nut)**



0km  **+** **1000km** 



1. Demonteer de bumper. Let op! Achter het spatbord en in de kofferbak dient men de moeren te verwijderen. Zaag, indien aanwezig, overeenkomstig fig.1 de lip van de onderzijde van de bumper.

2. Plaats trekhaak in het chassis, en schuif deze zodat de gaten A in de trekhaak overeenkomen met de gaten in de chassis. Monteer t.p.v. de gaten A de vier bouten M10x70 **(10,9)** inclusief contraplatten B. Draai de bouten t.p.v. de punten A met het voorgeschreven aanhaalmoment vast.

Attentie!!: Draai de bouten t.p.v. de punten A met een aanhaalmoment van 72 Nm vast. Vet of olie de draadeinden niet in.

3. **Bij voertuigen -> 04/2002:** Verwijder het schuim uit de bumper. Zaag van de bovenkant van het schuim over de gehele lengte 85mm af. Zaag in het midden een sleuf van 230 mm breed en 80mm diep. Herplaats het schuim in de bumper. Monteer de bumper.

Bij voertuigen vanaf bouwdatum 04/2002 dient de plastic versterking voor de bumper door de metalen versie 98AB N17D995 BE te worden vervangen. Zaag overeenkomstig figuur 2 een deel uit het schuim. Herplaats het schuim in de bumper. Monteer de bumper.

4. De kogelstang wordt overeenkomstig schets d.m.v. twee bouten M12x70/26,2 en zelfborgende moeren aan de trekhaak gemonteerd. Draai alle bouten en moeren overeenkomstig de tabel vast.

BELANGRIJK:

* **Voor eventueel noodzakelijke aanpassing(en) "van het voertuig" dient men de dealer te raadplegen.**

* Indien op de bevestigingspunten een bitumen of anti-dreunlaag aanwezig is, dient deze verwijderd te worden.

* Voor de max. toegestane massa, welke uw auto mag trekken, dient u uw

dealer te raadplegen.

* Bij het boren dient men er zorg voor te dragen, dat electriciteits-, rem- en brandstofleidingen niet worden geraakt.

* Verwijder "indien aanwezig" de plastik dopjes uit de puntlasmoeren.

* Deze handleiding dient na montage bij de voertuigpapieren gevoegd te worden.

GB FITTING INSTRUCTIONS:

1. Remove the bumper. Take care! The M6 nuts behind the mud guard in the boot should be removed. Saw the lip off the underside of the bumper as shown in fig.1

2. Place the tow bar in the chassis, and slide it until the holes in the tow bar are in line with the holes in the chassis. Fix at holes A with four M10x70 **(10,9)** bolts including back plates B. Turn the bolts tight at points A according to the torque indicated.

NOTE!!: Tighten all bolts at points A to a torque of 72 Nm. Do not lubricate the threads.

3. **With vehicles -> 04/2002:** Remove the foam from the bumper. On the upper side of the foam, saw off 85mm along the whole length. Saw a slot 230mm wide and 80mm deep in the middle. Replace the foam in the bumper and attach the bumper.

With vehicles built later than 04/2002, replace the plastic reinforcement for the bumper with the metal version 98AB N17D995 BE. Saw a portion out of the foam as shown in figure 2. Replace the foam in the bumper and attach the bumper.

4. Fix the ball hitch to the towbar according to the drawing, using two M12 x 65/21.2 bolts and self-locking nuts. Turn all nuts and bolts according to the torque in the table.

2. Posizionare l'attache-remorque dans le châssis et la faire glisser de façon à ce que les trous A de l'attache-remorque correspondent aux trous du châssis. Monter les quatre boulons M10x70 (10,9) à l'em-

F INSTRUCTIONS DE MONTAGE :

1. Demonter le pare-chocs. Attention ! Il faut enlever les écrous M6 situés derrière l'aile et dans le coffre. Scier la languette du dessous du pare-chocs, conformément à la fig.1.
2. Positionner l'attache-remorque dans le châssis et la faire glisser de façon à ce que les trous A de l'attache-remorque correspondent aux trous du châssis. Monter les quatre boulons M10x70 (10,9) à l'em-

- HINWEISE:**
- * Für das höchstzulässige Zuggewicht und der erlaubte Kugeldruck Ihres Fahrzeuges ist Ihr Händler zu betragen.
 - * Die Quetschmuttern müssen nach einem späteren lösen der Muttern gegen neue ausgetauscht werden, da ansonsten die Sicherungswirkung nicht mehr garantiert ist!
 - * Entfernen Sie "falls vorhanden", die Plastikklappen von den Punkten.
 - * Alle Bohrspäne entfernen und gebohrte Löcher gegen Korrosion schützen.
 - * Vor dem Bohren prüfen, daß keine, dort eventuell vorhandene Leitungen beschädigt werden können.
 - * Im Bereich der Anlageflächen muß Unterbodenschutz, Hohlraumkonservierung (Wachs) und Antirührmaterial entfernt werden.
 - * Für (eine) eventuell erforderliche Anpassung(en) "des Fahrzeuges" ist der Händler zu Rate zu ziehen.

4. Die Kugelstange wird gemäß Skizze mit Hilfe von zwei M12x65/21.1-Schrauben und selbstsichernder Muttern an die Anhängervorrichtung montiert. Alle Schrauben und Muttern gemäß den Angaben in der Tabelle feststreihen.

Bei Fahrzeugen ab Baudatum 04/2002 ist die Plastik-Verstärkung für den Stoßträger durch die Blech-Version 98AB N17D995 BE zu ersetzen. Gemäß Abb. 2 einen Teil aus den Schaumstoffs heraus-

D MONTAGEANLEITUNG

1. Die Stoßstange abmontieren. Achtung! Hinter dem Kotblech und im Kofferraum sind die M6-Muttern zu entfernen. Gemäß fig.1 die Lippe von der Unterseite der Stoßstange absägen.
2. Die Anhängervorrichtung im Fahrgestell anlegen und so verschieben, daß die Löcher A in der Anhängervorrichtung mit den Löchern im Fahrgestell übereinstimmen. Bei den Löchern A die vier M10x70 (10,9) Bolzen einschließlich Gegenplatten B befestigen. Die Schrauben bei den Punkten A mit dem vorgeschriebenen Drehmoment festziehen.
3. Bei Fahrzeugen -> 04/2002: Den Schaumstoff aus der Stoßstange herausnehmen. Von der Oberseite des Schaumstoffs über die gesamte Länge 85 mm absägen. In die Mitte einen Spalt von 230 mm Breite und 80 mm Tiefe sägen. Den Schaumstoff wieder in die Stoßstange einsetzen. Die Stoßstange montieren.

NOTE:

- * The dealer should be consulted for possible necessary adjustments "of the vehicle".
- * Remove the insulating material from the contact area of the fitting points.
- * Consult your dealer for the maximum tolerated pull weight and ball hitch pressure of your vehicle.
- * Do not drill through electrical-, brake- or fuel lines.
- * Remove (if present) the plastic caps from the spot welding nuts.
- * This fitting instruction has to be enclosed in the vehicle documents after fitting the towbar.



DA COMPIRE PER IL COLLAUDO

DICHIARAZIONE DI CORRETTO MONTAGGIO: la sottoscritta Ditta dichiara di aver montato in maniera corretta ed in conformità alle prescrizioni sia del costruttore del veicolo che del costruttore del dispositivo stesso il seguente dispositivo di attacco meccanico:

Il dispositivo di attacco sopra indicato è stato installato su autoveicolo

tipo:.....
 modello:.....
 targa:.....
 Data:.....

Si dichiara inoltre di aver informato l'utente del veicolo sull'USO e MANUTENZIONE del dispositivo stesso.

Per verificare l'idoneità del dispositivo di traino omologato a norma CEE 94/20, all'installazione sulla vettura su cui si intende procedere al montaggio, compilare la seguente formula (se necessario) declassare la massa rimorchiabile):

dove: T = Massa Complessiva Max. della motrice (in kg)
 C = Massa Rimorchiabile Max. della motrice (in kg)

$$D = \frac{T + C}{T \times C} \times 0,00981 = \dots \text{KN} > D$$

Classe e tipo di attacco: A50-X
 Omologazione: e11 00-4726
 Valore D: 7,7 kN
 Carico Verticale max. S: 75 kg
 Larghezza rimorchiabile per Caravan e T.A.T.S.: 2,45m vedere CARTA di CIRCOLAZIONE VEICOLI (motrice) + 70 cm = ..arrotondare ai 5 cm superiore (vedi D.M.28/05/85)
 Massa rimorchiabile: vedi carta di circolazione dell' autoveicolo

Dispositivo di traino tipo: 4281
 Per autoveicoli: Ford Focus Wagon; 1998->
 Tipo funzionale:

placement des trous A, y compris les contre-plaques B. Serrer les boulons à l'emplacement des points A selon le couple de serrage prescrit. **Attention !! Serrer les boulons à l'emplacement des points A avec un couple de serrage de 72 Nm. Ne pas graisser ni huiler les embouts filetés.**

3. **Sur les véhicules -> 04/2002:** Oter la mousse du pare-chocs. Scier un morceau de 85 mm sur toute la longueur de la partie supérieure de la mousse. Scier au milieu une encoche de 230 mm de large et 80 mm de profondeur. Remettre la mousse dans le pare-chocs. Monter le pare-chocs.

Sur les véhicules construits à partir de 04/2002, le renforcement en plastique du pare-chocs doit être remplacé par le modèle en tôle 98AB N17D995 BE. Scier une partie de la mousse à la figure 2. Remettre la mousse dans le pare-chocs. Monter le pare-chocs.

4. La barre à rotule est montée sur l'attache-remorque à l'aide de deux boulons M12x70/26,2 (conformément au croquis) et les écrous autofreinés. Serrer tous les boulons et écrous conformément au tableau.

REMARQUE:

* **Pour une/des adaptations indispensables sur le véhicule, veuillez consulter le concessionnaire.**

* Enlever la couche de bitume ou d'anti-tremblement qui recouvre éventuellement les points de fixation.

* Pour connaître le poids de traction maximum et le poids en flèche sur la rotule autorisée du véhicule, veuillez consulter votre concessionnaire.

* Veiller en perçant à ne pas endommager les conduites de électrique, de frein et de carburant.

* Retirer "si présents" les embouts en plastique des écrous de soudure par point.

* Cette notice de montage doit être conervée à bord du véhicule après montage de l'attelage.

S MONTERINGSANVISNING:

1. Stötfångaren demonteras. Obs! Bakom stänkskyddet samt i bagageutrymmet demonteras muttrarna M6. Fliken sågas från stötfångarens undersida. Se fig.1.

2. Dragkroken placeras i chassit. Skjut den så att hålen A i dragkroken korresponderar med hålen i chassit. I hålen A monteras fyra skruvar M10x70 (10,9) inklusive motbrickor B. Momentdrag skruvarna på punkterna A med rekommenderat åtdragningsmoment. **Momentdrag skruvarna vid punkterna A till 72 Nm. Gångorna får inte smörjas med olja eller fett.**

3. **På bilar -> 04/2002:** Skummet tas bort ur stötfångaren. Från skummets ovansida sågas 85 mm, på hela längden. I mitten sågas en springa på 70 mm bred och 80 mm djup. Sätt tillbaka skummet i stötfångaren. Montera stötfångaren.

På bilar från tillverkningsdatum 04/2002 skall plastförstärkningen för stötfångaren ersättas med plåtversionen 98AB N17D995 BE. Såga ut en del av skummet enligt figur 2. Sätt tillbaka skummet i stötfångaren. Montera stötfångaren.

4. Kulan monteras vid dragkroken med två skruvar M12x65/21.2 och självlåsande muttrar. Se ritningen. Momentdrag samtliga skruvar och muttrar enligt tabellen.

OBS:

* **Kontakta återförsäljaren om fordonet eventuellt bör modifieras.**

* Om det finns ett bitumen- eller stötdämpande lager vid kontaktytor skall detta avlägsnas.

* Kontakta din återförsäljare för ditt fordons max. dragvikt och tillåtna kulttryck.

* Vid borring skall man se till att elektrisk-, broms- och bränsleledningarna inte skadas.

© 428170/24-11-2003/5

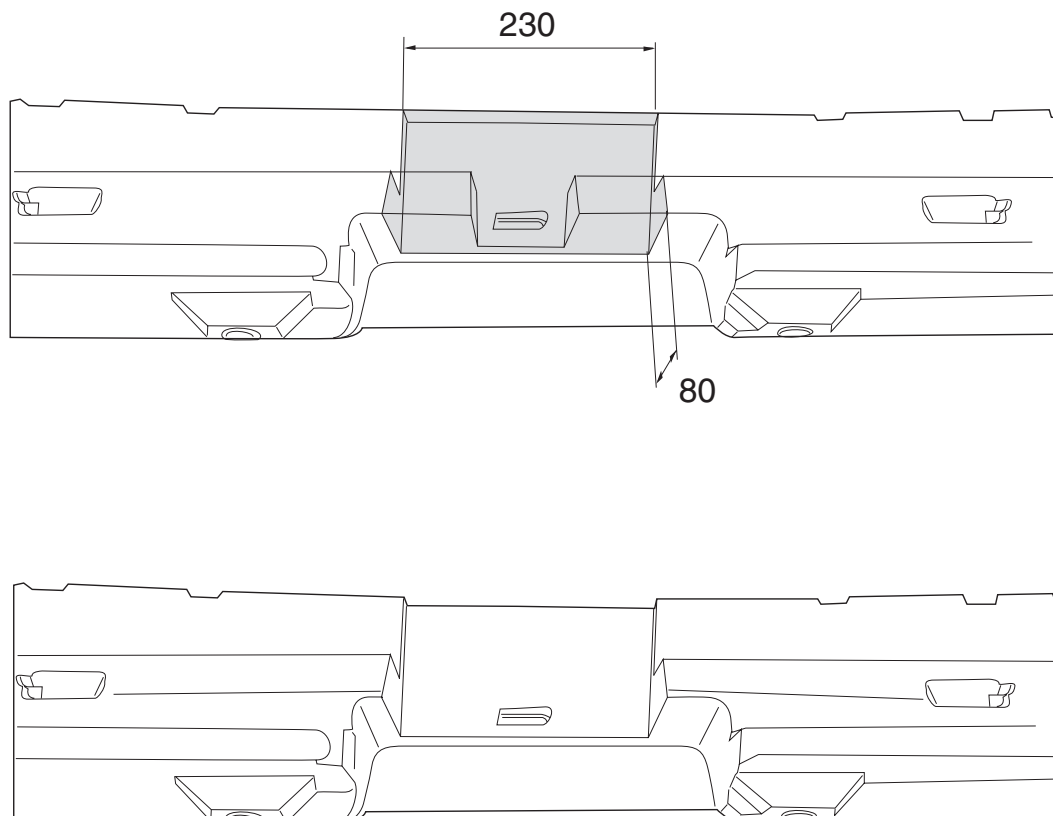


Fig.2

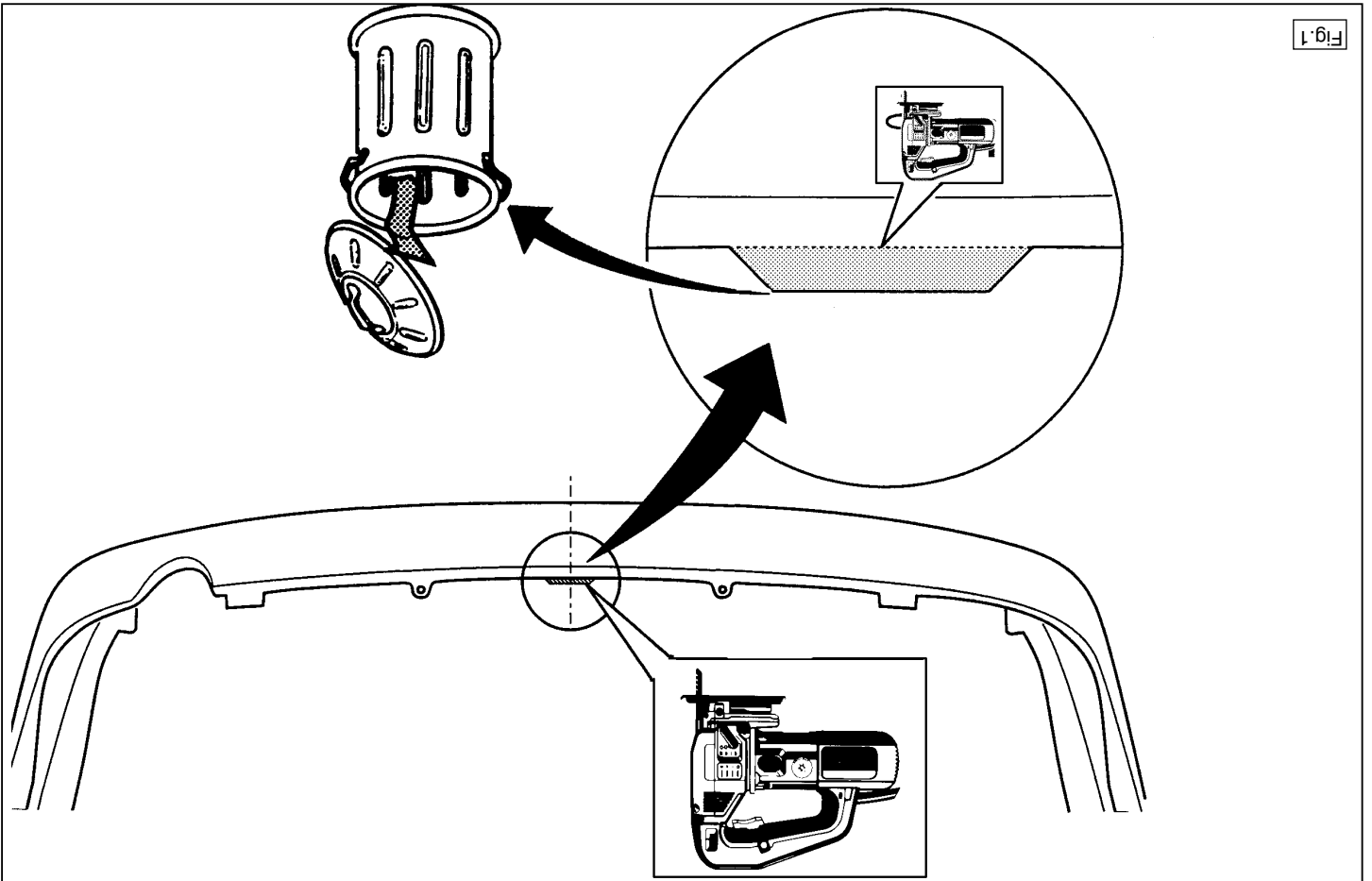


Fig.1

- * Kontakt Deres forhandler for oplysninger om den maksimale trækraft mod bilen.
- * Vær forsigtig ikke at bore i ledninger-,bremse eller benzinslange
- * Fjern plastikpropperne "om de findes" fra de punktsvejsede møtrikker.
- * DENNE MONTERINGSVEJLEDNING SKAL MEDBRINGES VED SYN.

E INSTRUCCIONES DE MONTAJE:

1. Desmontar el parachoques. ¡Atención! Detrás del guardabarros y dentro del maletero hay que retirar las tuercas M6. Serrar de acuerdo con la fig.1 la lengüeta del lado inferior del parachoques.

2. Colocar el gancho de remolque en el chasis, deslizando de forma que los orificios A en el gancho de remolque coincidan con los orificios en el chasis. Montar en los orificios A los cuatro tornillos M10x70 (10,9) inclusive contraplacas B. Apretar los tornillos en los puntos A observando el punto indicado.
3. En vehículos > 04/2002: Retirar la espuma del parachoques. Serrar 85mm por todo el largo de la parte superior de la espuma. Serrar en el centro una ranura de 230mm de ancho y 80mm de profundidad. Volver a colocar la espuma en el parachoques. Montar el parachoques.

4. La bola se monta en el gancho de remolque como indica el croquis con * Undervognsbehandlingen skal fjernes de steder hvor trækøet ligger an

- * Avlägsna de små plastlocken - om dessa finns - från punktsveitsmuttrar na.
- * Efter att draget är monterat, placera monteringsanvisningen tillsammans med bilens övriga dokument.

DK MONTERINGSVEJLEDNING

1. Demontér kofangeren. Obs! Bag stænkæørmen og i bagagerummet monteres de anbragte M6 møtrikker. Sav ifølge fig.1 hagen af på kofangerens underside.

2. Skyd anhængertrækøet ind i chassiset, således at hullerne A i anhængertrækøet passer til hullerne i chassiset. Monter ved hullerne A de fire bolte M10x70 (10,9) inklusiv spændplader B. Spænd boltene ved punkterne A med det korrekte torsionsmoment.

3. På biler > 04/2002: Tag indmaden af skumplast ud af kofangeren. Sav et stykke på 85mm af skummets overside over hele længden. Sav stykke ud i midten på 230 mm i bredden og 80mm i dybden. Put indmaden tilbage i kofangeren. Monter kofangeren.

4. Kuglestangen monteres på anhængertrækøet ifølge tegning med to bolte M12x70/26,2 og selvslæsende møtrikker. Spænd alle bolte og møtrikker ifølge tabellen.

BEMÆRK:
* Kontakt forhandleren i forbindelse med eventuelle påkrævede ændringer på køretøjet.

dos tornillos M12x70/26,2 y tuercas de seguridad. Apretar todos los tornillos y tuercas según los puntos indicados en la tabla.

N.B.:

* **Para (una) eventual(es) adaptación(es) 'del vehículo' consúltese al concesionario.**

* Si en los puntos de fijación hay una capa de betún o anti-choque hay que quitarla.

* Consulte a su concesionario para el peso máximo de tracción y la presión de la bola admitida de su vehículo.

* No agujerear cable de eléctrico, tubos de freno o gasolina"

* Retirar, si presentes, los capuchones de plástico de las tuercas de soldadura por punto.

* Guarde estas instrucciones junto a la documentación del vehículo después del montaje del enganche.

I ISTRUZIONI PER IL MONTAGGIO:

1. Smontare il paraurti. Attenzione! Rimuovere i bulloni dietro il parafrangente e all'interno del bagagliaio. Segare via la linguetta dalla parte inferiore del paraurti, come indicato in fig.1.

2. Inserire il gancio traino nel telaio, in modo da fare coincidere i fori A del gancio traino con i fori del telaio. Inserire quattro bulloni M10x70 (10,9), completi di contropiastre B, nei fori A. Serrare i bulloni a livello dei punti A alla coppia di serraggio specifica.

Attenzione: Serrare le viti all'altezza dei punti A, osservando un momento di pressione di 72 Nm. Non ingrassare né lubrificare con olio le viti.

3. **Per i veicoli ->04/2002:** Rimuovere il polistirolo dal paraurti. Segare via 85 mm dalla parte superiore del polistirolo, per tutta la sua lunghezza. Al centro del polistirolo, segare una fessura larga 230 mm e profonda 80 mm. Inserire il polistirolo nel paraurti. Rimontare il paraurti.

Per i veicoli con data di costruzione a partire dal 04/2002 è necessario sostituire il rafforzamento in plastica per il paraurti con uno in lamiera, ossia la versione 98AB N17D995 BE. Segare via una parte del polistirolo, come indicato in figura 2. Inserire il polistirolo nel paraurti. Rimontare il paraurti.

4. Montare l'asta della sfera sul gancio traino mediante due bulloni M12x70/26,2 e dadi autobloccanti, come indicato nel disegno. Serrare tutti i dadi e bulloni alle coppie di serraggio indicate in tabella.

N.B.:

* **Per eventuali necessari adattamenti "del veicolo" si consiglia di consultare il fornitore.**

* Rimuovere lo strato di materiale isolante dai punti d'attacco.

* Per il peso complessivo trainabile della Vostra vettura, consultate il Vostro rivenditore autorizzato.

* Praticando i fori, prestare attenzione a non danneggiare i cavi elettrici, i cavi del freno e i condotti del carburante.

* Rimuovere, se presenti, i coperchietti in plastica dai dadi di saldatura per punto.

* Questa istruzione di montaggio deve essere allegata ai documenti del veicolo dopo l'installazione del gancio.

PL INSTRUKCJA MONTAŻOWA

1. Zdemontować zderzak. Uwaga: za błotnikiem i w bagażniku znajduje się sześć nakrętek M 6, które należy odkręcić. Stosując się do rys. 2 wyciąć od spodniej części zderzaka pokazany element krawędzi ściętej.

2. Belkę haka holowniczego przyłożyć do podwozia i przesunąć w taki sposób, aby otwory A w belce haka holowniczego pokrywały się z otworami w podwoziu. W otworach A przykręcić cztery śruby M10x70 (10.9) wraz z płytą kontruującą B. Śruby w punktach A dokręcić z odpowiednim momentem obrotowym podanym w tabeli.

© 428170/24-11-2003/7

Uwaga: Śruby w punkcie A dokręcić z siłą 72 Nm. Zwrócić uwagę na to by nie zabrudzić wiązki przewodów smarem, lub olejem.

3. **W pojazdach -> 04/2002:** Wyjąć piankę ze zderzaka. Od góry piankę wyciąć na całej jej długości 85 mm. Po środku wypiłować szczelinę szerokości 230 mm i głębokości 80 mm. Piankę ponownie umieścić. w zderzaku. Zamontować zderzak.

W pojazdach wyprodukowanych od 04/2002 należy zastąpić wzmocnienie zderzaka wykonane z tworzywa sztucznego wersją metalową wzmocnienia o oznaczeniu 98AB N17D995 BE. Wypiłować zgodnie z rysunkiem 2 część z piankę. Piankę ponownie umieścić. w zderzaku. Zamontować zderzak.

4. Kulę haka holowniczego przykręcić do belki haka holowniczego wg. rys. za pomocą dwóch śrub M12x70/26.2 wraz z nakrętkami samo kontruującymi. Wszystkie śruby i nakrętki dokręcić wg. danych z tabeli.

Wskazówki:

- Po przejechaniu 1000 km dokręcić wszystkie elementy skręcane.
- Podczas ewentualnych odwiertów upewnić się czy w pobliżu nie znajdują się przewody instalacji elektrycznej, przewody hydrauliczne lub przewody paliwowe.
- Wszystkie ubytki powłoki lakierniczej zabezpieczyć przed korozją.
- Należy wyjąć ewentualne plastikowe zaślepki w punktach przyspawanych nakrętek.
- Stosować nakrętki oraz śruby gatunkowe dostarczone w komplecie.
- Utrzymywać kulę w czystości, oraz pamiętać o regularnym jej smarowaniu.
- Hak holowniczy zarejestrować w stacji diagnostycznej.

Zastosowanie się do powyższych wskazań gwarantuje Państwu bezpieczeństwo, niezawodność i sprawność naszego wyrobu przez cały okres jego użytkowania.

© 428170/24-11-2003/8