
Fitting instructions

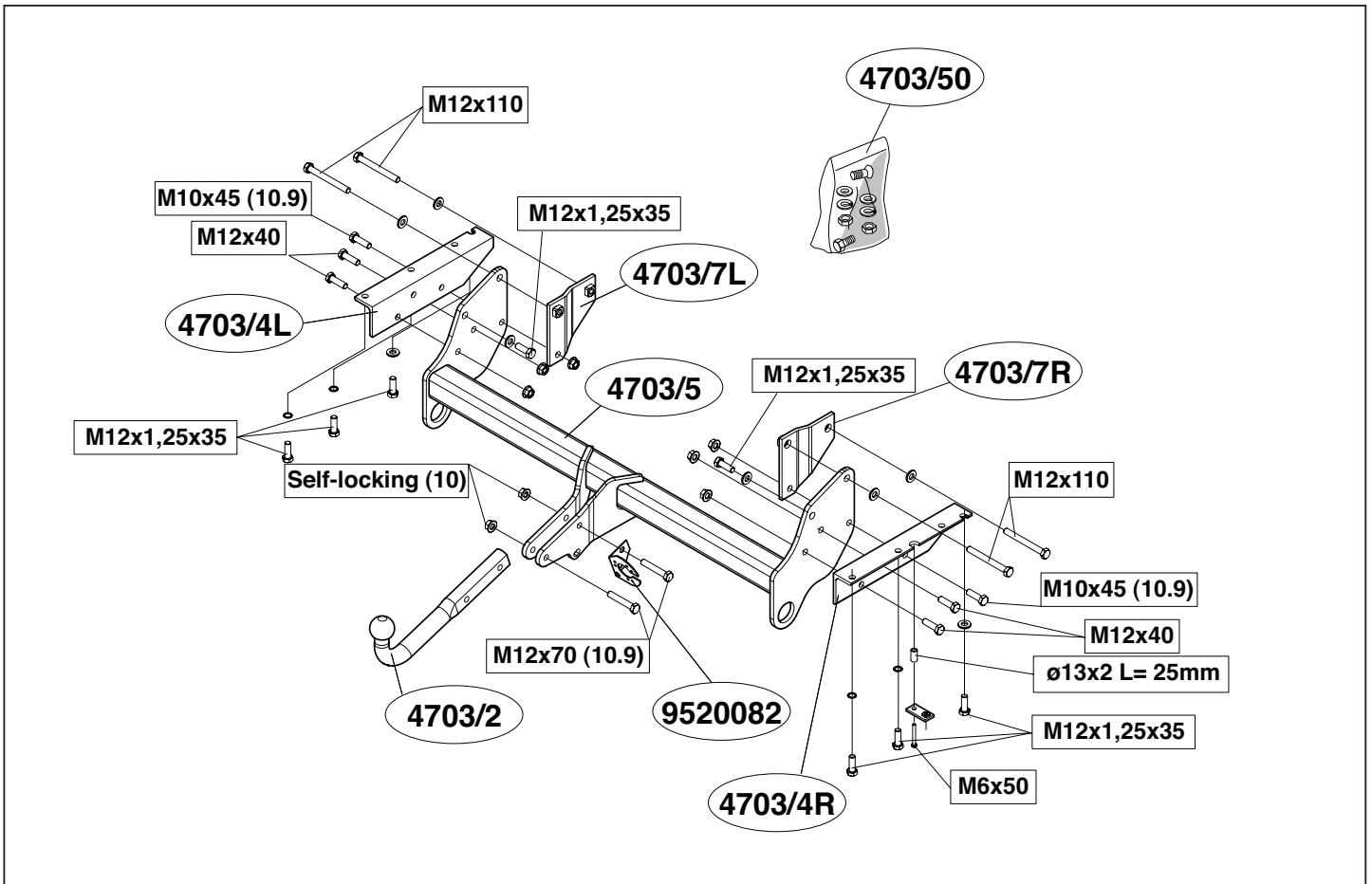
Make: Mitsubishi
Pajero; 2007->

Type: 4703

Permanently

linked to

quality



© 470370/08-01-2007/1



Dispositivo di traino tipo: 4703
 Per autoveicoli: Mitsubishi Pajero / Montero (SWB / LWB); 2007->
 Tipo funzionale:

Classe e tipo di attacco: A50-X
 Omologazione: e11 00-6042
 Valore D: 15,8 kN
 Carico Verticale max. S: 135 kg
 Larghezza rimorchiabile per Caravan e T.A.T.S.: 2,45m vedere CARTA di CIRCOLAZIONE VEICOLO (motrice) + 70 cm = ..arrotondare ai 5 cm superiore (vedi D.M.28/05/85)
 Massa rimorchiabile: vedi carta di circolazione dell' autoveicolo

Per verificare l'idoneità del dispositivo di traino omologato a norma CEE 94/20, all'installazione sulla vettura su cui si intende procedere al montaggio, compilare la seguente formula (se necessario declassare la massa rimorchiabile):

$$D = \frac{T \times C}{T + C} \times 0,00981 \leq 15,8 \text{ kN}$$

dove: T= Massa Complessiva Max. della motrice (in kg)
 C= Massa Rimorchiabile Max. della motrice (in kg)

DA COMPILARE PER IL COLLAUDO

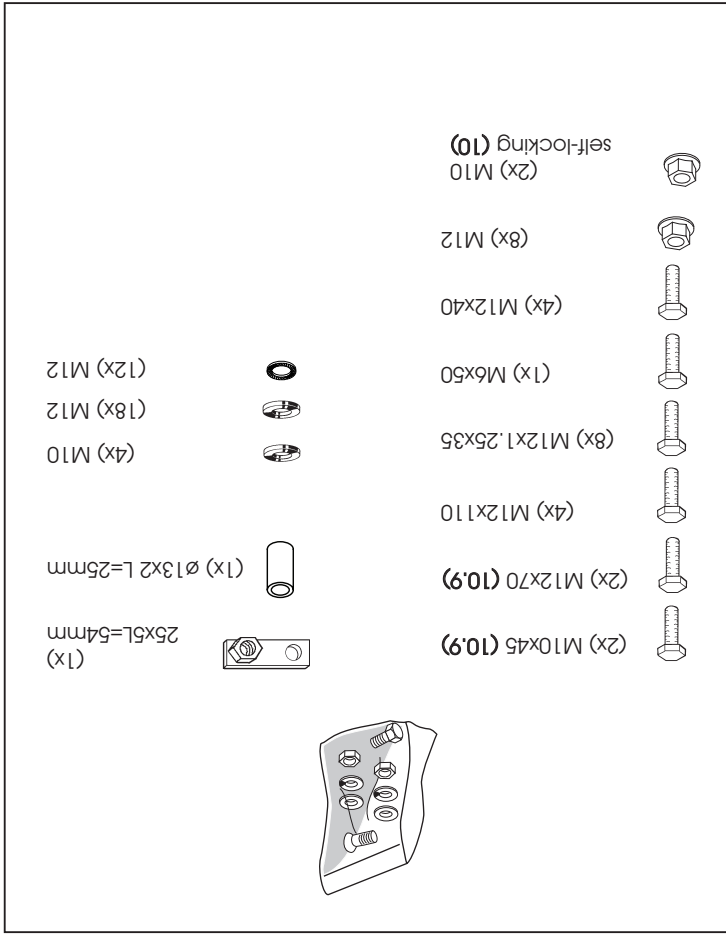
DICHIARAZIONE DI CORRETTO MONTAGGIO: la sottoscritta Ditta dichiara di aver montato in maniera corretta ed in conformità/ alle prescrizioni sia del costruttore del veicolo che del costruttore del dispositivo stesso il seguente dispositivo di attacco meccanico:














tipo:.....
 Il dispositivo di attacco sopra indicato è stato installato su autoveicolo
 modello:.....
 targa:.....
 Data:.....

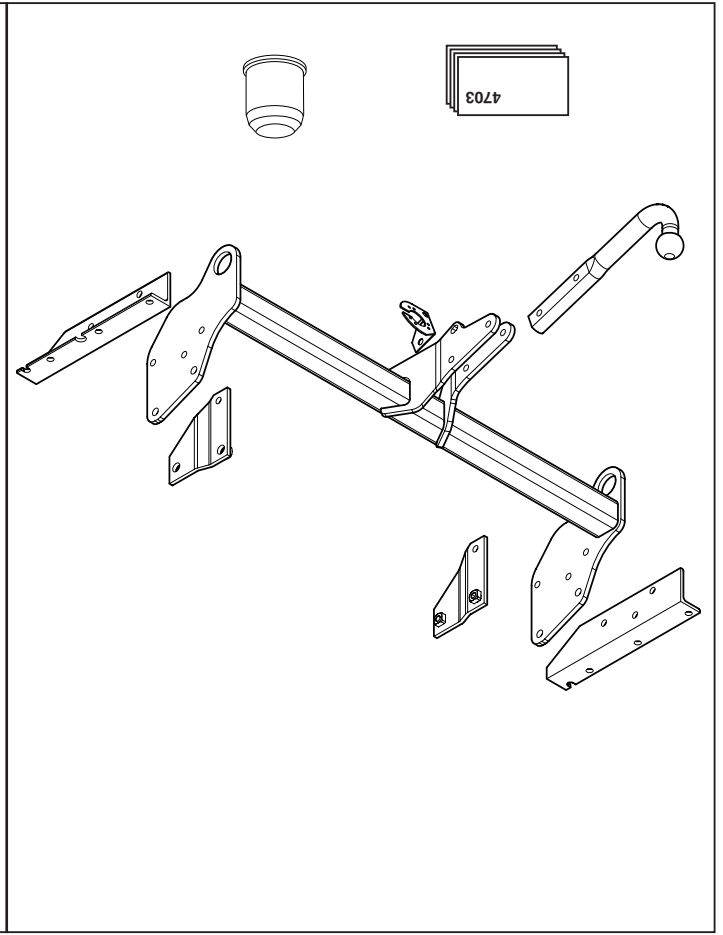
TIMBRO e FIRMA

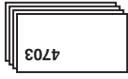
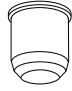



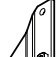



Si dichiara inoltre di aver informato l'utente del veicolo sull'USO e MANUTENZIONE del dispositivo stesso.

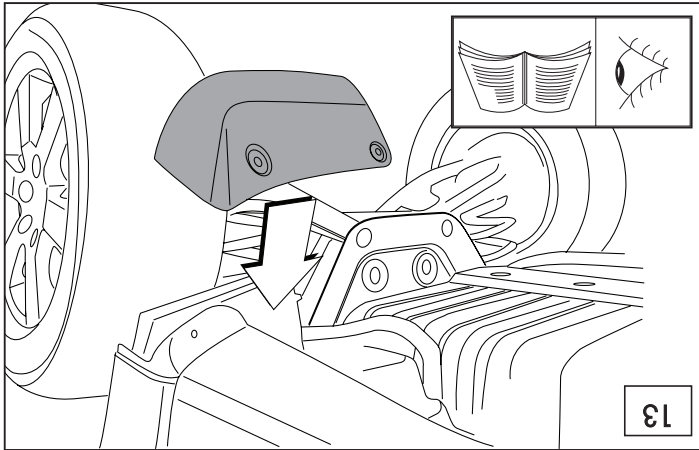
© 470370/08-01-2007/10



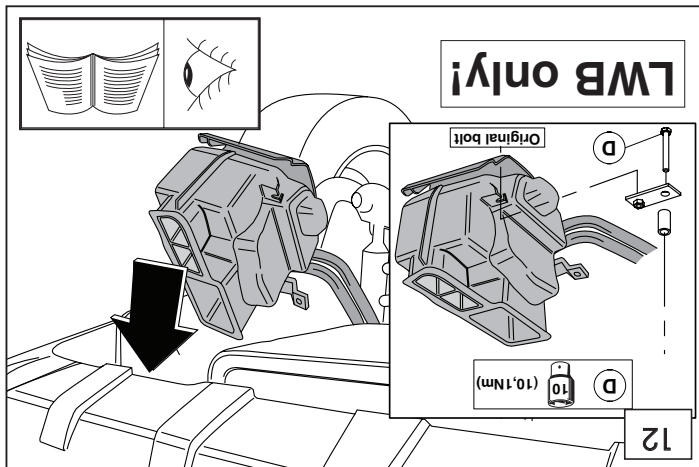
(1x)  25x5L=54mm
 (1x)  $\varnothing 13 \times 2 L=25 \text{mm}$
 (4x) M10 
 (18x) M12 
 (12x) M12 
 (2x) M1045 (10,9) 
 (2x) M12x70 (10,9) 
 (4x) M12x110 
 (8x) M12x1,25x35 
 (1x) M6x50 
 (4x) M12x40 
 (8x) M12 
 (2x) M10 self-locking (10) 





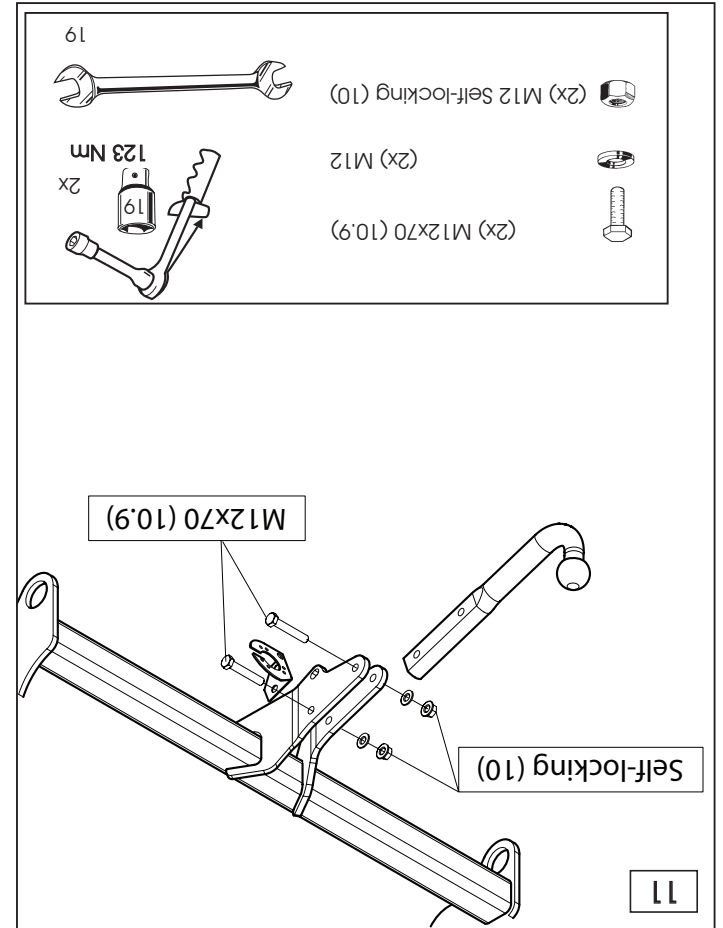
4703 
 Self-locking (10) 
 M12x70 (10,9) 
 M12x40 
 M12x110 
 M12x1,25x35 
 M6x50 
 M12 
 M10 self-locking (10) 





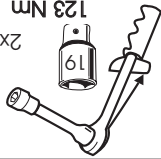

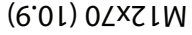
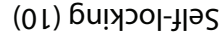


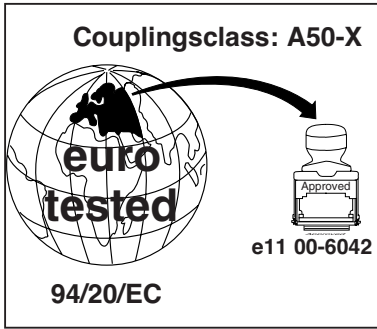
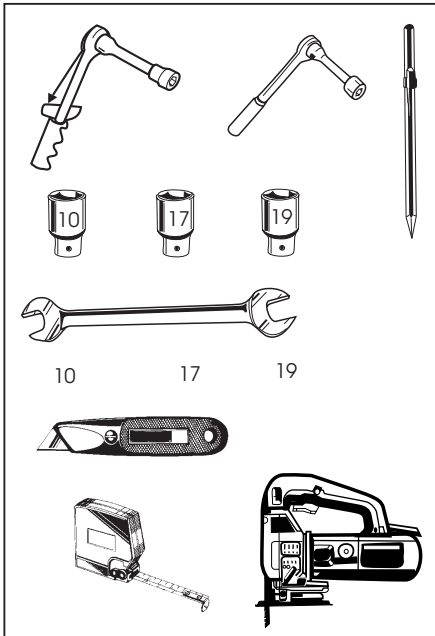
13



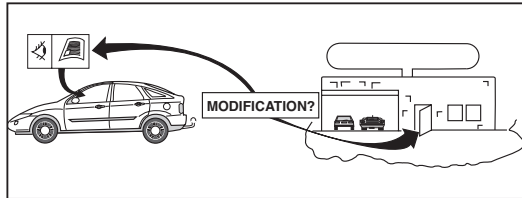
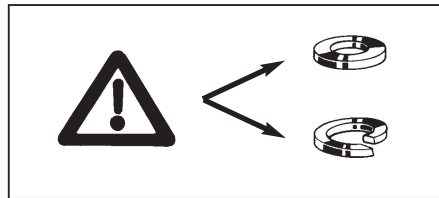
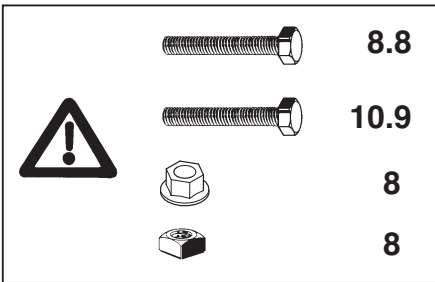
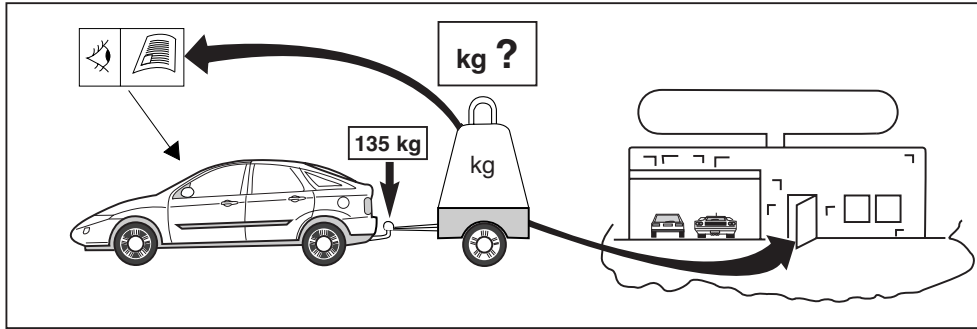
LWB only!
 Original bolt 
 10 (10,1Nm) 



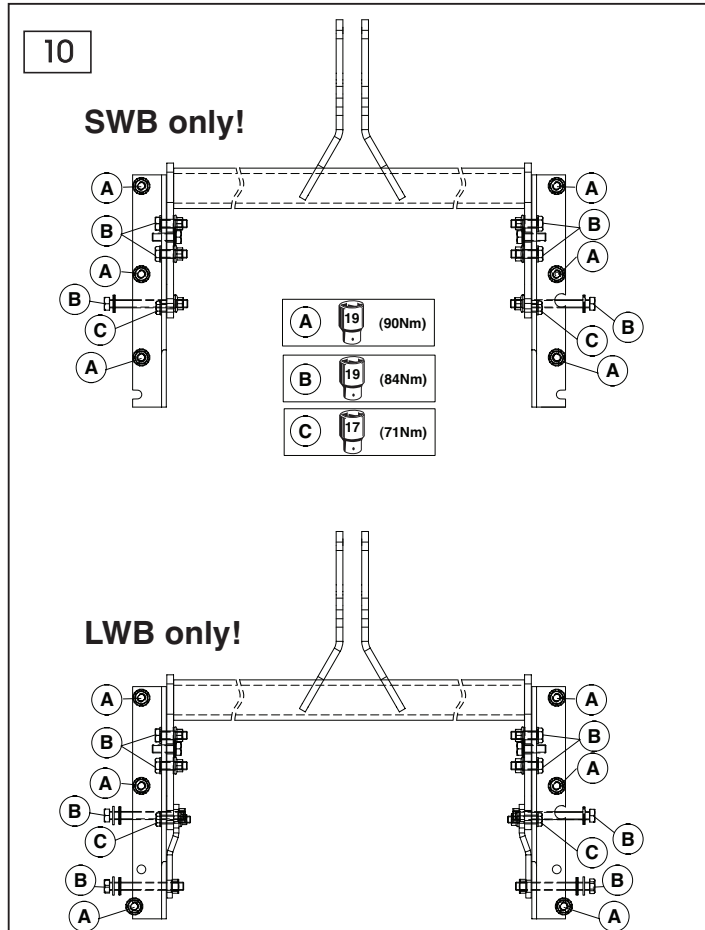
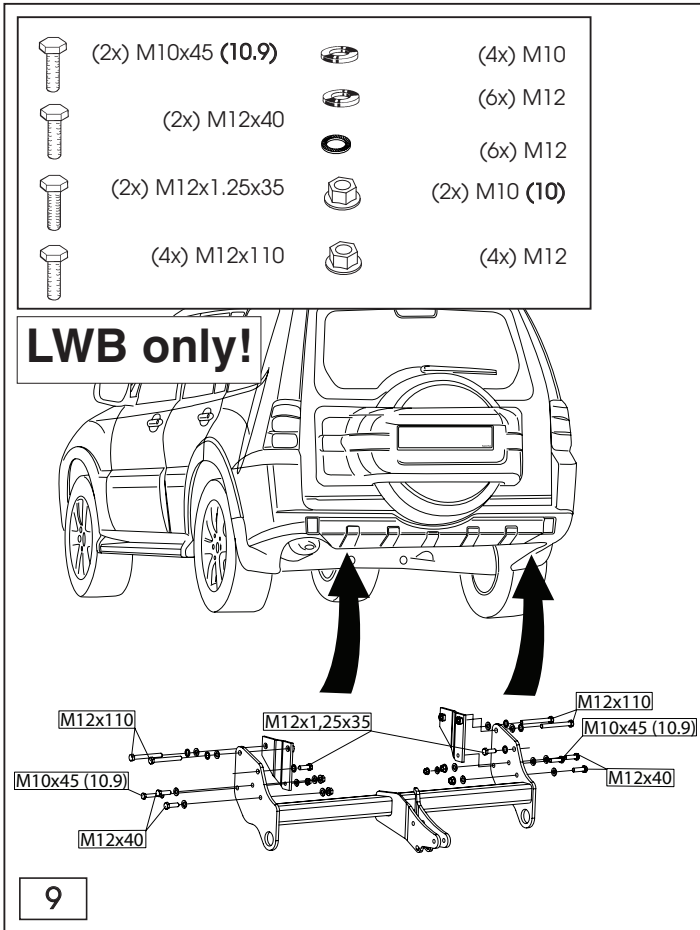
19 
 (2x) M12 self-locking (10) 
 (2x) M12 
 (2x) M12x70 (10,9) 
 123 Nm 
 19 
 M12x70 (10,9) 
 Self-locking (10) 



D-Value : 15,8 kN



© 470370/08-01-2007/3



© 470370/08-01-2007/8

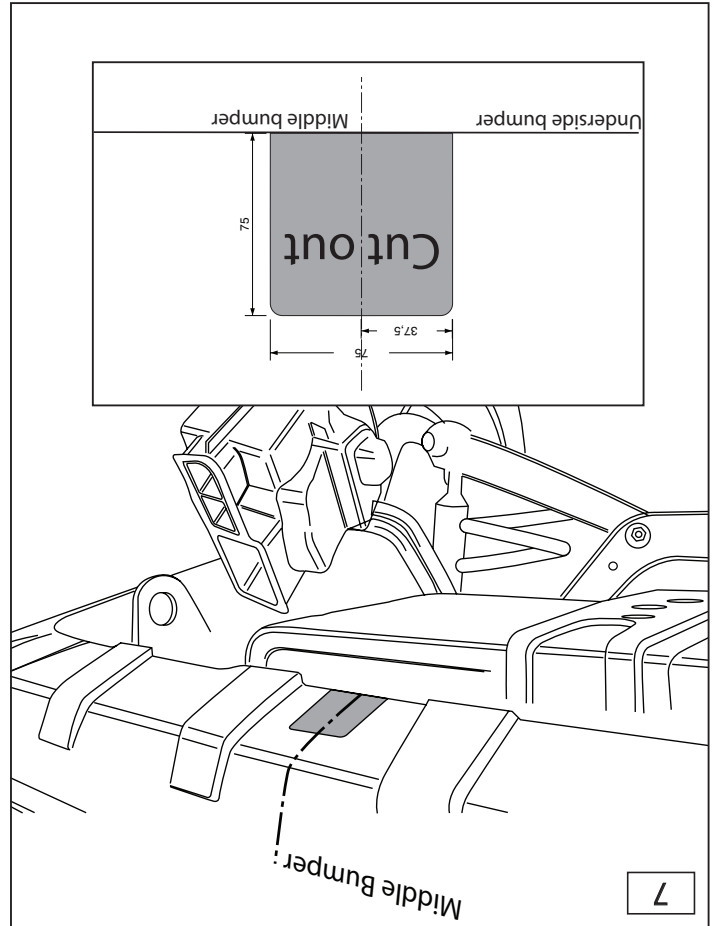
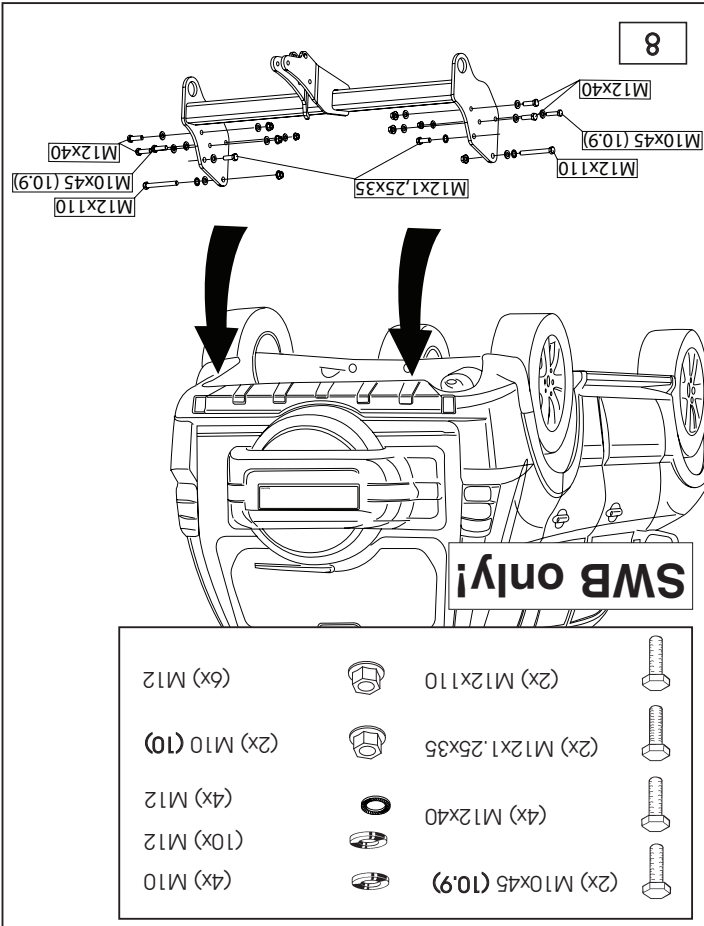


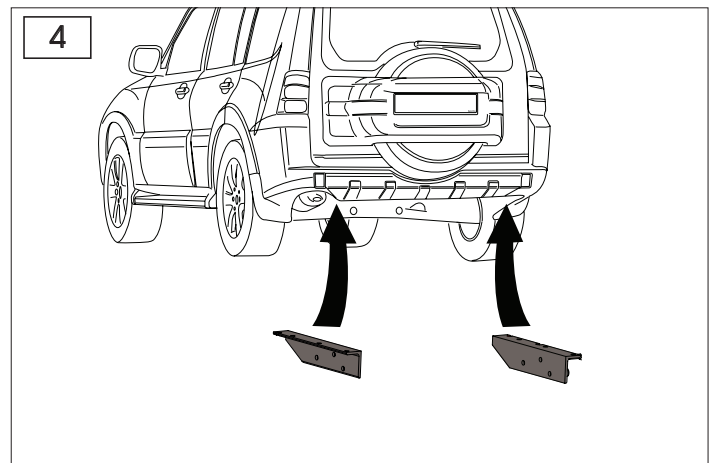
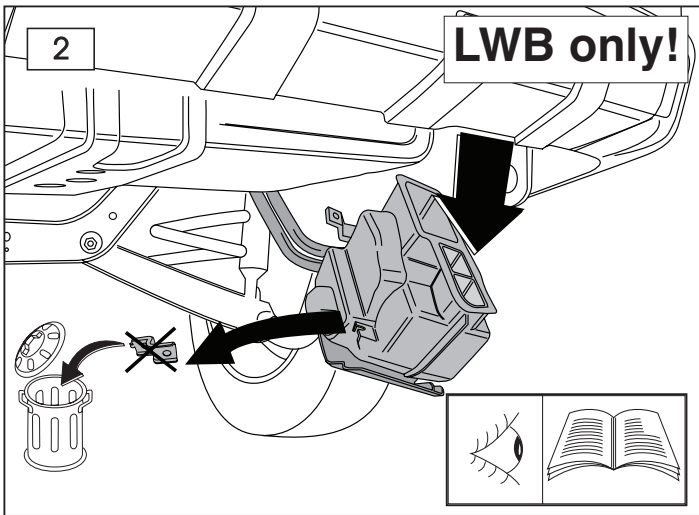
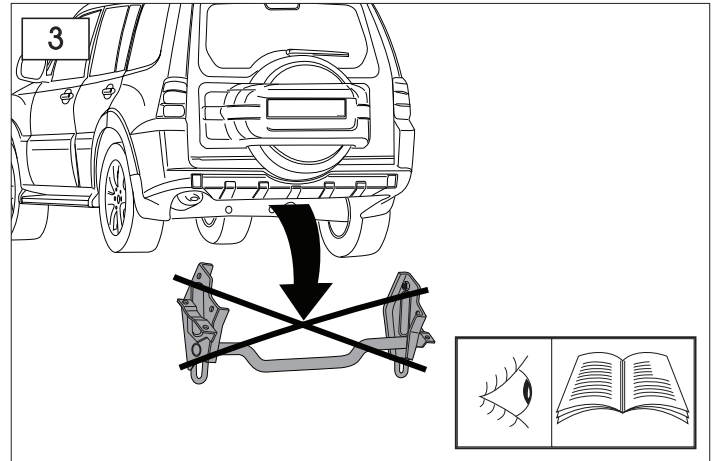
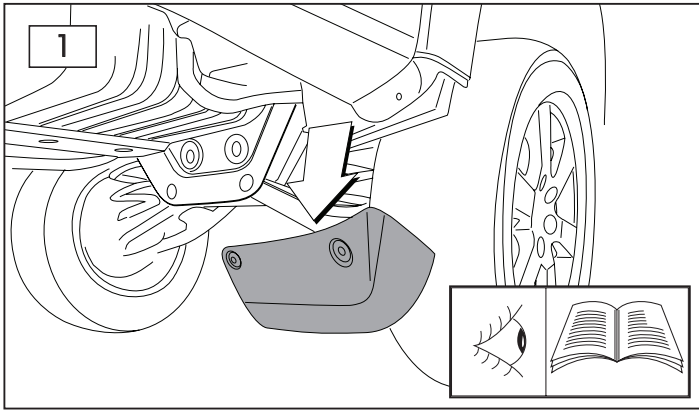
* Should this installation process entail the cutting of the bumper – conformation MUST be obtained by the installation engineer of the customer's acceptance prior to completion. Brink International do not accept responsibility for any matters arising as a result of this miscommunication.

NOTE:

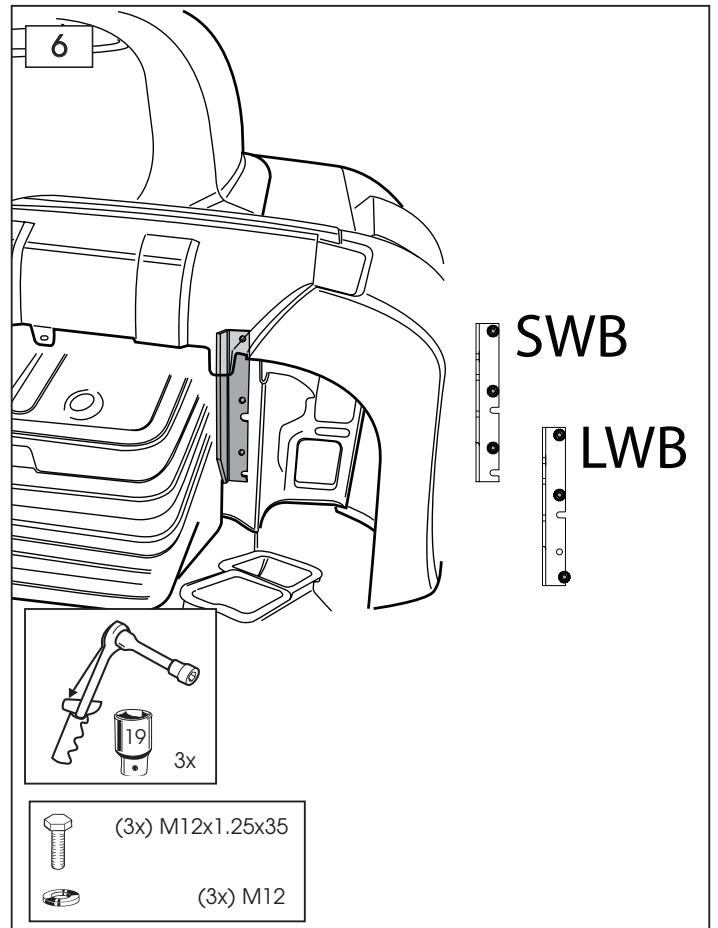
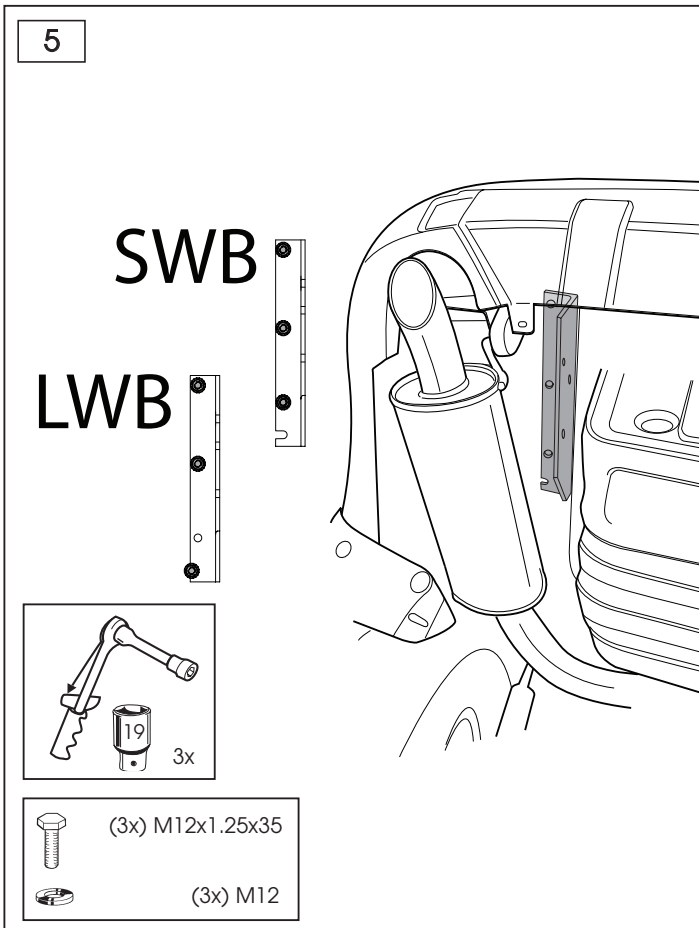
* Die für das Fahrzeug zugelassene Anhängelast ist den Fahrzeug Unterlagen zu entnehmen. Bei Änderungen des Fahrzeuggewichtes muß die höchstzulässige Anhängelast gegebenenfalls aus dem D-Wert nachgerechnet werden.
 * Auskunft hierüber kann Ihr Fachhändler oder der TÜV geben.
 * Elektrische Anlage gemäß SIVZO anbringen.

HINWEISE:





© 470370/08-01-2007/5



© 470370/08-01-2007/6