

---

Fitting instructions

---

Make: Mitsubishi

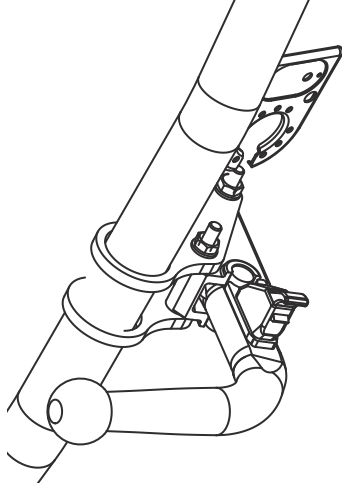
---

Colt (5-drs); 2005->

---

Type: 4085

---



4085/50

4085/5

M10x35

M10x35

∅30x13 L=6

4085/4

4085/1

9545034

M10x35

9531264

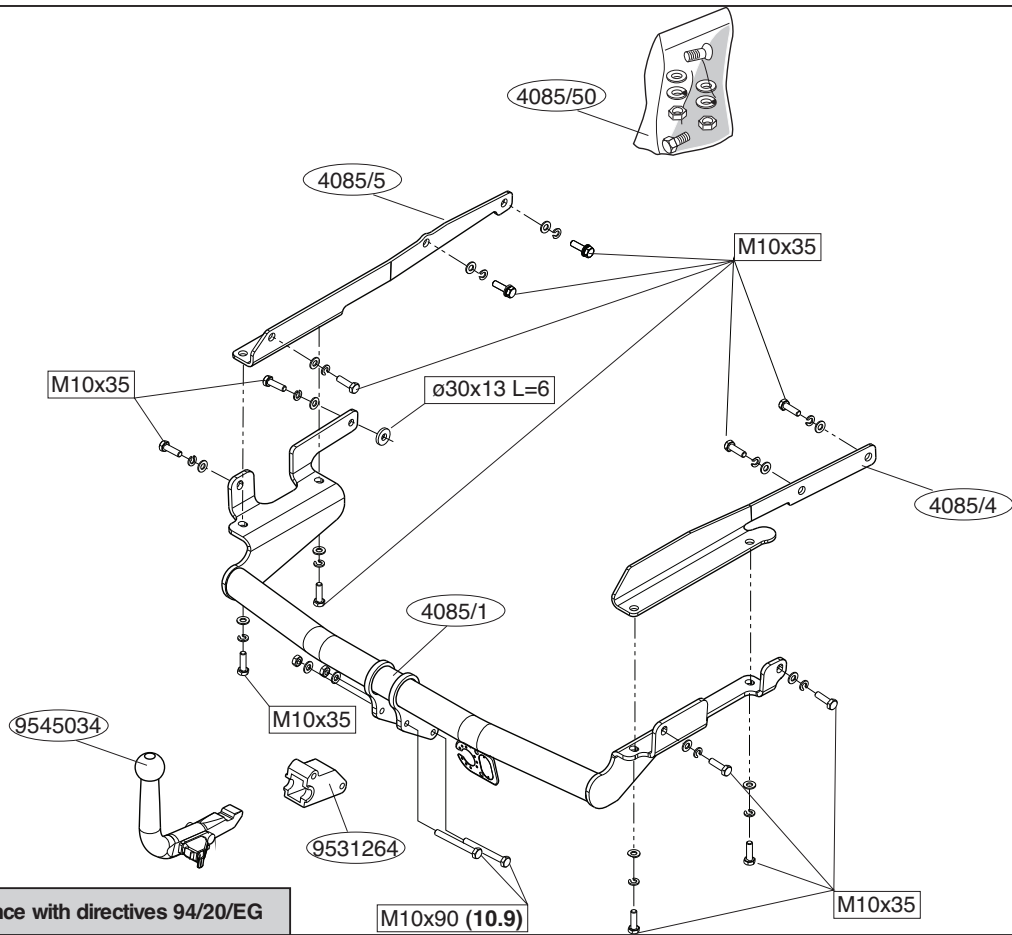
M10x35

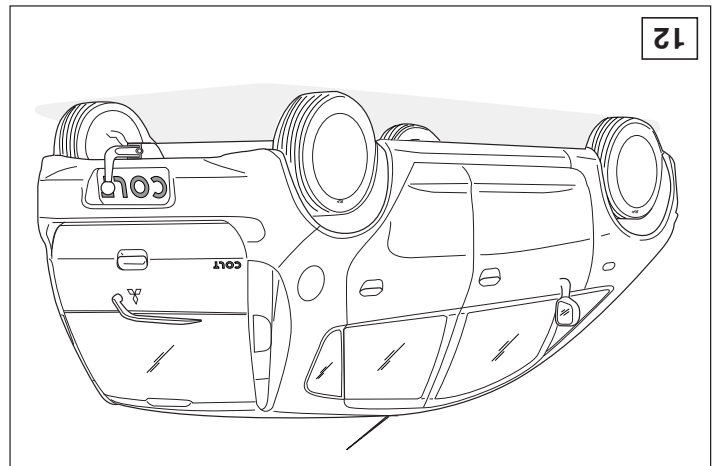
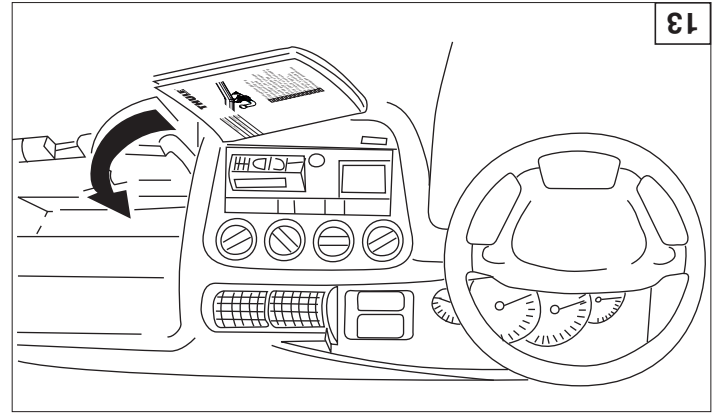
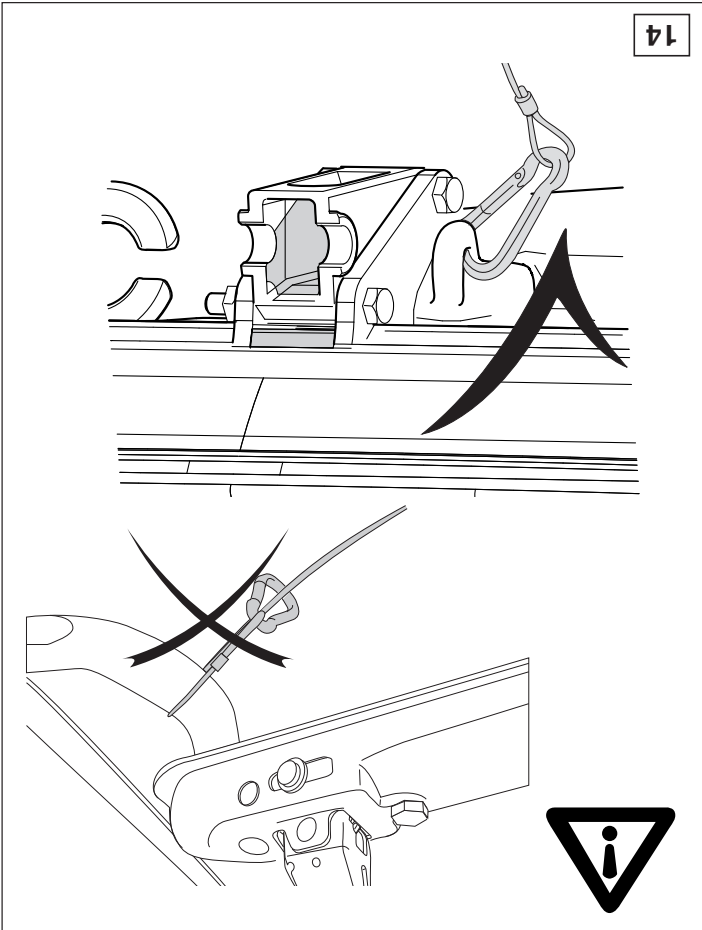
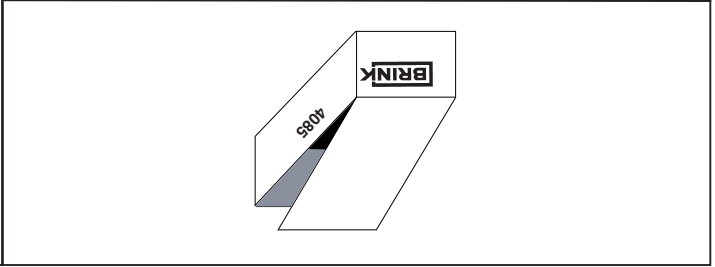
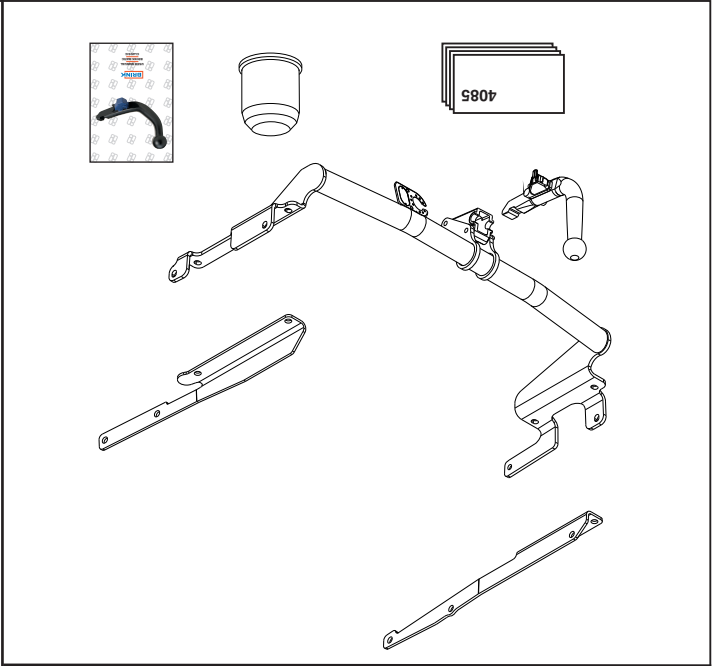
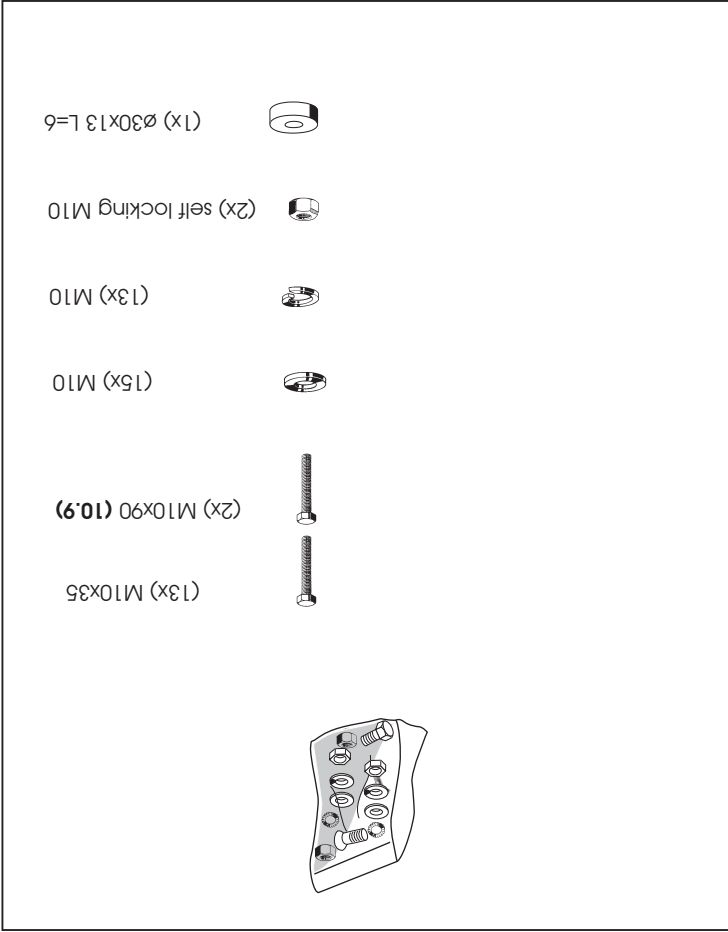
Tested in accordance with directives 94/20/EG

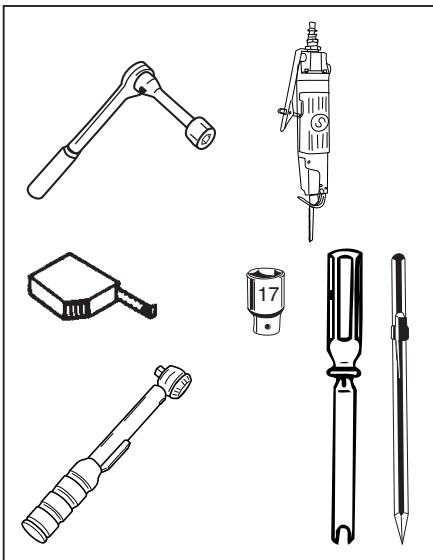
M10x90 (10.9)

© 408570/14-05-2013/1

© 408570/14-05-2013/10







Couplingsclass: A50-X

**euro tested**

Approved

e11 00-4311

94/20/EC

D-value

$$D = \frac{9.81}{1000} = 6.4 \text{ kN}$$

8.8

10.9

8

10.9

kg ?

50 kg

kg

© 408570/14-05-2013/3

46 Nm

3x

M10

17

8

46 Nm

2x

M10

17

10

ø30x13 L=6

46 Nm

4x

M10

17

9

46 Nm


4x

M10

17


11

© 408570/14-05-2013/8

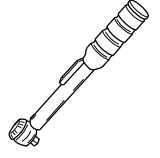


1000km


+



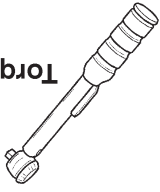
0km




---



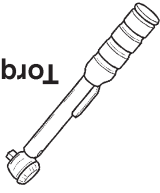
M10  
17 60 Nm



**Torque settings for nuts and bolts (10.9)**



M10  
17 46 Nm



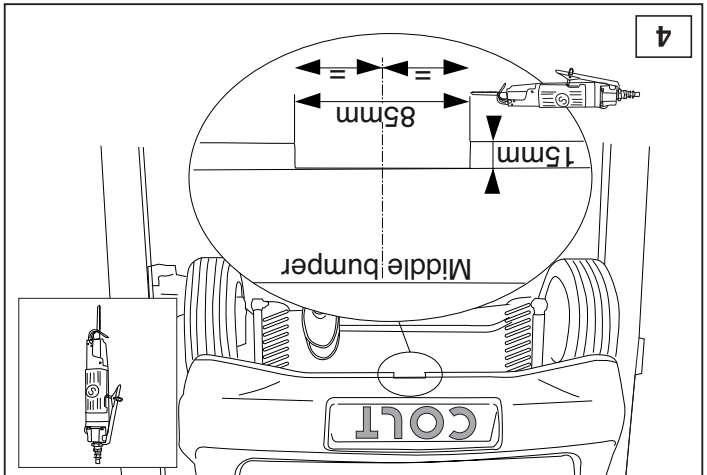
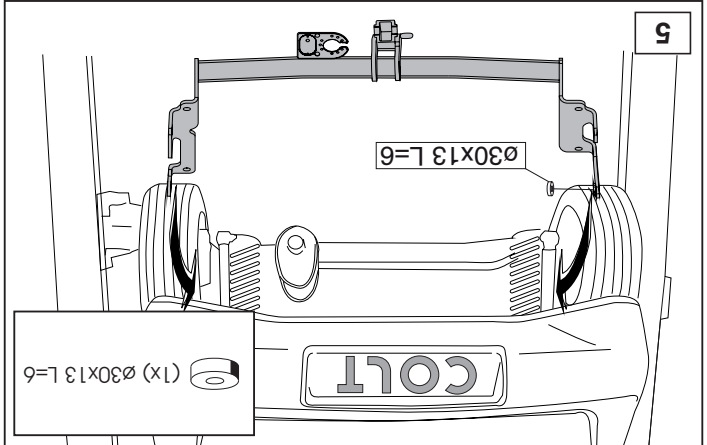
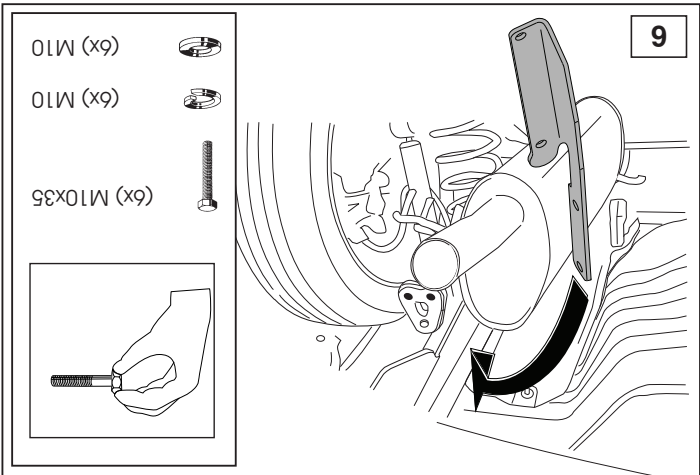
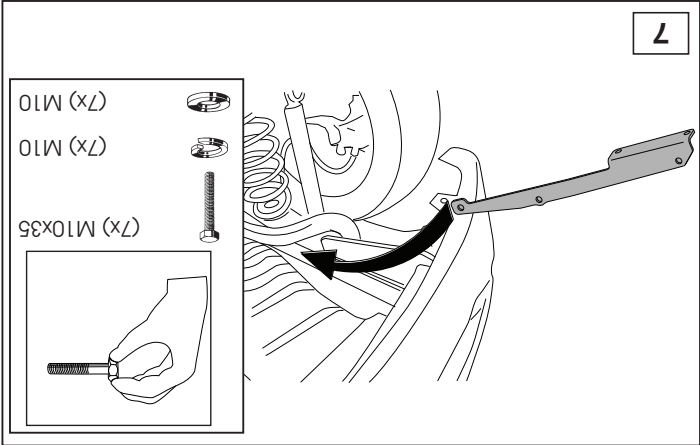
**Torque settings for nuts and bolts (8.8)**

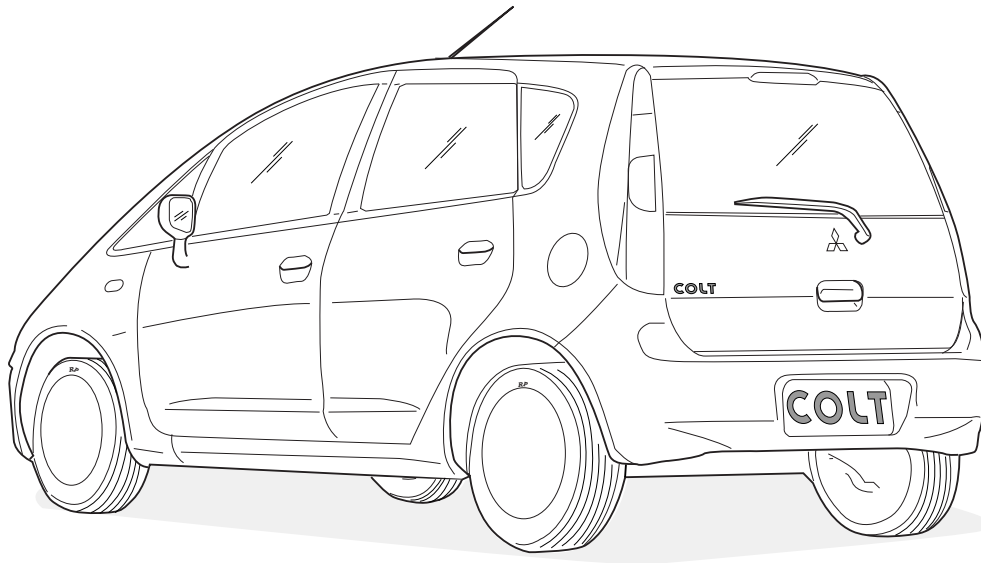
**HINWEISE:**

\* Die für das Fahrzeug zugelassene Anhängelast ist den Fahrzeug Unterlagen zu entnehmen. Bei Änderungen des Fahrzeuggewichtes muß die höchstzulässige Anhängelast gegebenenfalls aus dem D-Wert nachgerechnet werden.

\* Auskunft hierüber kann ihr Fachhändler oder der TÜV geben.

\* Elektrische Anlage gemäß StVZO anbringen.

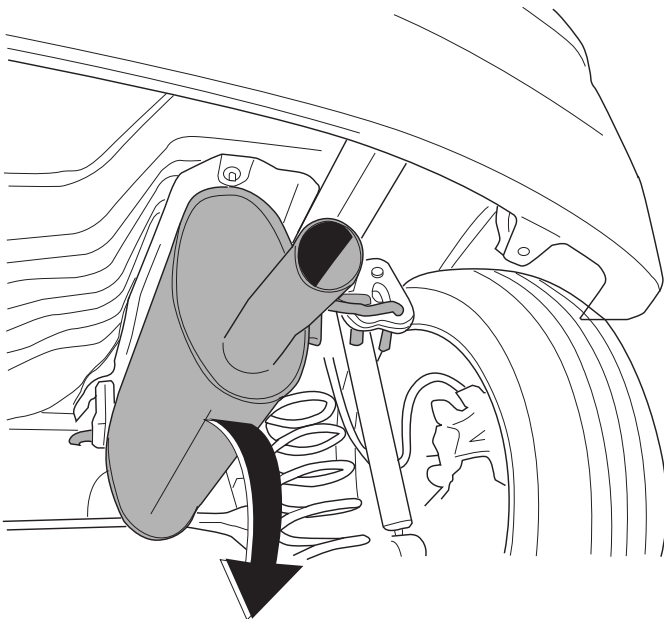




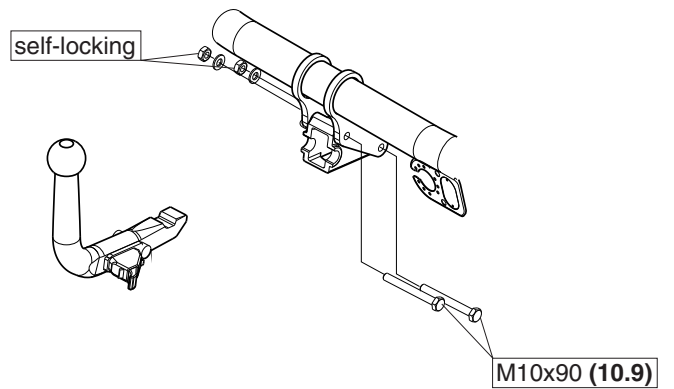
1

© 408570/14-05-2013/5

RHS

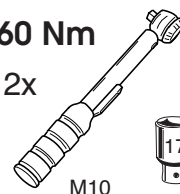


2



60 Nm

2x



(2x) M10x90 (10.9)

(2x) M10

M10 (self-locking)

3

© 408570/14-05-2013/6