

Montážní pokyny: souprava pro elektrické propojení tažné tyče s 12-N zásuvkou do normy DIN/ISO 1724

RN-037-BB 181102N

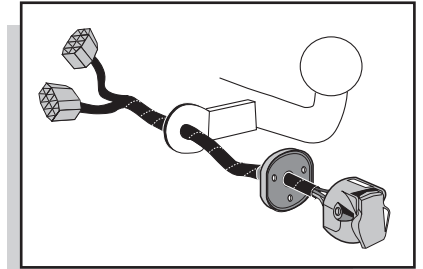
Monteringsvejledninger for det elektriske ledningsføringssæt for trækstang med 12-N stikdåse, DIN/ISO, norm 1724

Ohjeet vetokoukun sähkökaapelisarjan asentamiseen, jossa on DIN/ISO 1724 mukainen 12-N liitin

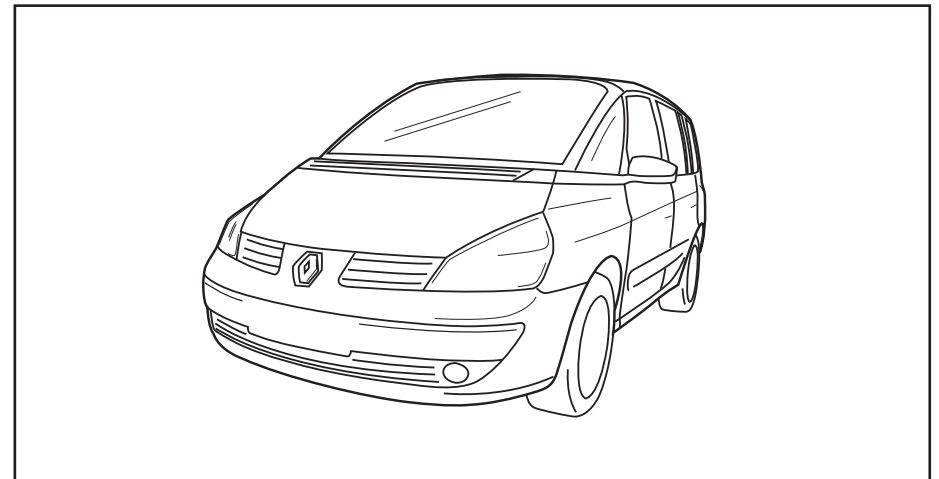
Οδηγίες συναρμολόγησης ηλεκτρικού σετ καλωδίων μπάρας ρυμούλκησης με υποδοχή 12-N μέχρι DIN/ISO Κανόνας 1724

Monteringsanviser elkabelsett for trekkrok med 12-N koblingsboks ifølge DIN/ISO norm 1724

Instrukcje montażu zestawu okablowania elektrycznego dyszla holowniczego z 12-stykowym gniazdem DIN/ISO 1724

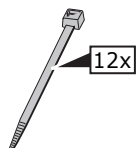
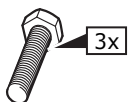
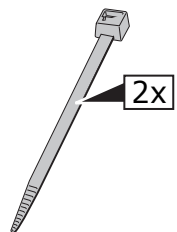
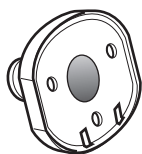
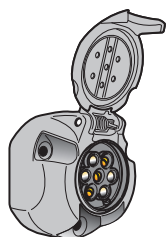
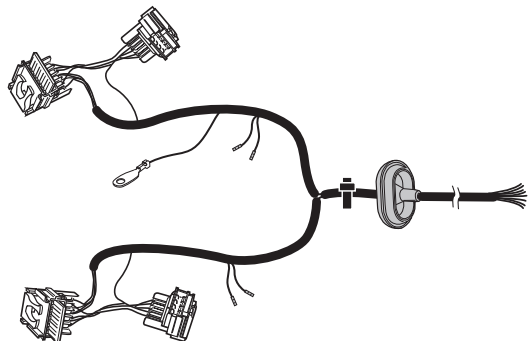


RENAULT ESPACE 2002-



Bestel Nr.: RN-037-BB

*Seznam dílů *Del-liste *Osaluettelo
*Κατάλογος εξαρτημάτων *Delliste *Lista części



INFO

- Výslovně zdůrazňujeme, že jakákoli montáž, která není provedená ve specializované dílně, má za následek odvolání nároků na kompenzaci jakéhokoli druhu, obzvláště vyplývajících ze zákona o odpovědnosti za způsobené škody.

CZ

- Změny mohou být provedeny bez oznámení.

- Používejte pouze při maximálním nabití podle tabulky na tažném vozidle (viz. str. 3).

DK

- Vi ønsker at gøre udtrykkeligt opmærksom på at forkert samling, der ikke er udført af et specialiseret værksted, resulterer i bortfaldelse af kompenseringskrav af alle slags, i særdeles krav der måtte opstå omkring det lovpligtige ansvar.

- Kan ændres uden varsel.

- Brug kun den maksimale belastning, i overensstemmelse med forbindelsestabelen for bugserede køretøjer, side 3.

FI

- Korostamme, että kaikki oikeudet vahinkokorvaukseen kuten myös valmistajan laillinen vastuu raukeavat, mikäli asennusta ei ole toteutettu oikealla tavalla eikä ammattitaitoisen asiantuntijan toimesta.

- Oikeus teknisiin muutoksiin ilman erillistä huomautusta pidätetään.

- Kuormita työvirtapiiriä ainoastaan hinattavan ajoneuvon kytkentäkaavion mukaisesti, katso sivu 3.

GR

- Επισημαίνουμε κατηγορηματικά ότι οποιαδήποτε εσφαλμένη συναρμολόγηση, η οποία δεν έχει πραγματοποιηθεί από ειδικό εργαστήριο θα οδηγήσει σε αποποίηση των αξιώσεων επιβολής αποζημιώσεων οποιουδήποτε είδους, ειδικά όσα προκύπτουν από το νόμο ευθύνης προϊόντων.

- Μπορεί να τροποποιηθεί χωρίς προηγούμενη ειδοποίηση.

- Χρησιμοποιείτε μόνο μέγιστο ηλεκτρικό φορτίο σύμφωνα με τον πίνακα σύνδεσης στο ρυθμιζόμενο όχημα, δείτε σελίδα 3.

NO

- Vi påpeker ettertrykkelig at all rett til skadeerstatning og rettslig ansvar forfaller dersom monteringen ikke er blitt utført på riktig måte og av et profesjonelt verksted.

- Tekniske endringer forbeholdes.

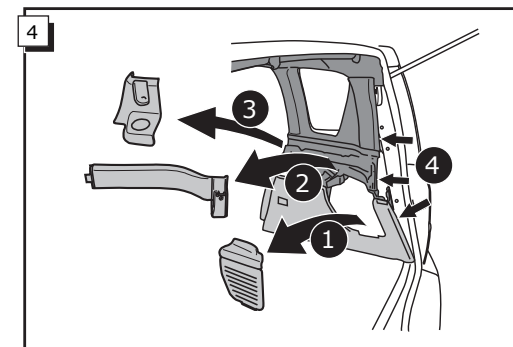
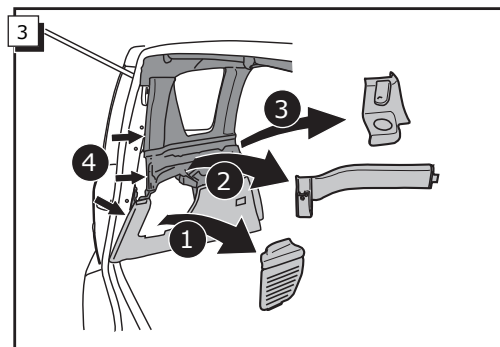
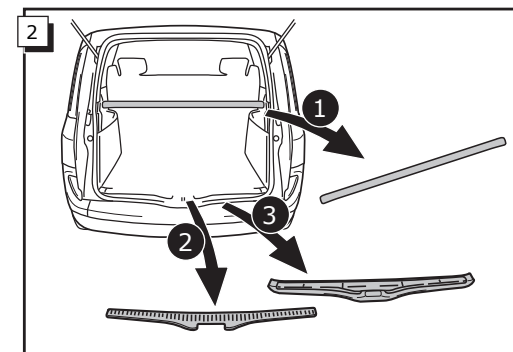
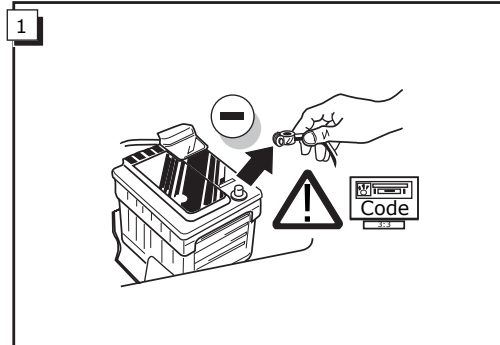
- Overskrid ikke grensene anvist i tilkoblingstabellen på tilhengeren eller det tilkoblede kjøretøyet, se s.3.

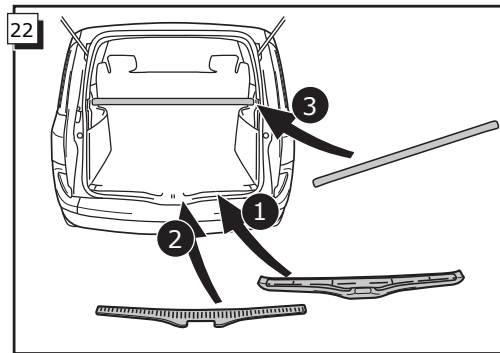
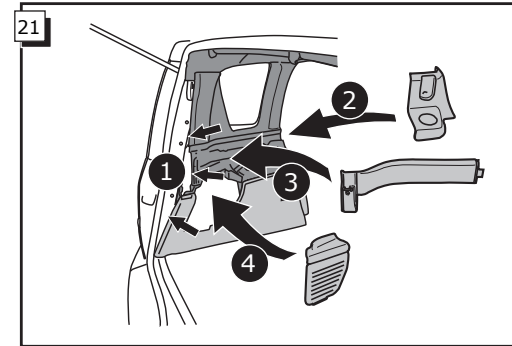
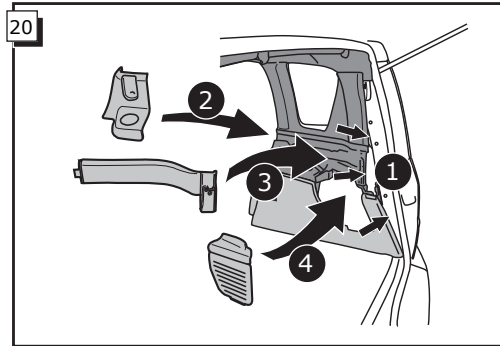
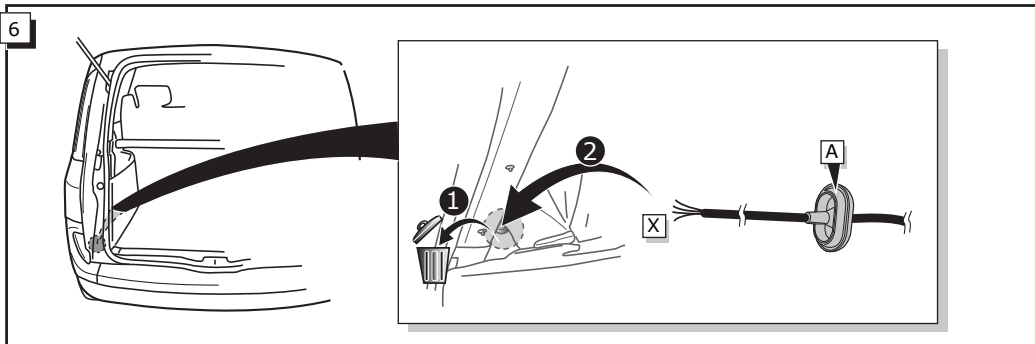
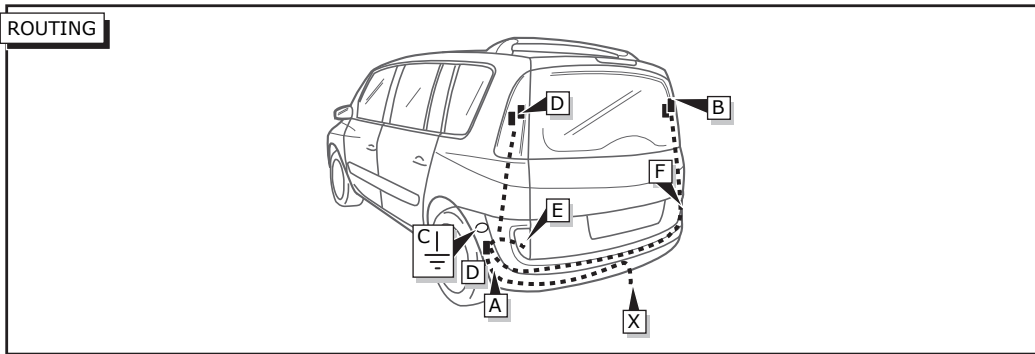
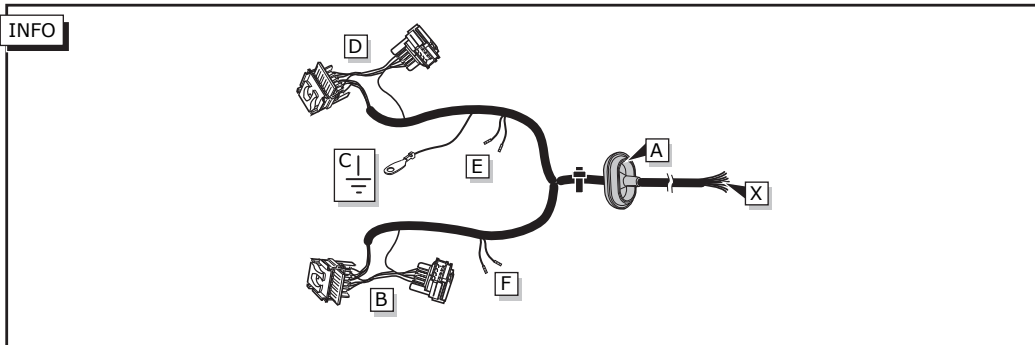
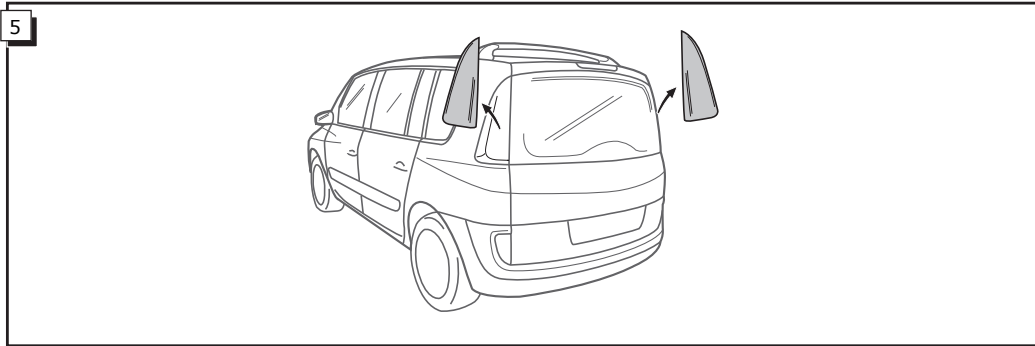
PL

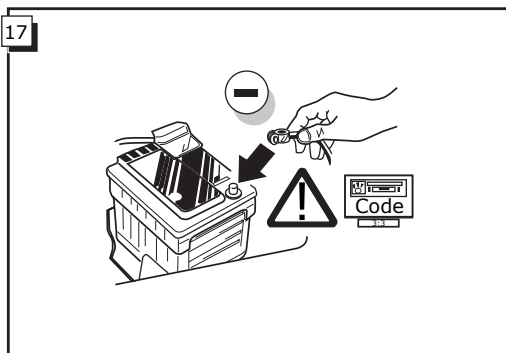
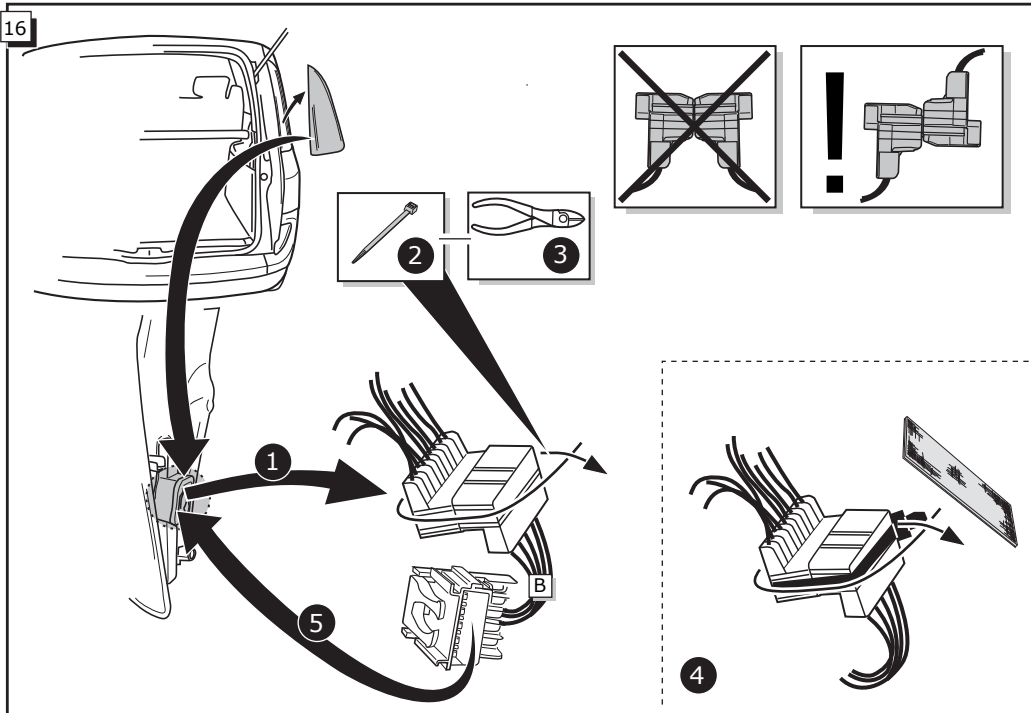
- Chcielibyśmy wyraźnie zaznaczyć, iż wszelki nieprawidłowy montaż, który nie jest wykonywany w specjalistycznym warsztacie pociąga za sobą utratę możliwości dochodzenia wszelkiego typu roszczeń, w szczególności tych wynikających z odpowiedzialności producenta za swój produkt.

- Podlega zmianom bez powiadomienia.

- Używać tylko takiego maksymalnego obciążenia które wynika z tabliczki połączeń holowanego pojazdu, patrz strona 3.

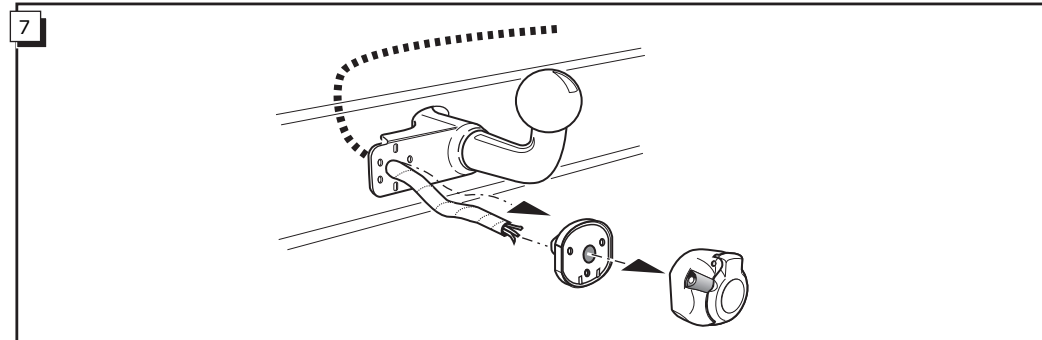
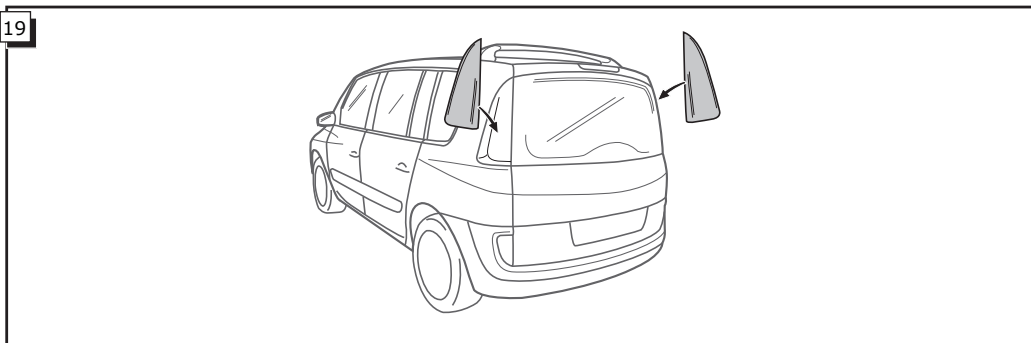






18

! ZKONTROLUJTE FUNKCE !
! CHECK FUNKTIONERNE !
! TARKISTA TOIMINNOT !
! ΕΛΕΓΞΤΕ ΤΙΣ ΛΕΙΤΟΥΡΓΙΕΣ !
! KONTROLER FUNKSJONENE !
! SPRAWDŹ FUNKCJE !



8

Objímkový konektor / Stikdåse forbindelse / Pistorasia liitäntä / Υποδοχή σύνδεσης
 Tilkobling koblingsboks / Połączenie przez gniazdo

INFO								
DIN/ISO 1724		CZ	DK	FI	GR	NO	PL	Pmax
←	1/L	Žlutá	Gul	Keltainen	Κίτρινο	Gul	Żółty	21W
↔	2	Modrá	Blå	Sininen	Μπλε	Blå	Niebieski	2x21W
⏏ 1-8	3/31	Bílá	Hvid	Valkoinen	Λευκό	Hvit	Biały	
→	4/R	Zelená	Grøn	Vihreä	Πράσινο	Grønn	Zielony	21W
☀	5/58-R	Hnědá	Brun	Ruskea	Καφέ	Brun	Brązowy	52W
⊘ STOP	6/54	Červená	Rød	Punainen	Κόκκινο	Rød	Czerwony	3x21W
☀	7/58-L	Černá	Sort	Musta	Μαύρο	Svart	Czarny	52W
↔	8/58-b	Šedá	Grå	Harmaa	Γκρι	Grå	Szary	2x21W

